

**7084 091-00**

WT



## Inhalt

Gerätebeschreibung .....	2
Entsorgungshinweis .....	2
Sicherheits- und Warnhinweise .....	3
Einsatzbereich des Gerätes .....	3
Klimaklasse .....	4
Aufstellen .....	4
Gerätemaße .....	4
Elektrischer Anschluss .....	4
Energie sparen .....	4
Bedien- und Kontrollelemente .....	5
Gerät ein- und ausschalten .....	5
Ventilator .....	5
Temperatur einstellen .....	5
Türöffnungsalarm .....	5
Temperaturalarm .....	5
Einstellmodus .....	6
Innenbeleuchtung .....	6
Sicherheitsschloss .....	6
Luftaustausch durch Aktivkohlefilter .....	6
Präsentationsbord .....	7
Beschriftungsetiketten .....	7
Einlagerungsskizze .....	7
Reinigen .....	8
Störung .....	8
Türanschlag wechseln .....	8
Außer Betrieb setzen .....	13

## Entsorgungshinweis

Das Gerät enthält wertvolle Materialien und ist einer vom unsortierten Siedlungsabfall getrennten Erfassung zuzuführen. Die Entsorgung von ausgedienten Geräten muss fach- und sachgerecht nach den örtlich geltenden Vorschriften und Gesetzen erfolgen.



Das ausgediente Gerät beim Abtransport am Kältekreislauf nicht beschädigen, damit das enthaltene Kältemittel (Angaben auf dem Typenschild) und das Öl nicht unkontrolliert entweichen können.

- Gerät unbrauchbar machen.
- Netzstecker ziehen.
- Anschlusskabel durchtrennen.

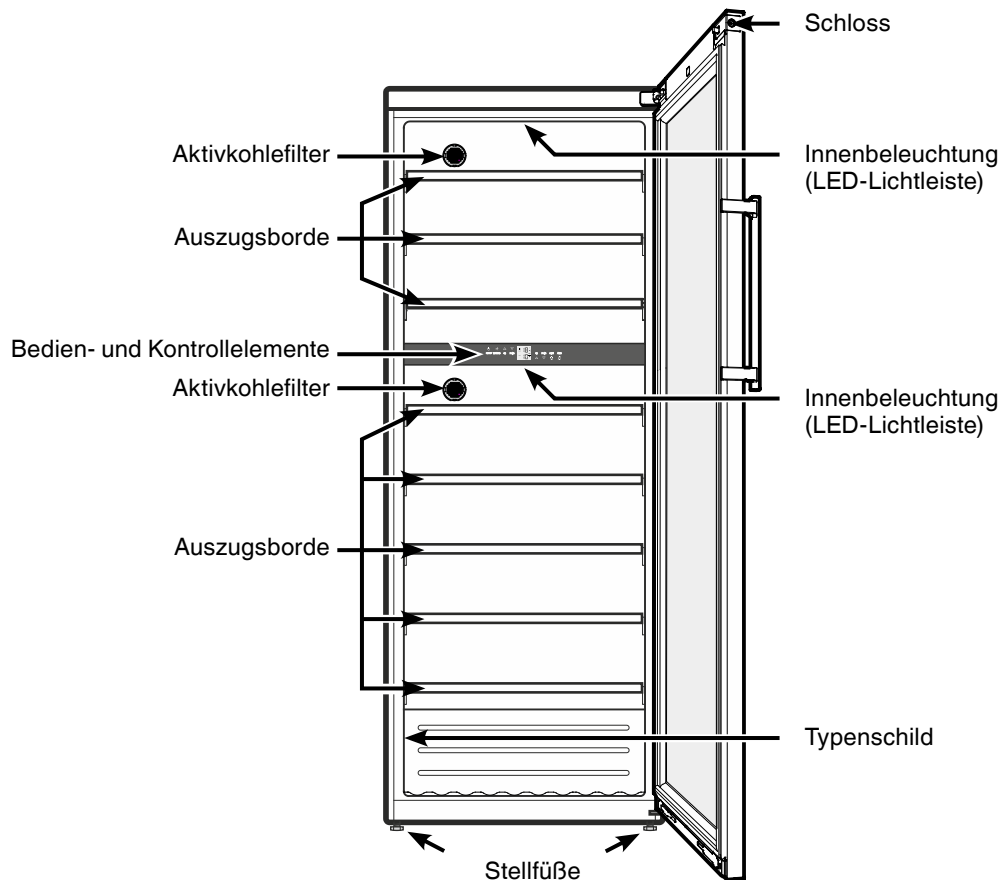
### ⚠️ WARNUNG

**Erstickungsgefahr durch Verpackungsmaterial und Folien!**

**Kinder nicht mit Verpackungsmaterial spielen lassen.**

**Das Verpackungsmaterial zu einer offiziellen Sammelstelle bringen.**

## Gerätebeschreibung



## Sicherheits- und Warnhinweise

- Um Personen- und Sachschäden zu vermeiden, sollte das Gerät von zwei Personen ausgepackt und aufgestellt werden.
- Bei Schäden am Gerät umgehend - vor dem Anschließen - beim Lieferanten rückfragen.
- Zur Gewährleistung eines sicheren Betriebes Gerät nur nach Angaben der Gebrauchsanleitung montieren und anschließen.
- Im Fehlerfall Gerät vom Netz trennen. Netzstecker ziehen oder Sicherung auslösen bzw. herausdrehen.
- Nicht am Anschlusskabel, sondern am Stecker ziehen, um das Gerät vom Netz zu trennen.
- Reparaturen und Eingriffe an dem Gerät nur vom Kundendienst ausführen lassen, sonst können erhebliche Gefahren für den Benutzer entstehen. Gleiches gilt für das Wechseln der Netzanschlussleitung.
- Im Geräteinnenraum nicht mit offenem Feuer oder Zündquellen hantieren. Beim Transport und beim Reinigen des Gerätes darauf achten, dass der Kältekreislauf nicht beschädigt wird. Bei Beschädigungen Zündquellen fernhalten und den Raum gut durchlüften.
- Sockel, Schubfächer, Türen usw. nicht als Trittbrett oder zum Aufstützen missbrauchen.
- Dieses Gerät kann von Kindern ab 8 Jahren und darüber sowie von Personen mit verringerten physischen, sensorischen oder mentalen Fähigkeiten oder Mangel an Erfahrung und Wissen benutzt werden, wenn sie beaufsichtigt oder bezüglich des sicheren Gebrauchs des Gerätes unterwiesen wurden und die daraus resultierenden Gefahren verstehen. Kinder dürfen nicht mit dem Gerät spielen. Reinigung und Benutzer-Wartung dürfen nicht von Kindern ohne Beaufsichtigung durchgeführt werden.
- Vermeiden Sie dauernden Hautkontakt mit kalten Oberflächen oder Kühl-/Gefriergut. Es kann zu Schmerzen, Taubheitsgefühl und Erfrierungen führen. Bei länger dauerndem Hautkontakt Schutzmaßnahmen vorsehen, z. B. Handschuhe verwenden.
- Verzehren Sie keine überlagerten Lebensmittel, sie können zu einer Lebensmittelvergiftung führen.

- Lagern Sie keine explosiven Stoffe oder Sprühdosen mit brennbaren Treibmitteln, wie z. B. Propan, Butan, Pentan usw., im Gerät. Eventuell austretende Gase könnten durch elektrische Bauteile entzündet werden. Sie erkennen solche Sprühdosen an der aufgedruckten Inhaltsangabe oder einem Flammensymbol.
- Keine elektrischen Geräte innerhalb des Gerätes benutzen.
- Schlüssel bei abschließbaren Geräten nicht in der Nähe des Gerätes sowie in Reichweite von Kindern aufbewahren.
- Das Gerät ist für den Gebrauch in geschlossenen Räumen konzipiert. Das Gerät nicht im Freien oder im Feuchte- und Spritzwasserbereich betreiben.
- Die LED-Lichtleisten im Gerät dienen der Beleuchtung des Geräteinnenraumes. Sie sind nicht zur Raumbelichtung geeignet.
- Beim Transport oder Betrieb des Gerätes oberhalb von 1500 m Meereshöhe kann durch den verminderten Luftdruck die Glasscheibe der Tür zerbrechen. Die Bruchstücke sind scharfkantig und können schwere Verletzungen verursachen.

## Einsatzbereich des Gerätes

Das Gerät eignet sich ausschließlich zum Lagern von Wein im häuslichen oder haushaltsähnlichen Umfeld. Hierzu zählt z. B. die Nutzung

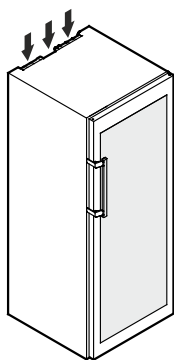
- in Personalküchen, Frühstückspensionen,
- durch Gäste in Landhäusern, Hotels, Motels und anderen Unterkünften,
- beim Catering und ähnlichem Service im Großhandel.

Benutzen Sie das Gerät ausschließlich im haushaltsüblichen Rahmen. Alle anderen Anwendungsarten sind unzulässig. Das Gerät ist nicht geeignet für die Lagerung und Kühlung von Medikamenten, Blutplasma, Laborpräparaten oder ähnlichen der Medizinprodukterichtlinie 2007/47/EG zu Grunde liegenden Stoffen und Produkten. Eine missbräuchliche Verwendung des Gerätes kann zu Schädigungen an der eingelagerten Ware oder deren Verderb führen. Im Weiteren ist das Gerät nicht geeignet für den Betrieb in explosionsgefährdeten Bereichen.

## Aufstellen

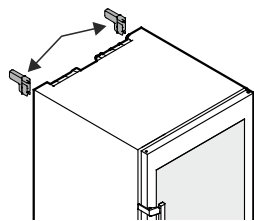
- Vermeiden Sie Standorte im Bereich direkter Sonnenbestrahlung, neben Herd, Heizung und dergleichen.
- Der Boden am Standort soll waagrecht und eben sein. Unebenheiten über die Stellfüße ausgleichen.

- Lüftungsöffnungen bzw. -gitter nicht abdecken. →



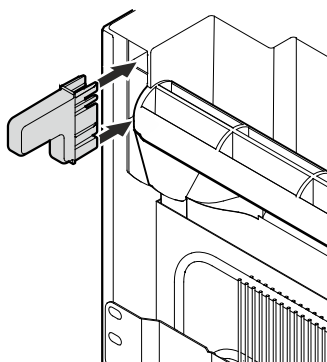
- Der Aufstellungsraum Ihres Gerätes muss laut der Norm EN 378 pro 8 g Kältemittelfüllmenge R 600a ein Volumen von 1 m<sup>3</sup> aufweisen, damit im Falle einer Leckage des Kältemittelkreislaufes kein zündfähiges Gas-Luft-Gemisch im Aufstellungsraum des Gerätes entstehen kann. Die Angabe der Kältemittelmenge finden Sie auf dem Typenschild im Geräteinnenraum.
- Das Gerät stets direkt an der Wand aufstellen.

- Damit der deklarierte Energieverbraucherziel wird, sind die dem Gerät beigefügten Wandabstandhalter zu verwenden. Hierdurch vergrößert sich die Gerätetiefe um ca. 35 mm.

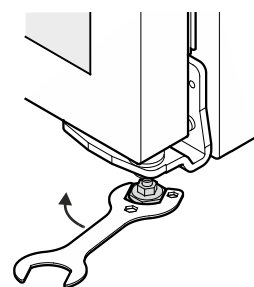


Das Gerät ist ohne Verwendung der Abstandhalter voll funktionsfähig, hat aber einen geringfügig höheren Energieverbrauch.

Die Abstandhalter an der Rückseite des Gerätes oben rechts und links einsetzen.



- Das Gerät am Aufstellungsort in seine endgültige Position bringen. Stellfuß am unteren Scharnierwinkel herausdrehen, bis er auf dem Boden aufliegt, dann 90° weiterdrehen.



## Energie sparen

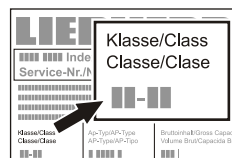
- Immer auf gute Be- und Entlüftung achten. Lüftungsöffnungen bzw. -gitter nicht abdecken.
- Ventilatorluftschlitze immer frei halten.
- Gerät nicht im Bereich direkter Sonnenbestrahlung, neben Herd, Heizung und dergleichen aufstellen.
- Der Energieverbrauch ist abhängig von den Aufstellbedingungen, z. B. der Umgebungstemperatur.
- Gerät möglichst kurz öffnen.

Staubablagerungen erhöhen den Energieverbrauch:

- Die Kältemaschine mit dem Wärmetauscher - Metallgitter an der Rückseite des Gerätes - einmal jährlich abstauben.

## Klimaklasse

Die Klimaklasse gibt an, bei welcher Raumtemperatur das Gerät betrieben werden darf, um die volle Kälteleistung zu erreichen.



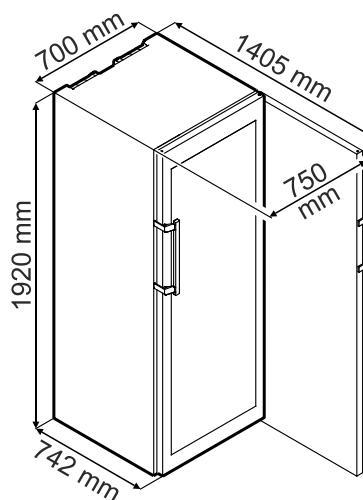
Die Klimaklasse ist am Typenschild aufgedruckt.

Die Position des Typenschildes ist im Kapitel **Gerätebeschreibung** ersichtlich.

Klimaklasse	Raumtemperatur
SN	+10 °C bis +32 °C
N	+16 °C bis +32 °C
ST	+16 °C bis +38 °C
T	+16 °C bis +43 °C
SN-ST	+10 °C bis +38 °C
SN-T	+10 °C bis +43 °C

**Das Gerät nicht außerhalb der angegebenen Raumtemperaturen betreiben!**

## Gerätemaße



## Elektrischer Anschluss

Das Gerät nur mit **Wechselstrom** betreiben.

Die zulässige Spannung und Frequenz ist am Typenschild aufgedruckt. Die Position des Typenschildes ist im Kapitel **Gerätebeschreibung** ersichtlich.

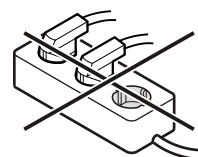
Die Steckdose muss vorschriftsmäßig geerdet und elektrisch abgesichert sein.

Der Auslösestrom der Sicherung muss zwischen 10 A und 16 A liegen.

**Die Steckdose darf sich nicht hinter dem Gerät befinden und muss leicht erreichbar sein.**


Das Gerät nicht über Verlängerungskabel oder Verteilersteckdosen anschließen.

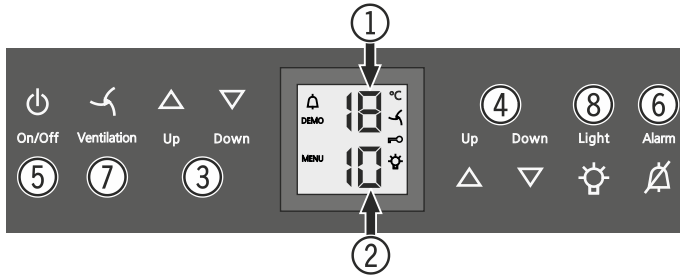
Keine Inselwechselrichter (Umwandeln von Gleichstrom in Wechsel- bzw. Drehstrom) oder Energiesparstecker verwenden. Beschädigungsgefahr für die Elektronik!



## Bedien- und Kontrollelemente





Das Elektronik-Bedienfeld hat die "**Kapazitive Tastentechnologie**". Jede Funktion kann durch Berührung des jeweiligen Symbols aktiviert werden.

Der genaue Berührungspunkt liegt zwischen Symbol und Schrift  On/Off




- ① Temperaturanzeige oberes Fach
- ② Temperaturanzeige unteres Fach
- ③ Temperatureinstelltaste oberes Fach
- ④ Temperatureinstelltaste unteres Fach
- ⑤ Ein-/Austaste (Gerät ein- und ausschalten)
- ⑥ Alarm-Austaste
- ⑦ Ventilator
- ⑧ Ein-/Austaste Innenbeleuchtung

### Symbole im Display

-  Alarm (Symbol blinkt, wenn die Temperatur im Innenraum zu hoch ist)
- DEMO Präsentationsmodus ist aktiv
- MENU Einstellmodus ist aktiv (Aktivieren der Kindersicherung und Einstellen der Displayhelligkeit)
-  Der Ventilator im Innenraum läuft permanent
-  Kindersicherung ist aktiv
-  Die Innenbeleuchtung ist permanent eingeschaltet

## Gerät ein- und ausschalten

### Einschalten

On/Off-Taste drücken, so dass die Temperaturanzeige leuchtet. 


On/Off

### Ausschalten

On/Off-Taste ca. 3 Sekunden drücken, so dass die Temperaturanzeige dunkel ist.

## Ventilator

Der Ventilator im Innenraum garantiert eine konstante und gleichmäßige Innentemperatur und ein für die Weinlagerung günstiges Klima.

Durch Aktivieren der **Ventilation**-Taste wird die Luftfeuchtigkeit im Gerät nochmalig erhöht, was sich bei der Langzeitlagerung besonders positiv auswirkt. 

Ventilation

Die erhöhte Luftfeuchtigkeit verhindert langfristig ein Austrocknen der Korke.

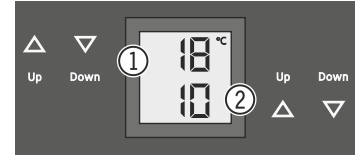
### Hinweis

Bei niedriger Umgebungstemperatur am Aufstellort des Gerätes kann der Ventilator auch bei deaktivierter Ventilatorfunktion laufen.

## Temperatur einstellen

Die Temperatur kann in beiden Fächern unabhängig voneinander eingestellt werden.

- ① Oberes Fach
- ② Unteres Fach



### Temperatur senken/kälter

Jeweils die **Down**-Einstelltaste drücken.

### Temperatur erhöhen/wärmer

Jeweils die **Up**-Einstelltaste drücken.

- Beim ersten Tastendruck beginnt die Anzeige zu blinken.
- Durch weiteres Drücken die Temperatureinstellung verändern.
- Ca. 5 Sek. nach dem letzten Tastendruck schaltet die Elektronik automatisch um und die tatsächliche Temperatur wird angezeigt.

Die Temperatur ist einstellbar von +5 °C bis +20 °C.

Folgende Trinktemperaturen sind für die verschiedenen Weinsorten empfehlenswert.

Rotwein **+14 °C bis +20 °C**

Roséwein **+10 °C bis +12 °C**

Weißwein **+8 °C bis +12 °C**


Sekt, Prosecco **+7 °C bis +9 °C**

Champagner **+5 °C bis +7 °C**

Zur langfristigen Lagerung von Weinen wird eine Temperatur von +10 °C bis +12 °C empfohlen

## Türöffnungsalarm

Wenn die Tür länger als 60 Sekunden geöffnet ist, ertönt der Tonwarner.

Wenn die Tür zum Einlagern länger geöffnet sein muss, Tonwarner durch Drücken der **Alarm**-Taste stummschalten. 

Wird die Tür geschlossen, ist der Tonwarner wieder funktionsbereit.

## Temperaturalarm

Bei unzulässigen Temperaturen im Innenraum ertönt der Tonwarner und die Temperaturanzeige blinkt.

- Tonwarner durch Drücken der **Alarm**-Taste stummschalten.

Das Blinken der Temperaturanzeige wird beendet, sobald die Temperatur im Innenraum den eingestellten Wert erreicht hat.

### Temperaturalarm bei Defekt des Gerätes

Bei einem Defekt des Gerätes kann die Temperatur im Innenraum zu hoch ansteigen oder zu tief fallen. Der Tonwarner ertönt und die Temperaturanzeige blinkt.

Wenn eine zu hohe (warme) Temperatur angezeigt wird, zuerst prüfen, ob die Tür nicht richtig geschlossen ist.

Wenn die Temperaturanzeige nach 1 Stunde weiterhin einen zu warmen oder kalten Wert anzeigt, den Kundendienst kontaktieren.



- Tonwarner durch Drücken der **Alarm**-Taste stummschalten.

Erscheint in der Anzeige **F1, F8, S1, S2, S7** oder **S8**, so liegt ein Fehler am Gerät vor. In diesem Fall den Kundendienst kontaktieren.

## Einstellmodus

Über den Einstellmodus können Sie die Kindersicherung nutzen und die Leuchtkraft der Anzeige verändern. Mit der Kindersicherung können Sie das Gerät vor ungewolltem Ausschalten und Temperaturverändern sichern.

### Kindersicherung aktivieren



 5 Sek. drücken. Anzeige = 



 Anzeige = 

 Anzeige = 

Verlassen des Einstellmodus durch Drücken der Taste **On/Off**.

### Kindersicherung deaktivieren



 5 Sek. drücken. Anzeige = 


 Anzeige = 

 Anzeige = 

Verlassen des Einstellmodus durch Drücken der Taste **On/Off**.

### Leuchtkraft des Displays einstellen

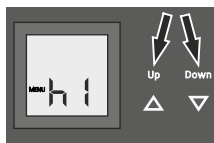
 5 Sek. drücken. Anzeige = 



 Anzeige = 

 Anzeige = 

Mit den Tasten **Up** oder **Down** die gewünschte Einstellung wählen.

**h0** = Displaybeleuchtung aus  
**h1** = minimale Leuchtkraft  
**h5** = maximale Leuchtkraft



 Anzeige = 

Verlassen des Einstellmodus durch Drücken der Taste **On/Off**.

Die eingestellte Leuchtkraft wird nach einer Minute aktiviert.

#### Hinweis

Wenn eine Taste gedrückt wird, leuchtet das Display für 1 Minute mit der maximalen Leuchtkraft.

Bei Inbetriebnahme des Gerätes wird die eingestellte Leuchtkraft erst angezeigt, wenn die eingestellte Innentemperatur des Gerätes erreicht ist.

## Innenbeleuchtung

Die Beleuchtung des Innenraumes erfolgt über eine LED-Leuchtleiste im jeweiligen Fach oben.

Die Innenbeleuchtung schaltet sich immer ein, wenn die Tür des Gerätes geöffnet wird. Die Innenbeleuchtung erlischt ca. 5 Sekunden nach dem Schließen der Tür.

### Light

Wenn die Innenbeleuchtung auch bei geschlossener Gerätetür leuchten soll, die Taste **Light** drücken.



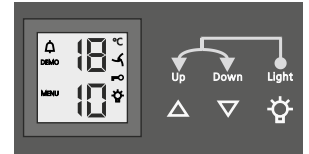
#### Hinweis

Diese Funktion betrifft die Beleuchtung beider Fächer.

Weiters kann die Helligkeit der Beleuchtung eingestellt werden.

- Taste **Light** drücken.

- Taste **Light** gedrückt halten und gleichzeitig mit den Temperatureinstellmasten heller oder dunkler stellen.



**Hinweis:** Die Helligkeit ändert sich in allen Fächern.

**Die Lichtintensität der LED-Beleuchtung entspricht der Laserklasse 1/1M.**

#### ⚠ Achtung

Die Lichtabdeckung darf nur vom Kundendienst entfernt werden. Wenn die Abdeckung entfernt wird, nicht mit optischen Linsen aus unmittelbarer Nähe direkt in die Beleuchtung blicken. Die Augen können dabei geschädigt werden.

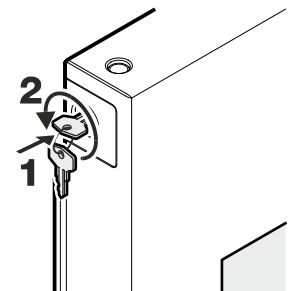
## Sicherheitsschloss

Das Schloss in der Gerätetür ist mit einem Sicherheitsmechanismus ausgestattet.

#### Gerät absperren:

- Schlüssel in Richtung **1** hineindrücken.
- Schlüssel um 180° drehen.

Um das Gerät wieder aufzusperren, muss in der selben Reihenfolge vorgegangen werden.



## Luftaustausch durch Aktivkohlefilter

Weine entwickeln sich ständig je nach Umgebungsbedingungen weiter; damit ist die Qualität der Luft ausschlaggebend für die Konservierung.

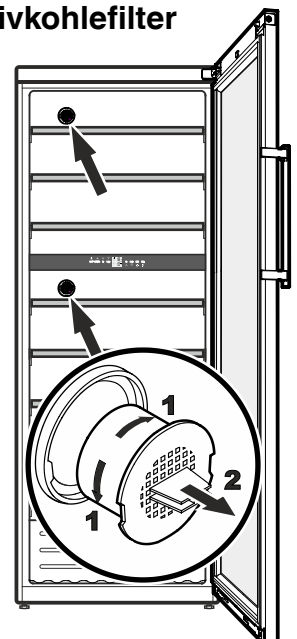
Wir empfehlen den jährlichen Tausch des abgebildeten Filters, den Sie über Ihren Fachhändler bestellen können.

#### Filter auswechseln:

Nehmen Sie den Filter am Griff. Drehen Sie um 90° nach rechts oder links. Anschließend kann der Filter herausgezogen werden.

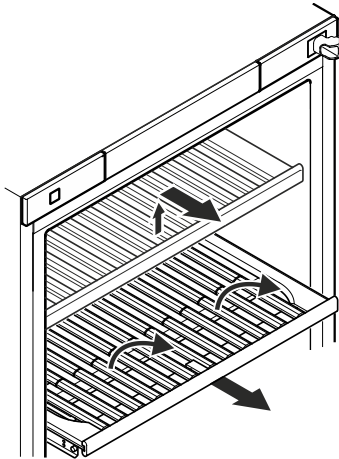
#### Filter einsetzen:

Setzen Sie den Filter mit dem Griff in senkrechter Position ein. Drehen Sie um 90° nach rechts oder links, bis dieser einrastet.



## Präsentationsbord

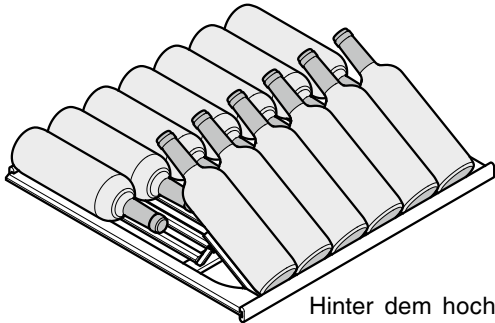
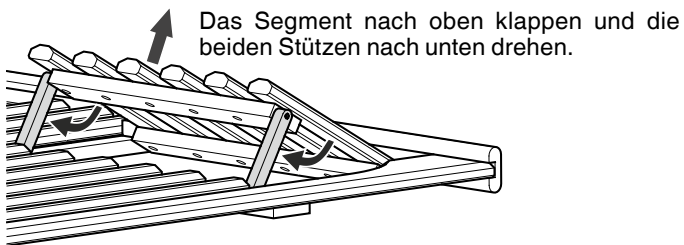
Das mittlere Auszugsbord im oberen Fach kann zur Präsentation von Weinflaschen bzw. zur Temperierung bereits geöffneter Flaschen genutzt werden. Das Präsentationsbord kann in beiden Zonen eingesetzt werden.



Für die Nutzung muss das darüber liegende Holzbord entnommen werden. Das Bord anheben und entnehmen.

Das Präsentationsbord bis zum Anschlag nach vorne ziehen.

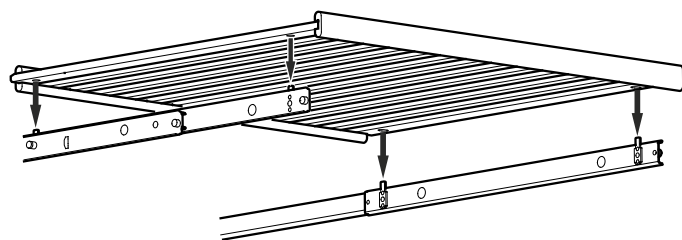
Der Vorderteil des Präsentationsbordes besteht aus zwei getrennt hochklappbaren Segmenten.



Hinter dem hochgeklappten Segment können Flaschen gelagert werden.

## Holzbord einsetzen

Wenn das Präsentationsbord wieder zur normalen Lagerung von Flaschen (Segmente nicht hochgeklappt) verwendet wird, das obere Holzbord wieder einsetzen.



Auszugschienen bis zum Anschlag herausziehen.

Das Holzbord mit den Bohrungen an der Unterseite auf die Bolzen der Auszugschienen aufsetzen.

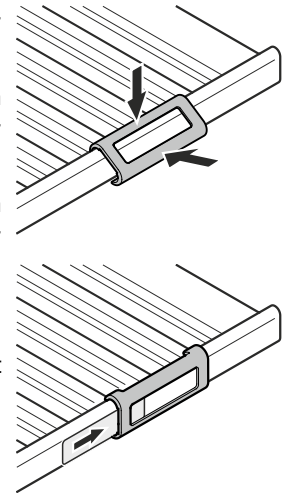
## Beschriftungsetiketten

Dem Gerät ist pro Holzbord ein Beschriftungsetikett beigelegt.

Darauf können Sie die im jeweiligen Fach lagernden Weinsorten vermerken.

Zusätzliche Beschriftungsetiketten können über Ihren Fachhändler bezogen werden.

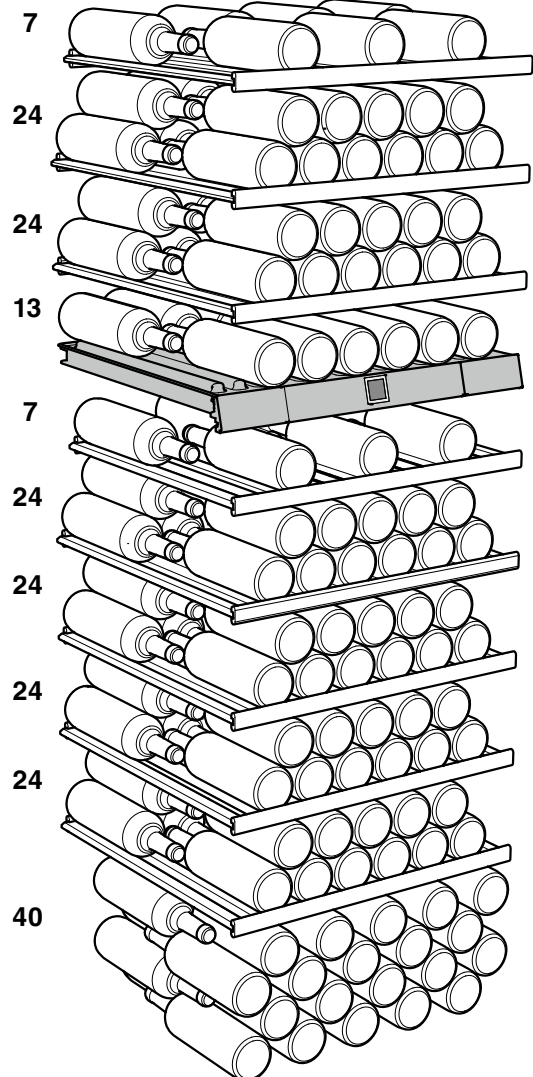
Etikettenhalter aufrasten und Etikett seitlich einstecken.



## Einlagerungsskizze

für 0,75 l Bordeauxflaschen laut Norm NF H 35-124

Anzahl Flaschen



**Total 211 Flaschen**



**Achtung**

Die maximale Beladung pro Holzbord beträgt 35 kg.

## Reinigen

**Vor dem Reinigen grundsätzlich das Gerät außer Betrieb setzen. Netzstecker ziehen oder die vorgeschaltete Sicherung auslösen bzw. herausdrehen.**

- Innenraum und Außenwände mit lauwarmem Wasser und etwas Spülmittel reinigen. Verwenden Sie keinesfalls sand- oder säurehaltige Putz- bzw. chemische Lösungsmittel.
- Verwenden Sie zur Reinigung der Glasflächen einen Glasreiniger, für Edelstahlflächen einen handelsüblichen Edelstahlreiniger.

## Nicht mit Dampfreinigungsgeräten arbeiten! Beschädigungs- und Verletzungsgefahr.

- Achten Sie darauf, dass kein Reinigungswasser in die elektrischen Teile und in das Lüftungsgitter dringt.
- Das Typenschild an der Geräteinnenseite nicht beschädigen oder entfernen - es ist wichtig für den Kundendienst.

## Störung

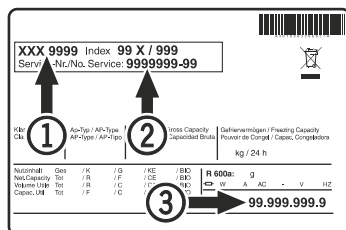
- **Im Anzeigedisplays erscheint F1, F8, S1, S2, S7 oder S8**  
– Am Gerät liegt ein Fehler vor. Den Kundendienst kontaktieren.

Folgende Störungen können Sie durch Prüfen der möglichen Ursachen selbst beheben.

**Folgende Störungen können Sie durch Prüfen der möglichen Ursachen selbst beheben.**

- **Das Gerät arbeitet nicht.** Prüfen Sie, ob
  - das Gerät eingeschaltet ist,
  - der Netzstecker richtig in der Steckdose ist,
  - die Sicherung der Steckdose in Ordnung ist.
- **Beim Einstecken des Netzsteckers läuft das Kälteaggregat nicht an, in der Temperaturanzeige wird jedoch ein Wert angezeigt.**
  - Der Präsentationsmodus ist aktiviert. Den Kundendienst kontaktieren.
- **Die Geräusche sind zu laut.** Prüfen Sie, ob
  - das Gerät fest auf dem Boden steht,
  - nebenstehende Möbel oder Gegenstände vom laufenden Kühlaggregat in Vibrationen gesetzt werden. Beachten Sie, dass Strömungsgeräusche im Kältekreislauf nicht zu vermeiden sind.
- **Die Temperatur ist nicht ausreichend tief.** Prüfen Sie
  - die Einstellung nach Abschnitt „Temperatur einstellen“, wurde der richtige Wert eingestellt?
  - ob das separat eingelegte Thermometer den richtigen Wert anzeigt.
  - Ist die Entlüftung in Ordnung?
  - Ist der Aufstellort zu dicht an einer Wärmequelle?

Wenn keine der o. g. Ursachen vorliegt und Sie die Störung nicht selbst beseitigen konnten, wenden Sie sich bitte an die nächste Kundendienststelle. Teilen Sie die Typenbezeichnung ①, Service-② und Seriennummer ③ des Typenschildes mit.



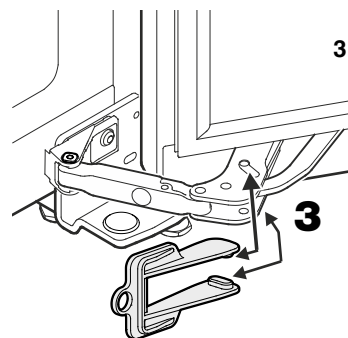
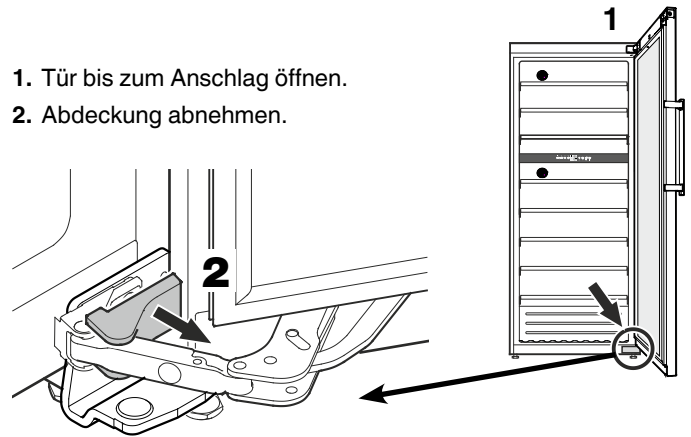
Die Position des Typenschildes ist im Kapitel **Gerätebeschreibung** ersichtlich.

## Türanschlag wechseln

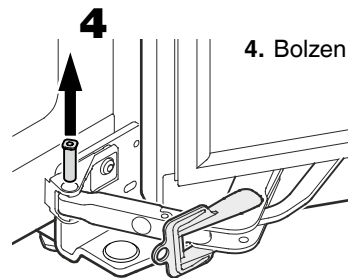
Der Wechsel des Türanschlages sollte nur von ausgebildetem Fachpersonal durchgeführt werden.

Für den Umbau sind zwei Personen erforderlich.

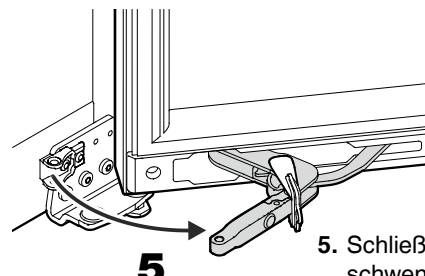
1. Tür bis zum Anschlag öffnen.
2. Abdeckung abnehmen.



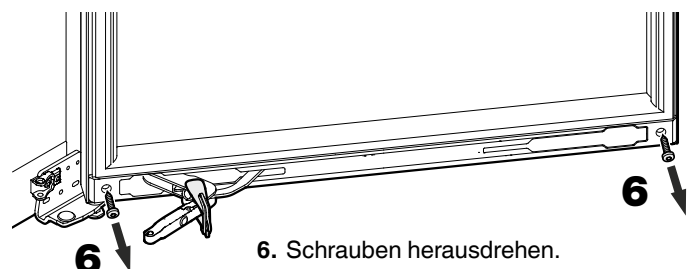
3. Roten Sicherungsbügel auf das Gelenk aufstecken.  
Die beiden Noppen am Sicherungsbügel müssen vollständig in die gekennzeichneten Öffnungen am Gelenk eingesetzt werden.



4. Bolzen entfernen.



5. Schließdämpfer nach rechts schwenken.

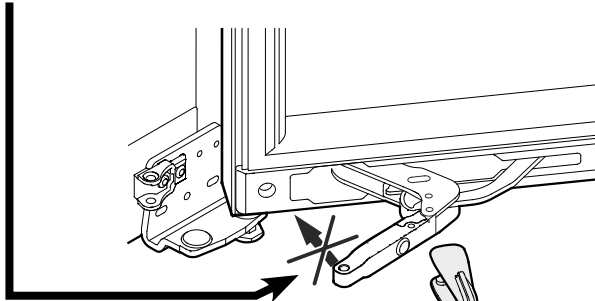


6. Schrauben herausdrehen.

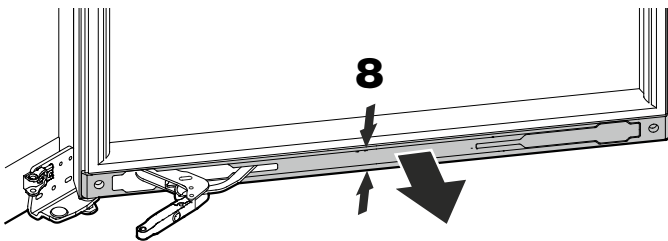


**! WARNUNG!**

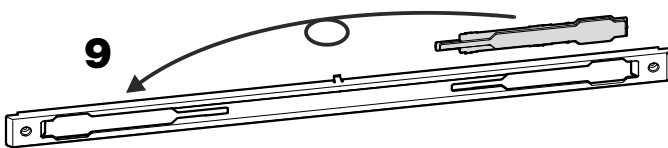
Den vorderen Teil des Schließdämpfers bei abgenommenem Sicherungsbügel nicht in die angezeigte Richtung bewegen! Das Gelenk kann durch den integrierten starken Federmechanismus zuklappen. Dies kann schwere Verletzungen an Händen oder Fingern verursachen.



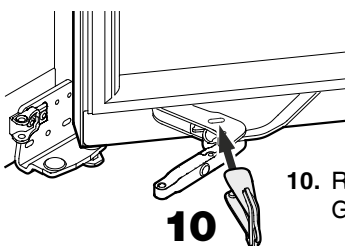
7. Roten Sicherungsbügel abnehmen.



8. Abdeckung in der Mitte zusammendrücken und ausrasten. Abdeckung abnehmen.

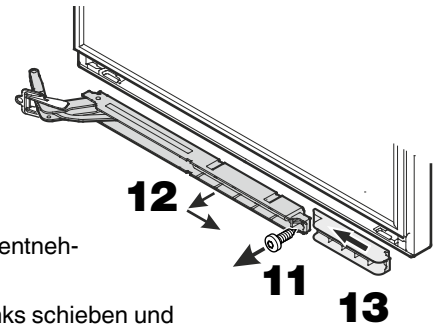


9. Blende in der Abdeckung umsetzen.

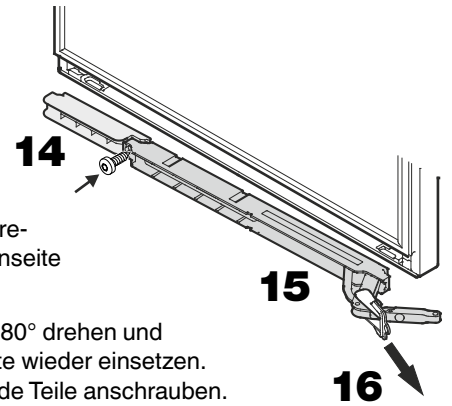


10. Roten Sicherungsbügel auf das Gelenk aufstecken.

11. Schraube herausdrehen.
12. Schließdämpfer rechts heraus-schwenken, nach rechts ziehen und entnehmen.
13. Distanzteil nach links schieben und entnehmen.

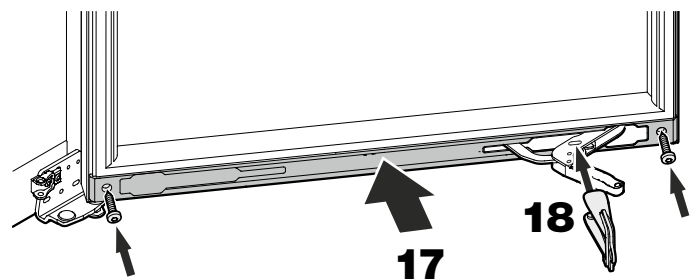
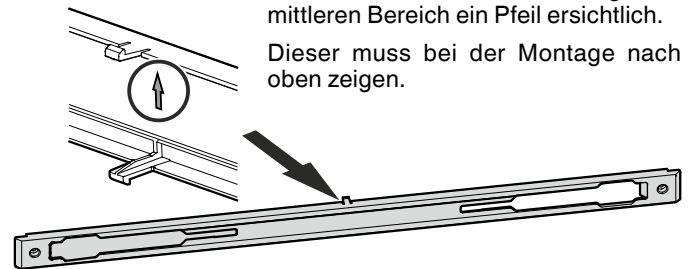


14. Distanzteil 180° drehen auf der Gegenseite wieder einsetzen.
15. Schließdämpfer 180° drehen und auf der Gegenseite wieder einsetzen. Anschließend beide Teile anschrauben.
16. Roten Sicherungsbügel abnehmen. **Den Warnhinweis in Punkt 7 beachten!**

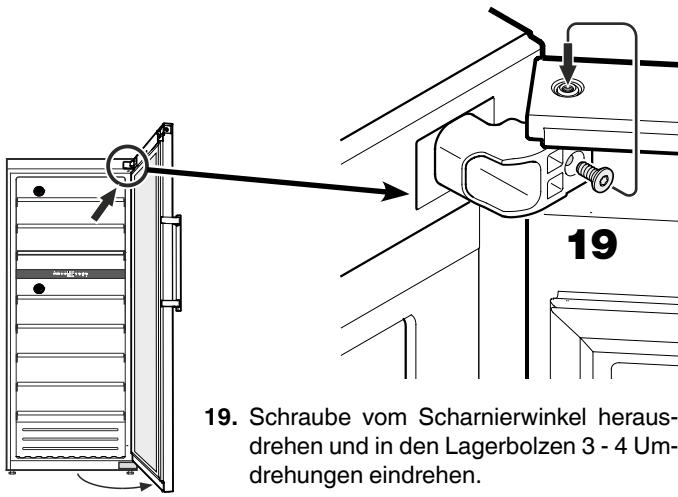


**Hinweis zur Montage der unteren Türabdeckung**

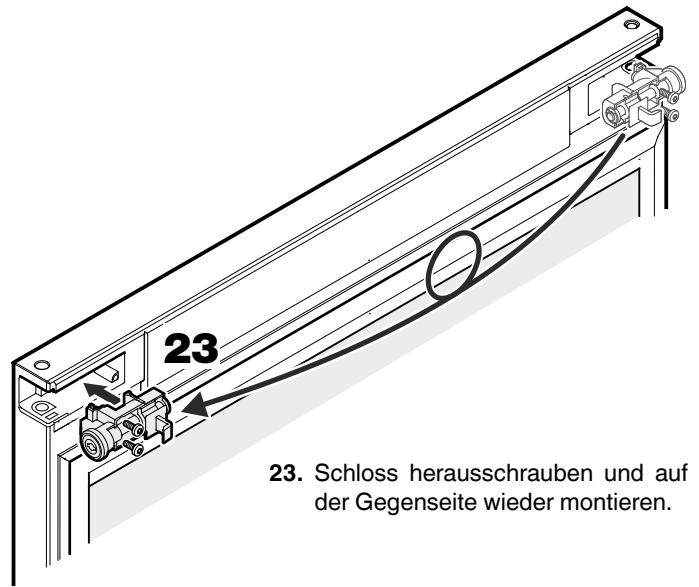
An der Innenseite der Abdeckung ist im mittleren Bereich ein Pfeil ersichtlich. Dieser muss bei der Montage nach oben zeigen.



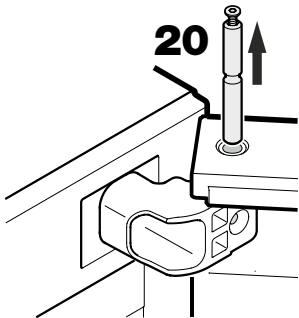
17. Abdeckung aufsetzen und anschrauben.
18. Roten Sicherungsbügel auf das Gelenk aufstecken.



**19.** Schraube vom Scharnierwinkel herausdrehen und in den Lagerbolzen 3 - 4 Umdrehungen eindrehen.

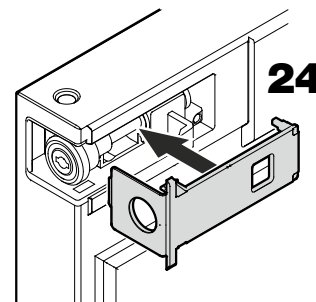


**23.** Schloss herausschrauben und auf der Gegenseite wieder montieren.

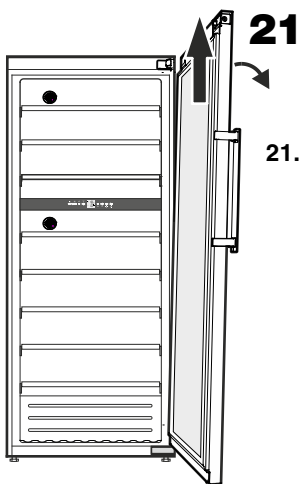


**20.** Lagerbolzen herausziehen.

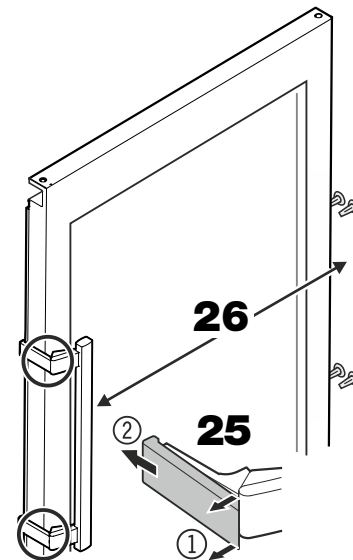
**Achtung**  
Die Tür hat ein Gewicht von 30 kg.  
Die Tür muss nun von einer Person festgehalten werden.



**24.** Abdeckung aufrasten.

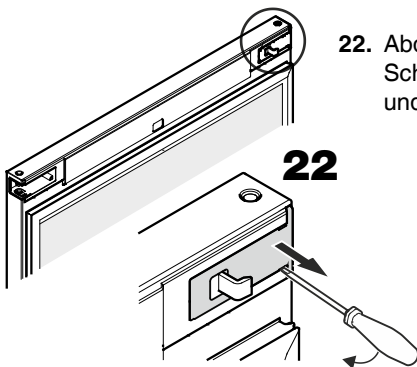


**21.** Tür leicht zur Seite neigen und nach oben abnehmen.

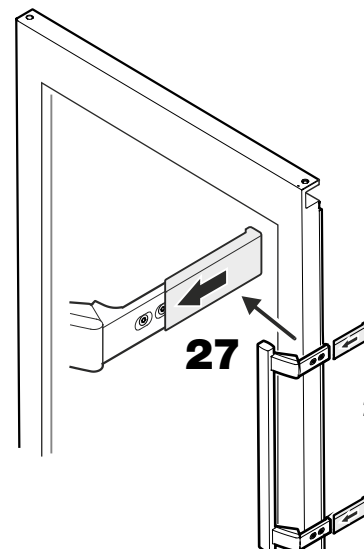


**25.** Druckplatten vorne ausrasten ① und nach hinten abziehen ②.

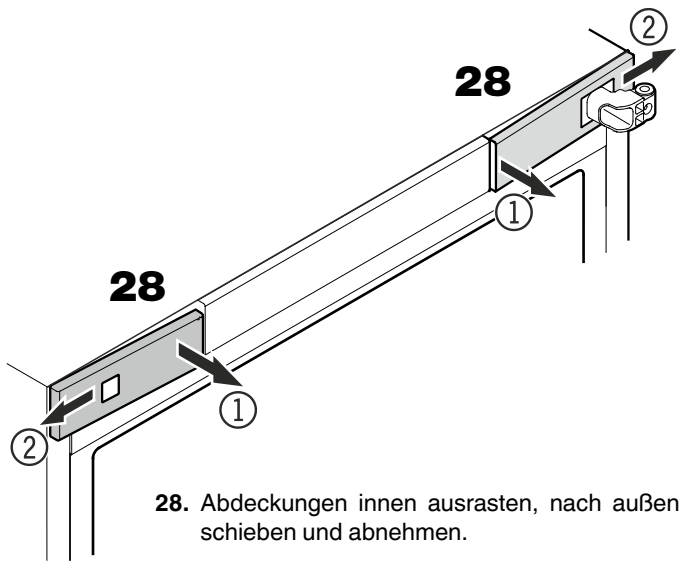
**26.** Türgriff und Stopfen auf die Gegenseite umsetzen.



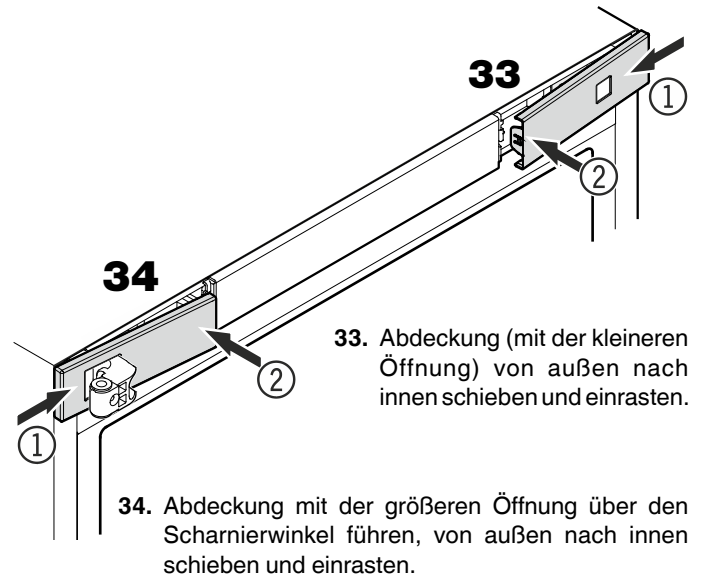
**22.** Abdeckung mit einem kleinen Schraubenzieher ausrasten und abnehmen.



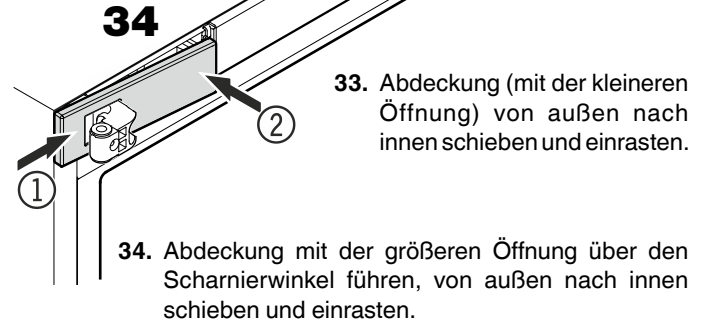
**27.** Druckplatten aufschieben, bis sie einrasten.



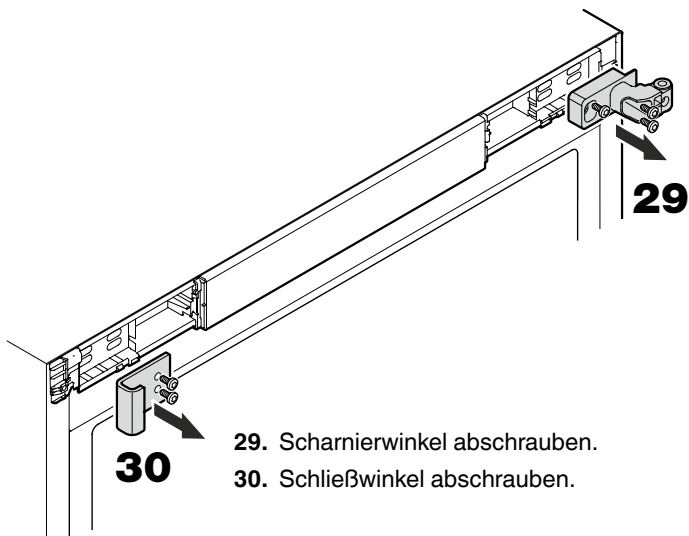
28. Abdeckungen innen austrasten, nach außen schieben und abnehmen.



33. Abdeckung (mit der kleineren Öffnung) von außen nach innen schieben und einrasten.



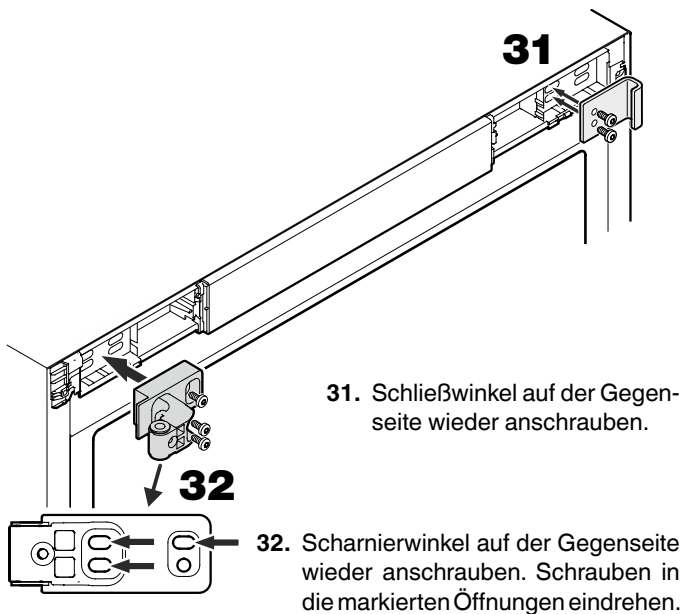
34. Abdeckung mit der größeren Öffnung über den Scharnierwinkel führen, von außen nach innen schieben und einrasten.



29. Scharnierwinkel abschrauben.  
30. Schließwinkel abschrauben.

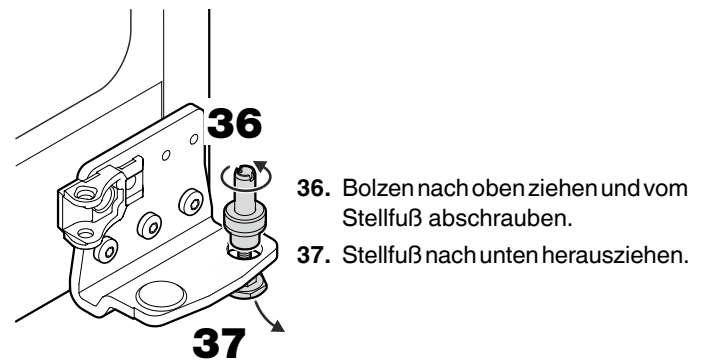


35. Stellfuß mit beiliegendem Schlüssel lockern.



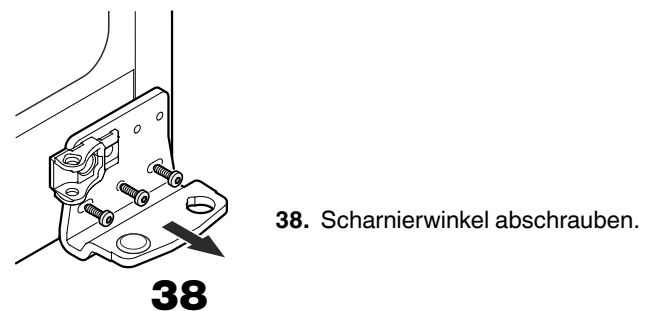
31. Schließwinkel auf der Gegenseite wieder anschrauben.

32. Scharnierwinkel auf der Gegenseite wieder anschrauben. Schrauben in die markierten Öffnungen eindrehen.

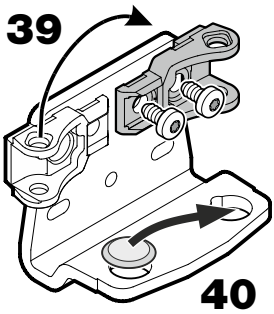


36. Bolzen nach oben ziehen und vom Stellfuß abschrauben.

37. Stellfuß nach unten herausziehen.

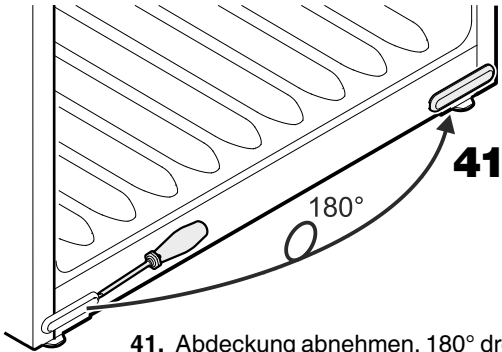


38. Scharnierwinkel abschrauben.

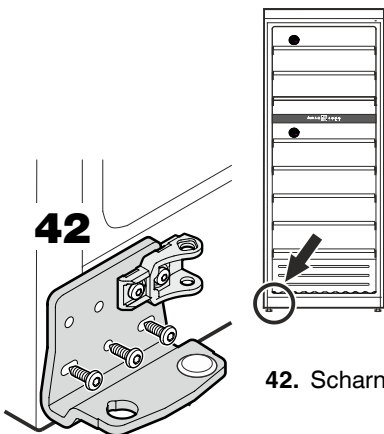


39. Die Halterung für Schließdämpfer am Scharnierwinkel umsetzen.

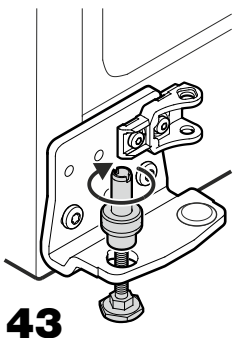
40. Abdeckung auf Gegenseite umsetzen.



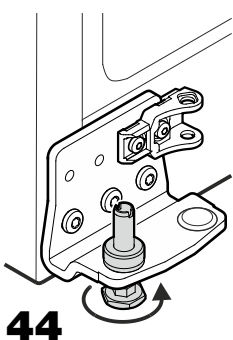
41. Abdeckung abnehmen, 180° drehen und auf der Gegenseite wieder einsetzen.



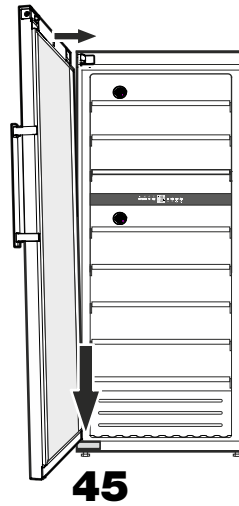
42. Scharnierwinkel anschrauben.



43. Stellfuß von unten einsetzen und Bolzen aufschrauben.



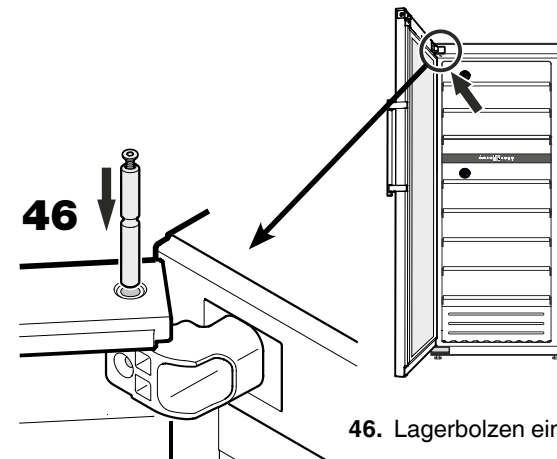
44. Bolzen vollständig in den Scharnierwinkel einsetzen und Stellfuß mit der Hand festziehen.



45. Tür auf den Bolzen aufsetzen und oben zum Scharnierwinkel führen.

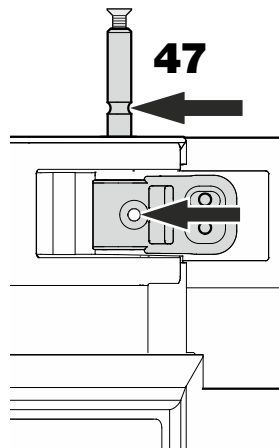
**Achtung**

Die Tür muss nun von einer Person festgehalten werden.

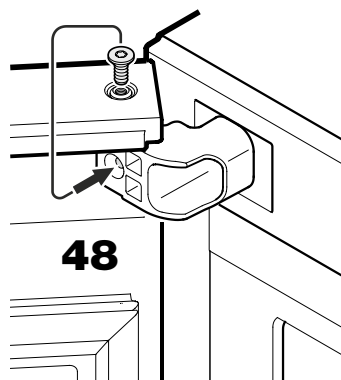


46. Lagerbolzen einsetzen.

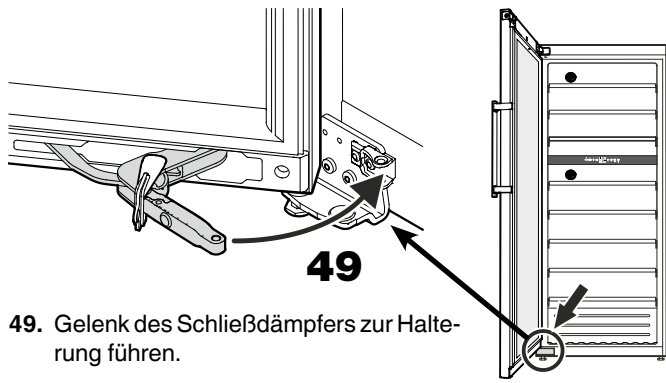
**Vorderansicht des oberen Scharnierwinkels**



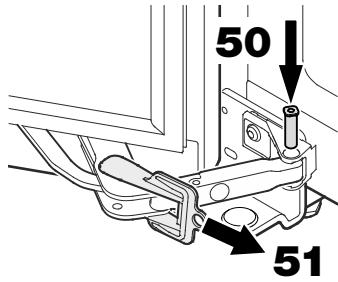
47. Lagerbolzen so weit einschieben, bis die Nut des Bolzens in einer Linie mit der Bohrung des Scharnierwinkels ist.



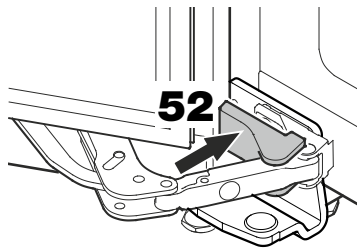
48. Schraube vom Lagerbolzen herausdrehen und in die Bohrung des Scharnierwinkels eindrehen.



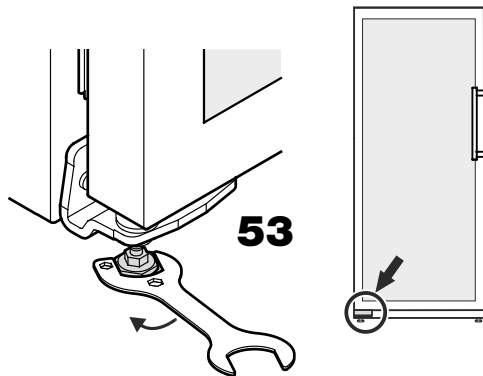
49. Gelenk des Schließdämpfers zur Halterung führen.



50. Bolzen einsetzen.  
51. Roten Sicherungsbügel abnehmen.



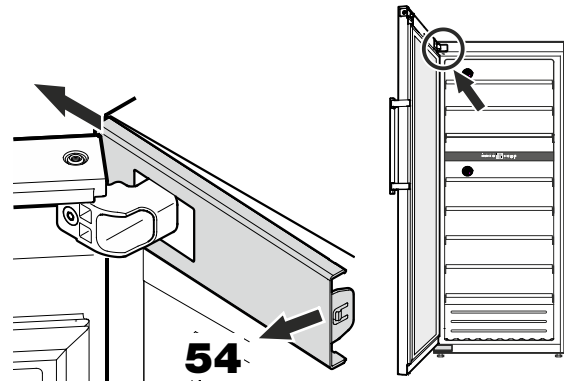
52. Abdeckung aufrasten.



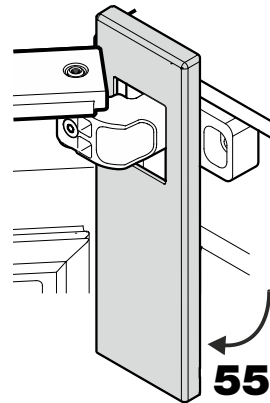
53. Das Gerät am Aufstellungsort in seine endgültige Position bringen.  
Stellfuß am unteren Scharnierwinkel herausdrehen, bis er auf dem Boden aufliegt, dann 90° weiterdrehen.

**Seitliche Neigung der Tür einstellen**

Wenn die Tür schräg steht, die Neigung einstellen.

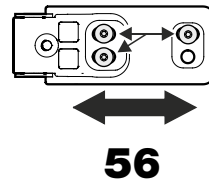


54. Abdeckung innen aufrasten und nach außen schieben.



55. Abdeckung nach unten drehen.

**Vorderansicht des oberen Scharnierwinkels**



56. Schrauben lösen und Scharnierwinkel nach rechts oder links verschieben.  
Schrauben festziehen.  
Abdeckung in umgekehrter Reihenfolge wieder montieren.  
Tür schließen und prüfen, ob sie in einer Linie mit den Seitenwänden des Gerätes steht.

**Außer Betrieb setzen**

Wenn das Gerät längere Zeit außer Betrieb gesetzt wird: Gerät ausschalten, Netzstecker ziehen oder die vorgeschalteten Sicherungen auslösen bzw. herausschrauben.

Gerät reinigen und die Tür geöffnet lassen, um Geruchsbildung zu vermeiden.

Das Gerät entspricht den einschlägigen Sicherheitsbestimmungen sowie den EG-Richtlinien 2004/108/EG und 2006/95/EG.