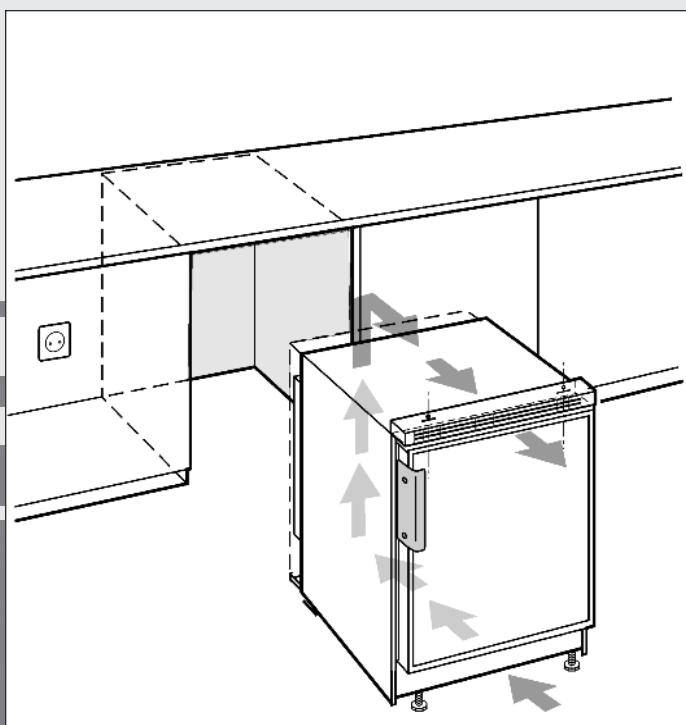


Montageanleitung

Kühl- und Gefriergeräte, Unterbau, dekorfähig

D



010811 **7084190 - 00**

UK/UG ... 1

LIEBHERR

Allgemeine Sicherheitshinweise

Inhalt

| | | |
|---|-------------------------------------|---|
| 1 | Allgemeine Sicherheitshinweise..... | 2 |
| 2 | Gerät aufstellen..... | 2 |
| 3 | Türanschlag wechseln..... | 2 |
| 4 | Dekorplatte montieren..... | 3 |
| 5 | Unterbau..... | 4 |
| 6 | Gerät anschließen..... | 4 |




Der Hersteller arbeitet ständig an der Weiterentwicklung aller Typen und Modelle. Bitte haben Sie deshalb Verständnis dafür, dass wir uns Änderungen in Form, Ausstattung und Technik vorbehalten müssen.

Um alle Vorteile Ihres neuen Gerätes kennenzulernen, lesen Sie bitte die Hinweise in dieser Anweisung aufmerksam durch.

Die Anleitung ist für mehrere Modelle gültig, Abweichungen sind möglich. Abschnitte, die nur auf bestimmte Geräte zutreffen, sind mit einem Sternchen (*) gekennzeichnet.

Handlungsanweisungen sind mit einem ► gekennzeichnet, Handlungsergebnisse mit einem ▷.

1 Allgemeine Sicherheitshinweise

| | | |
|---|----------|---|
|  | GEFAHR | kennzeichnet eine unmittelbar gefährliche Situation, die Tod oder schwere Körperverletzungen zur Folge haben wird, wenn sie nicht vermieden wird. |
|  | WARNUNG | kennzeichnet eine gefährliche Situation, die Tod oder schwere Körperverletzung zur Folge haben könnte, wenn sie nicht vermieden wird. |
|  | VORSICHT | kennzeichnet eine gefährliche Situation, die leichte oder mittlere Körperverletzungen zur Folge haben könnte, wenn sie nicht vermieden wird. |
| | ACHTUNG | kennzeichnet eine gefährliche Situation, die Sachschäden zur Folge haben könnte, wenn sie nicht vermieden wird. |
| | Hinweis | kennzeichnet nützliche Hinweise und Tipps. |

Es ist wichtig, dass die Richtlinien und Anweisungen dieser Anleitung befolgt werden, damit das Gerät richtig installiert wird und arbeitet. Lesen und verstehen Sie alle Informationen in dieser Anleitung bevor das Gerät installiert wird.

2 Gerät aufstellen

Bei Schäden am Gerät umgehend - vor dem Anschließen - beim Lieferanten rückfragen.

Der Boden am Standort muss waagrecht und eben sein.

Gerät nicht im Bereich direkter Sonnenbestrahlung, neben Herd, Heizung und dergleichen aufstellen.

Das Gerät nicht ohne Hilfe aufstellen.

Der Aufstellungsraum Ihres Gerätes muss laut der Norm EN 378 pro 8 g Kältemittel R 600a ein Volumen von 1 m³ aufweisen. Ist der Aufstellungsraum zu klein, kann im Falle einer Leckage des Kältekreislaufes ein entzündliches Gas-Luft-Gemisch entstehen. Die Angabe der Kältemittelmenge finden Sie auf dem Typenschild im Geräteinnenraum.



WARNUNG

Brandgefahr durch Kurzschluss!
Wenn Netzkabel/Stecker des Gerätes oder eines anderen Gerätes und Geräterückseite sich berühren, können Netzkabel/Stecker durch die Vibrationen des Gerätes beschädigt werden, so dass es zu einem Kurzschluss kommen kann.

- Gerät so aufstellen, dass es keine Stecker oder Netzkabel berührt.
- An Steckdosen im Geräterückseitenbereich weder das Gerät noch andere Geräte anschließen.



WARNUNG

Brandgefahr durch Feuchtigkeit!
Wenn stromführende Teile oder die Netzanschlussleitung feucht werden, kann es zu einem Kurzschluss kommen.

- Das Gerät ist für den Gebrauch in geschlossenen Räumen konzipiert. Das Gerät nicht im Freien oder im Feuchte- und Spritzwasserbereich betreiben.
- Das Gerät nur in eingebautem Zustand betreiben.



WARNUNG

Brandgefahr durch Kältemittel!
Das enthaltene Kältemittel R 600a ist umweltfreundlich, aber brennbar. Entweichendes Kältemittel kann sich entzünden.

- Die Rohrleitungen des Kältekreislaufs nicht beschädigen.



WARNUNG

Brand- und Beschädigungsgefahr!

- Wärmeabgebende Geräte, z. B. Mikrowellengerät, Toaster usw. nicht auf das Gerät stellen!



WARNUNG

Brand- und Beschädigungsgefahr durch blockierte Belüftungsöffnungen!

- Die Belüftungsöffnungen immer freihalten. Immer auf gute Be- und Entlüftung achten!
- Das Anschlusskabel von der Geräterückseite abnehmen. Dabei den Kabelhalter entfernen, sonst entstehen Vibrationsgeräusche!

nach dem Einbau:

- Schutzfolien von den Zierleisten abziehen.*
- Alle Transportsicherungsteile entfernen.
- Verpackung entsorgen.
Wenn das Gerät direkt neben einem anderen Kühl-/Gefriergerät stehen soll:
- das Gefriergerät rechts neben dem Kühlgerät (von vorne gesehen) aufstellen.

Hinweis

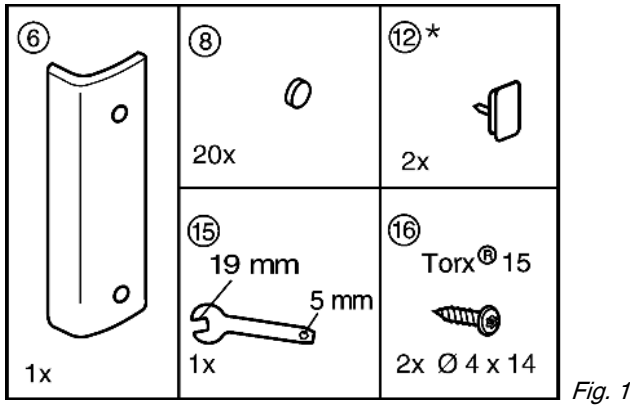
- Gerät reinigen .

Wenn das Gerät in sehr feuchter Umgebung aufgestellt wird, kann sich auf der Außenseite des Geräts Kondenswasser bilden.

- Immer auf gute Be- und Entlüftung am Aufstellort achten.

3 Türanschlag wechseln

Alle Befestigungsteile liegen dem Gerät bei.

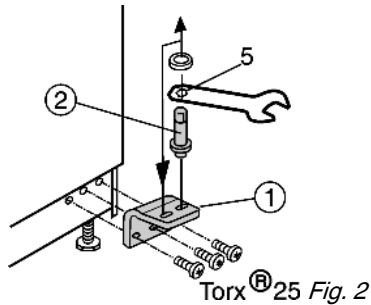


Stellen Sie sicher, dass folgendes Werkzeug bereitliegt:

- Akku-Schrauber Torx® 10, 15, 25
- Sechskantschlüssel 19
- Schraubendreher

Das Gerät wird mit rechts angeschlagener Tür geliefert - Türgriff an linker Türseite. Bei Bedarf kann der Türanschlag gewechselt werden.

- ▶ Tür schließen und Lagerbock Fig. 2 (1) abschrauben.

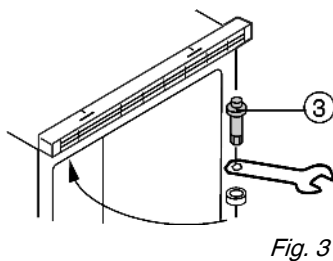


! VORSICHT

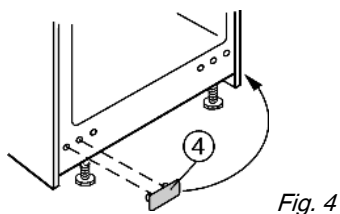
Verletzungsgefahr wenn die Tür herauskippt!

- ▶ Tür gut festhalten.
- ▶ Tür vorsichtig abstellen.

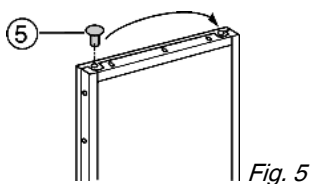
- ▶ Tür nach unten abnehmen.
- ▶ Scharnierbolzen Fig. 2 (2) umsetzen und **fest (mit 4 Nm)** anziehen.
- ▶ Oberen Scharnierbolzen Fig. 3 (3) herausdrehen und auf der Gegenseite **fest (mit 4 Nm)** eindrehen.



- ▶ Abdeckung Fig. 4 (4) entfernen und freigewordene Befestigungslöcher damit verschließen.



- ▶ Lagerstopfen Fig. 5 (5) umsetzen



Bei Geräten mit Gefrierfach:

- ▶ jetzt den Anschlag der Fachtür wechseln:

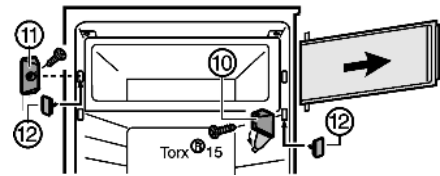


Fig. 6*

- ▶ Abdeckung am Lagerbock Fig. 6 (10) wegklappen.*
- ▶ Lagerbock Fig. 6 (10) mit der Fachtür abschrauben.*
- ▶ Verschlussstück Fig. 6 (11) abschrauben.*
- ▶ Die freigewordenen Löcher mit beiliegender Abdeckung Fig. 6 (12) verschließen.*

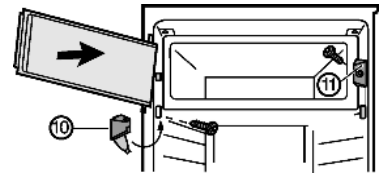


Fig. 7*

- ▶ Verschlussstück Fig. 7 (11) montieren.*
- ▶ Fachtür oben einsetzen.*
- ▶ Lagerbock Fig. 7 (10) montieren und Abdeckung zuklappen.*

Alle Geräte: Tür wieder montieren.

Der Schalter Schalterknopf Fig. 8 (13) muss sich auf der Seite des Lichtgehäuses Fig. 8 (14) befinden.

- ▶ Tür in oberen Scharnierbolzen Fig. 3 (3) einhängen und schließen.

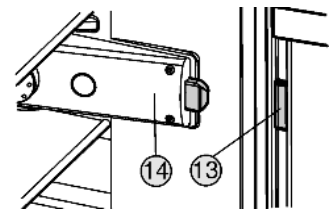


Fig. 8

- ▶ Scharnierbolzen Fig. 9 (2) im Lagerbock Fig. 9 (1) mit Unterlegscheibe in das Türlager unten einsetzen.

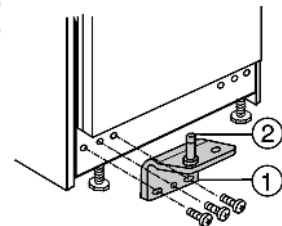


Fig. 9

- ▶ Lagerbock Fig. 9 (1) **fest (mit 4 Nm)** anschrauben.

Hinweis

- ▶ Falls notwendig, z.B. um die Tür auszurichten, kann anstelle des Rundlochs auch das zweite Langloch zum Verschrauben verwendet werden.

! WARNUNG

Verletzungsgefahr durch herausfallende Tür!

Sind die Lagerteile nicht fest genug angeschraubt, kann die Tür herausfallen. Dies kann zu schweren Verletzungen führen. Außerdem schließt die Tür evtl. nicht, so dass das Gerät nicht richtig kühlt.

- ▶ Den Lagerbock und die Lagerbolzen fest (mit 4 Nm) anschrauben.
- ▶ Alle Schrauben kontrollieren und ggf. nachziehen.

4 Dekorplatte montieren

Die Geräte können mit Dekorrahmen und Dekorplatte der Küchenmöbellfront farblich angepasst oder abgehoben werden.

Die Dekorplattenmaße entnehmen Sie der folgenden Tabelle:

| | |
|--|------------------------------|
| | Dekorplattenmaße (mm) |
|--|------------------------------|

Unterbau

| Nischenbreite | Breite | Höhe | Dicke maximal |
|---------------|--------|------|---------------|
| 600 | 585 | 678 | 4 |
| 500 | 485 | 678 | 4 |

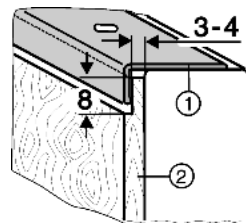


Fig. 10

- Dickere Dekorplatten Fig. 10 (2) nach Abbildung auf maximal 4 mm Dicke abstufen.

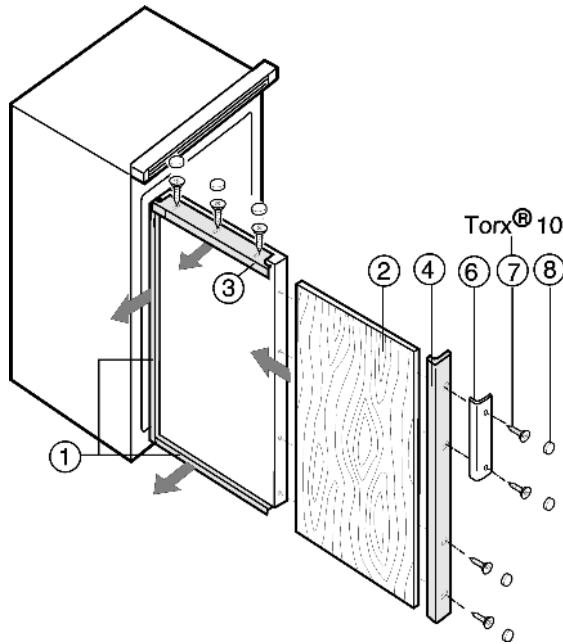


Fig. 11

- Dekorrahmen Fig. 11 (4) griffseitig abschrauben.
- An allen anderen Dekorrahmen Fig. 11 (1, 3) die Schrauben nur lösen und die Dekorrahmen nach vorn schieben.
- Dekorplatte Fig. 11 (2) einschieben.
- Dekorrahmen Fig. 11 (1, 3) zurückschieben und festschrauben.
- Dekorrahmen Fig. 11 (4) mit Griff Fig. 11 (6) und Schrauben Fig. 11 (7) festschrauben.
- Auf alle Schraubenköpfe die Abdeckkappen Fig. 11 (8) aufrasten.

5 Unterbau

Stellen sie sicher, dass folgendes Werkzeug bereitliegt:

- Sechskantschlüssel 19
- Akku-Schrauber Torx® 15
- Die Steckdose Fig. 12 (1) muss neben dem Gerät liegen und leicht zugänglich sein.
- Nischenmaße überprüfen:

| Nischenmaße | | Gerätemaße (mm) | | |
|-------------|------------|-----------------|-------|-----------|
| Breite | Tiefe min. | Breite | Tiefe | Türbreite |
| A | B | C | D | E |
| 500 | 570 | 497 | 569 | 495 |
| 600 | 570 | 597 | 569 | 595 |

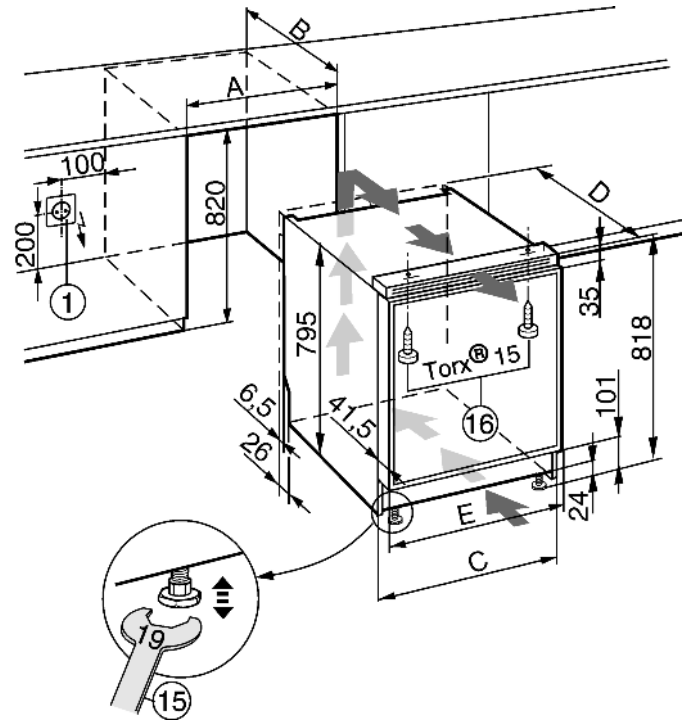


Fig. 12

- Das Anschlusskabel von der Geräterückseite abnehmen. Dabei den Kabelhalter entfernen, sonst entstehen Vibrationsgeräusche!
- Anschlusskabel mit Hilfe einer Schnur so verlegen, dass das Gerät nach dem Einbau leicht angeschlossen werden kann.

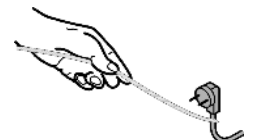


Fig. 13

- Gerät in die Nische schieben.
- Gerät nach den Küchenmöbeln ausrichten, Vorderfront des Gerätes bündig mit der Vorderfront der seitlichen Küchenmöbel ausrichten.
- Gerät über die Stellfüße mit Hilfe des beiliegenden Gabelschlüssels Fig. 12 (15) ausrichten.

Hinweis

- Auf untere freie Luftzuführung achten, keinesfalls Blenden anbringen oder den Luftspalt verschließen! Funktionswichtig für die Be- und Entlüftung des Gerätes.
- Gerät mit beiliegenden Schrauben Fig. 12 (16) oben an der Arbeitsplatte bzw. am Küchenmöbel befestigen.

6 Gerät anschließen

ACHTUNG

Beschädigungsgefahr für die Elektronik!

- Keine Inselwechselrichter (Umwandeln von Gleichstrom in Wechsel- bzw. Drehstrom) oder Energiesparstecker verwenden.



WARNUNG

Brand- und Überhitzungsgefahr!

- Keine Verlängerungskabel oder Verteilerleisten verwenden.

Stromart (Wechselstrom) und Spannung am Aufstellort müssen mit den Angaben auf dem Typenschild übereinstimmen (siehe Gerät auf einen Blick).

Das Gerät nur über eine vorschriftsmäßig installierte Schutzkontakt-Steckdose anschließen. Die Steckdose muss mit 10 A oder höher abgesichert sein.



Sie muss leicht zugänglich sein, damit das Gerät im Notfall schnell vom Strom getrennt werden kann. Sie muss außerhalb des Geräterückseitenbereichs liegen.

- ▶ Elektrischen Anschluss prüfen.
- ▶ Den Netzstecker einstecken.

