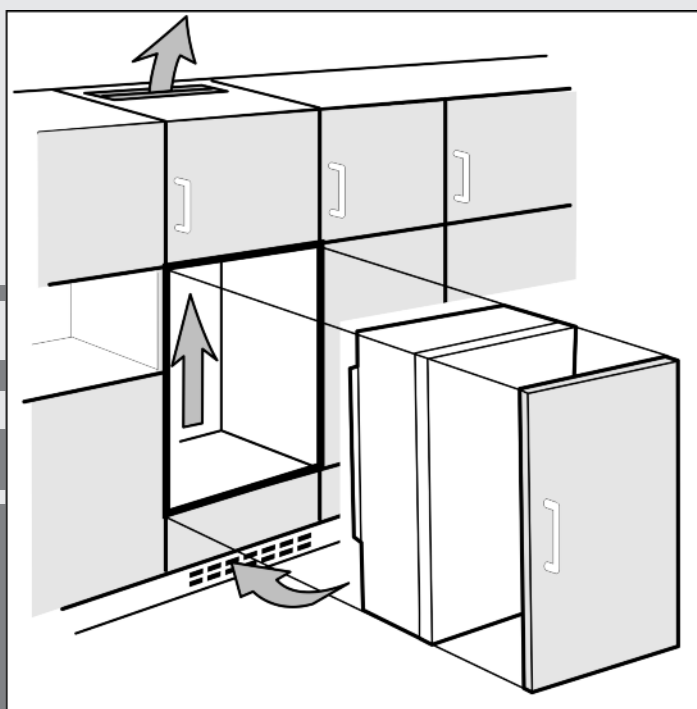


Montageanleitung

Kühl- und Gefriergeräte, integrierbar, Schlepptür



DE




231116 **7088078 - 00**

IKS/ IGS ... LC

LIEBHERR

Inhalt

1	Allgemeine Sicherheitshinweise.....	2
2	Gerät transportieren.....	2
3	Gerät aufstellen.....	2
4	Gerätemaße.....	3
5	Nischenmaße.....	3
6	Be- und Entlüftung im Küchenmöbel.....	4
7	Türanschlag wechseln.....	4
8	Gerät in die Nische einbauen.....	4
9	Verpackung entsorgen.....	5
10	Gerät anschließen.....	5
	Montage in Bildern.....	6

Der Hersteller arbeitet ständig an der Weiterentwicklung aller Typen und Modelle. Bitte haben Sie deshalb Verständnis dafür, dass wir uns Änderungen in Form, Ausstattung und Technik vorbehalten müssen.




Um alle Vorteile Ihres neuen Gerätes kennenzulernen, lesen Sie bitte die Hinweise in dieser Anweisung aufmerksam durch.

Die Anleitung ist für mehrere Modelle gültig, Abweichungen sind möglich. Abschnitte, die nur auf bestimmte Geräte zutreffen, sind mit einem Sternchen (*) gekennzeichnet.

Handlungsanweisungen sind mit einem ► gekennzeichnet, Handlungsergebnisse mit einem ▷.

1 Allgemeine Sicherheitshinweise

- Das Gerät nur nach den Angaben der Anweisung einbauen, anschließen und entsorgen. Insbesondere „Nischenmaße“ (siehe 5) und „Be- und Entlüftung im Küchenmöbel“ (siehe 6) beachten.
- Die Steckdose muss leicht zugänglich sein, damit das Gerät im Notfall schnell vom Strom getrennt werden kann. Sie muss außerhalb des Geräterückseitenbereichs liegen.

	GEFAHR	kennzeichnet eine unmittelbar gefährliche Situation, die Tod oder schwere Körperverletzungen zur Folge haben wird, wenn sie nicht vermieden wird.
	WARNUNG	kennzeichnet eine gefährliche Situation, die Tod oder schwere Körperverletzung zur Folge haben könnte, wenn sie nicht vermieden wird.
	VORSICHT	kennzeichnet eine gefährliche Situation, die leichte oder mittlere Körperverletzungen zur Folge haben könnte, wenn sie nicht vermieden wird.
	ACHTUNG	kennzeichnet eine gefährliche Situation, die Sachschäden zur Folge haben könnte, wenn sie nicht vermieden wird.
	Hinweis	kennzeichnet nützliche Hinweise und Tipps.

2 Gerät transportieren



VORSICHT

Verletzungs- und Beschädigungsgefahr durch falschen Transport!

- Das Gerät verpackt transportieren.
- Das Gerät stehend transportieren.
- Das Gerät nicht alleine transportieren.

3 Gerät aufstellen



WARNUNG

Brandgefahr durch Kurzschluss!

Wenn Netzkabel/Stecker des Gerätes oder eines anderen Gerätes und Geräterückseite sich berühren, können Netzkabel/Stecker durch die Vibrationen des Gerätes beschädigt werden, so dass es zu einem Kurzschluss kommen kann.

- Gerät so aufstellen, dass es keine Stecker oder Netzkabel berührt.
- An Steckdosen im Geräterückseitenbereich weder das Gerät noch andere Geräte anschließen.



WARNUNG

Brandgefahr durch Feuchtigkeit!

Wenn stromführende Teile oder die Netzanschlussleitung feucht werden, kann es zu einem Kurzschluss kommen.

- Das Gerät ist für den Gebrauch in geschlossenen Räumen konzipiert. Das Gerät nicht im Freien oder im Feuchte- und Spritzwasserbereich betreiben.
- Das Gerät nur in eingebautem Zustand betreiben.



WARNUNG

Brandgefahr durch Kältemittel!

Das enthaltene Kältemittel R 600a ist umweltfreundlich, aber brennbar. Entweichendes Kältemittel kann sich entzünden.

- Die Rohrleitungen des Kältekreislaufs nicht beschädigen.



WARNUNG

Brand- und Beschädigungsgefahr!

- Wärmeabgebende Geräte, z. B. Mikrowellengerät, Toaster usw. nicht auf das Gerät stellen!

Hinweis*

Die Beutel an der Rückseite des Gerätes sind wichtig für die Funktionstüchtigkeit. Ihr Inhalt ist ungiftig und ungefährlich.

- Beutel nicht entfernen!

ACHTUNG

Beschädigungsgefahr durch Kondenswasser!

- Das Gerät nicht direkt neben einem weiteren Kühl-/Gefriergerät aufstellen.

ACHTUNG

Beschädigungsgefahr durch Kondenswasser!

Beim Einbau mehrerer **Geräte übereinander** können diese durch Kondenswasserbildung beschädigt werden.

Ihr **IG..** oder **IB..** bis zu einer Höhe von **880 mm** ist mit einer Deckenheizung ausgestattet.

- Keine Kühl- oder Gefriergeräte übereinander verbauen, außer das untere Gerät ist Ihr bis zu 880 mm hoher IG.. oder IB...



WARNUNG

Brand- und Beschädigungsgefahr durch blockierte Belüftungsöffnungen!

► Die Belüftungsöffnungen immer freihalten. Immer auf gute Be- und Entlüftung achten!

- ❑ Bei Schäden am Gerät umgehend - vor dem Anschließen - beim Lieferanten rückfragen.
- ❑ Der Boden am Standort muss waagrecht und eben sein.
- ❑ Gerät nicht im Bereich direkter Sonnenbestrahlung, neben Herd, Heizung und dergleichen aufstellen.
- ❑ Das Gerät nicht alleine aufstellen, am besten gemeinsam mit zwei oder mehr Personen.
- ❑ Je mehr Kältemittel R 600a im Gerät ist, desto größer muss der Raum sein, in dem das Gerät steht. In zu kleinen Räumen kann bei einem Leck ein brennbares Gas-Luft-Gemisch entstehen. Laut der Norm EN 378 muss pro 11 g Kältemittel R 600a der Aufstellraum mindestens 1 m³ groß sein. Die Menge des Kältemittels Ihres Gerätes steht auf dem Typenschild im Geräteinnenraum.
- ❑ Wenn das Gerät in sehr feuchter Umgebung aufgestellt wird, kann sich auf der Außenseite des Geräts Kondenswasser bilden. Immer auf gute Be- und Entlüftung am Aufstellort achten.

Nach dem Einbau:

► Schutzfolien, Klebebänder und Transportsicherungsteile etc. entfernen.

Hinweis

► Gerät reinigen (siehe Bedienungsanleitung, Kapitel "Gerät reinigen").

5 Nischenmaße

Das Gerät ist ein Einbaugerät und daher vollständig von einem Küchenmöbel umschlossen. Das betreffende Küchenmöbel muss genau nach den vorgegebenen Einbaumaßen ausgeführt sein und eine ausreichende Be- und Entlüftung ermöglichen, damit ein korrekter Gerätebetrieb gewährleistet ist.

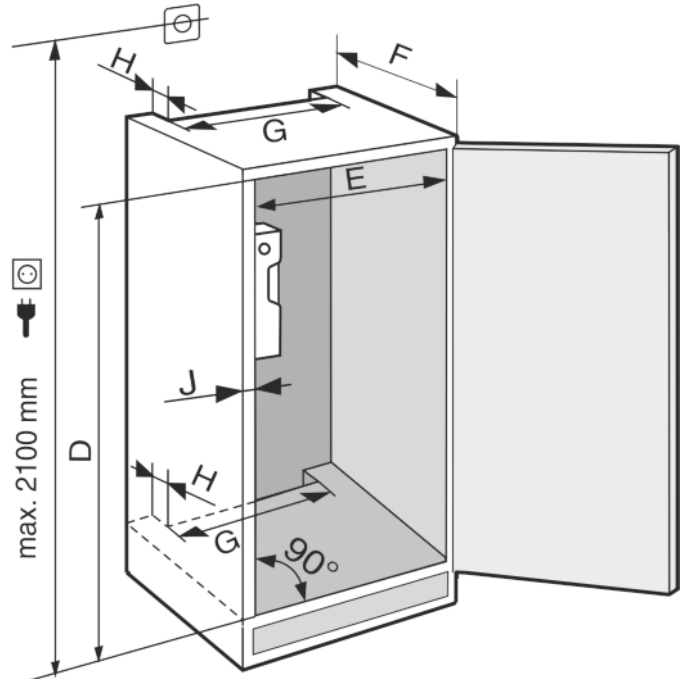


Fig. 2

	D (mm)	E (mm)	F (mm)	G (mm)	H (mm)	J (mm)
IKS 16.., IGS 16..	874 — 890	560 — 570	min. 550, empfohlen 560	min. 500	min. 40	max. 19
IKS 23..	1220 — 1236					

Der deklarierte Energieverbrauch wurde mit einer Küchenmöbeltiefe von 560 mm ermittelt. Das Gerät ist bei einer Küchenmöbeltiefe von 550 mm voll funktionsfähig, hat aber einen geringfügig höheren Energieverbrauch.

- Die Wandstärke der Nachbarmöbel prüfen: Sie muss min. 16 mm betragen.
- Das Gerät nur in stabile, standfeste Küchenmöbel einbauen. Möbel gegen Umkippen sichern.
- Das Küchenmöbel mit einer Wasserwaage und einem Anreißwinkel ausrichten und bei Bedarf durch Unterlegen ausgleichen.
- Sicherstellen, dass Fußboden und Seitenwände des Möbels im rechten Winkel zueinander stehen.

4 Gerätemaße

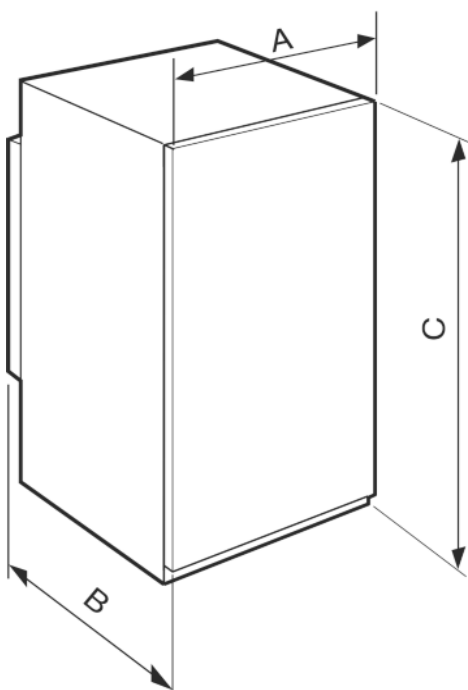


Fig. 1

	A (mm)	B (mm)	C (mm)
IKS 16.., IGS 16..	540	544	872
IKS 23..	540	544	1218

6 Be- und Entlüftung im Küchenmöbel

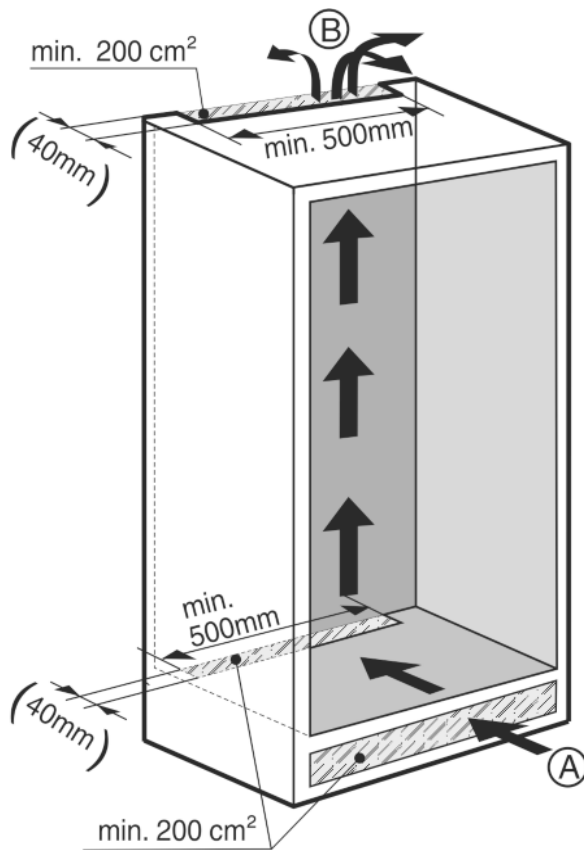


Fig. 3

- Es muss ein wirksamer Lüftungsquerschnitt von mindestens 200 cm² pro Gerät an Luftzutritt (A) und Luftaustritt (B) vorhanden sein.
- Grundsätzlich gilt: je größer der Lüftungsquerschnitt, um so energiesparender arbeitet das Gerät.
- Die Tiefe des Entlüftungsschachts an der Möbelerückwand muss min. 40 mm betragen.

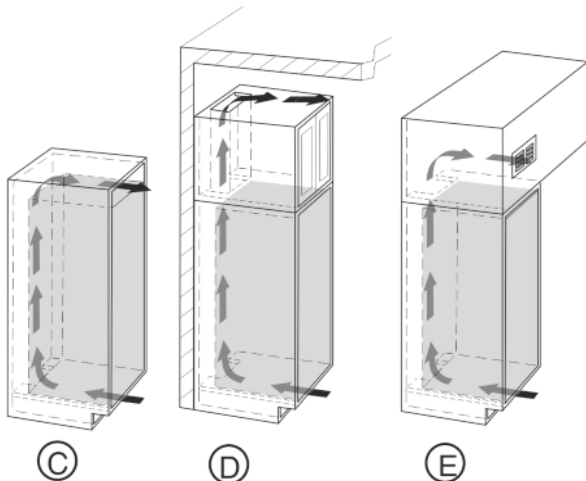


Fig. 4

- Der obere Lüftungsquerschnitt kann entweder direkt über dem Gerät mit einem optionalen Belüftungsgitter Fig. 4 (C), in der Nähe der Decke über dem Möbel Fig. 4 (D) oder als Abluftöffnung in einer Zwischendecke Fig. 4 (E) ausgeführt sein.

7 Türanschlag wechseln



WARNUNG

Verletzungsgefahr durch herausfallende Tür!

Sind die Befestigungsteile nicht fest genug angeschraubt, kann die Tür herausfallen. Dies kann zu schweren Verletzungen führen. Außerdem schließt die Tür evtl. nicht, so dass das Gerät nicht richtig kühlt.

- Die Lagerböcke unten und oben fest (mit 4 Nm) anschrauben.



Bei diesem Handlungsschritt besteht Verletzungsgefahr! Beachten Sie die Sicherheitshinweise!



Die Anleitung ist für mehrere Modelle gültig. Diesen Schritt nur ausführen, wenn er auf Ihr Gerät zutrifft.



Wählen Sie zwischen den dargestellten Alternativen.



Schrauben nur lösen, nicht herausdrehen.



Verschraubung überprüfen und ggf. Schrauben nachziehen.

- Beachten Sie während des Türanschlagwechsels die obenstehenden Sicherheitshinweise sowie die Symbolerklärung.

Wechseln Sie den Anschlag wie am Ende des Hefts gezeigt.



8 Gerät in die Nische einbauen



WARNUNG

Brandgefahr durch Kurzschluss!

Beim Einschieben des Gerätes in die Nische die Netzanschlussleitung nicht quetschen, einklemmen oder beschädigen.

- Gerät nicht mit defekter Netzanschlussleitung betreiben.



Bei diesem Handlungsschritt besteht Verletzungsgefahr! Beachten Sie die Sicherheitshinweise!



Die Anleitung ist für mehrere Modelle gültig. Diesen Schritt nur ausführen, wenn das Gerät mit dem entsprechenden Feature ausgestattet ist.



Wählen Sie zwischen den dargestellten Alternativen.



Schrauben nur lösen, nicht herausdrehen.



Verschraubung überprüfen und ggf. Schrauben nachziehen.

- Beachten Sie während des Einbaus die Symbolerklärung.

Gerät in die Nische einbauen wie am Ende des Hefts gezeigt.



9 Verpackung entsorgen



WARNUNG

Erstickengefahr durch Verpackungsmaterial und Folien!
 ► Kinder nicht mit Verpackungsmaterial spielen lassen.

Die Verpackung ist aus wiederverwertbaren Materialien hergestellt:



- Wellpappe/Pappe
- Teile aus geschäumtem Polystyrol
- Folien und Beutel aus Polyethylen
- Umreifungsbänder aus Polypropylen
- genagelter Holzrahmen mit Scheibe aus Polyethylen*
- Das Verpackungsmaterial zu einer offiziellen Sammelstelle bringen.

10 Gerät anschließen

ACHTUNG

Unsachgemäßes Anschließen!
 Beschädigung der Elektronik.

- Kein Inselwechselrichter verwenden.
- Keine Energiesparstecker verwenden.



WARNUNG

Unsachgemäßes Anschließen!
 Brand.

- Keine Verlängerungskabel verwenden.
- Keine Verteilerleisten verwenden.

Stromart (Wechselstrom) und Spannung am Aufstellort müssen mit den Angaben auf dem Typenschild übereinstimmen (siehe Gerät auf einen Blick).

Die Steckdose muss vorschriftsmäßig geerdet und elektrisch abgesichert sein. Der Auslösestrom der Sicherung muss zwischen 10 A und 16 A liegen.

Die Steckdose muss leicht zugänglich sein, damit das Gerät im Notfall schnell vom Strom getrennt werden kann. Sie muss außerhalb des Geräterückseitenbereichs liegen.

- Elektrischen Anschluss prüfen.
- Den Netzstecker einstecken.



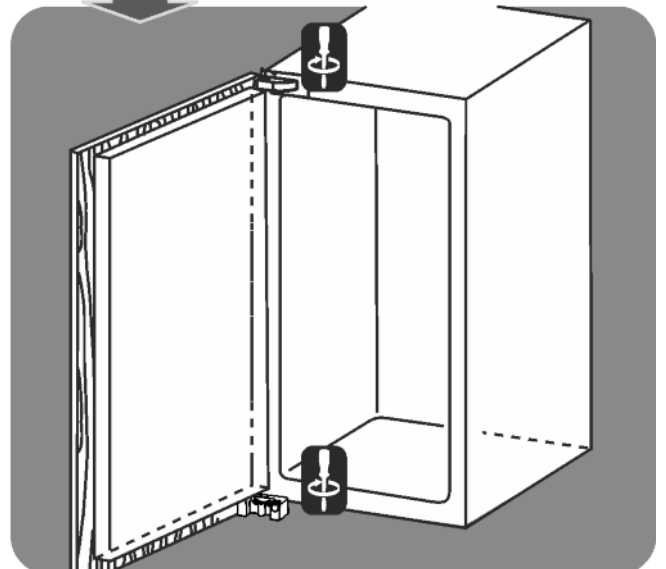
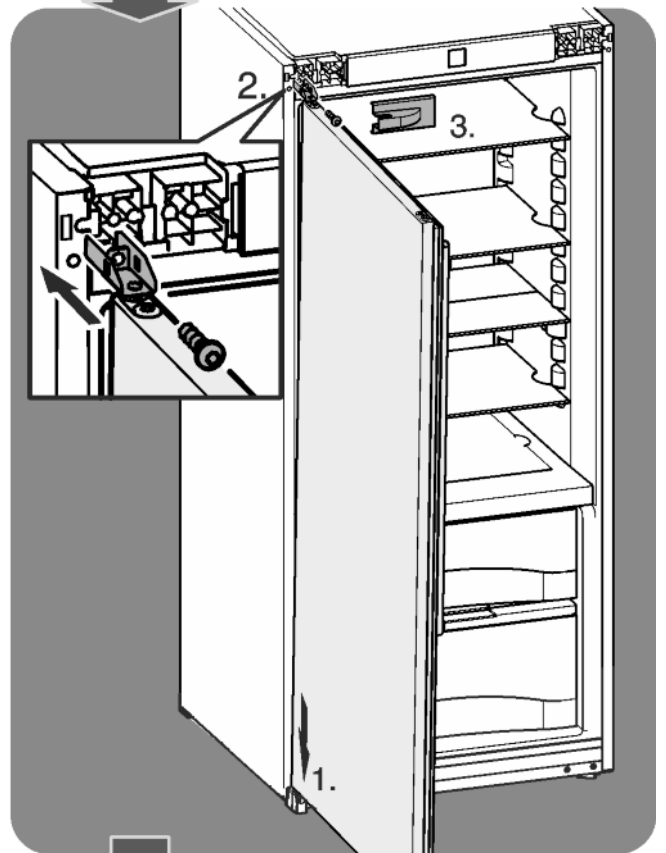
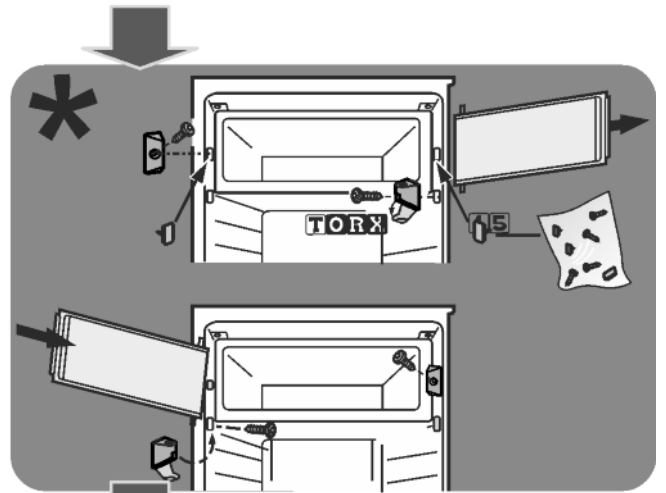
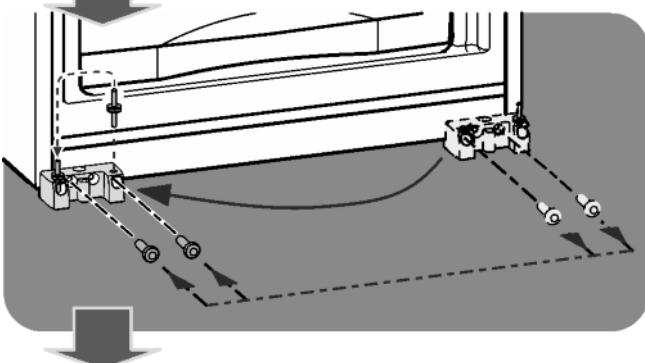
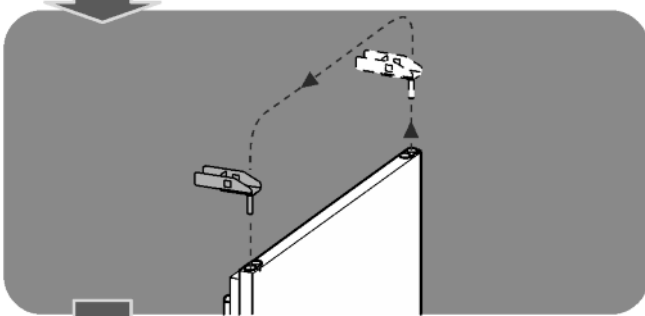
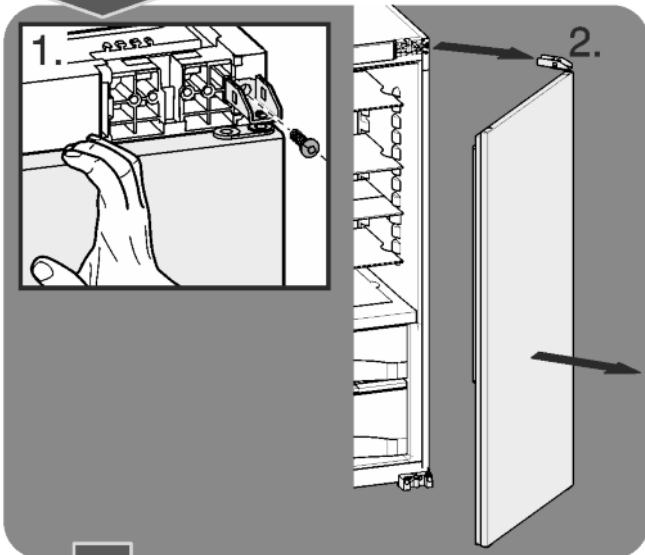
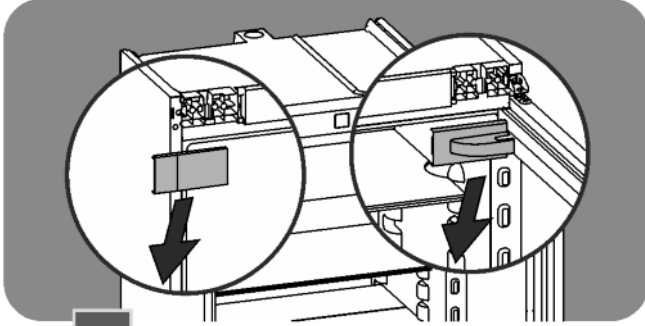
Türanschlagwechsel

Changing over the door hinges

Cambio del tope de puerta

Inversion du sens d'ouverture de la porte

Перевешивание дверей



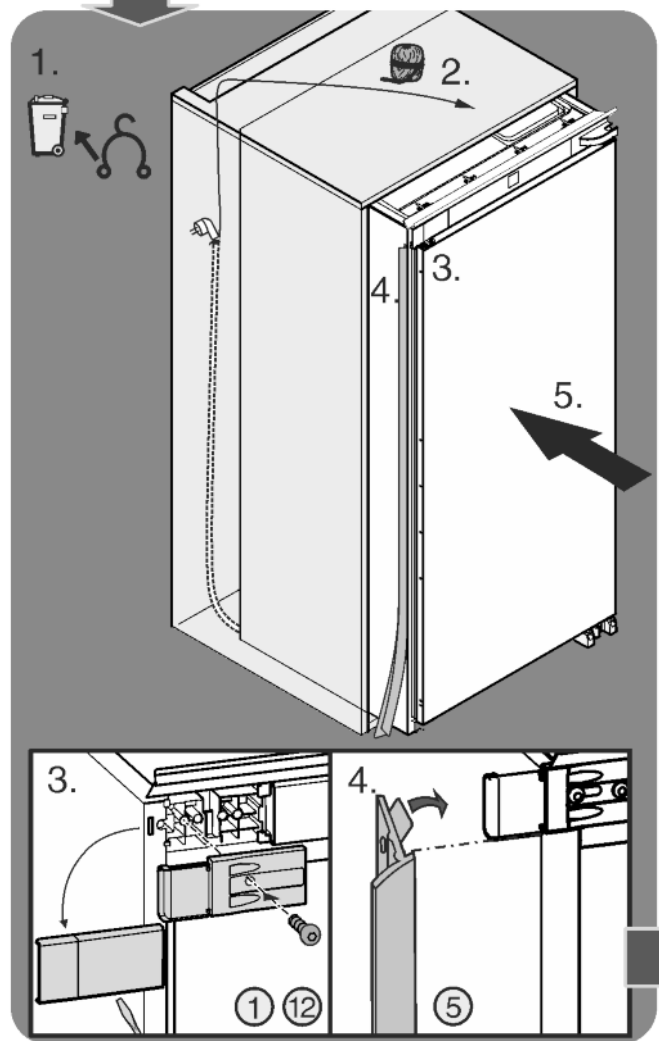
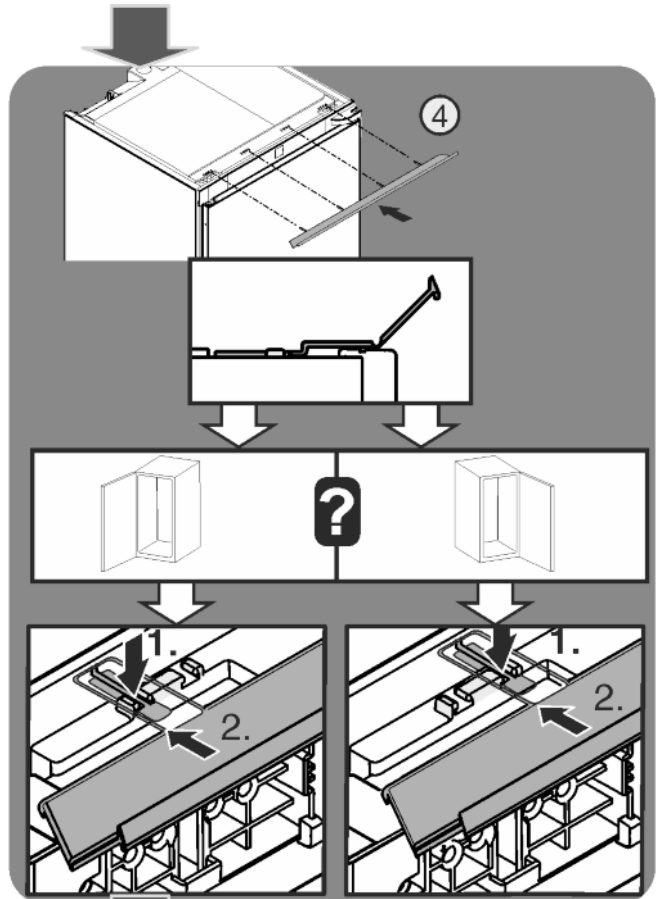
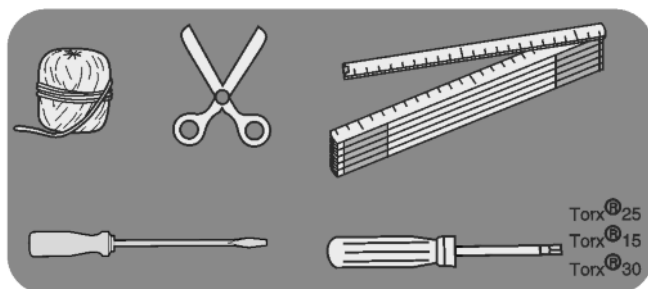
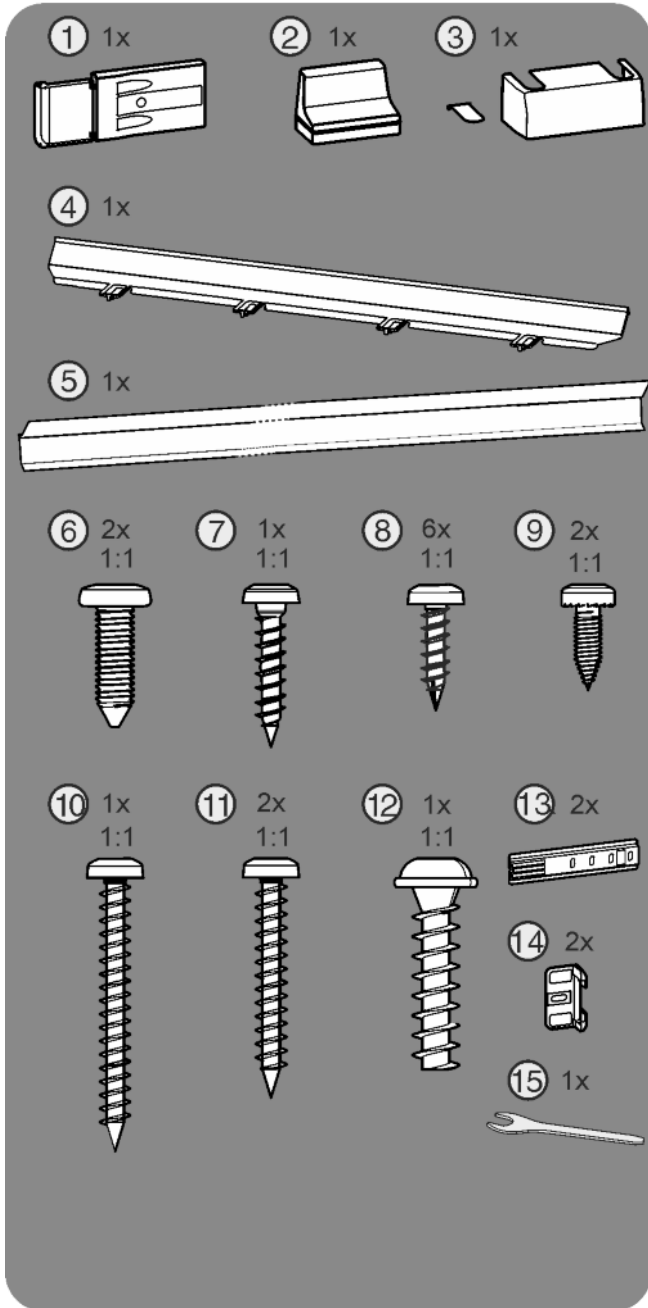
Einbau in die Nische

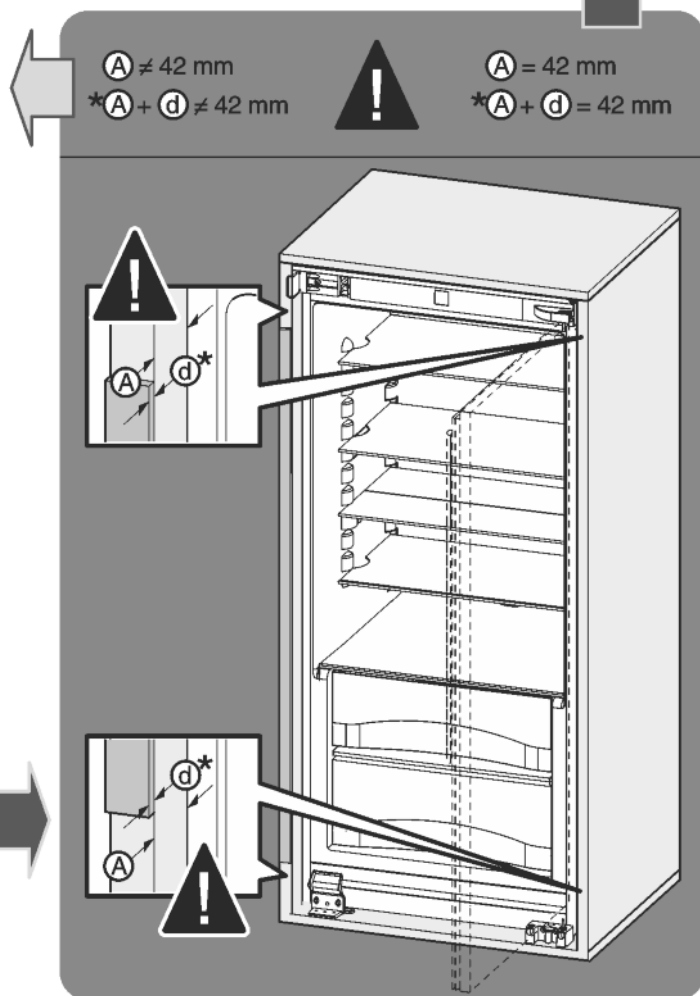
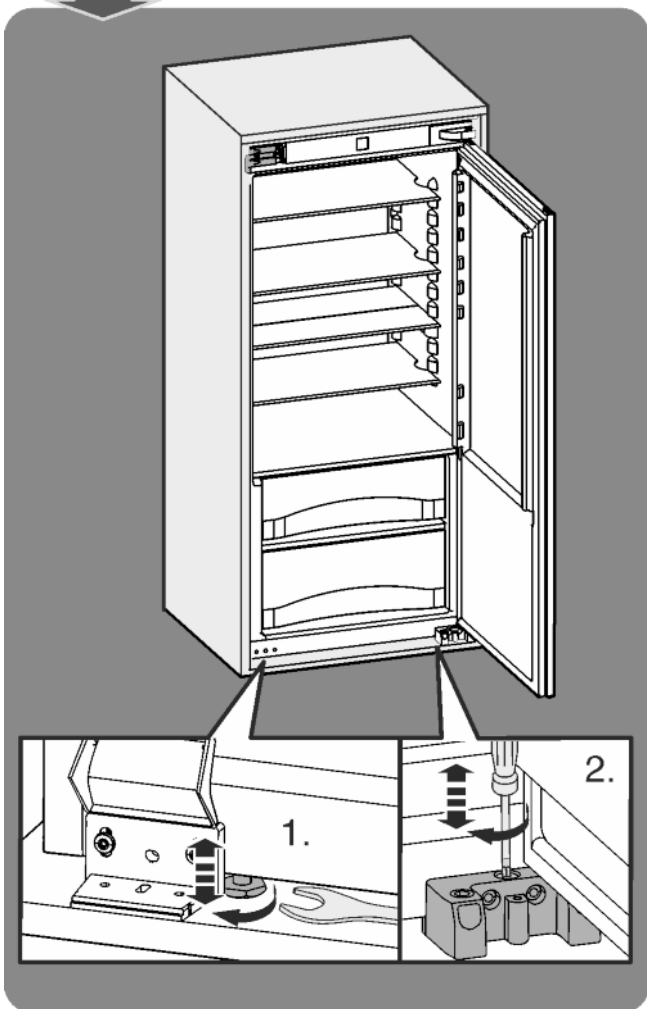
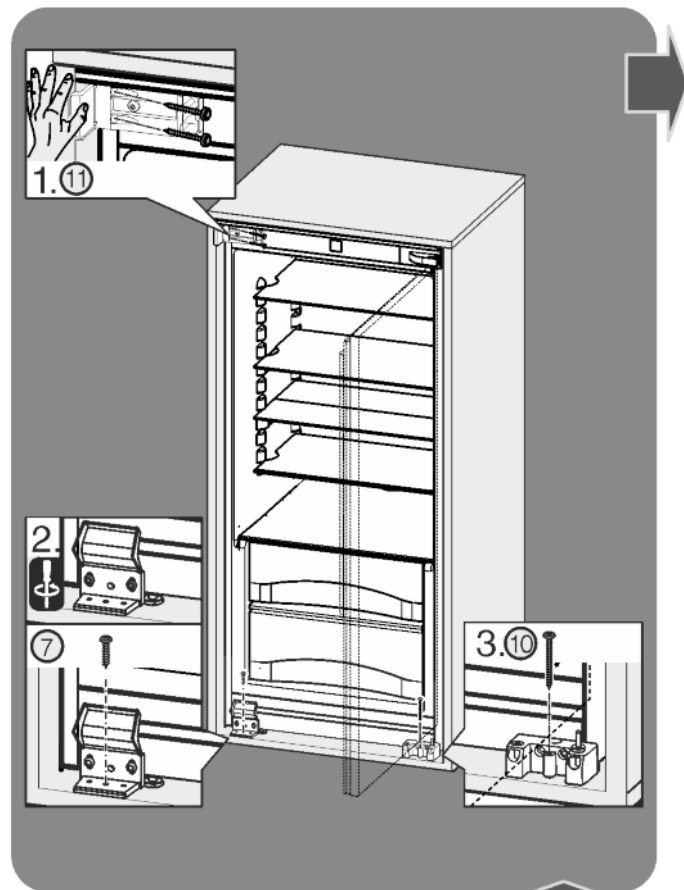
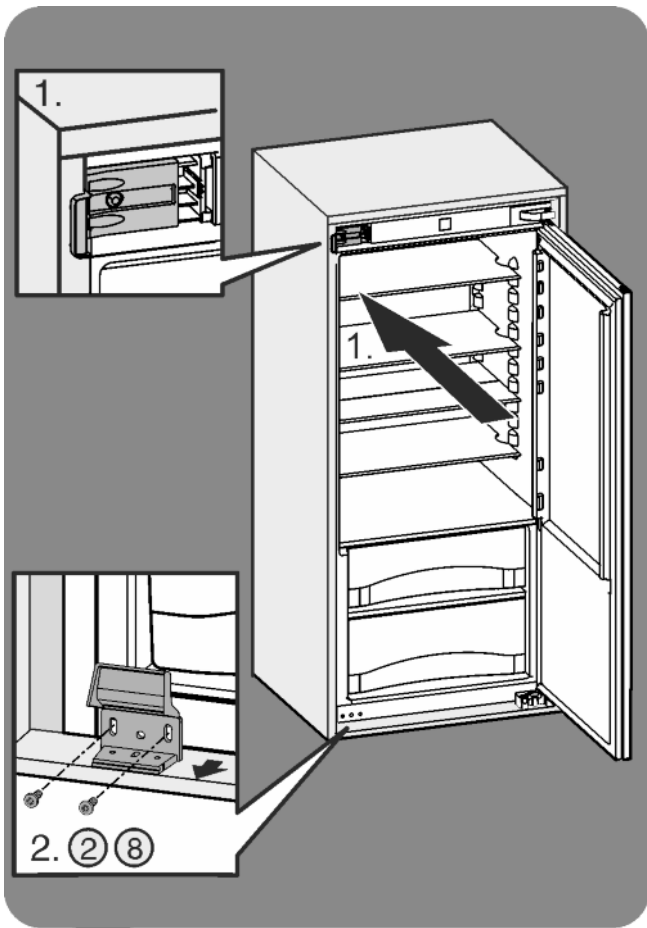
Installation

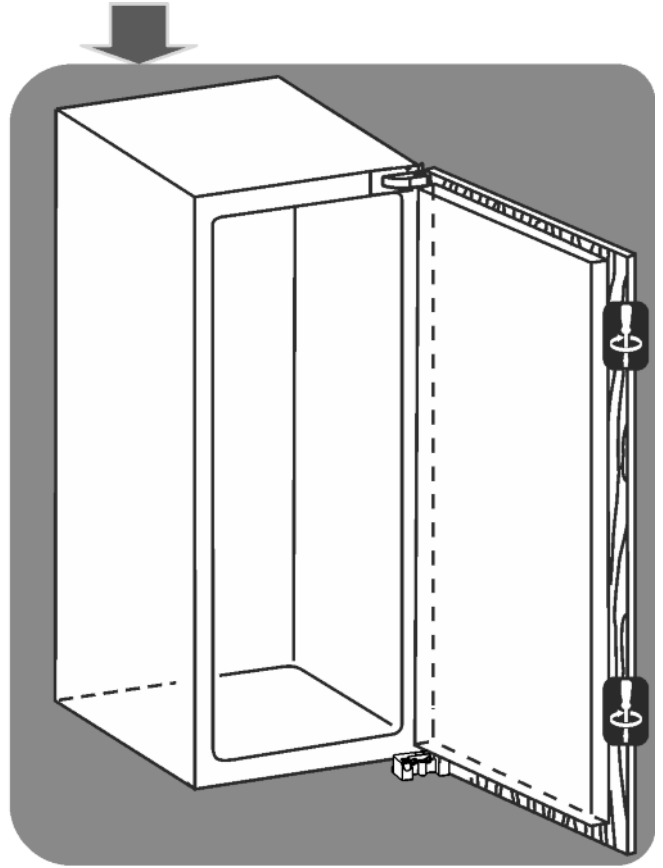
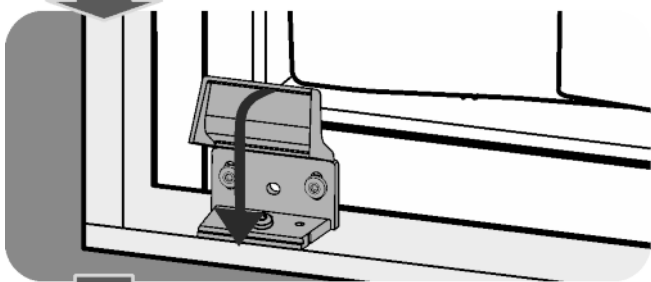
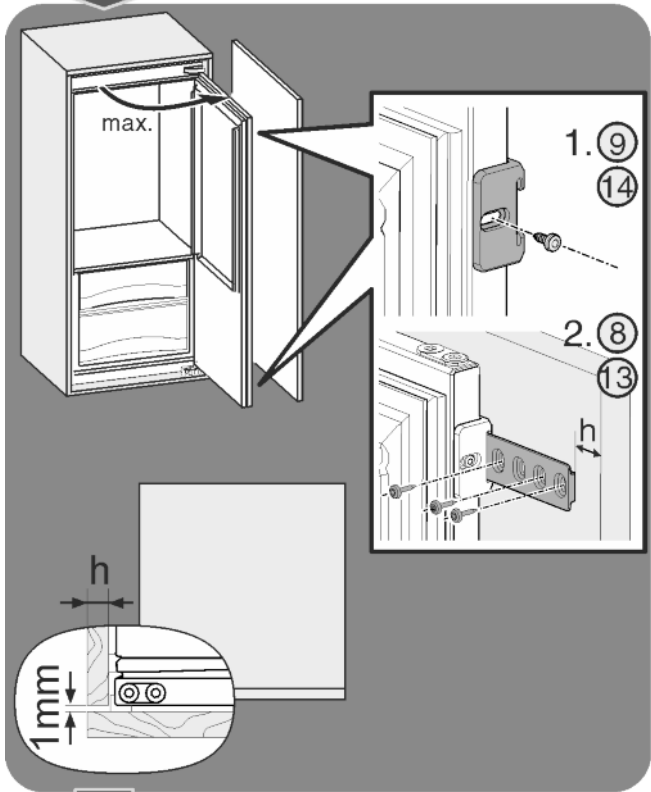
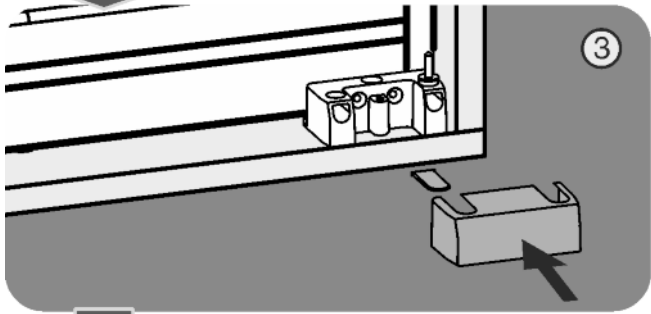
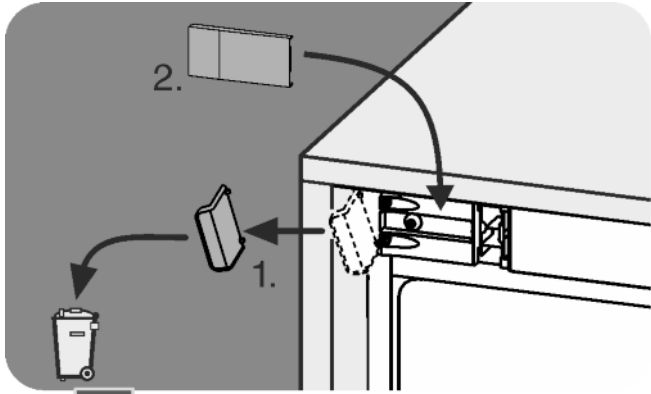
Montaje

Montage

Установка









Liebherr-Hausgeräte Ochsenhausen GmbH

Memminger Straße 77-79

88416 Ochsenhausen

Deutschland

home.liebherr.com