

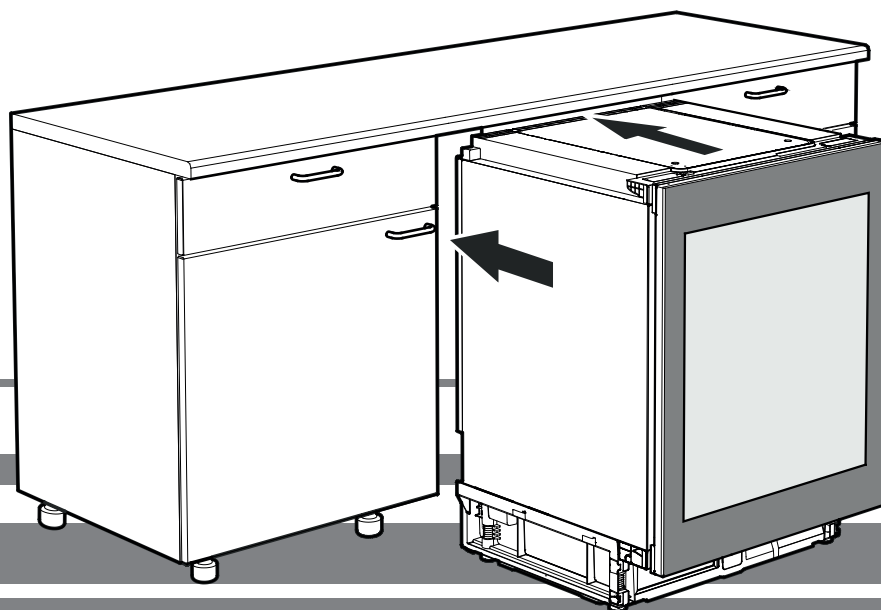
Original

Einbauanweisung

Weintemperierschrank

Seite 2

DE

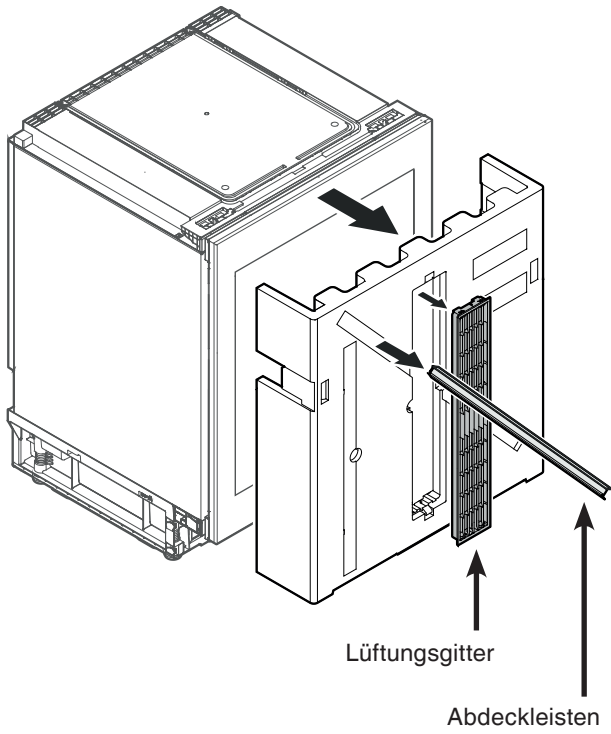


7080 198-00

UWT 1682

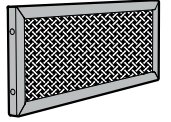
LIEBHERR

Mitgelieferte Zubehörteile



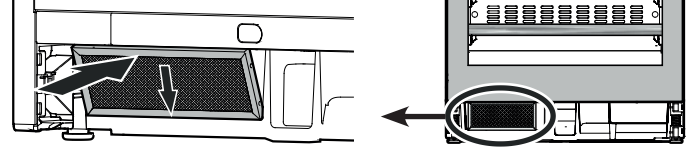
Staubfilter montieren

Der mitgelieferte Staubfilter verhindert Verschmutzung des Motorraumes und Minderung der Kälteleistung. Deshalb muss der Staubfilter unbedingt montiert werden.



Schutzfolie vom Staubfilter abziehen.

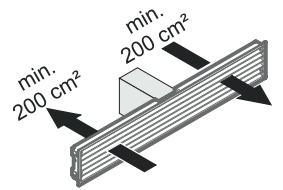
Filter **unten** einsetzen und **oben** einrasten.



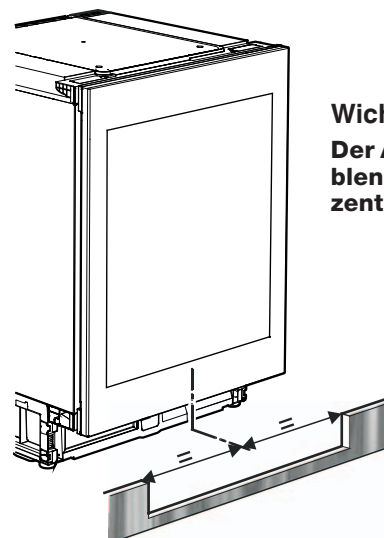
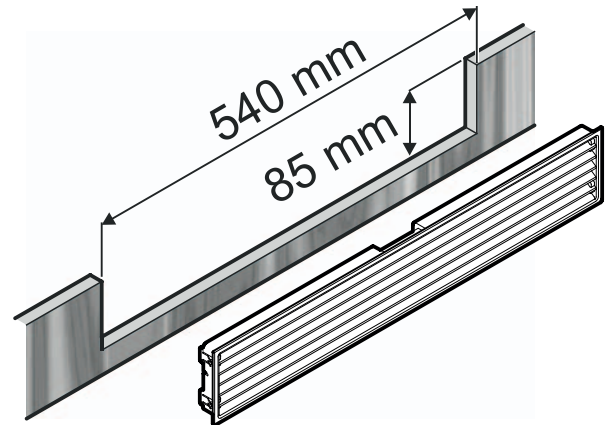
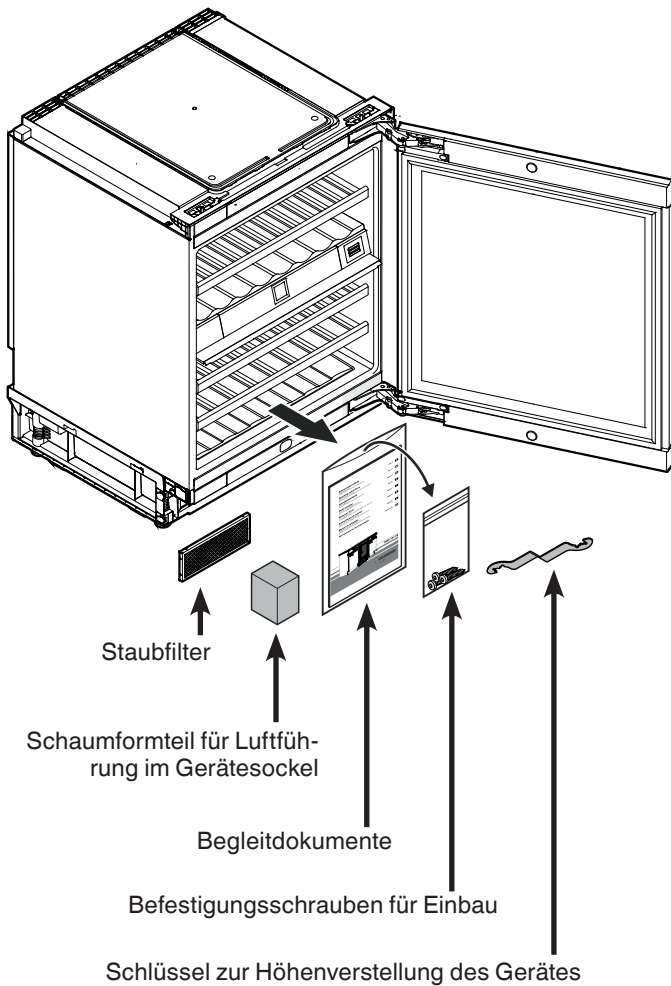
Gerätebelüftung

Der erforderliche Luftaustausch erfolgt im Sockelbereich.

Es ist wichtig, das mitgelieferte Lüftungsgitter für die Lüftungsöffnung zu verwenden.



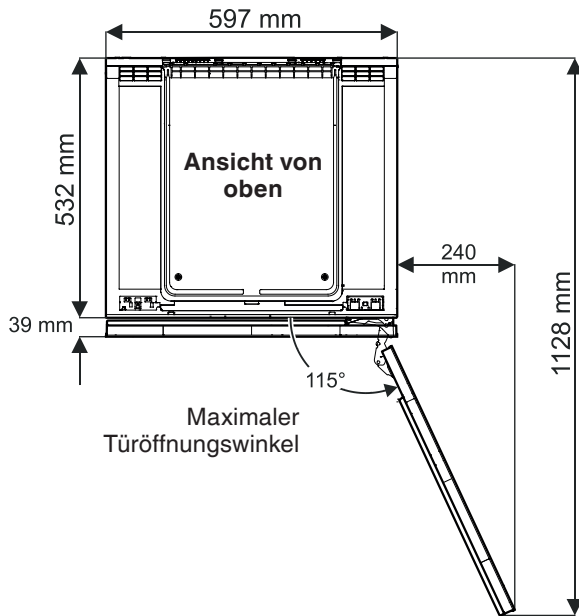
Ausschnitt in der Sockelblende



Wichtiger Hinweis

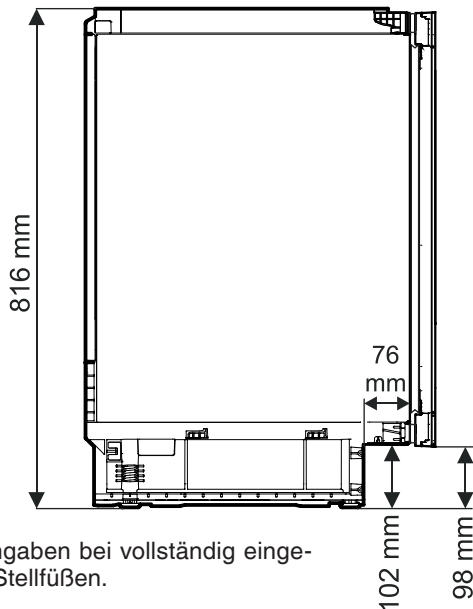
Der Ausschnitt in der Sockelblende muss mit dem Gerät zentriert sein.

Gerätemaße



Maximaler
Türöffnungswinkel

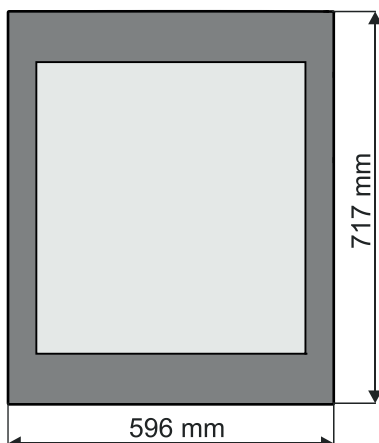
Seitenansicht



Höhenangaben bei vollständig eingedrehten Stellfüßen.

Maximale Höhenverstellung = 50 mm

Maße der Gerätetür



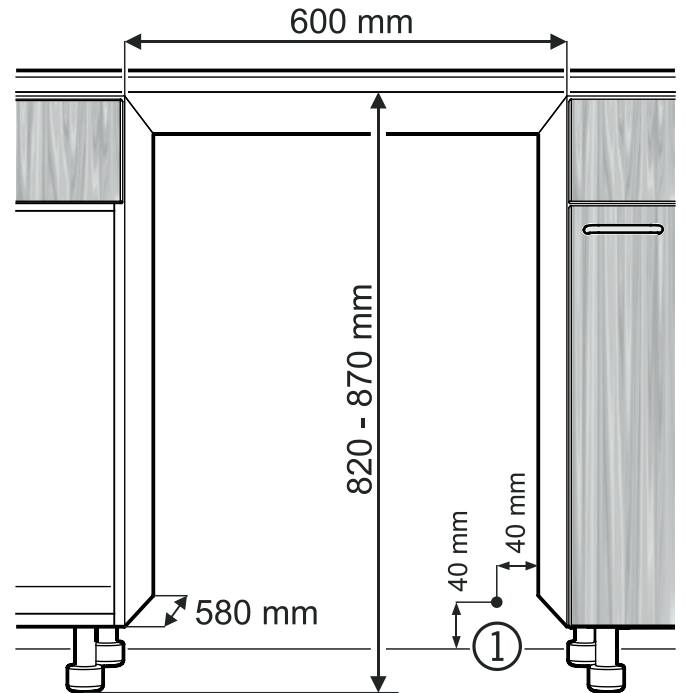
Einbaumaße

Wichtiger Hinweis

Um Probleme beim Einbau des Gerätes und Schäden am Gerät zu vermeiden, die folgenden Voraussetzungen unbedingt einhalten!

Der Boden am Standort des Gerätes muss waagrecht und eben sein!

Das Küchenmöbel muss horizontal und vertikal ausgerichtet werden!



① In diesem Bereich kommt die Netzzuleitung aus der Rückseite des Gerätes.

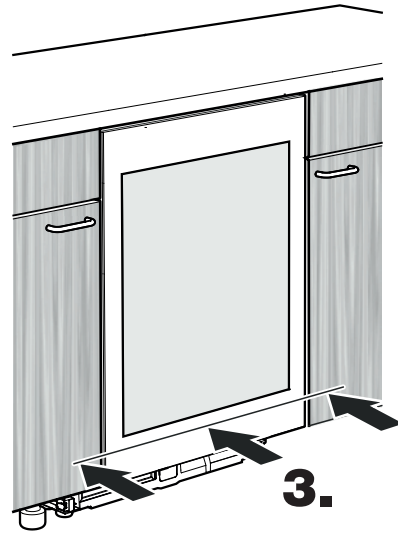
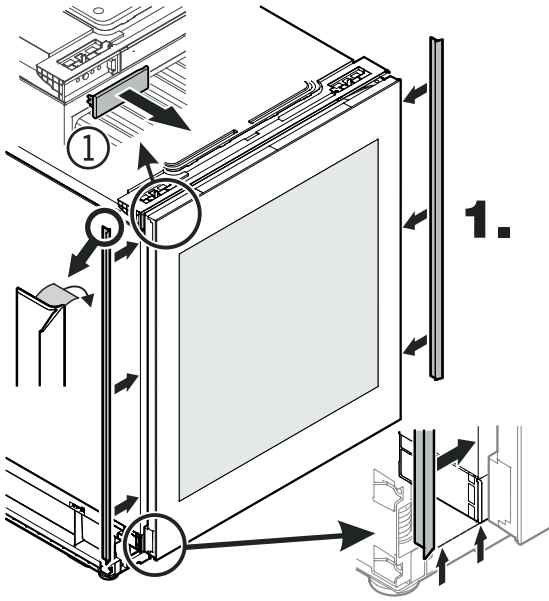
Freie Länge der Netzzuleitung = **2000 mm**

Die Position der Steckdose unter Berücksichtigung dieser Angaben wählen.

Die Steckdose darf sich nicht hinter dem Gerät befinden und muss leicht erreichbar sein.

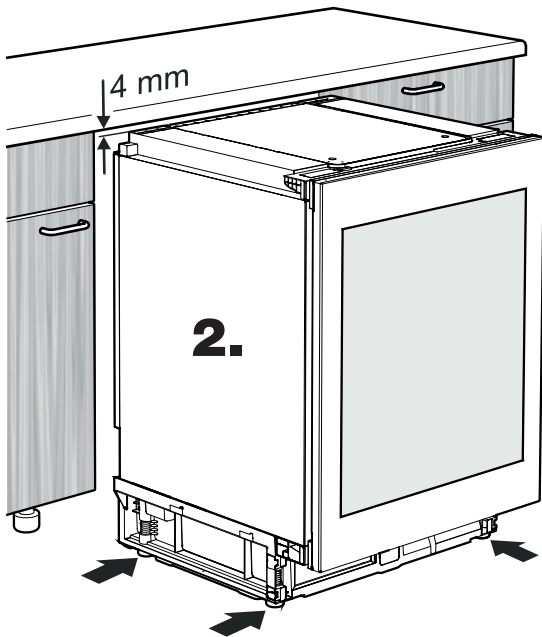
Einbau des Gerätes

1. Abdeckung ① abnehmen.
Abdeckleisten rechts und links auf die Vorderkante des Gerätegehäuses kleben.

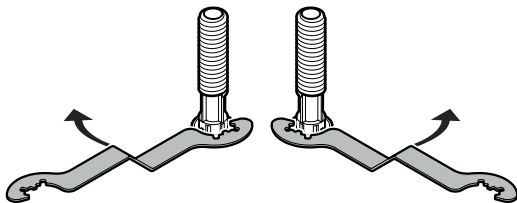


3. Das Gerät einschieben, bis die Vorderfläche der Gerätetür mit den Möbelfronten bündig ist.

Beim Einschieben des Gerätes darauf achten, dass das Netzkabel nicht beschädigt wird!



2. Das Gerät in der Höhe durch Drehen der Stellfüße im Uhrzeigersinn bis auf 4 mm unterhalb der Nischenhöhe einstellen.

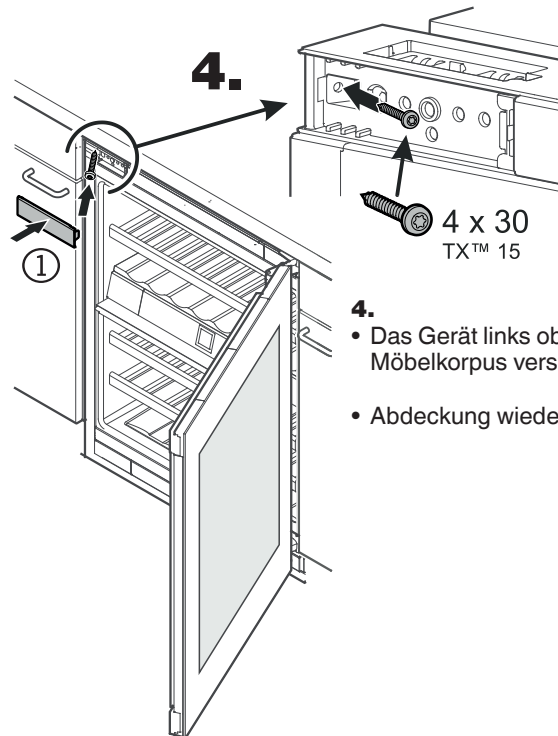


Den Schlüssel im Uhrzeigersinn drehen, um das Gerät anzuheben, und gegen den Uhrzeigersinn drehen, um es abzusenken.

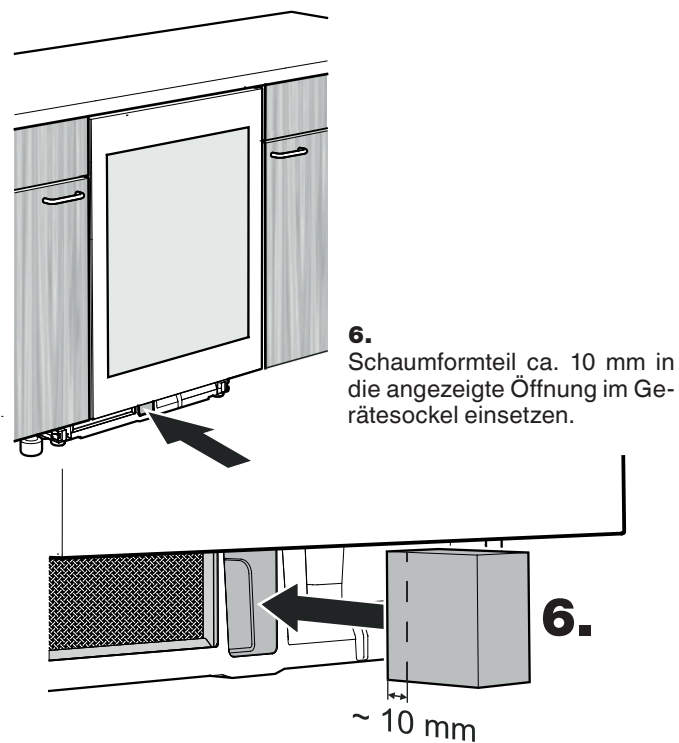
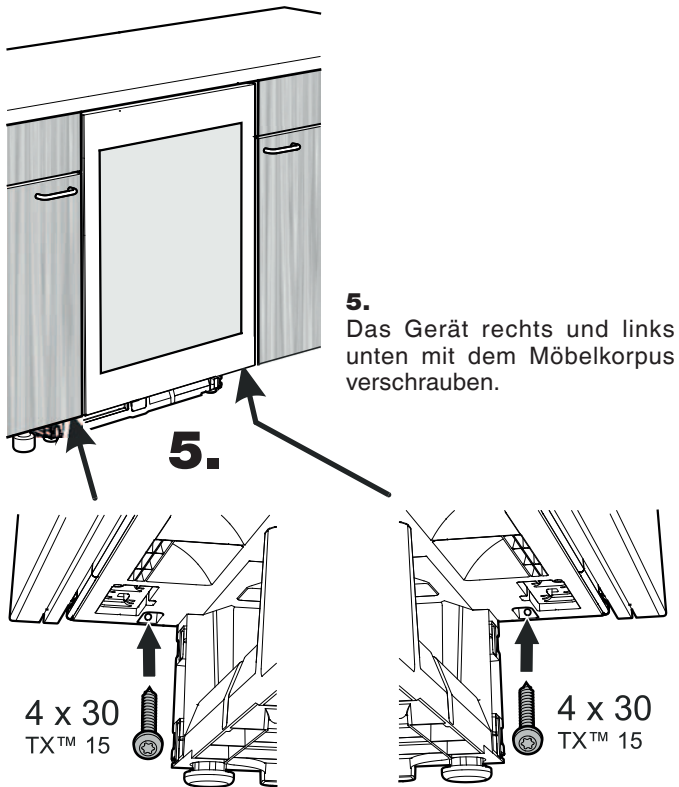
Den Schlüssel entsprechend ansetzen.

Wichtiger Hinweis

Das Gerät muss horizontal und vertikal ausgerichtet werden. Wenn das Gerät schräg steht, kann sich der Gerätekörper verformen und die Tür schließt nicht richtig.



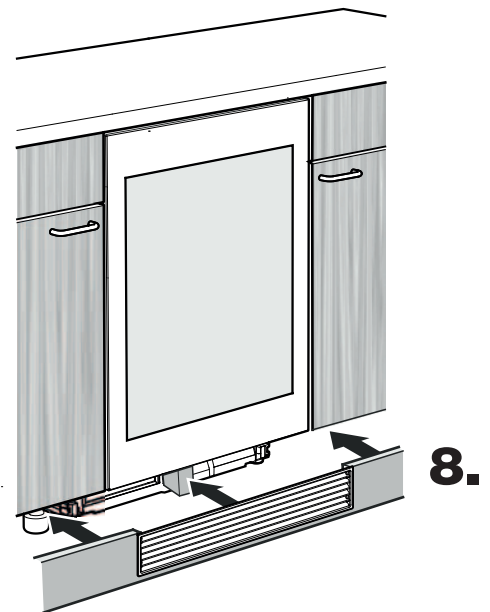
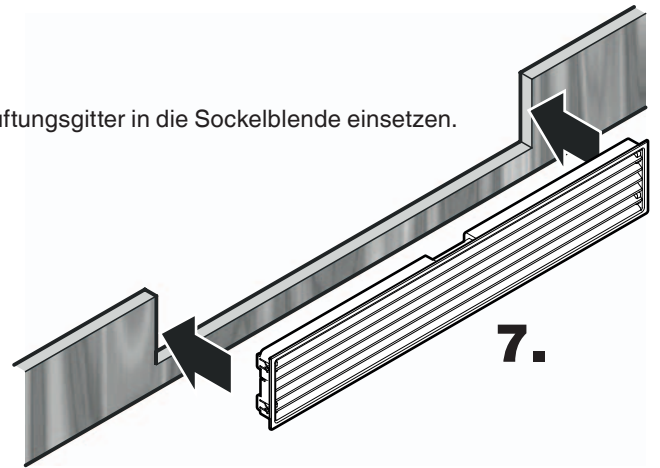
4. Das Gerät links oben mit dem Möbelkorpus verschrauben.
Abdeckung wieder aufrasten.



Wichtiger Hinweis

Wenn das Schaumformteil nicht eingesetzt wird, erreicht das Gerät im Betrieb nicht seine volle Kälteleistung.

7. Lüftungsgitter in die Sockelblende einsetzen.



8. Sockelblende aufsetzen. Das Schaumformteil wird dabei nach hinten in seine endgültige Position verschoben.

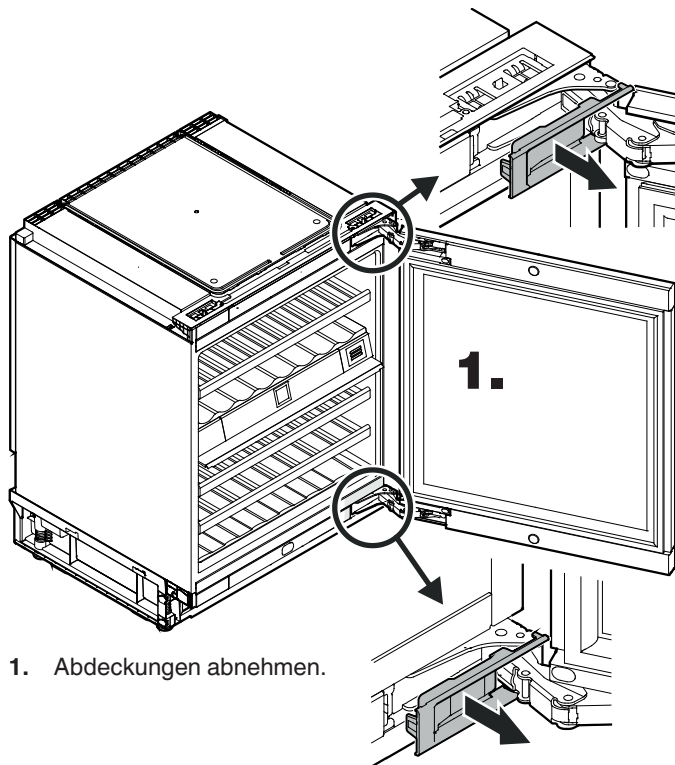
Wichtiger Hinweis

Das Schaumformteil muss am Lüftungsgitter anliegen.

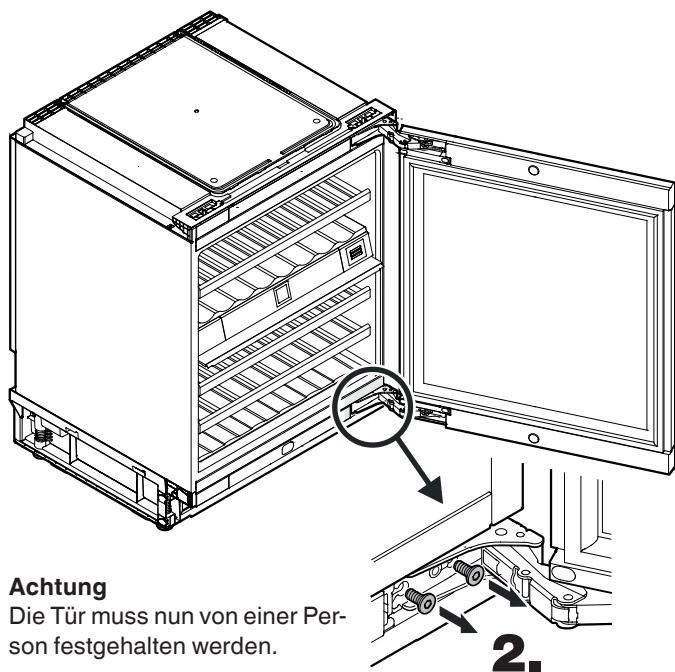
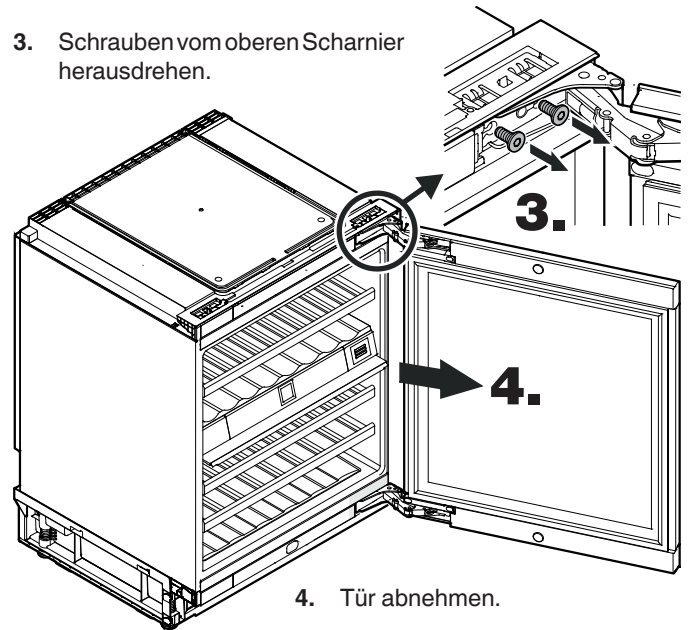
Türanschlag wechseln

Der Wechsel des Türanschlages sollte nur von ausgebildetem Fachpersonal durchgeführt werden.

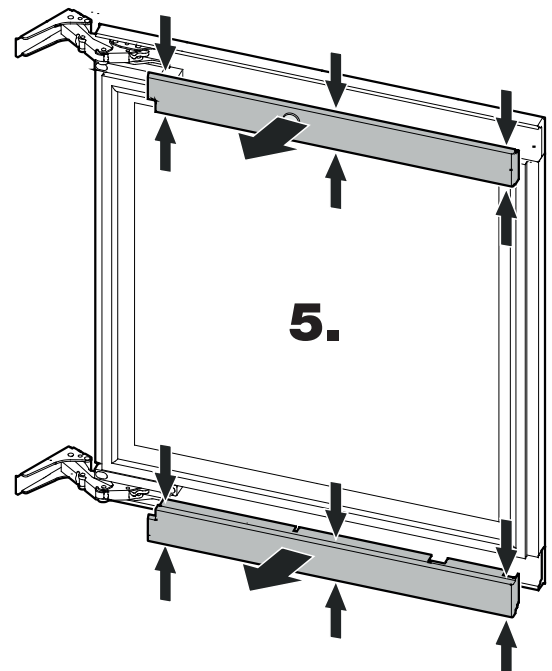
Für den Umbau sind zwei Personen erforderlich.



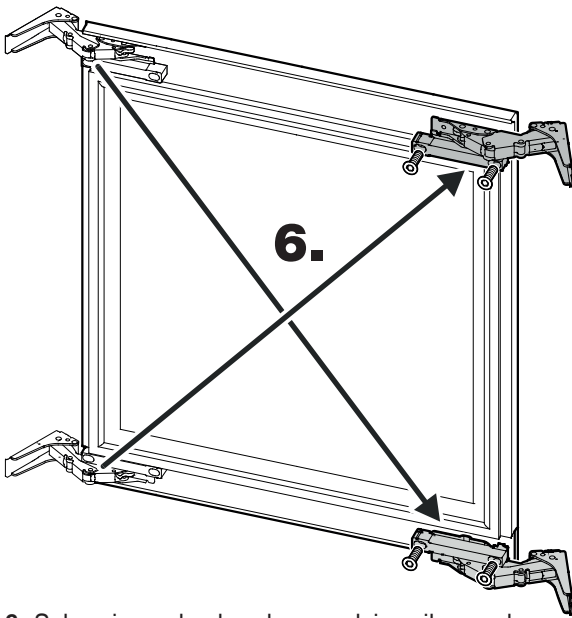
3. Schrauben vom oberen Scharnier herausdrehen.



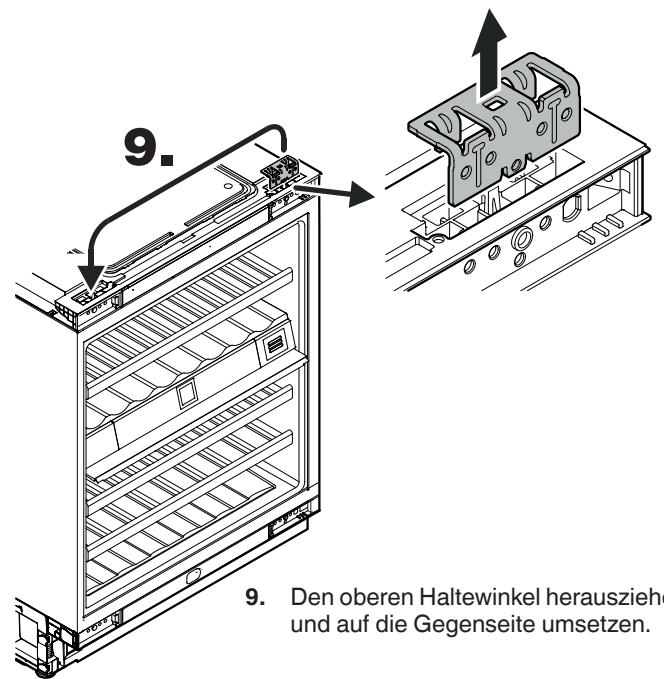
2. Schrauben vom unteren Scharnier herausdrehen.



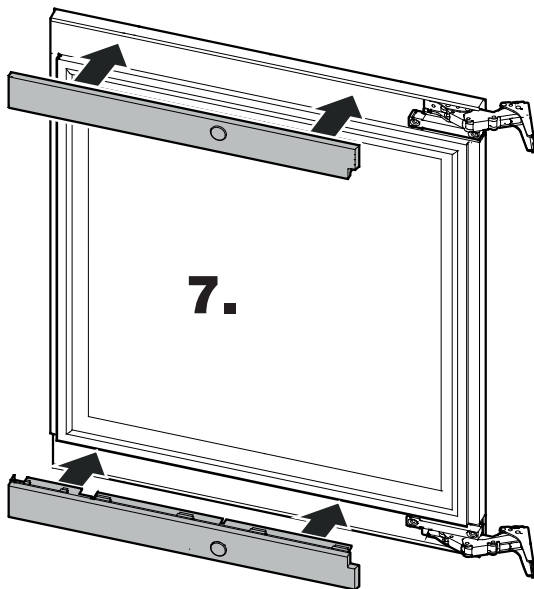
5. Abdeckungen an den angezeigten Punkten zusammendrücken, ausrasten und abnehmen.



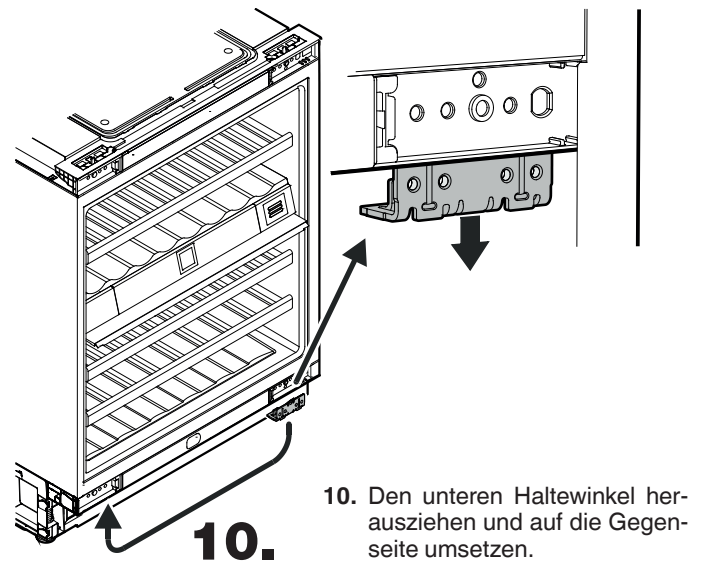
6. Scharniere abschrauben und jeweils an der diagonal gegenüberliegenden Position wieder anschrauben.



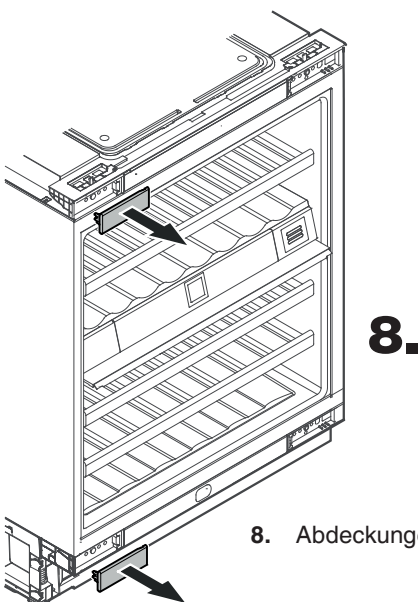
9. Den oberen Haltewinkel herausziehen und auf die Gegenseite umsetzen.



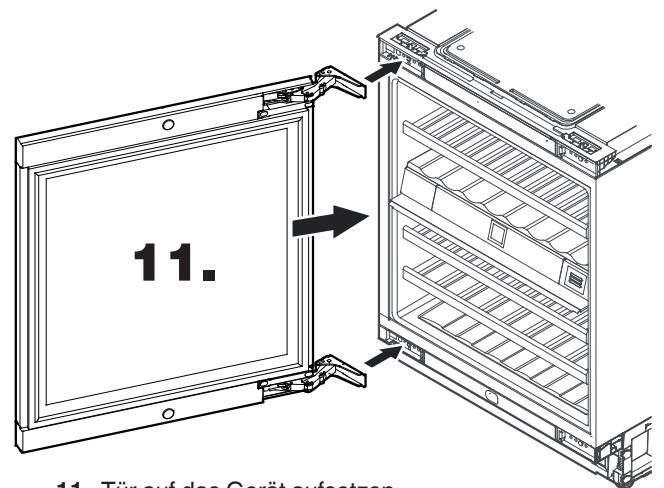
7. Abdeckungen aufsetzen und einrasten.



10. Den unteren Haltewinkel herausziehen und auf die Gegenseite umsetzen.



8. Abdeckungen abnehmen.



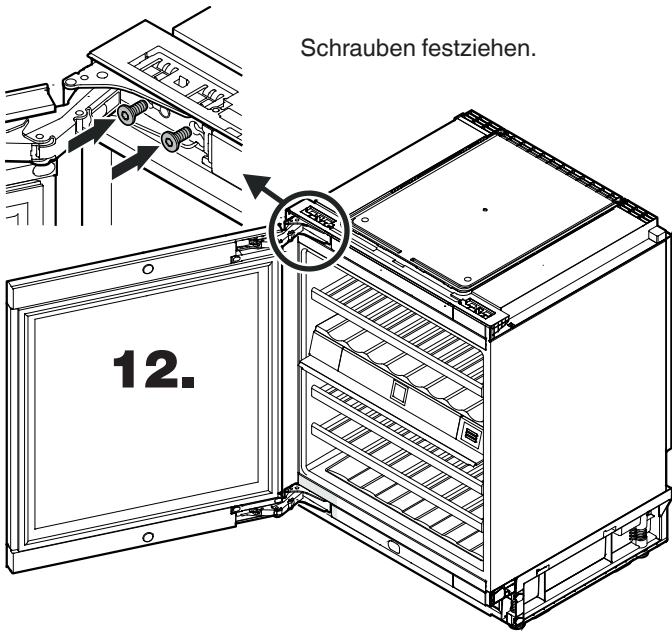
11. Tür auf das Gerät aufsetzen.

Achtung

Die Tür muss nun von einer Person festgehalten werden.

12. Scharnier links oben anschrauben.

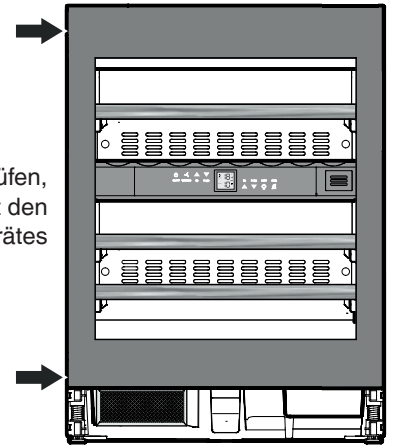
Schrauben festziehen.



12.

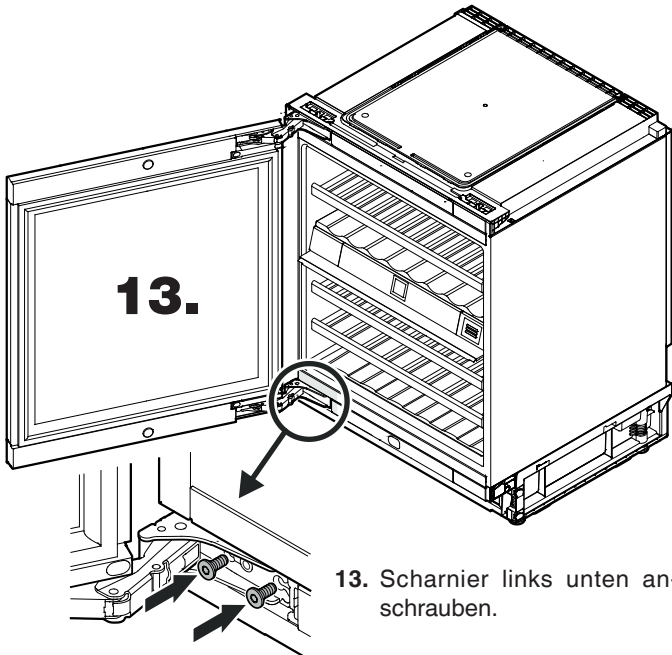
15. →

15. Tür schließen und prüfen, ob sie in einer Linie mit den Seitenwänden des Gerätes steht.



Seitliche Neigung der Tür einstellen

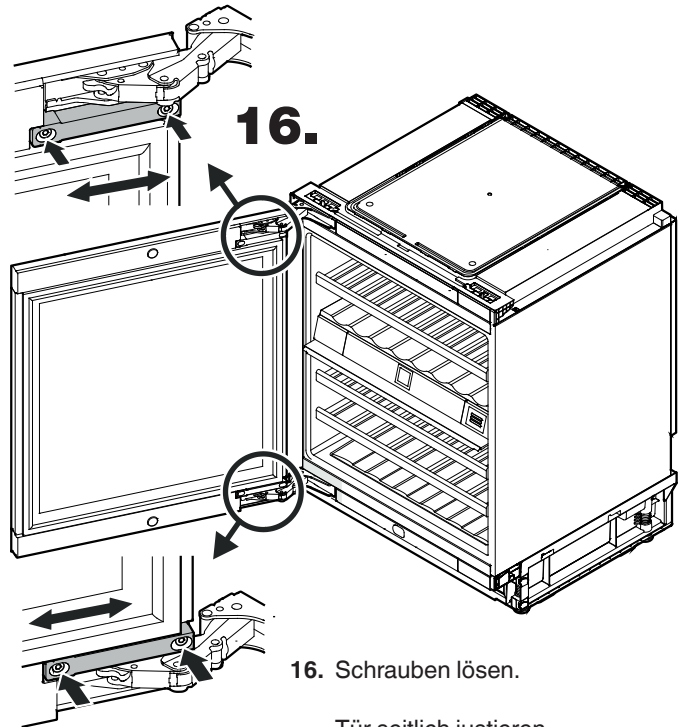
Wenn die Tür schräg steht, die Neigung einstellen.



13.

13. Scharnier links unten anschrauben.

Schrauben festziehen.

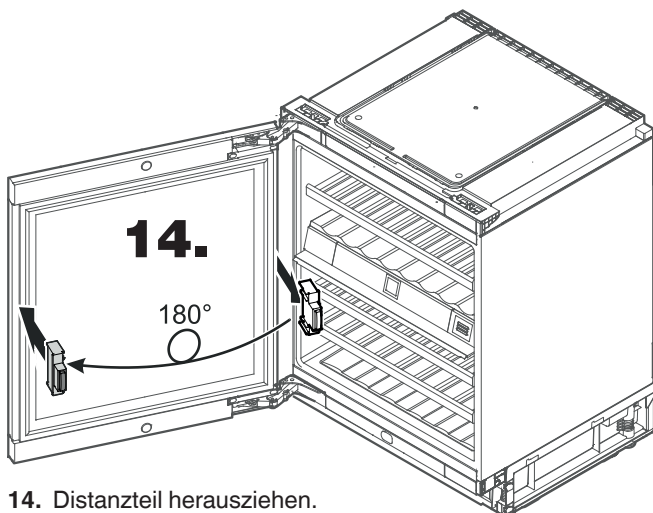


16.

16. Schrauben lösen.

Tür seitlich justieren.

Schrauben festziehen.

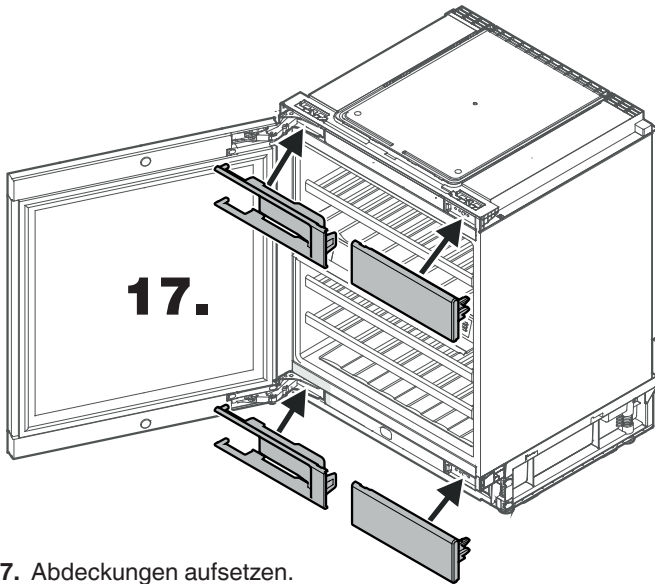


14.

180°

14. Distanzteil herausziehen.

Distanzteil 180° drehen auf der Gegenseite wieder einsetzen.



17. Abdeckungen aufsetzen.



Liebherr Hausgeräte Lienz GmbH

Dr.-Hans-Liebherr-Strasse 1

A-9900 Lienz

Österreich

www.liebherr.com

