

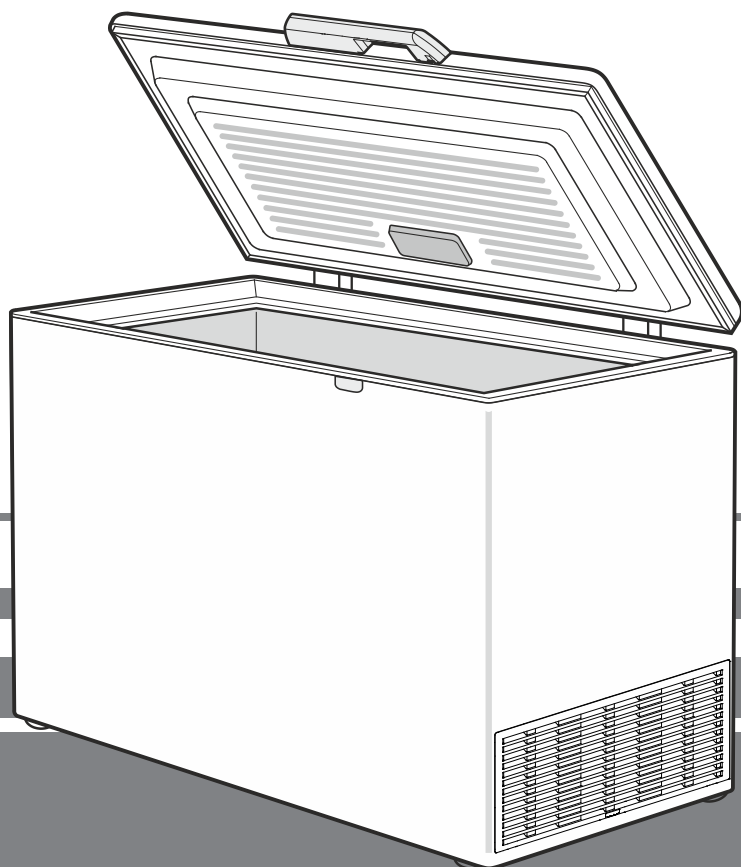
Original

Gebrauchsanweisung

Gefriertruhe

Seite 2

DE



7083 046-00

GT

LIEBHERR

Entsorgungshinweis

Das Gerät enthält wertvolle Materialien und ist einer vom unsortierten Siedlungsabfall getrennten Erfassung zuzuführen. Die Entsorgung von ausgedienten Geräten muss fach- und sachgerecht nach den örtlich geltenden Vorschriften und Gesetzen erfolgen.



Das ausgediente Gerät beim Abtransport am Kältekreislauf nicht beschädigen, damit das enthaltene Kältemittel (Angaben auf dem Typenschild) und das Öl nicht unkontrolliert entweichen können.

- Gerät unbrauchbar machen.
- Netzstecker ziehen.
- Anschlusskabel durchtrennen.

WARNUNG

Erstickungsgefahr durch Verpackungsmaterial und Folien! Kinder nicht mit Verpackungsmaterial spielen lassen. Das Verpackungsmaterial zu einer offiziellen Sammelstelle bringen.

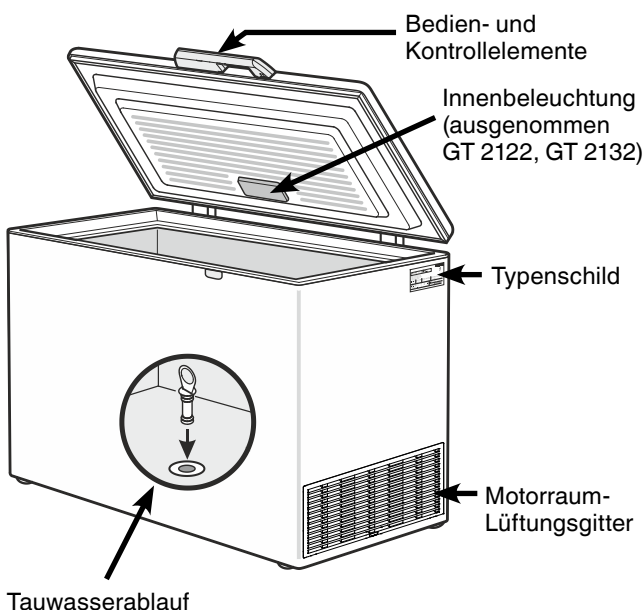
Einsatzbereich des Gerätes

Das Gerät eignet sich ausschließlich zum Kühlen von Lebensmitteln im häuslichen oder haushaltsähnlichen Umfeld. Hierzu zählt z. B. die Nutzung

- in Personalküchen, Frühstückspensionen,
- durch Gäste in Landhäusern, Hotels, Motels und anderen Unterkünften,
- beim Catering und ähnlichem Service im Großhandel.

Benutzen Sie das Gerät ausschließlich im haushaltsüblichen Rahmen. Alle anderen Anwendungsarten sind unzulässig. Das Gerät ist nicht geeignet für die Lagerung und Kühlung von Medikamenten, Blutplasma, Laborpräparaten oder ähnlichen der Medizinprodukterichtlinie 2007/47/EG zu Grunde liegenden Stoffen und Produkten. Eine missbräuchliche Verwendung des Gerätes kann zu Schädigungen an der eingelagerten Ware oder deren Verderb führen. Im Weiteren ist das Gerät nicht geeignet für den Betrieb in explosionsgefährdeten Bereichen.

Gerätebeschreibung



Sicherheits- und Warnhinweise

- Um Personen- und Sachschäden zu vermeiden, sollte das Gerät von zwei Personen ausgepackt und aufgestellt werden.
- Bei Schäden am Gerät umgehend - vor dem Anschließen - beim Lieferanten rückfragen.
- Zur Gewährleistung eines sicheren Betriebes Gerät nur nach Angaben der Gebrauchsanleitung montieren und anschließen.
- Im Fehlerfall Gerät vom Netz trennen. Netzstecker ziehen oder Sicherung auslösen bzw. herausdrehen.
- Nicht am Anschlusskabel, sondern am Stecker ziehen, um das Gerät vom Netz zu trennen.
- Reparaturen und Eingriffe an dem Gerät nur vom Kundendienst ausführen lassen, sonst können erhebliche Gefahren für den Benutzer entstehen. Gleiches gilt für das Wechseln der Netzanschlussleitung.
- Im Geräteinnenraum nicht mit offenem Feuer oder Zündquellen hantieren. Beim Transport und beim Reinigen des Gerätes darauf achten, dass der Kältekreislauf nicht beschädigt wird. Bei Beschädigungen Zündquellen fernhalten und den Raum gut durchlüften.
- Dieses Gerät kann von Kindern ab 8 Jahren und darüber sowie von Personen mit verringerten physischen, sensorischen oder mentalen Fähigkeiten oder Mangel an Erfahrung und Wissen benutzt werden, wenn sie beaufsichtigt oder bezüglich des sicheren Gebrauchs des Gerätes unterwiesen wurden und die daraus resultierenden Gefahren verstehen. Kinder dürfen nicht mit dem Gerät spielen. Reinigung und Benutzer-Wartung dürfen nicht von Kindern ohne Beaufsichtigung durchgeführt werden.
- Vermeiden Sie dauernden Hautkontakt mit kalten Oberflächen oder Kühl-/Gefriergut. Es kann zu Schmerzen, Taubheitsgefühl und Erfrierungen führen. Bei länger dauerndem Hautkontakt Schutzmaßnahmen vorsehen, z. B. Handschuhe verwenden.
- Speiseeis, besonders Wassereis oder Eiswürfel, nach dem Entnehmen nicht sofort und nicht zu kalt verzehren. Durch die tiefen Temperaturen besteht eine "Verbrennungsgefahr".
- Verzehren Sie keine überlagerten Lebensmittel, sie können zu einer Lebensmittelvergiftung führen.

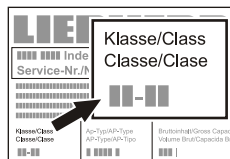
- Lagern Sie keine explosiven Stoffe oder Sprühdosen mit brennbaren Treibmitteln, wie z. B. Propan, Butan, Pentan usw., im Gerät. Eventuell austretende Gase könnten durch elektrische Bauteile entzündet werden. Sie erkennen solche Sprühdosen an der aufgedruckten Inhaltsangabe oder einem Flammensymbol.
- Keine elektrischen Geräte innerhalb des Gerätes benutzen.
- Schlüssel bei abschließbaren Geräten nicht in der Nähe des Gerätes sowie in Reichweite von Kindern aufbewahren.
- Das Gerät ist für den Gebrauch in geschlossenen Räumen konzipiert. Das Gerät nicht im Freien oder im Feuchte- und Spritzwasserbereich betreiben.
- Speziallampen (LED) im Gerät dienen der Beleuchtung von dessen Innenraum und sind nicht zur Raumbeleuchtung geeignet.

Klimaklasse

Die Klimaklasse gibt an, bei welcher Raumtemperatur das Gerät betrieben werden darf, um die volle Kälteleistung zu erreichen.

Die Klimaklasse ist am Typenschild aufgedruckt.

Die Position des Typenschildes ist im Kapitel **Gerätebeschreibung** ersichtlich.



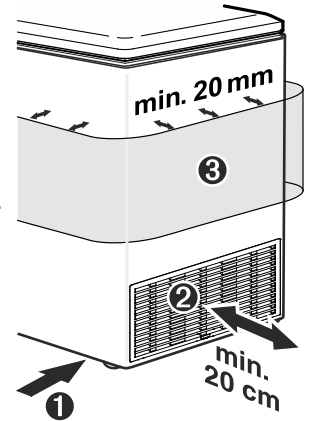
Klimaklasse	Raumtemperatur
SN	+10 °C bis +32 °C
N	+16 °C bis +32 °C
ST	+16 °C bis +38 °C
T	+16 °C bis +43 °C
SN-ST	+10 °C bis +38 °C
SN-T	+10 °C bis +43 °C

Eine einwandfreie Funktion des Gerätes ist bis zu einer unteren Umgebungstemperatur von -15 °C gewährleistet.

Aufstellen

- Gerät nicht im Bereich direkter Sonnenbestrahlung, neben Herd, Heizung und dergleichen aufstellen.
- Der Boden am Standort soll waagrecht und eben sein. Das Gerät so weit von der Wand entfernt aufstellen, dass sich der Deckel unbehindert öffnen und schließen lässt.

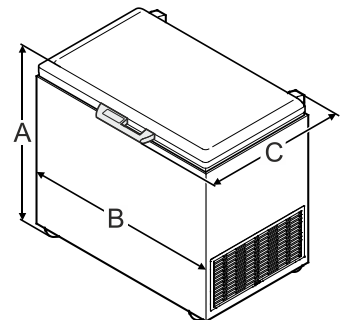
- ① Den Spalt zwischen Truhenunterkante und Boden nicht abdecken, da die Kältemaschine mit Kühlluft versorgt werden muss.
- ② Der Abstand vom Lüftungsgitter bis zur Wand muss mindestens 20 cm betragen. Dieser Abstand darf keinesfalls verstellt und die Lüftungsöffnungen nicht abgedeckt werden.
- ③ Den Geräte-Außenmantel nicht verstellen. Der Mindestabstand muss rundum 20 mm betragen um eine ausreichende Wärmeabgabe sicherzustellen.



- Der Aufstellraum Ihres Gerätes muss laut der Norm EN 378 pro 8 g Kältemittelfüllmenge R 600a ein Volumen vom 1 m³ aufweisen, damit im Falle einer Leckage des Kältemittelkreislaufes kein zündfähiges Gas-Luft-Gemisch im Aufstellungsraum des Gerätes entstehen kann. Die Angabe der Kältemittelmenge finden Sie auf dem Typenschild.

Gerätemaße (mm)

	A	B	C
GT 2122	915	759	760
GT 2132	915	759	760
GT 2632	915	878	760
GT 3032	915	1004	760
GT 3622	915	1138	760
GT 3632	915	1138	760
GT 4232	915	1294	760
GT 4932	915	1378	809
GT 6122	915	1653	809



Elektrischer Anschluss

Das Gerät nur mit **Wechselstrom** betreiben.

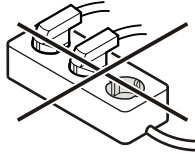
Die zulässige Spannung und Frequenz ist am Typenschild aufgedruckt. Die Position des Typenschildes ist im Kapitel **Gerätebeschreibung** ersichtlich.

Die Steckdose muss vorschriftsmäßig geerdet und elektrisch abgesichert sein.

Der Auslösestrom der Sicherung muss zwischen 10 A und 16 A liegen.

Die Steckdose darf sich nicht hinter dem Gerät befinden und muss leicht erreichbar sein.

Das Gerät nicht über Verlängerungskabel oder Verteilersteckdosen anschließen.



Keine Inselwechselrichter (Umwandeln von Gleichstrom in Wechsel- bzw. Drehstrom) oder Energiesparstecker verwenden. Beschädigungsgefahr für die Elektronik!

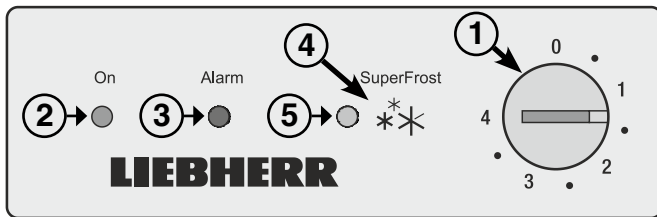
Energie sparen

- Immer auf gute Be- und Entlüftung achten. Lüftungsöffnungen bzw. -gitter nicht abdecken.
- Gerät nicht im Bereich direkter Sonnenbestrahlung, neben Herd, Heizung und dergleichen aufstellen.
- Der Energieverbrauch ist abhängig von den Aufstellbedingungen, z. B. der Umgebungstemperatur.
- Gerät möglichst kurz öffnen.
- Lebensmittel sortiert einordnen.
- Alle Lebensmittel gut verpackt und abgedeckt aufbewahren. Reifbildung wird vermieden.
- Warme Speisen einlegen: erst auf Zimmertemperatur abkühlen lassen.
- Wenn im Gerät eine dicke Reifschicht ist: Gerät abtauen.

Staubablagerungen erhöhen den Energieverbrauch:

- Motorraum-Lüftungsöffnungen regelmäßig von Staub befreien.

Bedien- und Kontrollelemente



- ① Temperaturregler
- ② Betriebsanzeigelampe
- ③ Alarmlampe
- ④ Superfrosttaste
- ⑤ Superfrostlampe

Kontrollelemente

Die rote Alarmlampe leuchtet, wenn es im Gefrierraum nicht kalt genug ist. → Alarm

Dieser Fall kann eintreten;

- nach einem längeren Stromausfall;
- bei einem Defekt des Gerätes.

Prüfen Sie in allen Fällen, ob Lebensmittel aufgetaut oder verdorben sind.

Die Superfrostlampe leuchtet, wenn "Superfrost" zum Einfrieren größerer Mengen frischer Lebensmittel eingeschaltet ist. Dazu Kapitel "Einfrieren" beachten. → SuperFrost

Gerät ein- und ausschalten

Es empfiehlt sich, das Gerät vor Inbetriebnahme zu reinigen (Näheres unter "Reinigen").

Einschalten

Netzstecker einstecken > das Gerät ist eingeschaltet.

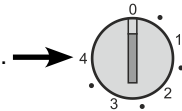
– Die grüne Betriebsanzeigelampe leuchtet. → On

– Die rote Alarmlampe leuchtet. → Alarm

Die rote Alarmlampe erlischt, sobald es im Gefrierraum kalt genug ist.

Ausschalten

Netzstecker ziehen oder Temperaturregler auf 0 drehen. →



Wichtiger Hinweis

Auf Stellung 0 des Temperaturreglers ist nur das Kältesystem außer Betrieb. Vor dem Reinigen unbedingt das Gerät vom Netz trennen. Netzstecker ziehen!

Temperatur einstellen

Mit einer Münze den Pfeil des Temperaturreglers auf eine Stellung zwischen 1 und 4 drehen.

Auf Stellung 4 wird die tiefste Temperatur im Innenraum erreicht.

Die Temperatur sollte zur langfristigen Lagerung von Gefriergut min. -18 °C betragen. →

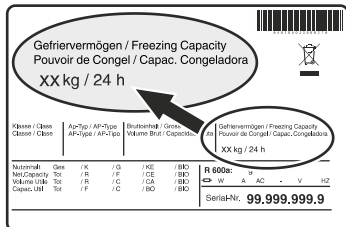
Bei Beladung der Truhe bis max. 300 mm unterhalb der Korboberkante, kann das Gerät auf Stellung 1 gestellt werden. Bei dieser Einstellung können Sie den ohnehin niedrigen Stromverbrauch Ihrer Gefriertruhe nochmals reduzieren.

Auf jeden Fall ist der Temperaturregler so einzustellen, dass ein Thermometer, auf das oberste Gefriergut gelegt, mindestens -18 °C anzeigt!

Einfrieren

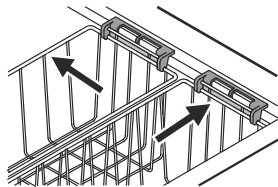
Die frischen Lebensmittel sollen möglichst schnell bis auf den Kern durchgefroren werden. Das ermöglicht die SuperFrost-Einrichtung.

Sie können maximal so viel kg frische Lebensmittel innerhalb 24 Std. einfrieren, wie auf dem Typenschild unter **Gefriervermögen** angegeben ist.



Hinweis

Die maximale obere Stapelgrenze ist die Oberkante der Einhängkörbe!



Mit Superfrost einfrieren

- Superfrost-Taste drücken - die Superfrostlampe leuchtet.
- 24 Stunden warten.
- Die Superfrost-Automatik schaltet den Einfriervorgang automatisch 72 Stunden nach dem Einschalten von Superfrost ab.



Achtung

Bei Betätigen der Superfrosttaste kann es durch die eingebaute Einschaltverzögerung zu einem bis zu 8 Minuten verspäteten Einschalten des Kompressors kommen. Diese Verzögerung erhöht die Lebensdauer der Kältemaschine.

Superfrost müssen Sie nicht einschalten

- beim Einlegen bereits gefrorener Ware
- beim Einfrieren bis zu ca. 2 kg frischer Lebensmittel täglich.

Hinweise zum Einfrieren

- Gleichartiges Gefriergut immer zusammen lagern.
- Lebensmittel, die Sie selbst einfrieren, immer portionsgerecht für Ihren Haushalt abpacken. Damit sie schnell bis zum Kern durchfrieren, sollten folgende Mengen pro Packung nicht überschritten werden: Obst, Gemüse bis 1 kg, Fleisch bis 2,5 kg.
- Die frischen Lebensmittel einlegen. Um ein schnelles Durchfrieren zu erreichen, sollten die Lebensmittel beim Einlegen Kontakt zu den Innenwänden haben.
- Als Verpackungsmaterial eignen sich handelsübliche Gefrierbeutel, wiederverwendbare Kunststoff-, Metall- und Aluminiumbehälter.
- Frisch einzufrierende Lebensmittel nicht mit bereits gefrorenen Lebensmitteln in Berührung kommen lassen. Packungen immer trocken einlegen, um ein Zusammenfrieren zu vermeiden.
- Die Packungen immer mit Datum und Inhalt beschriften und die empfohlene Lagerdauer des Gefrierguts nicht überschreiten.
- Flaschen und Dosen mit kohlenensäurehaltigen Getränken nicht gefrieren lassen. Sie können sonst platzen.
- Zum Auftauen immer nur so viel entnehmen, wie unmittelbar benötigt wird. Auftaute Lebensmittel möglichst schnell zu einem Fertigergericht weiterverarbeiten.

Das Gefriergut können Sie auftauen:

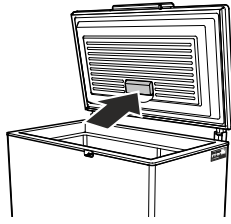
- im Heißlufttherd
- im Mikrowellengerät
- bei Raumtemperatur
- im Kühlschrank

Ausstattung

LED-Innenbeleuchtung

Im Gerät ist serienmäßig eine LED-Lampe zur Beleuchtung des Innenraumes eingesetzt.

Die Innenbeleuchtung schaltet sich beim Öffnen des Deckels automatisch ein und erlischt beim Schließen.



Die Lichtintensität der LED-Beleuchtung entspricht der Laserklasse 1/1M.

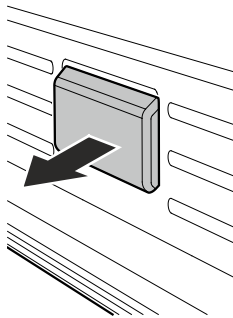
⚠ Achtung

Wenn die Abdeckung entfernt wird, nicht mit optischen Linsen aus unmittelbarer Nähe direkt in die Beleuchtung blicken. Die Augen können dabei geschädigt werden.

Lampe auswechseln

Wenn die Lampe defekt ist, diese unter Beachtung der nachfolgenden Punkte auswechseln.

1. **Netzstecker ziehen oder Sicherung ausschalten!**
2. Abdeckblende in Pfeilrichtung abziehen. →



Es darf nur die Original-LED-Lampe des Herstellers eingesetzt werden. Die Lampe kann über den Kundendienst oder Fachhändler bezogen werden.

⚠ WARNUNG!

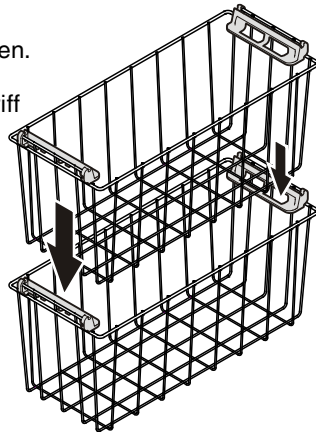
Bei Einsatz von anderen LED-Lampen besteht Überhitzungs- bzw. Brandgefahr.

Körbe

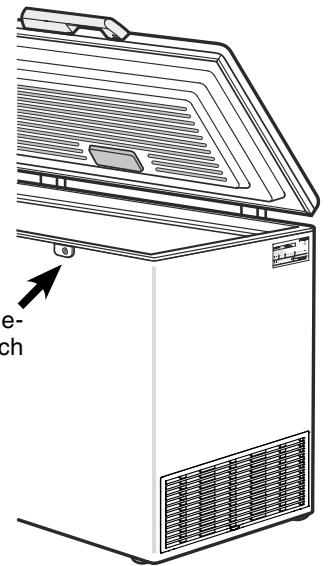
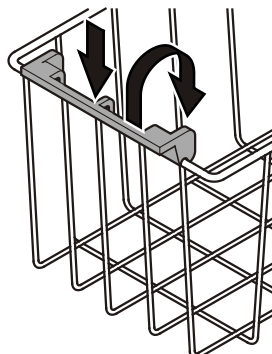
Die Körbe erleichtern das Sortieren.

Die Körbe können mit dem Griff am Truhenrahmen eingehängt werden.

Die Körbe können auch übereinander gestellt werden. Der obere Korb liegt dabei auf den nach innen geschwenkten Griffen auf.



Griff nach unten drücken, anheben und nach innen schwenken.



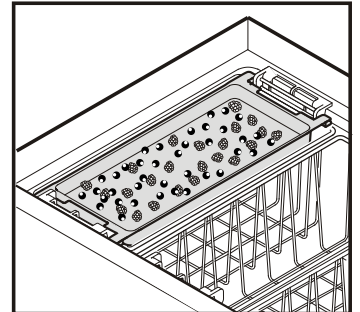
Schloss

Sollte Ihr Gerät ohne Schloss ausgeführt sein, kann dieses nachträglich angebracht werden.

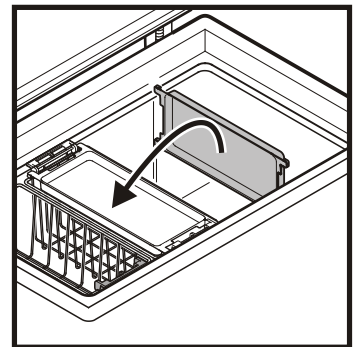
Gefriertablett

Mit dem Gefriertablett kann kleines Gefriergut (Beeren, Kräuter, geschnittenes Gemüse) schonend eingefroren werden.

Gefriergut auf dem Gefriertablett verteilen (Früchte kleben nicht aneinander und bleiben in ihrer Form erhalten).



Das Gefriertablett kann entweder in den Korb eingelegt oder als Trennwand in den Innenbehälter eingeschoben werden.



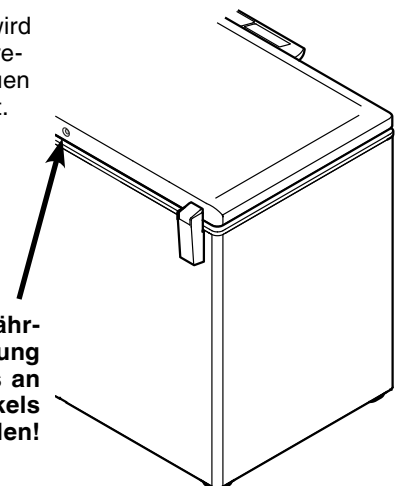
StopFrost-System

Durch diese Einrichtung wird die Reif- bzw. Eisbildung reduziert, sodass das Abtauen weniger oft erforderlich ist.

Die Reif- bzw. Eisbildung ist von den Betriebs- und Umgebungsbedingungen abhängig.

Wichtiger Hinweis

Damit die Funktion gewährleistet ist, darf die Öffnung des StopFrost-Systems an der Rückseite des Deckels nicht verschlossen werden!

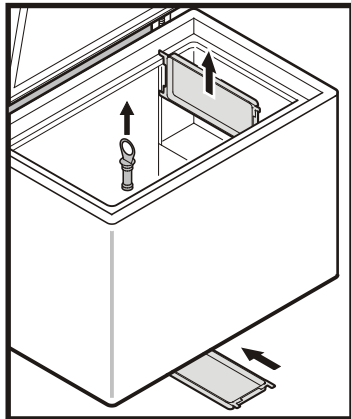


Abtauen

An den Wänden des Gefrierraums bildet sich nach längerer Betriebszeit eine Reif- bzw. Eisschicht. Sie erhöht den Energieverbrauch.

- Einen Tag vor dem Abtauen SuperFrost einschalten.
- Zum Abtauen Gerät ausschalten. Netzstecker ziehen.
- Gefriergut, evtl. im Korb, in Papier oder Decken einschlagen und an einem kühlen Ort aufbewahren.

- Tauwasserstopfen aus der Abflussöffnung herausziehen. Trennwand bzw. Gefriertablett herausnehmen und so unter das Gerät stellen, dass das Tauwasser durch die Abflussöffnung in die Trennwand bzw. das Gefriertablett fließt.



- Truhendeckel während des Abtauvorgangs offen lassen. Restliches Tauwasser mit einem Tuch aufnehmen und das Gerät reinigen.

Zum Abtauen keine mechanischen Vorrichtungen oder andere künstliche Hilfsmittel verwenden, außer denen, die vom Hersteller empfohlen werden.

Reinigen

Vor dem Reinigen grundsätzlich das Gerät außer Betrieb setzen. Netzstecker ziehen oder die vorgeschaltete Sicherung auslösen bzw. herausschrauben.

- Innenraum, Ausstattungsteile und Außenwände mit lauwarmem Wasser und etwas Spülmittel reinigen. Verwenden Sie keinesfalls sand- oder säurehaltige Putz- bzw. chemische Lösungsmittel.

Nicht mit Dampfreinigungsgeräten arbeiten! Beschädigungs- und Verletzungsgefahr.

- Achten Sie darauf, dass kein Reinigungswasser in die elektrischen Teile und in das Lüftungsgitter dringt.
- Alles mit einem Tuch gut trocknen.
- Die Be- und Entlüftungsgitter sind regelmäßig zu reinigen. Staubablagerungen erhöhen den Energieverbrauch. Achten Sie darauf, dass keine Kabel und andere Bauteile abgerissen oder beschädigt werden.

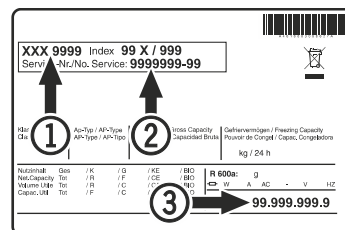
Störung

Sollte eine Störung auftreten, so prüfen Sie bitte, ob ein Bedienfehler vorliegt.

Folgende Störungen können Sie selbst beheben:

- **Das Gerät arbeitet nicht**, die Kontrolllampen sind dunkel:
 - Prüfen Sie, ob der Netzstecker richtig in der Steckdose ist,
 - die Sicherung der Steckdose in Ordnung ist.
- **Die Geräusche sind zu laut**, prüfen Sie, ob
 - das Gerät fest auf dem Boden steht,
 - nebenstehende Möbel oder Gegenstände vom laufenden Kühlaggregat in Vibrationen gesetzt werden. Beachten Sie, dass Strömungsgeräusche im Kältekreislauf nicht zu vermeiden sind.
- **Die Temperatur ist nicht ausreichend tief**, prüfen Sie
 - die Einstellung nach Abschnitt Temperatur einstellen, wurde der richtige Wert eingestellt;
 - ob evtl. zu große Mengen frischer Lebensmittel eingelegt wurden;
 - ob das separat eingelegte Thermometer den richtigen Wert anzeigt.
 - Ist die Entlüftung in Ordnung?
 - Ist der Aufstellort zu dicht an einer Wärmequelle?

Wenn keine der o. g. Ursachen vorliegt und Sie die Störung nicht selbst beseitigen konnten, wenden Sie sich bitte an die nächste Kundendienststelle. Teilen Sie die Typenbezeichnung ①, Service- ② und Seriennummer ③ des Typenschildes mit.



Die Position des Typenschildes ist im Kapitel **Gerätebeschreibung** ersichtlich.

Außer Betrieb setzen

Wenn das Gerät längere Zeit außer Betrieb gesetzt wird: Gerät ausschalten, Netzstecker ziehen oder die vorgeschalteten Sicherungen auslösen bzw. herausschrauben. Gerät reinigen und den Truhendeckel geöffnet lassen, um Geruchsbildung zu vermeiden.

Das Gerät entspricht den einschlägigen Sicherheitsbestimmungen sowie den EU-Richtlinien 2014/30/EU und 2014/35/EU.