

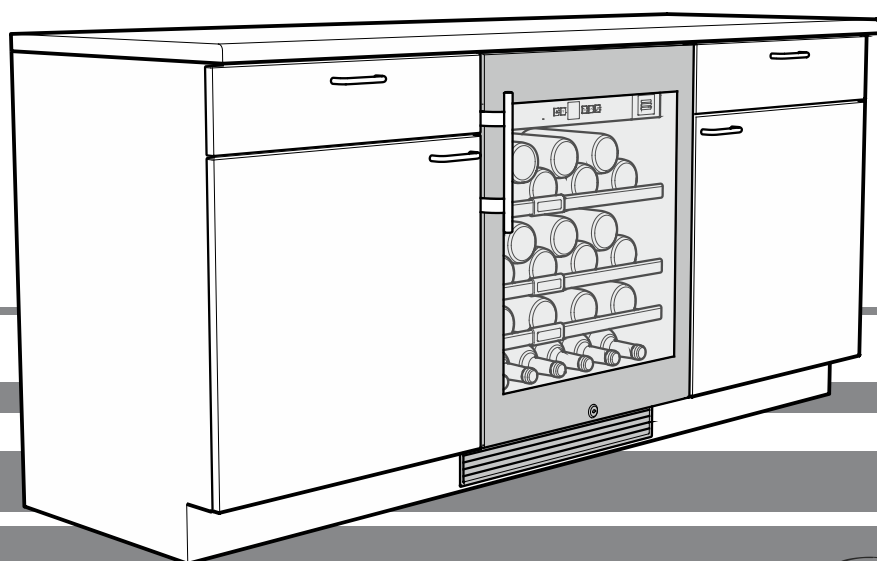
Gebrauchsanweisung

Weinklimaschrank

Vor Inbetriebnahme die Gebrauchsanweisung lesen

Seite 2

D



7083 047-00

UWK



Inhalt

Entsorgungshinweis	2
Gerätebeschreibung	2
Sicherheits- und Warnhinweise.....	3
Einsatzbereich des Gerätes	3
Klimaklasse	4
Elektrischer Anschluss.....	4
Bedien- und Kontrollelemente.....	4
Gerät ein- und ausschalten	4
Temperatur einstellen.....	5
Weinlagerung	5
Ventilator-Schaltung	5
Türöffnungsalarm	5
Temperaturalarm	5
Einstellmodus	6
Innenbeleuchtung	7
Beschriftungsetiketten	7
Luftaustausch durch Aktivkohlefilter	7
Sicherheitsschloss	8
Einlagerungsskizze	8
Reinigen	8
Störung.....	9
Außer Betrieb setzen.....	9

Entsorgungshinweis

Das Gerät enthält wertvolle Materialien und ist einer vom unsortierten Siedlungsabfall getrennten Erfassung zuzuführen. Die Entsorgung von ausgedienten Geräten muss fach- und sachgerecht nach den örtlich geltenden Vorschriften und Gesetzen erfolgen.



Das ausgediente Gerät beim Abtransport am Kältekreislauf nicht beschädigen, damit das enthaltene Kältemittel (Angaben auf dem Typenschild) und das Öl nicht unkontrolliert entweichen können.

- Gerät unbrauchbar machen.
- Netzstecker ziehen.
- Anschlusskabel durchtrennen.

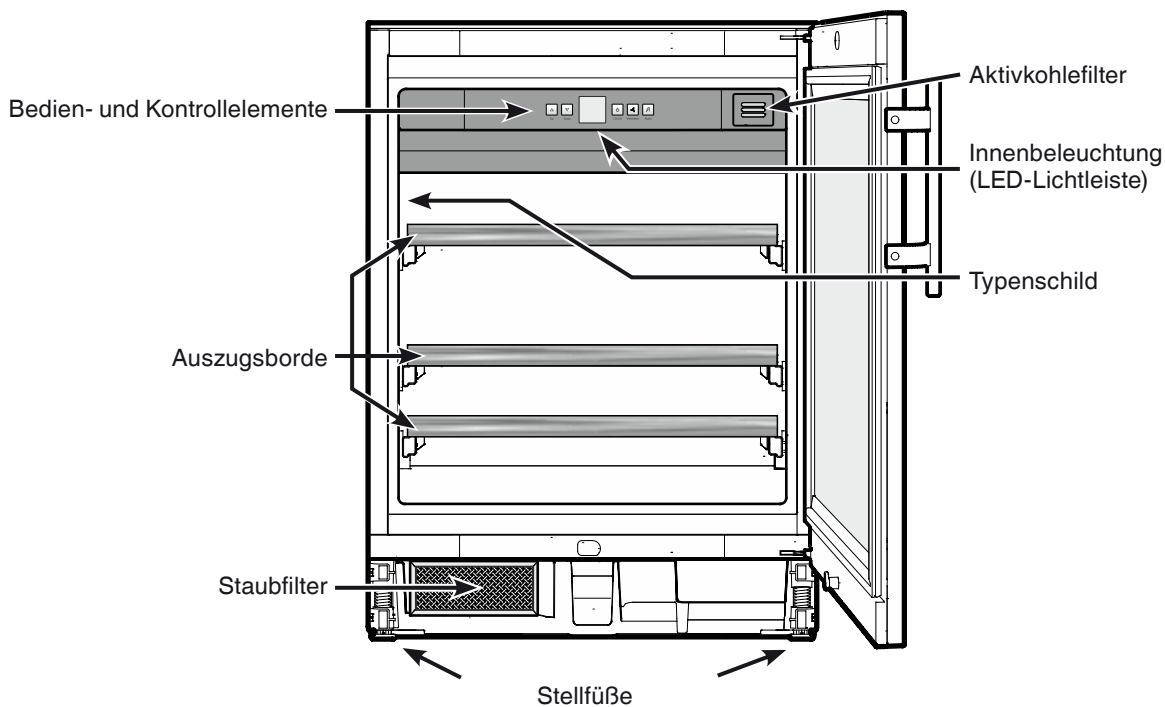
⚠️ WARNUNG

Erstickungsgefahr durch Verpackungsmaterial und Folien!

Kinder nicht mit Verpackungsmaterial spielen lassen.

Das Verpackungsmaterial zu einer offiziellen Sammelstelle bringen.

Gerätebeschreibung



Sicherheits- und Warnhinweise

- Um Personen- und Sachschäden zu vermeiden, sollte das Gerät von zwei Personen ausgepackt und aufgestellt werden.
- Bei Schäden am Gerät umgehend - vor dem Anschließen - beim Lieferanten rückfragen.
- Zur Gewährleistung eines sicheren Betriebes Gerät nur nach Angaben der Gebrauchsanleitung montieren und anschließen.
- Im Fehlerfall Gerät vom Netz trennen. Netzstecker ziehen oder Sicherung auslösen bzw. herausdrehen.
- Nicht am Anschlusskabel, sondern am Stecker ziehen, um das Gerät vom Netz zu trennen.
- Reparaturen und Eingriffe an dem Gerät nur vom Kundendienst ausführen lassen, sonst können erhebliche Gefahren für den Benutzer entstehen. Gleiches gilt für das Wechseln der Netzanschlussleitung.
- Im Geräteinnenraum nicht mit offenem Feuer oder Zündquellen hantieren. Beim Transport und beim Reinigen des Gerätes darauf achten, dass der Kältekreislauf nicht beschädigt wird. Bei Beschädigungen Zündquellen fernhalten und den Raum gut durchlüften.
- Sockel, Schubfächer, Türen usw. nicht als Trittbrett oder zum Aufstützen missbrauchen.
- Dieses Gerät kann von Kindern ab 8 Jahren und darüber sowie von Personen mit verringerten physischen, sensorischen oder mentalen Fähigkeiten oder Mangel an Erfahrung und Wissen benutzt werden, wenn sie beaufsichtigt oder bezüglich des sicheren Gebrauchs des Gerätes unterwiesen wurden und die daraus resultierenden Gefahren verstehen. Kinder dürfen nicht mit dem Gerät spielen. Reinigung und Benutzer-Wartung dürfen nicht von Kindern ohne Beaufsichtigung durchgeführt werden.
- Vermeiden Sie dauernden Hautkontakt mit kalten Oberflächen oder Kühl-/Gefriergut. Es kann zu Schmerzen, Taubheitsgefühl und Erfrierungen führen. Bei länger dauerndem Hautkontakt Schutzmaßnahmen vorsehen, z. B. Handschuhe verwenden.
- Verzehren Sie keine überlagerten Lebensmittel, sie können zu einer Lebensmittelvergiftung führen.
- Lagern Sie keine explosiven Stoffe oder Sprühdosen mit brennbaren Treibmitteln, wie z. B. Propan, Butan, Pentan usw., im Gerät. Eventuell austretende Gase könnten durch elektrische Bauteile entzündet werden. Sie erkennen solche Sprühdosen an der aufgedruckten Inhaltsangabe oder einem Flammensymbol.
- Keine elektrischen Geräte innerhalb des Gerätes benutzen.
- Schlüssel bei abschließbaren Geräten nicht in der Nähe des Gerätes sowie in Reichweite von Kindern aufbewahren.
- Das Gerät ist für den Gebrauch in geschlossenen Räumen konzipiert. Das Gerät nicht im Freien oder im Feuchte- und Spritzwasserbereich betreiben.
- Die LED-Lichtleiste im Gerät dient der Beleuchtung des Geräteinnenraumes. Sie ist nicht zur Raumbeleuchtung geeignet.
- Beim Transport oder Betrieb des Gerätes oberhalb von 1500 m Meereshöhe kann durch den verminderten Luftdruck die Glasscheibe der Tür zerbrechen. Die Bruchstücke sind scharfkantig und können schwere Verletzungen verursachen.

Einsatzbereich des Gerätes

Das Gerät eignet sich ausschließlich zum Lagern von Wein im häuslichen oder haushaltsähnlichen Umfeld. Hierzu zählt z. B. die Nutzung

- in Personalküchen, Frühstückspensionen,
- durch Gäste in Landhäusern, Hotels, Motels und anderen Unterkünften,
- beim Catering und ähnlichem Service im Großhandel.

Benutzen Sie das Gerät ausschließlich im haushaltsüblichen Rahmen. Alle anderen Anwendungsarten sind unzulässig.

Das Gerät ist nicht geeignet für die Lagerung und Kühlung von Medikamenten, Blutplasma, Laborpräparaten oder ähnlichen der Medizinprodukterichtlinie 2007/47/EG zu Grunde liegenden Stoffen und Produkten. Eine missbräuchliche Verwendung des Gerätes kann zu Schädigungen an der eingelagerten Ware oder deren Verderb führen.

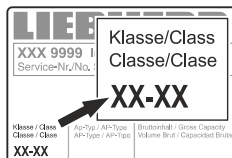
Im Weiteren ist das Gerät nicht geeignet für den Betrieb in explosionsgefährdeten Bereichen.

Klimaklasse

Die Klimaklasse gibt an, bei welcher Raumtemperatur das Gerät betrieben werden darf, um die volle Kälteleistung zu erreichen.

Die Klimaklasse ist am Typenschild aufgedruckt.

Die Position des Typenschildes ist im Kapitel **Gerätebeschreibung** ersichtlich.



Klimaklasse	Raumtemperatur
SN	+10 °C bis +32 °C
N	+16 °C bis +32 °C
ST	+16 °C bis +38 °C
T	+16 °C bis +43 °C
SN-ST	+10 °C bis +38 °C
SN-T	+10 °C bis +43 °C

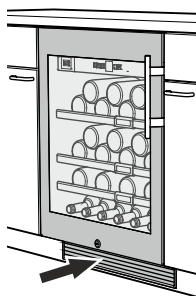
Das Gerät nicht außerhalb der angegebenen Raumtemperaturen betreiben!

Aufstellen

• Vermeiden Sie Standorte im Bereich direkter Sonnenbestrahlung, neben Herd, Heizung und dergleichen.

• Der Aufstellungsraum Ihres Gerätes muss laut der Norm EN 378 pro 8 g Kältemittelfüllmenge R 600a ein Volumen von 1 m³ aufweisen, damit im Falle einer Leckage des Kältemittelkreislaufes kein zündfähiges Gas-Luft-Gemisch im Aufstellungsraum des Gerätes entstehen kann. Die Angabe der Kältemittelmenge finden Sie auf dem Typenschild im Geräteinnenraum.

• Lüftungsöffnungen bzw. -gitter nicht abdecken. →



Elektrischer Anschluss

Das Gerät nur mit **Wechselstrom** betreiben.

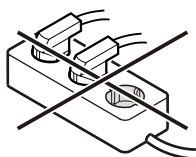
Die zulässige Spannung und Frequenz ist am Typenschild aufgedruckt. Die Position des Typenschildes ist im Kapitel **Gerätebeschreibung** ersichtlich.

Die Steckdose muss vorschriftsmäßig geerdet und elektrisch abgesichert sein.

Der Auslösestrom der Sicherung muss zwischen 10 A und 16 A liegen.

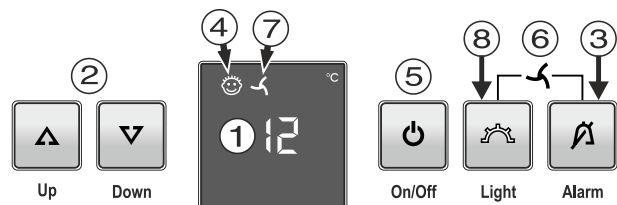
Die Steckdose darf sich nicht hinter dem Gerät befinden und muss leicht erreichbar sein.

Das Gerät nicht über Verlängerungskabel oder Verteilersteckdosen anschließen.



Keine Inselwechselrichter (Umwandeln von Gleichstrom in Wechsel- bzw. Drehstrom) oder Energiesparstecker verwenden. Beschädigungsgefahr für die Elektronik!

Bedien- und Kontrollelemente



- ① Temperaturanzeige
- ② Temperatureinstellstasten
- ③ Alarm-Austaste
- ④ Symbol Kindersicherung aktiv
- ⑤ Ein-/Austaste
- ⑥ Tastenkombination Ventilator ein/aus
- ⑦ Symbol Ventilator ein
- ⑧ Ein-/Austaste Innenbeleuchtung

Gerät ein- und ausschalten

Einschalten

On/Off-Taste drücken, sodass die Temperaturanzeige leuchtet.



On/Off

Ausschalten

On/Off-Taste ca. 3 Sekunden drücken, sodass die Temperaturanzeige dunkel ist.

Temperatur einstellen

Temperatur erhöhen/wärmer

Die **Up**-Einstelltaste drücken.



Up

Down

Temperatur senken/kälter

Die **Down**-Einstelltaste drücken.

- Beim ersten Tastendruck beginnt die Anzeige zu blinken.
- Durch weiteres Drücken die Temperatureinstellung verändern.
- Ca. 5 Sekunden nach dem letzten Tastendruck schaltet die Elektronik automatisch um und die tatsächliche Temperatur wird angezeigt.

Weinlagerung

Zur langfristigen Lagerung von Weinen wird eine Temperatur von 10 °C bis 14 °C empfohlen.

Bei diesen Temperaturen, welche denen eines Weinkellers entsprechen, kann der Wein optimal reifen.

Folgende Trinktemperaturen sind für die verschiedenen Weinsorten empfehlenswert.

Rotwein **+14 °C bis +18 °C**

Roséwein **+10 °C bis +12 °C**

Weißwein **+8 °C bis +12 °C**

Sekt, Prosecco **+7 °C bis +9 °C**

Champagner **+5 °C bis +7 °C**

Ventilator-Schaltung

Der Ventilator im Innenraum garantiert eine konstante und gleichmäßige Innentemperatur und ein für die Weinlagerung günstiges Klima.

Durch Aktivieren der **Ventilator-Schaltung** wird die Luftfeuchtigkeit im Gerät nochmalig erhöht, was sich bei Langzeitlagerung besonders positiv auswirkt.

Die erhöhte Luftfeuchtigkeit verhindert langfristig ein Austrocknen der Korken.

Einschalten

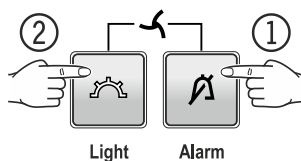
Alarm-Taste zuerst, dann zusätzlich **Light**-Taste drücken.

Die LED  leuchtet.

Ausschalten

Alarm-Taste zuerst, dann zusätzlich **Light**-Taste drücken.

Die LED  erlischt.



Türöffnungsalarm

Wenn die Tür länger als 60 Sekunden geöffnet ist, ertönt der Tonwarner.

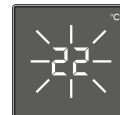
Wenn die Tür zum Einlagern länger geöffnet sein muss, Tonwarner durch Drücken der **Alarm**-Taste stumm-schalten.



Wird die Tür geschlossen, ist der Tonwarner wieder funktionsbereit.

Temperaturalarm

Bei unzulässigen Temperaturen im Innenraum ertönt der Tonwarner und die Temperaturanzeige blinkt.



- Tonwarner durch Drücken der **Alarm**-Taste stumm-schalten.

Nach einem längeren Stromausfall kann die Temperatur im Innenraum zu hoch angestiegen sein. Nach beendetem Stromausfall ist das Absinken der Temperatur in der Anzeige erkennbar.

Das Blinken der Temperaturanzeige wird beendet, sobald die Temperatur im Innenraum den eingestellten Wert erreicht hat.

Temperaturalarm bei Defekt des Gerätes

Bei einem Defekt des Gerätes kann die Temperatur im Innenraum zu hoch ansteigen oder zu tief fallen. Der Tonwarner ertönt und die Temperaturanzeige blinkt.

- Tonwarner durch Drücken der **Alarm**-Taste stumm-schalten.

Wenn eine zu hohe (warme) Temperatur angezeigt wird, zuerst prüfen, ob die Tür nicht richtig geschlossen ist.

Wenn die Temperaturanzeige nach 1 Stunde weiterhin einen zu warmen oder kalten Wert anzeigt, den Kundendienst kontaktieren.

Erscheint in der Anzeige **F1**, so liegt ein Fehler am Gerät vor. In diesem Fall den Kundendienst kontaktieren.

Innenbeleuchtung

Die Innenbeleuchtung schaltet sich immer ein, wenn die Tür des Gerätes geöffnet wird.

Die Innenbeleuchtung erlischt ca. 5 Sekunden nach dem Schließen der Tür.

Wenn die Innenbeleuchtung auch bei geschlossener Gerätetür leuchten soll, die Taste **Light** drücken.

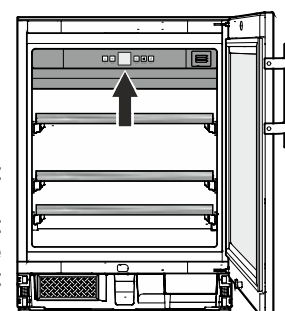


Die Lichtintensität der LED-Beleuchtung entspricht der Laserklasse 1/1M.

Achtung

Die Lichtabdeckung darf nur vom Kundendienst entfernt werden.

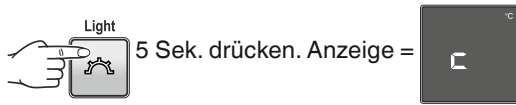
Wenn die Abdeckung entfernt wird, nicht mit optischen Linsen aus unmittelbarer Nähe direkt in die Beleuchtung blicken. Die Augen können dabei geschädigt werden.



Einstellmodus

Über den Einstellmodus können Sie die Kindersicherung nutzen und die Leuchtkraft der Anzeige verändern. Mit der Kindersicherung können Sie das Gerät vor ungewolltem Ausschalten sichern.

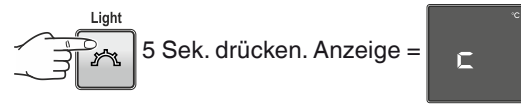
Kindersicherung aktivieren



Kindersicherung deaktivieren



Leuchtkraft des Displays einstellen



Mit den Tasten oder die gewünschte Einstellung wählen.

h1 = minimale Leuchtkraft
h5 = maximale Leuchtkraft



Die eingestellte Leuchtkraft wird nach einer Minute aktiviert.

Hinweis

Wenn eine Taste gedrückt wird, leuchtet das Display für 1 Minute mit der maximalen Leuchtkraft.

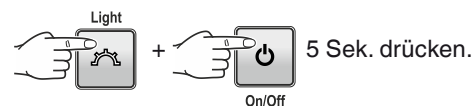
Bei Inbetriebnahme des Gerätes wird die eingestellte Leuchtkraft erst angezeigt, wenn die eingestellte Innentemperatur des Gerätes erreicht ist.

Präsentationsmodus

Der Präsentationsmodus kann aktiviert werden, um das Gerät auf Ausstellungen oder in Verkaufsräumen wie im Echtbetrieb zu präsentieren.

Der Kältekreislauf ist in diesem Modus außer Betrieb!

Wenn dieser Modus versehentlich aktiviert wurde, kann dieser folgend deaktiviert werden.



Das Kälteaggregat startet.
Die Temperaturanzeige blinkt.

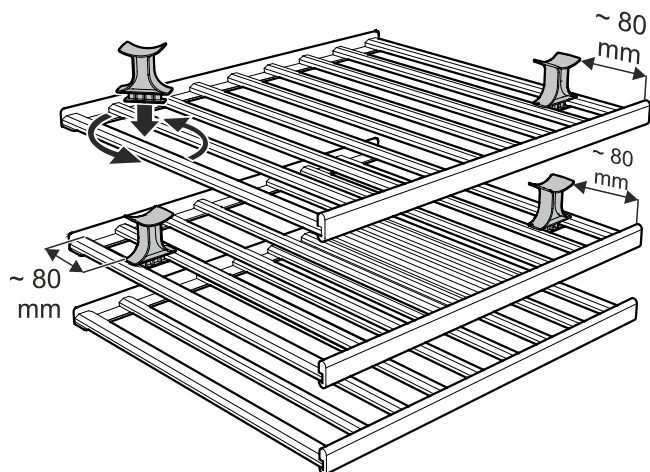
Das Gerät ist nun im normalen Betriebsmodus.

Flaschenhalter

Zur Lagerung von vier zusätzlichen Flaschen im Außenbereich der beiden oberen Holzborde die mitgelieferten Flaschenhalter einsetzen.

Den Flaschenhalter schräg zwischen die Gitterstäbe einsetzen und drehen, bis er einrastet.

Anschließend den Flaschenhalter in die in der Abbildung angegebene Position verschieben.

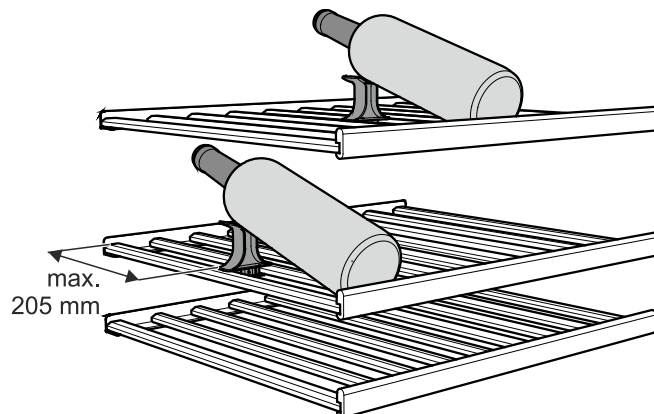


Präsentation von Weinflaschen

Zur Präsentation von Weinflaschen den Flaschenhalter an beliebiger Position in den oberen beiden Holzborde einsetzen.

Für 0,75 l Bordeauxflaschen den in der Abbildung angegebenen Abstand einhalten, da ansonsten die Flasche die darüberliegende Ebene berührt.

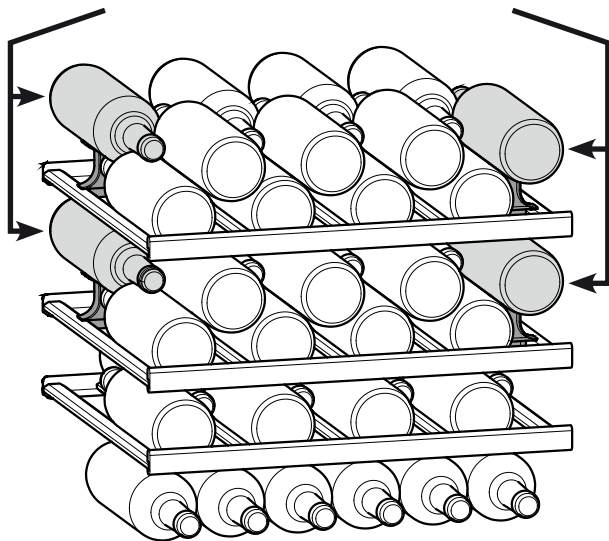
Bei Lagerung von höheren (längeren) Flaschen den Flaschenhalter entsprechend nach hinten verschieben.



Einlagerungsskizze

für 0,75 l Bordeauxflaschen laut Norm NF H 35-124

Diese Flaschen liegen am jeweiligen Flaschenhalter auf.



Total 46 Flaschen

⚠ Achtung

Die maximale Beladung pro Holzbord beträgt 25 kg.

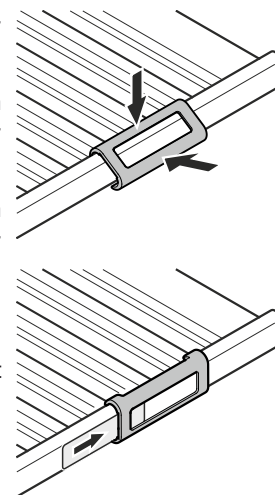
Beschriftungsetiketten

Dem Gerät ist pro Holzbord ein Beschriftungsetikett beigelegt.

Darauf können Sie die im jeweiligen Fach lagernden Weinsorten vermerken.

Zusätzliche Beschriftungsetiketten können über Ihren Fachhändler bezogen werden.

Etikettenhalter aufrasten und Etikett seitlich einstecken.

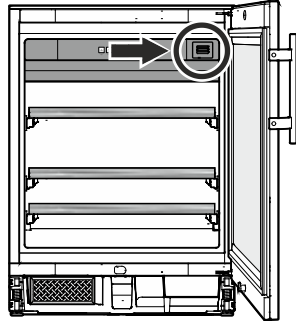


Luftaustausch durch Aktivkohlefilter

Weine entwickeln sich ständig je nach Umgebungsbedingungen weiter.

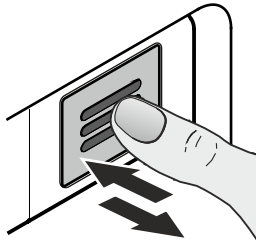
Deshalb ist die Qualität der Luft ausschlaggebend für die Konservierung.

Wir empfehlen den jährlichen Tausch des abgebildeten Filters, den Sie über Ihren Fachhändler bestellen können.

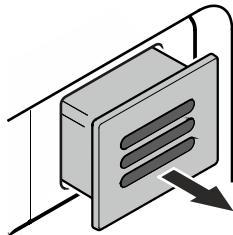


Filter auswechseln

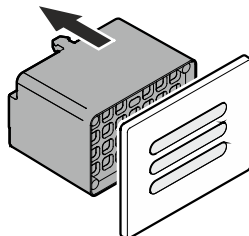
- Filter hineindrücken und wieder loslassen.



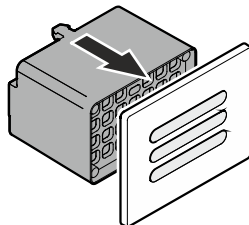
- Filter herausziehen.



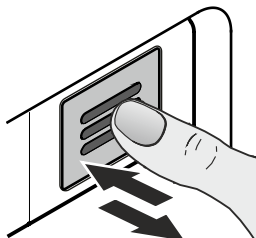
- Den hinteren Teil des Filters abziehen.



- Den neuen Filter auf die Abdeckung aufstecken.



- Filter einsetzen, bis zum Anschlag hineindrücken und loslassen. Der Filter wird automatisch verriegelt. Ein Klickgeräusch ist zu hören.



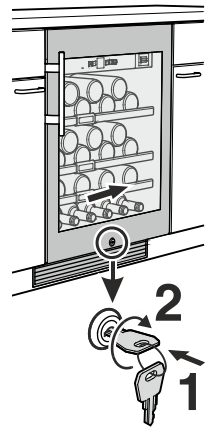
Sicherheitsschloss

Das Schloss in der Gerätetür ist mit einem Sicherheitsmechanismus ausgestattet.

Gerät absperren

- Schlüssel in Richtung **1** hineindrücken.
- Schlüssel um 90° drehen.

Um das Gerät wieder aufzusperren, muss in derselben Reihenfolge vorgegangen werden.



Reinigen

Vor dem Reinigen grundsätzlich das Gerät außer Betrieb setzen. Netzstecker ziehen oder die vorgeschaltete Sicherung auslösen bzw. herausschrauben.

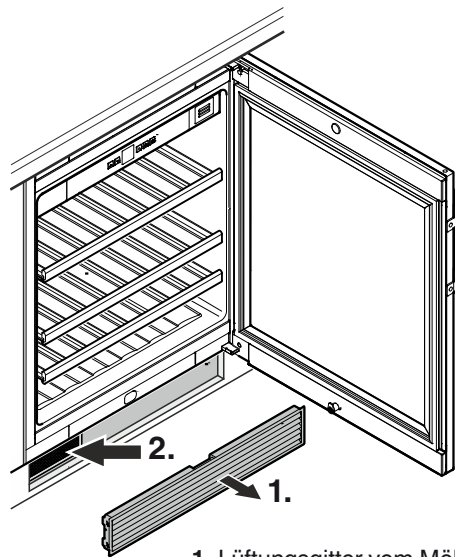
- Innenraum und Außenwände mit lauwarmem Wasser und etwas Spülmittel reinigen. Verwenden Sie keinesfalls sand- oder säurehaltige Putz- bzw. chemische Lösungsmittel.
- Verwenden Sie zur Reinigung der Glasflächen einen Glasreiniger, für Edelstahlflächen einen handelsüblichen Edelstahlreiniger.

Nicht mit Dampfreinigungsgeräten arbeiten! Beschädigungs- und Verletzungsgefahr.

- Achten Sie darauf, dass kein Reinigungswasser in die elektrischen Teile und in das Lüftungsgitter dringt.
- Das Typenschild an der Geräteinnenseite nicht beschädigen oder entfernen - es ist wichtig für den Kundendienst.

Staubfilter reinigen

Der Staubfilter im Gerätesockel muss mindestens einmal pro Jahr gereinigt werden.



1. Lüftungsgitter vom Möbelsockel abziehen.
2. Staubfilter mit Staubsauger reinigen.
3. Lüftungsgitter wieder einsetzen.

