

GTL 3005  
GTL 3006  
GTL 4905  
GTL 4906  
GTL 6105  
GTL 6106

**7083 160-00**

GTL

**LIEBHERR**

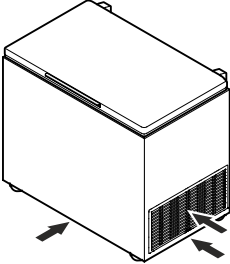
## Inhalt

Abstufung der Warnhinweise .....	2
Sicherheits- und Warnhinweise.....	2
Symbole am Gerät .....	3
Bestimmungsgemäße Verwendung.....	3
Vorhersehbare Fehlanwendung.....	3
Konformitätserklärung.....	3
Schallemission des Gerätes .....	3
Klimaklasse.....	4
Gerätebeschreibung .....	4
Gerätemaße (mm) .....	4
Aufstellen.....	4
Elektrischer Anschluss.....	4
Gerät ein- und ausschalten .....	5
Temperatur einstellen.....	5
Lagern .....	5
Ausstattung .....	5
Abtauen.....	6
Reinigen .....	6
Störung.....	7
Außer Betrieb setzen.....	7
Entsorgungshinweis.....	7

## Abstufung der Warnhinweise

<b>⚠ GEFAHR</b>	kennzeichnet eine unmittelbar gefährliche Situation, die Tod oder schwere Körperverletzungen zur Folge haben wird, wenn sie nicht vermieden wird.
<b>⚠ WARNUNG</b>	kennzeichnet eine gefährliche Situation, die Tod oder schwere Körperverletzung zur Folge haben könnte, wenn sie nicht vermieden wird.
<b>⚠ VORSICHT</b>	kennzeichnet eine gefährliche Situation, die leichte oder mittlere Körperverletzungen zur Folge haben könnte, wenn sie nicht vermieden wird.
<b>ACHTUNG</b>	kennzeichnet eine gefährliche Situation, die Sachschäden zur Folge haben könnte, wenn sie nicht vermieden wird.
<b>Hinweis</b>	kennzeichnet nützliche Hinweise und Tipps.

## Sicherheits- und Warnhinweise

- **WARNUNG:** Belüftungsöffnungen im Gerätegehäuse oder im Einbauehäuse nicht verschließen. 
- **WARNUNG:** Zum Beschleunigen des Abtauvorgangs keine anderen mechanischen Einrichtungen oder sonstigen Mittel als die vom Hersteller empfohlenen benutzen.
- **WARNUNG:** Kältemittelkreislauf nicht beschädigen.
- **WARNUNG:** Keine elektrischen Geräte innerhalb des Kühlfachs betreiben, die nicht der vom Hersteller empfohlenen Bauart entsprechen.
- **WARNUNG:** Das Netzkabel darf beim Aufstellen des Gerätes nicht beschädigt werden.
- **WARNUNG:** Mehrfach-Steckdosen/-Verteilerleisten sowie andere elektronische Geräte (wie z. B. Halogen-Trafos) dürfen nicht an der Rückseite von Geräten platziert und betrieben werden.
- **WARNUNG:** Verletzungsgefahr durch LED-Lampe. Die Lichtintensität der LED-Beleuchtung entspricht der Laserklasse RG 2. Wenn die Abdeckung defekt ist: nicht mit optischen Linsen aus unmittelbarer Nähe direkt in die Beleuchtung blicken. Die Augen können dabei verletzt werden.
- **WARNUNG:** Dieses Gerät ist entsprechend der Gebrauchsanweisung zu befestigen, um Gefahren durch mangelhafte Standfestigkeit auszuschließen.
- Im Gerät keine explosionsfähigen Stoffe, wie zum Beispiel Aerosolbehälter mit brennbarem Treibgas, lagern.
- Um Personen- und Sachschäden zu vermeiden, das Gerät von 2 Personen aufstellen lassen.
- Nach dem Auspacken das Gerät auf Beschädigungen kontrollieren. Bei Beschädigungen den Lieferanten kontaktieren. Das Gerät nicht an die Spannungsversorgung anschließen.
- Längeren Hautkontakt mit kalten Oberflächen (z. B. Kühl-/Gefriergut) vermeiden. Bei Bedarf Schutzmaßnahmen ergreifen (z. B. Handschuhe).
- Reparaturen und Eingriffe am Gerät ausschließlich vom Kundendienst oder dafür ausgebildetem Fachpersonal durchführen lassen. Gleiches gilt für das Wechseln der Netzanschlussleitung.

- Reparaturen und Eingriffe am Gerät ausschließlich bei sichtbar gezogenem Netzstecker durchführen.
- Das Gerät ausschließlich nach Angaben der Gebrauchsanweisung montieren, anschließen und entsorgen.
- Bei einer Störung Netzstecker ziehen oder Sicherung ausschalten.
- Netzkabel ausschließlich durch Ziehen am Stecker vom Netz trennen. Nicht am Kabel ziehen.
- Sicherstellen, dass überlagerte Lebensmittel nicht verzehrt werden. Überlagerte Lebensmittel sachgerecht entsorgen.
- Die LED-Innenbeleuchtung nicht zur Raumbeleuchtung verwenden. Die LED-Innenbeleuchtung im Gerät dient ausschließlich zur Beleuchtung des Geräteinnenraumes.
- Im Geräteinnenraum offenes Feuer oder Zündquellen vermeiden.
- Alkoholische Getränke oder sonstige Alkohol enthaltende Gebinde ausschließlich dicht verschlossen lagern.

## Symbole am Gerät

	Das Symbol kann sich auf dem Kompressor befinden. Es bezieht sich auf das Öl im Kompressor und weist auf folgende Gefahr hin: Kann bei Verschlucken und Eindringen in die Atemwege tödlich sein. Dieser Hinweis ist nur für das Recycling bedeutsam. Im Normalbetrieb besteht keine Gefahr.
	Warnung vor feuergefährlichen Stoffen.
	Dieser oder ein ähnlicher Aufkleber kann sich auf der Rückseite des Gerätes befinden. Er bezieht sich auf eingeschäumte Paneele in Tür und/oder im Gehäuse. Dieser Hinweis ist nur für das Recycling bedeutsam. Den Aufkleber nicht entfernen.

## Bestimmungsgemäße Verwendung

Das Gerät eignet sich ausschließlich zum Kühlen von Lebensmitteln.

Dieses Gerät darf für die Ausstellung von Nahrungsmitteln, einschließlich Getränken, im Einzelhandelsverkauf verwendet werden. Gewerblicher Gebrauch dieser ist zum Beispiel deren Verwendung in Restaurants, Kantinen, Krankenhäusern und in gewerblichen Betrieben wie Bäckereien, Fleischereien, Supermärkten usw.

Dieses professionelle Kühlgerät eignet sich für die Lagerung von gefrorenen Lebensmitteln. Es ist **nicht** für die Ausstellung oder Entnahme von Lebensmitteln durch Kunden geeignet.

Das Gerät ist für den Gebrauch in geschlossenen Räumen konzipiert. Alle anderen Anwendungsarten sind unzulässig.

## Vorhersehbare Fehlanwendung

Gerät für folgende Anwendungen **nicht verwenden**:

- Lagerung und Kühlung von Medikamenten, Blutplasma, Laborpräparaten oder ähnlichen der Medizinprodukterichtlinie 2007/47/EG zu Grunde liegenden Stoffen und Produkten.
- Einsatz in explosionsgefährdeten Bereichen.
- Einsatz im Freien oder in Feuchte- und Spritzwasserbereichen.

Eine unsachgemäße Verwendung des Geräts führt zu Schädigung oder Verderb der eingelagerten Ware.

## Konformitätserklärung

Der Kältemittelkreislauf ist auf Dichtheit geprüft. Das Gerät entspricht den einschlägigen Sicherheitsbestimmungen sowie den EU-Richtlinien 2006/42/EG, 2014/30/EU, 2009/125/EG und 2011/65/EU.

## Schallemission des Gerätes

Der Geräuschpegel während des Betriebs des Gerätes liegt unter 70 dB(A) (Schalleistung rel. 1 pW).

## Klimaklasse

Die Klimaklasse gibt an, bei welcher Raumtemperatur das Gerät betrieben werden darf, um die volle Kälteleistung zu erreichen und welche maximale Luftfeuchtigkeit im Aufstellraum des Gerätes herrschen darf, dass sich kein Kondensat am Außengehäuse bildet.

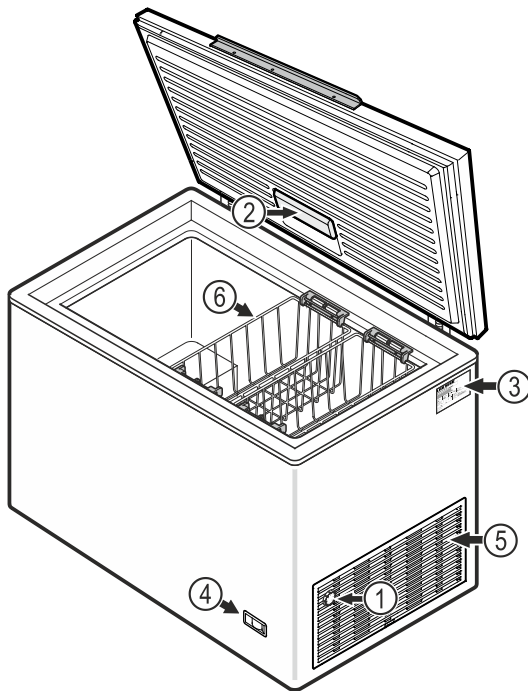
LIEBHERR		Klasse/Class	
XXX 9999	Index	Service-Nr./No. Service	Classe/Class
X			
<small>           Hersteller: Liebherr, Standort: 86051 Aichach, Deutschland            Hersteller-Adresse: Liebherrstraße 1, 86051 Aichach, Deutschland            Hersteller-Telefon: +49 (0) 8261 999-999            Hersteller-Fax: +49 (0) 8261 999-999            Hersteller-Web: www.liebherr.com            Hersteller-E-Mail: service@liebherr.com            Hersteller-Service: service@liebherr.com            Hersteller-Service-Telefon: +49 (0) 8261 999-999            Hersteller-Service-Fax: +49 (0) 8261 999-999            Hersteller-Service-E-Mail: service@liebherr.com            Hersteller-Service-Web: www.liebherr.com            Hersteller-Service-Adresse: Liebherrstraße 1, 86051 Aichach, Deutschland            Hersteller-Service-Telefon: +49 (0) 8261 999-999            Hersteller-Service-Fax: +49 (0) 8261 999-999            Hersteller-Service-E-Mail: service@liebherr.com            Hersteller-Service-Web: www.liebherr.com         </small>			

Die Klimaklasse ist auf dem Typenschild aufgedruckt.

Klimaklasse	max. Raumtemperatur	max. rel. Luftfeuchtigkeit
3	25 °C	60 %
4	30 °C	55 %
5	40 °C	40 %
7	35 °C	75 %

Die minimal zulässige Raumtemperatur am Aufstellort ist 10 °C.

## Gerätebeschreibung



- (1) Temperaturregler
- (2) Innenbeleuchtung (LED-Lampe)
- (3) Typenschild
- (4) Temperaturanzeige
- (5) Motorraum-Lüftungsgitter
- (6) Körbe

## ACHTUNG

Die maximale Beladung pro Korb beträgt 24 kg.

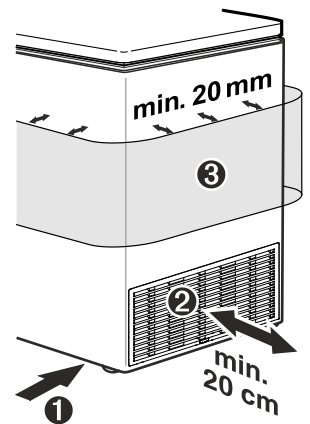
## Gerätegröße (mm)

Modell	Höhe	Breite	Tiefe
GTL 3005 / GTL 3006	905	1006	721
GTL 4905 / GTL 4906	905	1380	770
GTL 6105 / GTL 6106	905	1655	770

## Aufstellen

- Gerät nicht im Bereich direkter Sonnenbestrahlung, neben Herd, Heizung und dergleichen aufstellen.
- Der Boden am Standort soll waagrecht und eben sein.
- Je mehr Kältemittel im Gerät ist, desto größer muss der Raum sein, in dem das Gerät steht. In zu kleinen Räumen kann bei einem Leck ein brennbares Gas-Luft-Gemisch entstehen. Pro 8 g Kältemittel muss der Aufstellraum mindestens 1 m<sup>3</sup> groß sein. Angaben zum enthaltenen Kältemittel stehen auf dem Typenschild.
- Das Gerät so weit von der Wand entfernt aufstellen, dass sich der Deckel unbehindert öffnen und schließen lässt.

- ① Den Spalt zwischen Truhenunterkante und Boden nicht abgedecken, da die Kältemaschine mit Kühlluft versorgt werden muss.
- ② Der Abstand vom Lüftungsgitter bis zur Wand muss mindestens 20 cm betragen.
- ③ Den Geräte-Außenmantel nicht verstellen. Der Mindestabstand muss rundum 20 mm betragen um eine ausreichende Wärmeabgabe sicherzustellen.



## Elektrischer Anschluss

Das Gerät nur mit **Wechselstrom** betreiben.

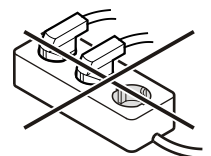
Die zulässige Spannung und Frequenz ist am Typenschild aufgedruckt. Die Position des Typenschildes ist im Kapitel **Gerätebeschreibung** ersichtlich.

Die Steckdose muss vorschriftsmäßig geerdet und elektrisch abgesichert sein. Der Auslösestrom der Sicherung muss zwischen 10 A und 16 A liegen.

Die Steckdose darf sich nicht hinter dem Gerät befinden und muss leicht erreichbar sein.

Das Gerät nicht über Verlängerungskabel oder Verteilersteckdosen anschließen.

Keine Inselwechselrichter (Umwandeln von Gleichstrom in Wechsel- bzw. Drehstrom) oder Energiesparstecker verwenden. Beschädigungsgefahr für die Elektronik!



## Gerät ein- und ausschalten

### Einschalten

Netzstecker einstecken - das Gerät ist eingeschaltet.

### Ausschalten

Netzstecker ziehen oder Temperaturregler auf **0** drehen.

### Hinweis

**Auf Stellung 0 des Temperaturreglers ist das Kältesystem außer Betrieb, das Gerät jedoch nicht vollständig vom Netz getrennt.**

## Temperatur einstellen

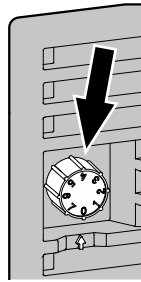
Die Temperatur im Gerät über den Regelknopf einstellen.

Je näher der Regler in Richtung **7** gedreht wird, desto kälter wird es im Innenraum. Je nach Bedarf den Regler zwischen **1** und **7** einstellen.

### Hinweis

Im wärmsten Bereich des Innenraumes kann die Temperatur höher sein als die eingestellte Temperatur.

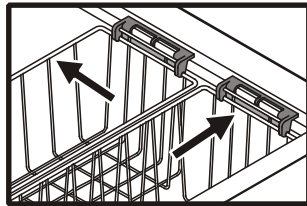
Wenn der Deckel über eine längere Zeit geöffnet wird, kann es zu einem erheblichen Temperaturanstieg in den Fächern des Gerätes kommen.



## Lagern

Das Gerät eignet sich zum Lagern von Eiscreme und bereits gefrorenen Lebensmitteln.

**Die maximale obere Stapelgenze ist die Oberkante der Einhängkörbe!**



## ACHTUNG

Rohes Fleisch oder Fisch in sauberen, verschlossenen Behältern auf der unteren Ablage des Kühl-/Gefrierfachs lagern, so dass keine andere Lebensmittel berührt werden oder Flüssigkeit darauf tropfen kann.

Ein Nichtbefolgen dieser Hinweise kann zum Verderben von Lebensmitteln führen.

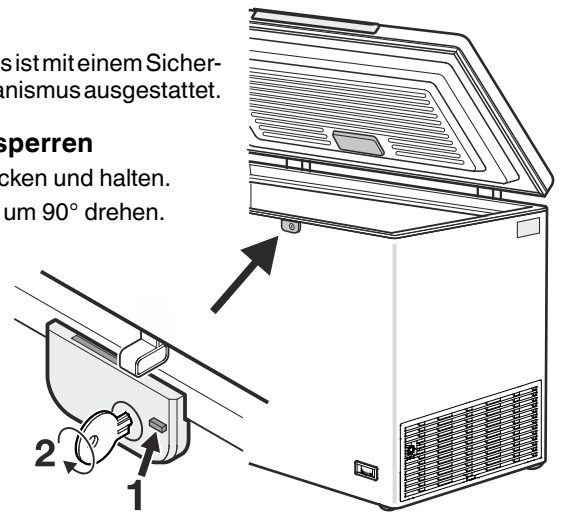
## Ausstattung

### Schloss

Das Schloss ist mit einem Sicherheitsmechanismus ausgestattet.

### Gerät absperren

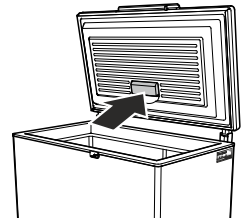
- 1 Taste drücken und halten.
- 2 Schlüssel um 90° drehen.



### LED-Innenbeleuchtung

Im Gerät ist serienmäßig eine LED-Lampe zur Beleuchtung des Innenraumes eingesetzt.

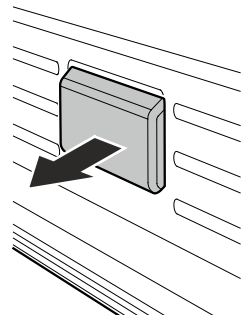
Die Innenbeleuchtung schaltet sich beim Öffnen des Deckels automatisch ein und erlischt beim Schließen.



### Lampe auswechseln

Wenn die Lampe defekt ist, diese unter Beachtung der nachfolgenden Punkte auswechseln.

1. **Netzstecker ziehen oder Sicherung ausschalten!**
2. Abdeckblende in Pfeilrichtung abziehen.



Es darf nur die Original-LED-Lampe des Herstellers eingesetzt werden. Die Lampe kann über den Kundendienst oder Fachhändler bezogen werden.

### ⚠️ WARNUNG

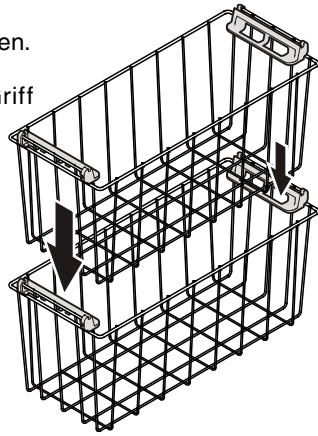
**Bei Einsatz von anderen LED-Lampen besteht Überhitzungs- bzw. Brandgefahr.**

## Körbe

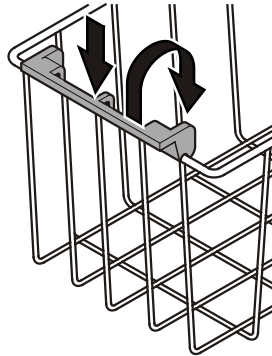
Die Körbe erleichtern das Sortieren.

Die Körbe können mit dem Griff am Truhenrahmen eingehängt werden.

Die Körbe können auch übereinander gestellt werden. Der obere Korb liegt dabei auf den nach innen geschwenkten Griffen auf.



Griff nach unten drücken, anheben und nach innen schwenken.

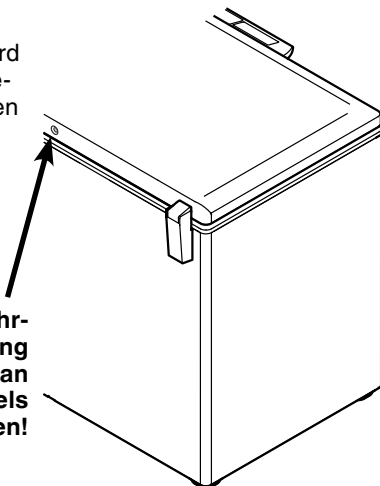


## StopFrost-System

Durch diese Einrichtung wird die Reif- bzw. Eisbildung reduziert, sodass das Abtauen weniger oft erforderlich ist.

Die Reif- bzw. Eisbildung ist von den Betriebs- und Umgebungsbedingungen abhängig.

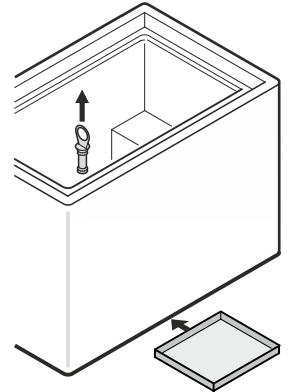
**Damit die Funktion gewährleistet ist, darf die Öffnung des StopFrost-Systems an der Rückseite des Deckels nicht verschlossen werden!**



## Abtauen

An den Wänden des Gefrierraums bildet sich nach längerer Betriebszeit eine Reif- bzw. Eisschicht. Sie erhöht den Energieverbrauch. Deshalb regelmäßig abtauen.

- Zum Abtauen Gerät ausschalten. Netzstecker ziehen oder Sicherung ausschalten!
- Tauwasserstopfen aus der Abflussöffnung herausziehen.
- Um das anfallende Tauwasser aufzufangen, ein flaches Gefäß unter das Gerät stellen.
- Restliches Tauwasser mit einem Tuch aufnehmen und das Gerät reinigen.



## Reinigen

### ⚠️ WARNUNG

Vor dem Reinigen unbedingt das Gerät vom Netz trennen. Netzstecker ziehen oder Sicherung ausschalten!

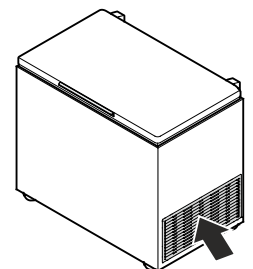
Oberflächen, die mit Lebensmitteln und zugänglichen Ablaufsystemen in Berührung kommen können, sind regelmäßig zu reinigen!

### ⚠️ VORSICHT

Beschädigungsgefahr von Gerätekomponenten und Verletzungsgefahr durch heißen Dampf.

Das Gerät nicht mit Dampfreinigungsgeräten reinigen!

- Innenraum, Ausstattungsteile und Außenwände mit lauwarmem Wasser und etwas Spülmittel reinigen. Verwenden Sie keinesfalls sand- oder säurehaltige Putz- bzw. chemische Lösungsmittel.
- Um Kurzschlüsse zu vermeiden, bei der Reinigung des Gerätes darauf achten, dass kein Reinigungswasser in die elektrischen Komponenten dringt.
- Alles mit einem Tuch gut trocknen.
- Die Be- und Entlüftungsgitter sind regelmäßig zu reinigen.
- Das Typenschild nicht beschädigen oder entfernen - es ist wichtig für den Kundendienst.

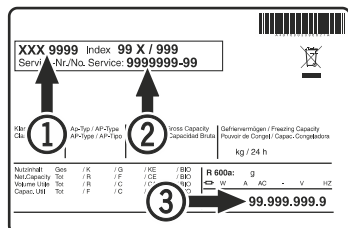


## Störung

Folgende Störungen können Sie durch Prüfen der möglichen Ursachen selbst beheben:

- **Das Gerät arbeitet nicht.** Prüfen Sie, ob
  - das Gerät eingeschaltet ist,
  - der Netzstecker richtig in der Steckdose ist,
  - die Sicherung der Steckdose in Ordnung ist.
- **Die Temperatur ist nicht ausreichend tief.** Prüfen Sie
  - die Einstellung nach Abschnitt „Temperatur einstellen“. Wurde der richtige Wert eingestellt?
  - ob das separat eingelegte Thermometer den richtigen Wert anzeigt.
  - Ist die Entlüftung in Ordnung?
  - Ist der Aufstellort zu dicht an einer Wärmequelle?

Wenn keine der o. g. Ursachen vorliegt und Sie die Störung nicht selbst beseitigen konnten, wenden Sie sich bitte an die nächste Kundendienststelle. Teilen Sie die Typenbezeichnung ①, Service- ② und Seriennummer ③ des Typenschildes mit.



Die Position des Typenschildes ist im Kapitel **Gerätebeschreibung** ersichtlich.

## Außer Betrieb setzen

Falls das Gerät für längere Zeit leer steht, ist es auszuschalten, abzutauen, zu reinigen und zu trocknen und die Tür ist geöffnet zu halten, um Schimmelbildung zu vermeiden.

## Entsorgungshinweis

Das Gerät enthält wertvolle Materialien und ist einer vom unsortierten Siedlungsabfall getrennten Erfassung zuzuführen. Die Entsorgung von ausgedienten Geräten muss fach- und sachgerecht nach den örtlich geltenden Vorschriften und Gesetzen erfolgen.



Das ausgediente Gerät beim Abtransport am Kältekreislauf nicht beschädigen.

Dieses Gerät enthält brennbare Gase im Kältekreislauf und im Isolationschaum.

Informationen über eine ordnungsgemäße Entsorgung erteilt die Stadt-/Gemeindeverwaltung oder ein Entsorgungsunternehmen.



**Liebherr-Hausgeräte GmbH**  
Memminger Straße 77-79  
88416 Ochsenhausen  
Germany  
[home.liebherr.com](http://home.liebherr.com)

