

FK 2640  
FK 3640  
FK 4140  
FK 5440  
FKv 2640  
FKv 3640  
FKv 4140  
FKv 5440  
GKvesf 4145  
GKvesf 5445

**7083 174-00**

**LIEBHERR**

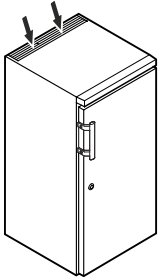
## Inhalt

Abstufung der Warnhinweise .....	2
Sicherheits- und Warnhinweise.....	2
Symbole am Gerät .....	3
Bestimmungsgemäße Verwendung.....	3
Vorhersehbare Fehlanwendung.....	3
Konformitätserklärung.....	3
Schallemission des Gerätes .....	3
Klimaklasse .....	4
Gerätebeschreibung .....	4
Ausrichten des Gerätes.....	4
Aufstellen.....	4
Elektrischer Anschluss.....	4
Gerätemaße (mm) .....	4
Gerät ein- und ausschalten .....	5
Temperatur einstellen.....	5
Temperaturanzeige .....	5
Kühlen .....	5
Sicherheitsschloss .....	5
Abtauen.....	5
Reinigen .....	5
Störung.....	6
Außer Betrieb setzen.....	6
Entsorgungshinweis.....	6
Türanschlag wechseln .....	6

## Abstufung der Warnhinweise

<b>⚠ GEFAHR</b>	kennzeichnet eine unmittelbar gefährliche Situation, die Tod oder schwere Körperverletzungen zur Folge haben wird, wenn sie nicht vermieden wird.
<b>⚠ WARNUNG</b>	kennzeichnet eine gefährliche Situation, die Tod oder schwere Körperverletzung zur Folge haben könnte, wenn sie nicht vermieden wird.
<b>⚠ VORSICHT</b>	kennzeichnet eine gefährliche Situation, die leichte oder mittlere Körperverletzungen zur Folge haben könnte, wenn sie nicht vermieden wird.
<b>ACHTUNG</b>	kennzeichnet eine gefährliche Situation, die Sachschäden zur Folge haben könnte, wenn sie nicht vermieden wird.
<b>Hinweis</b>	kennzeichnet nützliche Hinweise und Tipps.

## Sicherheits- und Warnhinweise

- **WARNUNG:** Belüftungsöffnungen im Gerätegehäuse oder im Einbaugeschäft nicht verschließen. → 
- **WARNUNG:** Zum Beschleunigen des Abtauvorgangs keine anderen mechanischen Einrichtungen oder sonstigen Mittel als die vom Hersteller empfohlenen benutzen.
- **WARNUNG:** Kältemittelkreislauf nicht beschädigen.
- **WARNUNG:** Keine elektrischen Geräte innerhalb des Kühlfachs betreiben, die nicht der vom Hersteller empfohlenen Bauart entsprechen.
- **WARNUNG:** Das Netzkabel darf beim Aufstellen des Gerätes nicht beschädigt werden.
- **WARNUNG:** Mehrfach-Steckdosen/-Verteilerleisten sowie andere elektronische Geräte (wie z. B. Halogen-Trafos) dürfen nicht an der Rückseite von Geräten platziert und betrieben werden.
- **WARNUNG:** Dieses Gerät ist entsprechend der Gebrauchsanweisung zu befestigen, um Gefahren durch mangelhafte Standfestigkeit auszuschließen.
- Im Gerät keine explosionsfähigen Stoffe, wie zum Beispiel Aerosolbehälter mit brennbarem Treibgas, lagern.
- Um Personen- und Sachschäden zu vermeiden, das Gerät von 2 Personen aufstellen lassen.
- Nach dem Auspacken das Gerät auf Beschädigungen kontrollieren. Bei Beschädigungen den Lieferanten kontaktieren. Das Gerät nicht an die Spannungsversorgung anschließen.
- Längeren Hautkontakt mit kalten Oberflächen (z. B. Kühl-/Gefriergut) vermeiden. Bei Bedarf Schutzmaßnahmen ergreifen (z. B. Handschuhe).
- Reparaturen und Eingriffe am Gerät ausschließlich vom Kundendienst oder dafür ausgebildetem Fachpersonal durchführen lassen. Gleiches gilt für das Wechseln der Netzanschlussleitung.
- Reparaturen und Eingriffe am Gerät ausschließlich bei sichtbar gezogenem Netzstecker durchführen.
- Das Gerät ausschließlich nach Angaben der Gebrauchsanweisung montieren, anschließen und entsorgen.

- Bei einer Störung Netzstecker ziehen oder Sicherung ausschalten.
- Netzkabel ausschließlich durch Ziehen am Stecker vom Netz trennen. Nicht am Kabel ziehen.
- Sicherstellen, dass überlagerte Lebensmittel nicht verzehrt werden. Überlagerte Lebensmittel sachgerecht entsorgen.
- Im Geräteinnenraum offenes Feuer oder Zündquellen vermeiden.
- Alkoholische Getränke oder sonstige Alkohol enthaltende Gebinde ausschließlich dicht verschlossen lagern.

## Symbole am Gerät

	Das Symbol kann sich auf dem Kompressor befinden. Es bezieht sich auf das Öl im Kompressor und weist auf folgende Gefahr hin: Kann bei Verschlucken und Eindringen in die Atemwege tödlich sein. Dieser Hinweis ist nur für das Recycling bedeutsam. Im Normalbetrieb besteht keine Gefahr.
	Warnung vor feuergefährlichen Stoffen.
	Dieser oder ein ähnlicher Aufkleber kann sich auf der Rückseite des Gerätes befinden. Er bezieht sich auf eingeschäumte Paneele in Tür und/oder im Gehäuse. Dieser Hinweis ist nur für das Recycling bedeutsam. Den Aufkleber nicht entfernen.

## Bestimmungsgemäße Verwendung

Das Gerät eignet sich ausschließlich zum Kühlen von Lebensmitteln.

Dieses Gerät darf für die Ausstellung von Nahrungsmitteln, einschließlich Getränken, im Einzelhandelsverkauf verwendet werden. Gewerblicher Gebrauch dieser ist zum Beispiel deren Verwendung in Restaurants, Kantinen, Krankenhäusern und in gewerblichen Betrieben wie Bäckereien, Fleischereien, Supermärkten usw.

Dieses professionelle Kühlgerät eignet sich für die Lagerung, die Präsentation und den Verkauf von gekühlten, verpackten Lebensmitteln und Getränken. Es darf für die Ausstellung von verpackten Nahrungsmitteln und Getränken im gewerblichen Umfeld und im Einzelhandelsverkauf verwendet werden. Es ist für die Entnahme der gekühlten Waren durch Kunden geeignet.

Das Gerät ist für den Gebrauch in geschlossenen Räumen konzipiert. Alle anderen Anwendungsarten sind unzulässig.

## Vorhersehbare Fehlanwendung

Gerät für folgende Anwendungen **nicht verwenden**:

- Lagerung und Kühlung von Medikamenten, Blutplasma, Laborpräparaten oder ähnlichen der Medizinprodukterichtlinie 2007/47/EG zu Grunde liegenden Stoffen und Produkten.
- Einsatz in explosionsgefährdeten Bereichen.
- Einsatz im Freien oder in Feuchte- und Spritzwasserbereichen.

Eine unsachgemäße Verwendung des Geräts führt zu Schädigung oder Verderb der eingelagerten Ware.

## Konformitätserklärung

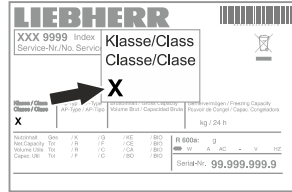
Der Kältemittelkreislauf ist auf Dichtheit geprüft. Das Gerät entspricht den einschlägigen Sicherheitsbestimmungen sowie den EU-Richtlinien 2006/42/EG, 2014/30/EU, 2009/125/EG und 2011/65/EU.

## Schallemission des Gerätes

Der Geräuschpegel während des Betriebs des Gerätes liegt unter 70 dB(A) (Schalleistung rel. 1 pW).

## Klimaklasse

Die Klimaklasse gibt an, bei welcher Raumtemperatur das Gerät betrieben werden darf, um die volle Kälteleistung zu erreichen und welche maximale Luftfeuchtigkeit im Aufstellraum des Gerätes herrschen darf, dass sich kein Kondensat am Außengehäuse bildet.



Die Klimaklasse ist auf dem Typenschild aufgedruckt.

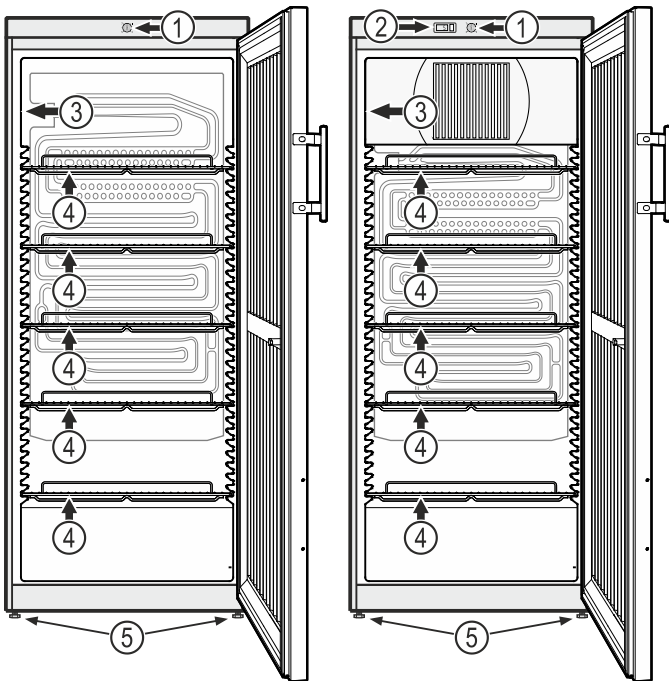
Klimaklasse	max. Raumtemperatur	max. rel. Luftfeuchtigkeit
3	25 °C	60 %
4	30 °C	55 %
5	40 °C	40 %
7	35 °C	75 %

Die minimal zulässige Raumtemperatur am Aufstellort ist 10 °C.

## Gerätebeschreibung

FK 2640, FK 3640  
FK 4140, FK 5440

FKv 2640, FKv 3640  
FKv 4140, FKv 5440  
GKvesf 4145, GKvesf 5445



- (1) Temperaturregler
- (2) Temperaturanzeige
- (3) Typenschild
- (4) Auflageroste
- (5) Stellfüße

## ACHTUNG

**FK 2640 / FKv 2640**  
**FK 3640 / FKv 3640**  
**FK 4140 / FKv 4140, GKvesf 4145**

Die maximale Beladung pro Auflagerost beträgt 45 kg.

**FK 5440 / FKv 5440, GKvesf 5445**

Die maximale Beladung pro Auflagerost beträgt 60 kg.

## Ausrichten des Gerätes

Bodenebenenheiten mit den Stellfüßen ausgleichen.

## ACHTUNG

Das Gerät muss horizontal und vertikal ausgerichtet werden. Wenn das Gerät schräg steht, kann sich der Gerätekörper verformen und die Tür schließt nicht richtig.

## Aufstellen

- Gerät nicht im Bereich direkter Sonnenbestrahlung, neben Herd, Heizung und dergleichen aufstellen.
- Keine wärmeabgebenden Geräte, z. B. Mikrowellengerät, Toaster usw., auf das Gerät stellen.
- Je mehr Kältemittel im Gerät ist, desto größer muss der Raum sein, in dem das Gerät steht. In zu kleinen Räumen kann bei einem Leck ein brennbares Gas-Luft-Gemisch entstehen. Pro 8 g Kältemittel muss der Aufstellraum mindestens 1 m<sup>3</sup> groß sein. Angaben zum enthaltenen Kältemittel stehen auf dem Typenschild im Geräteinnenraum.
- Das Gerät stets direkt an der Wand aufstellen.

## Elektrischer Anschluss

Das Gerät nur mit **Wechselstrom** betreiben.

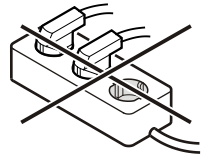
Die zulässige Spannung und Frequenz ist am Typenschild aufgedruckt. Die Position des Typenschildes ist im Kapitel **Gerätebeschreibung** ersichtlich.

Die Steckdose muss vorschriftsmäßig geerdet und elektrisch abgesichert sein. Der Auslösestrom der Sicherung muss zwischen 10 A und 16 A liegen.

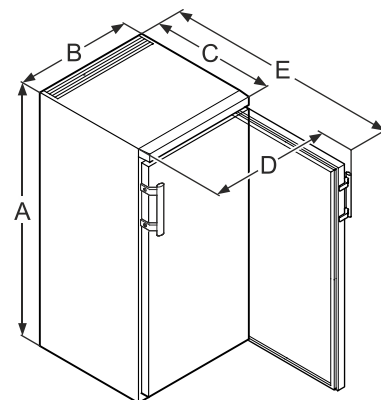
Die Steckdose darf sich nicht hinter dem Gerät befinden und muss leicht erreichbar sein.

Das Gerät nicht über Verlängerungskabel oder Verteilersteckdosen anschließen.

Keine Inselwechselrichter (Umwandeln von Gleichstrom in Wechsel- bzw. Drehstrom) oder Energiesparstecker verwenden. Beschädigungsgefahr für die Elektronik!



## Gerätemaße (mm)



	A	B	C	D	E
FK / FKv 26	1250	600	610	650	1180
FK / FKv 36	1640	600	610	650	1180
FK / FKv / GKvesf 41	1800	600	610	650	1180
FK / FKv / GKvesf 54	1640	750	730	850	1410

## Gerät ein- und ausschalten

### Einschalten

Netzstecker einstecken - das Gerät ist eingeschaltet.

### Hinweis

Das Kälteaggregat kann nach dem Einstecken des Netzsteckers bis zu 8 Minuten verzögert einschalten. Dies ist zum Schutz der Elektroniksteuerung erforderlich.

### Ausschalten

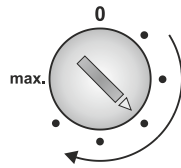
Netzstecker ziehen oder Temperaturregler auf **0** drehen.

### Hinweis

Auf Stellung 0 des Temperaturreglers ist das Kältesystem außer Betrieb, das Gerät jedoch nicht vollständig vom Netz getrennt.

## Temperatur einstellen

Die Temperatur im Gerät über den Regelknopf einstellen.



Je näher der Regler in Richtung **max.** gedreht wird, desto kälter wird es im Innenraum. Je nach Bedarf den Regler zwischen **0** und **max.** einstellen.

### Hinweis

Im wärmsten Bereich des Innenraumes kann die Temperatur höher sein als die eingestellte Temperatur.

Wenn die Tür über eine längere Zeit geöffnet wird, kann es zu einem erheblichen Temperaturanstieg in den Fächern des Gerätes kommen.

## Temperaturanzeige

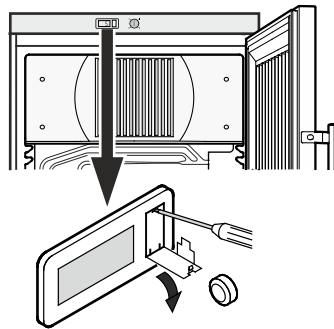
**FKv 2640, 3640, 4140, 5440, GKvesf 4145, 5445**

Die Stromversorgung der Temperaturanzeige erfolgt über eine Batterie, welche im Fachhandel erhältlich ist.

### Batteriewechsel

- Batteriefach mit einem kleinen Schraubenzieher öffnen.
- Batterie auswechseln.
- Batteriefach schließen.

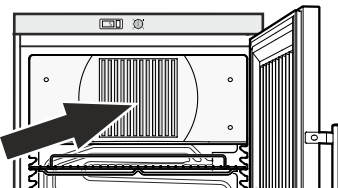
Erscheint in der Anzeige **Er** oder **HH**, so liegt ein Fehler am Gerät vor. Wenden Sie sich dann bitte an Ihren Kundendienst und teilen Sie diese Anzeige mit.



## Kühlen

Die Abstellroste können je nach Flaschen- bzw. Packungshöhe versetzt werden.

Die Lüftungsschlitze des Umluftgebläses im Innenraum dürfen nicht abgedeckt werden!



## ACHTUNG

Rohes Fleisch oder Fisch in sauberen, verschlossenen Behältern auf der unteren Ablage des Kühl-/Gefrierfachs lagern, so dass keine andere Lebensmittel berührt werden oder Flüssigkeit darauf tropfen kann.

Ein Nichtbefolgen dieser Hinweise kann zum Verderben von Lebensmitteln führen.

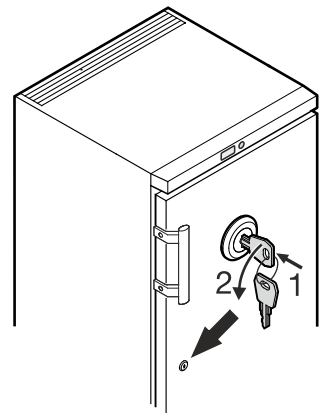
## Sicherheitsschloss

Das Schloss in der Gerätetür ist mit einem Sicherheitsmechanismus ausgestattet.

### Gerät absperren

- Schlüssel in Richtung **1** hineindrücken.
- Schlüssel um 90° drehen.

Um das Gerät wieder aufzusperren, muss in derselben Reihenfolge vorgegangen werden.



## Abtauen

Das Kühlteil taut automatisch ab.

Bei sehr kalter Thermostateinstellung kann die Rückwand im Innenraum vereisen. Das Gerät muss dann manuell abgetaut werden.

### • Netzstecker ziehen!

- Lebensmittel aus dem Gerät nehmen und an einem kühlen Ort aufbewahren.
- Gerätetür während des Abtauvorgangs offen lassen. Restliches Tauwasser mit einem Tuch aufnehmen und das Gerät reinigen.

## Reinigen

### ⚠️ WARNUNG

Vor dem Reinigen unbedingt das Gerät vom Netz trennen. Netzstecker ziehen oder Sicherung ausschalten!

Oberflächen, die mit Lebensmitteln und zugänglichen Ablaufsystemen in Berührung kommen können, sind regelmäßig zu reinigen!

### ⚠️ VORSICHT

Beschädigungsgefahr von Gerätekomponenten und Verletzungsgefahr durch heißen Dampf.

Das Gerät nicht mit Dampfreinigungsgeräten reinigen!

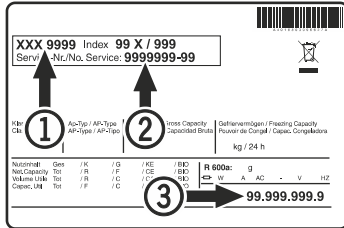
- Innenraum, Ausstattungsteile und Außenwände mit lauwarmem Wasser und etwas Spülmittel reinigen. Verwenden Sie keinesfalls sand- oder säurehaltige Putz- bzw. chemische Lösungsmittel.
- Achten Sie darauf, dass kein Reinigungswasser in die elektrischen Teile und in das Lüftungsgitter dringt.
- Alles mit einem Tuch gut trocknen.
- Die Kältemaschine mit dem Wärmetauscher - Metallgitter an der Rückseite des Gerätes - sollte einmal im Jahr gereinigt bzw. entstaubt werden.
- Das Typenschild an der Geräteinnenseite nicht beschädigen oder entfernen - es ist wichtig für den Kundendienst.

## Störung

**Folgende Störungen können Sie durch Prüfen der möglichen Ursachen selbst beheben:**

- **Das Gerät arbeitet nicht.** Prüfen Sie, ob
  - das Gerät eingeschaltet ist,
  - der Netzstecker richtig in der Steckdose ist,
  - die Sicherung der Steckdose in Ordnung ist.
- **Die Temperatur ist nicht ausreichend tief.** Prüfen Sie
  - die Einstellung nach Abschnitt „Temperatur einstellen“. Wurde der richtige Wert eingestellt?
  - ob das separat eingelegte Thermometer den richtigen Wert anzeigt.
  - Ist die Entlüftung in Ordnung?
  - Ist der Aufstellort zu dicht an einer Wärmequelle?

Wenn keine der o. g. Ursachen vorliegt und Sie die Störung nicht selbst beseitigen konnten, wenden Sie sich bitte an die nächste Kundendienststelle. Teilen Sie die Typenbezeichnung ①, Service- ② und Seriennummer ③ des Typenschildes mit.



Die Position des Typenschildes ist im Kapitel **Gerätebeschreibung** ersichtlich.

## Außer Betrieb setzen

Falls das Gerät für längere Zeit leer steht, ist es auszuschalten, abzutauen, zu reinigen und zu trocknen und die Tür ist geöffnet zu halten, um Schimmelbildung zu vermeiden.

## ACHTUNG

Die zulässige Raumtemperatur zur Lagerung des Gerätes nach Außerbetriebnahme liegt zwischen -10 °C und +50 °C.

Eine Lagerung des Gerätes außerhalb dieser Temperaturen kann Schäden am Gerät und Fehlfunktionen verursachen.

## Entsorgungshinweis

Das Gerät enthält wertvolle Materialien und ist einer vom unsortierten Siedlungsabfall getrennten Erfassung zuzuführen. Die Entsorgung von ausgedienten Geräten muss fach- und sachgerecht nach den örtlich geltenden Vorschriften und Gesetzen erfolgen.



Das ausgediente Gerät beim Abtransport am Kältekreislauf nicht beschädigen.

Dieses Gerät enthält brennbare Gase im Kältekreislauf und im Isolationschaum.

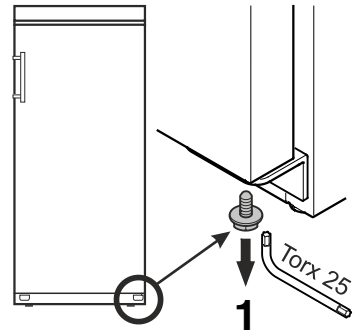
Informationen über eine ordnungsgemäße Entsorgung erteilt die Stadt-/Gemeindeverwaltung oder ein Entsorgungsunternehmen.

## Türanschlag wechseln

Der Wechsel des Türanschlages sollte nur von ausgebildetem Fachpersonal durchgeführt werden.

Für den Umbau sind zwei Personen erforderlich.

1. Schraube vom Scharnierwinkel unten herausdrehen.

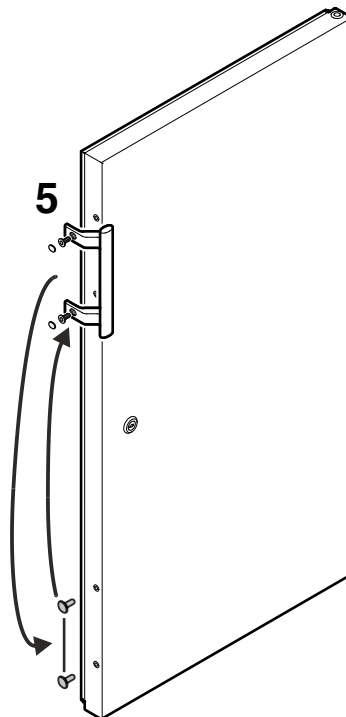
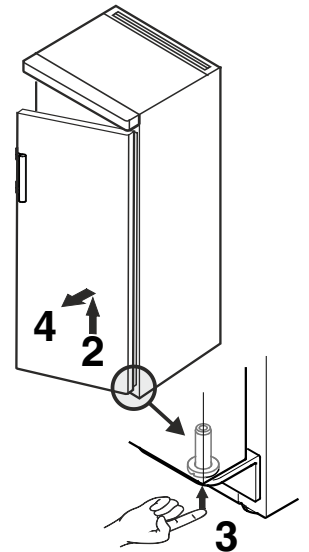


2. Tür ca. 45° öffnen und anheben.

### Wichtiger Hinweis

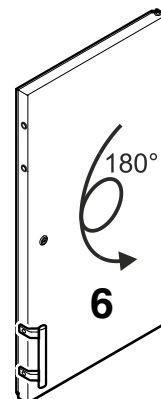
Die Tür muss aufgrund des hohen Gewichtes von einer Person gehalten werden.

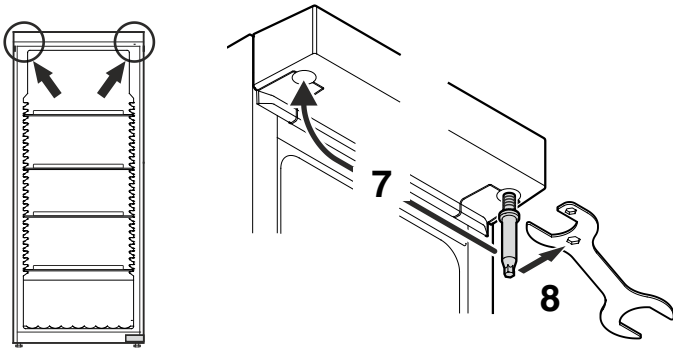
3. Bolzen mit der Fingerkuppe nach oben drücken.
4. Tür nach vorne ziehen und nach unten abnehmen.



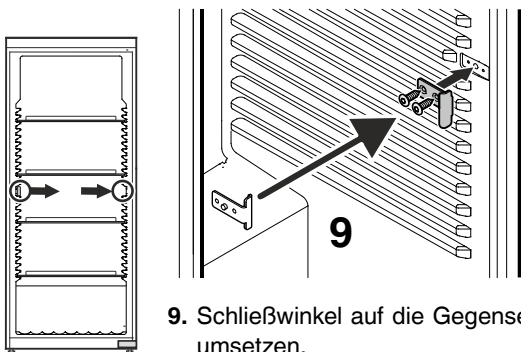
5. Türgriff und Stopfen auf die Gegenseite umsetzen.

6. Tür um 180° drehen.

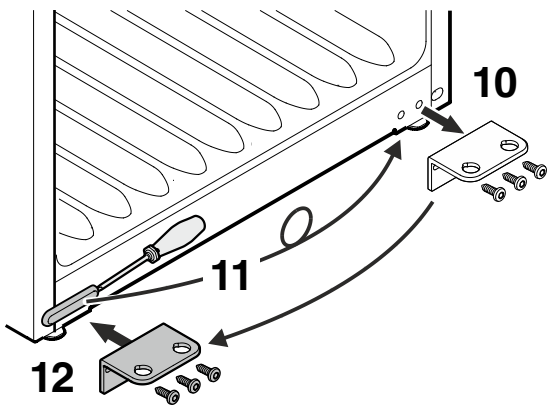




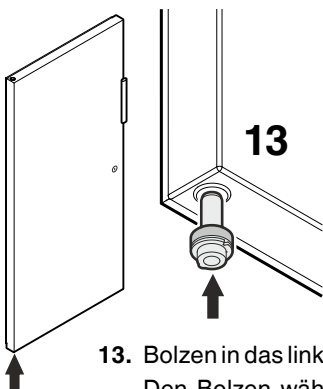
7. Bolzen herausdrehen.  
Beiliegenden Schlüssel verwenden.
8. Bolzen auf der Gegenseite wieder eindrehen.



9. Schließwinkel auf die Gegenseite umsetzen.



10. Scharnierwinkel abschrauben.
11. Abdeckung abnehmen, 180° drehen und auf der Gegenseite wieder einsetzen.
12. Scharnierwinkel anschrauben.

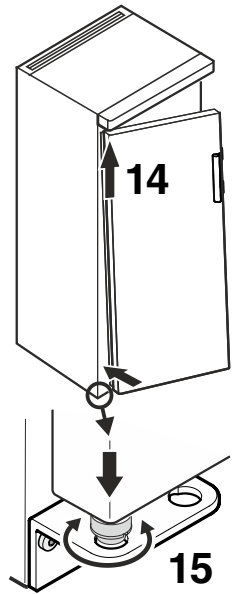


13. Bolzen in das linke Lager der Tür einsetzen.  
Den Bolzen während des Montierens der Tür mit dem Zeigefinger halten.

14. Die Tür wie in der Abbildung gezeigt auf den oberen Bolzen aufstecken und unten zum Scharnierwinkel führen.

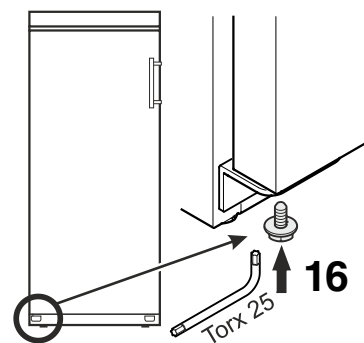
#### Wichtiger Hinweis

Die Tür muss aufgrund des hohen Gewichtes von einer Person gehalten werden.



15. Tür anheben und Bolzen drehen, bis dieser in die Bohrung des Scharnierwinkels passt.

Tür langsam nach unten absenken. Der untere Teil des Bolzens muss vollständig in der Bohrung des Scharnierwinkels sitzen.

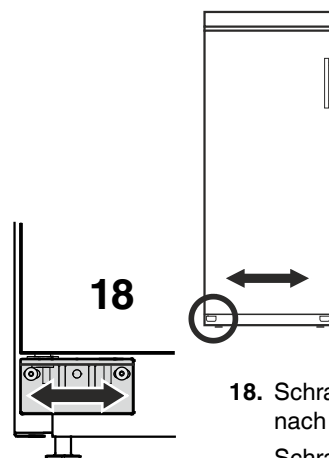
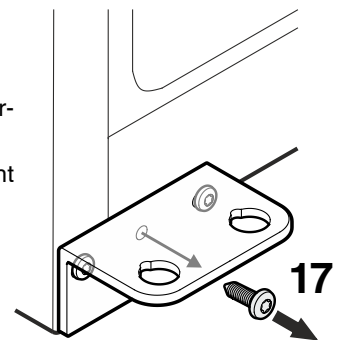


16. Schraube in den Bolzen wieder eindrehen.

#### Seitliche Neigung der Tür einstellen

Wenn die Tür schräg steht, die Neigung einstellen.

17. Mittlere Schraube vom Scharnierwinkel herausdrehen.  
Diese Schraube wird nicht mehr benötigt.



18. Schrauben lösen und Scharnierwinkel nach rechts oder links verschieben.  
Schrauben festziehen.



**Liebherr-Hausgeräte GmbH**  
Memminger Straße 77-79  
88416 Ochsenhausen  
Germany  
[home.liebherr.com](http://home.liebherr.com)

