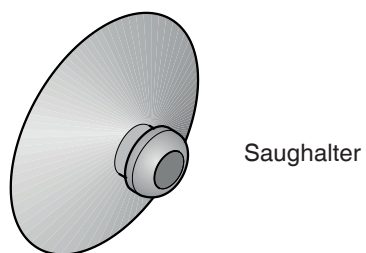
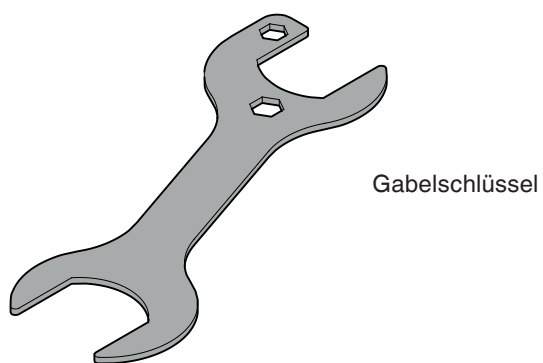
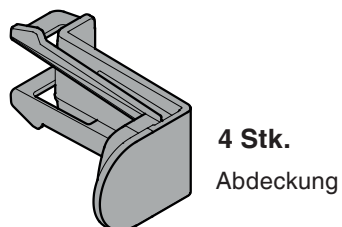
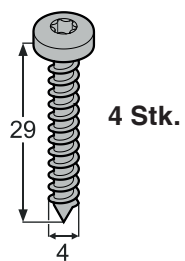


7084 157-00

WKEgb 582, WKEgw 582

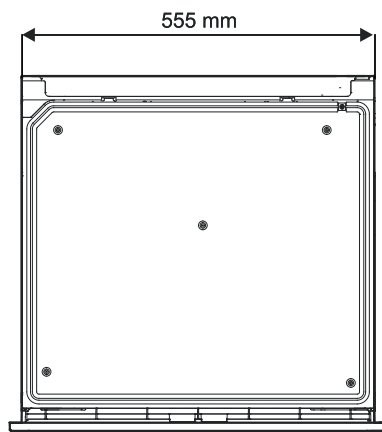
LIEBHERR

Mitgelieferte Zubehörteile

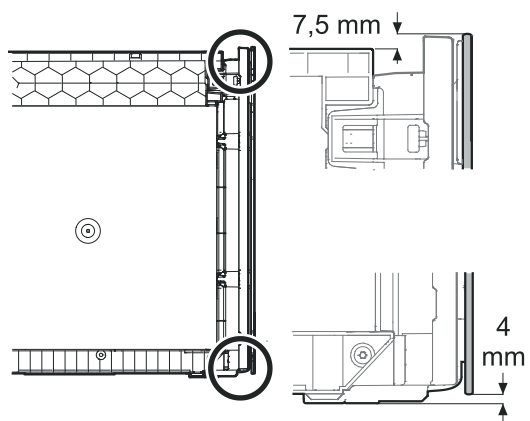
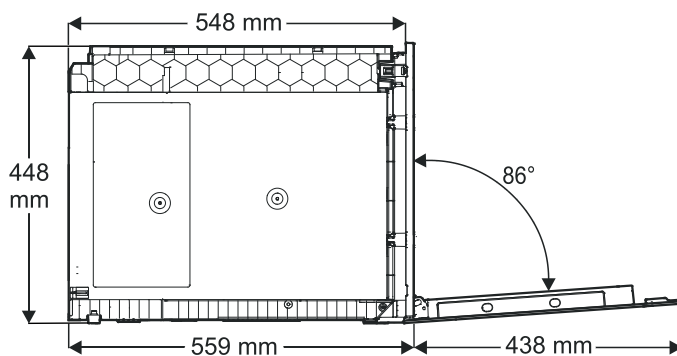


Gerätemaße

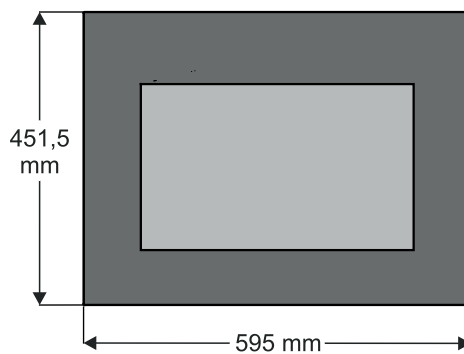
Ansicht von oben



Seitenansicht



Maße der Gerätetür



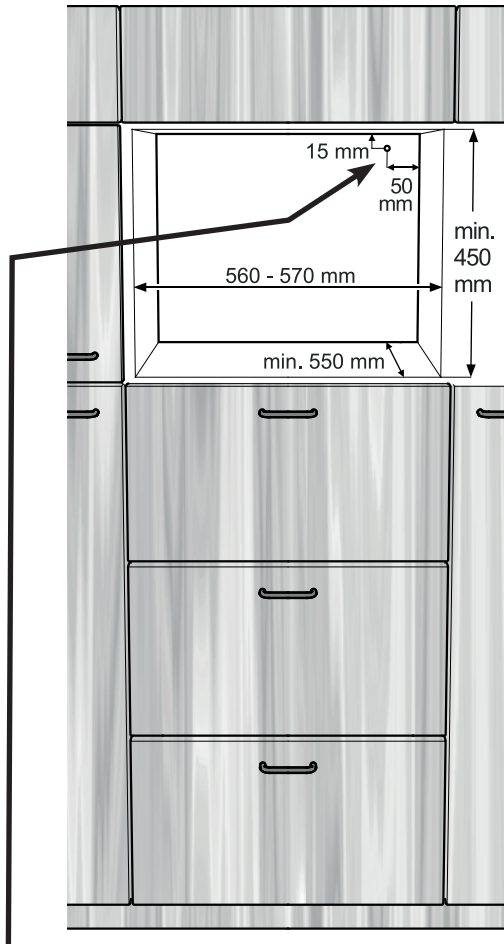
Einbaumaße

Wichtiger Hinweis

Um Probleme beim Einbau des Geräts und Schäden am Gerät zu vermeiden, die folgenden Voraussetzungen unbedingt einhalten!

Das Küchenmöbel muss horizontal und vertikal ausgerichtet werden!

Minimale Wandstärke des Möbelkorpus = 16 mm.



In diesem Bereich kommt die Netzzuleitung aus der Rückseite des Gerätes.

Freie Länge der Netzzuleitung = **2300 mm**

Die Position der Steckdose unter Berücksichtigung dieser Angaben wählen.

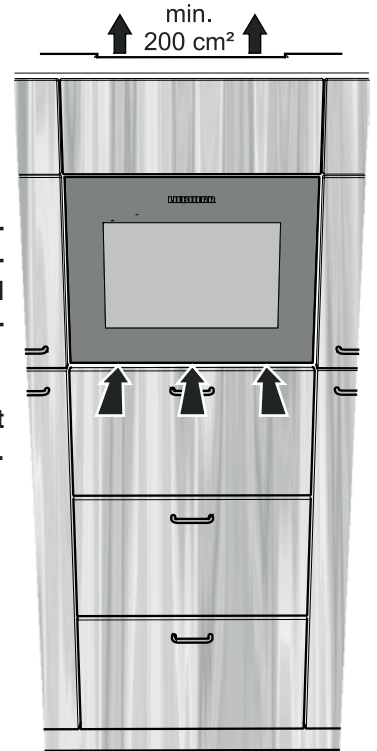
Die Steckdose darf sich nicht hinter dem Gerät befinden und muss leicht erreichbar sein.

Gerätebelüftung

Wichtiger Hinweis

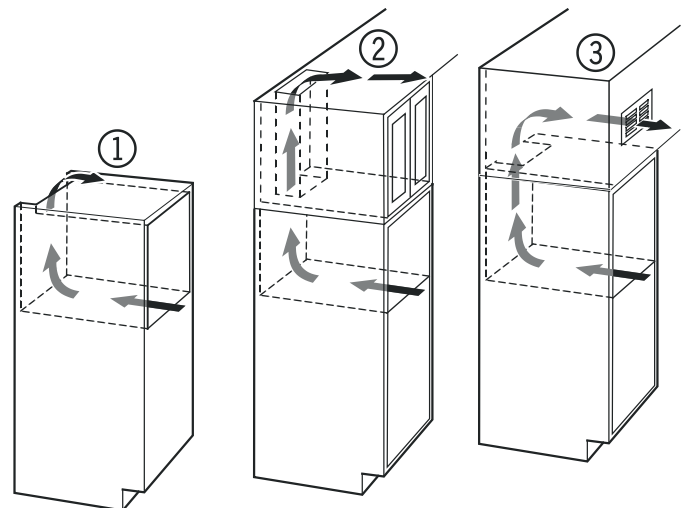
Der freie Lüftungsquerschnitt oberhalb des Gerätes muss durchgehend mindestens 200 cm^2 betragen.

Die Luftzufuhr erfolgt unterhalb der Gerätetür.



Arten der Luftaustrittsöffnung

- ① Direkt oberhalb des Gerätes
- ② Oberhalb des Aufsatzschrankes
- ③ Am Aufsatzschrank mit Dekorgitter vorne



Wichtiger Hinweis

Bei Verwendung von Dekorgittern ist zu beachten, dass sich der freie Lüftungsquerschnitt aus der Summe der einzelnen Öffnungen im Gitter ergibt.

Nur ein Ausschnitt von 200 cm^2 für das Einsetzen eines Lüftungsgitters ist nicht ausreichend.

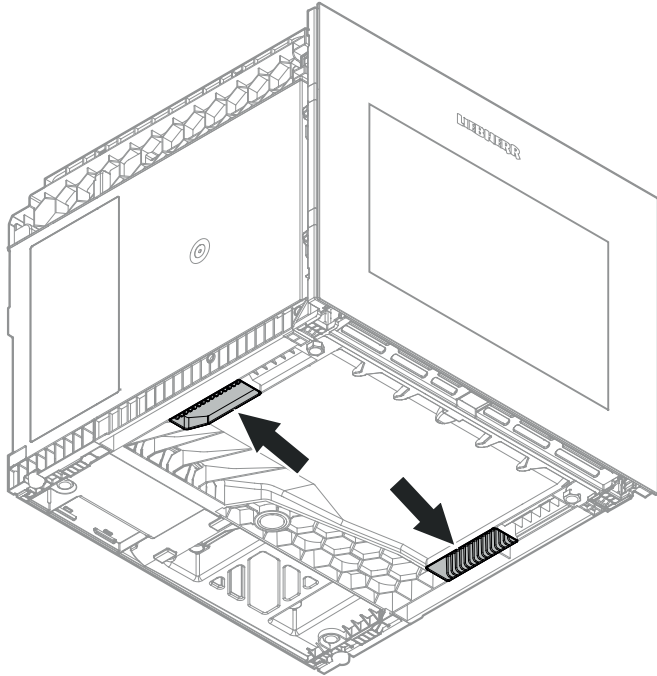
Einbau des Gerätes

VORSICHT

Beschädigungs- und Verletzungsgefahr durch herabfallendes Gerät.

Das Gerät nicht alleine einbauen.

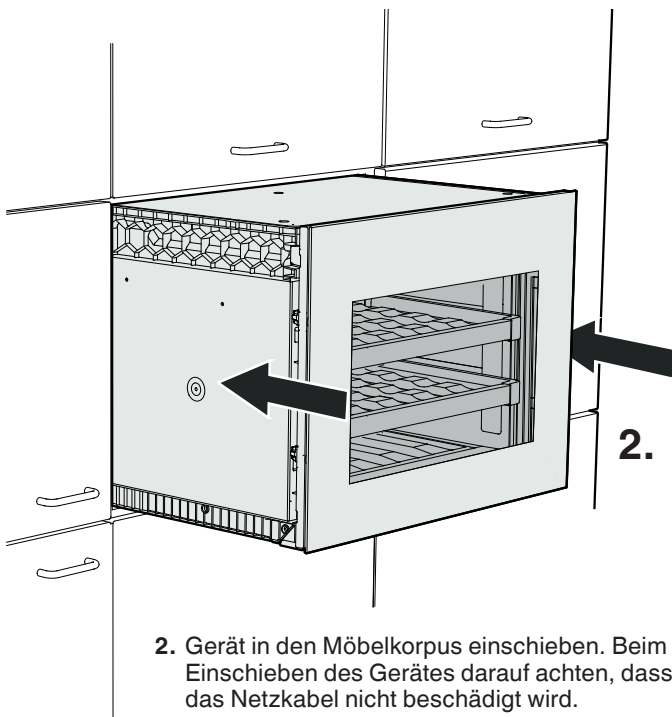
Das Einsetzen und Herausnehmen des Gerätes zu zweit durchführen.



Hinweis

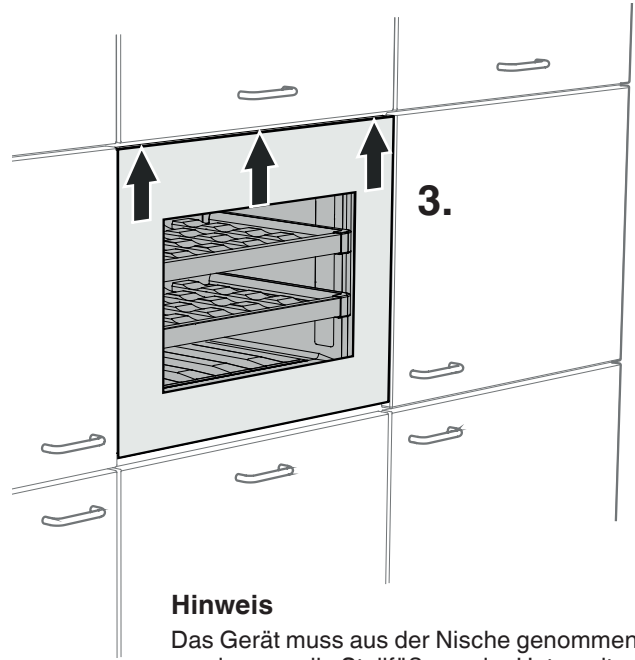
Zum Transportieren das Gerät an den Haltegriffen an der Unterseite anfassen.

1. Netzkabel zum Bereich der Steckdose hin verlegen.



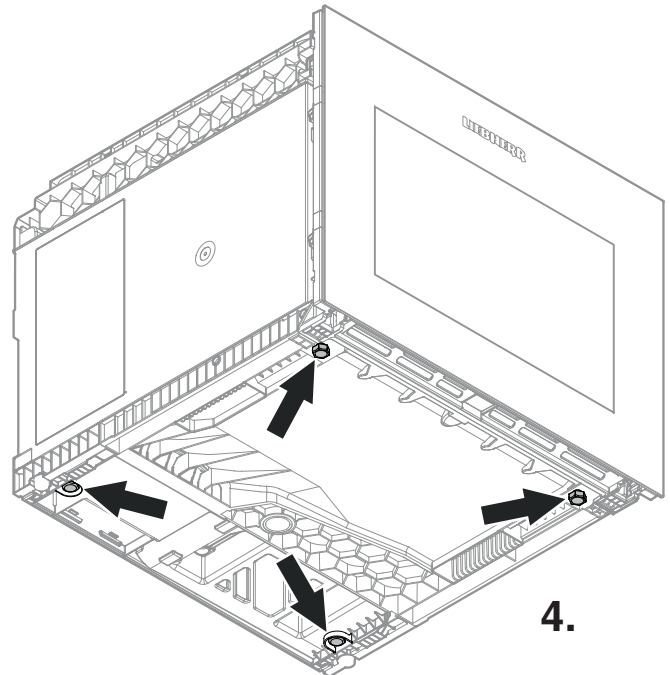
2. Gerät in den Möbelkorpus einschieben. Beim Einschieben des Gerätes darauf achten, dass das Netzkabel nicht beschädigt wird.

3. Höhenlage des Gerätes kontrollieren.



Hinweis

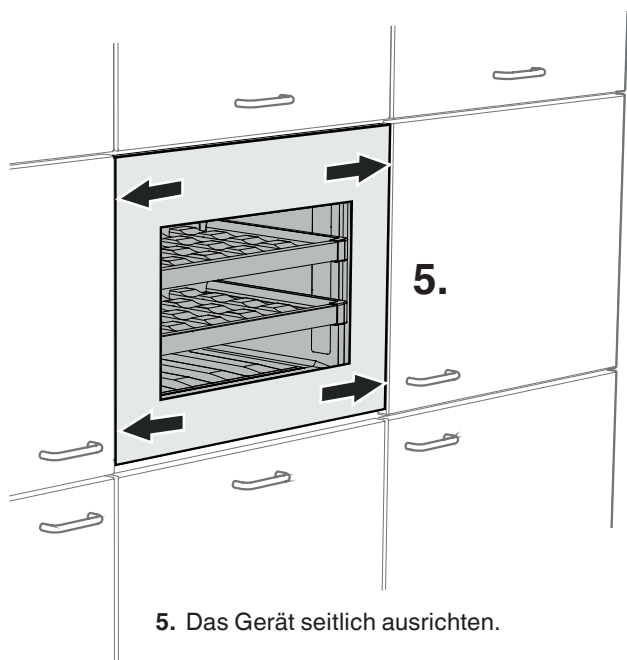
Das Gerät muss aus der Nische genommen werden, um die Stellfüße an der Unterseite des Gerätes verstellen zu können.



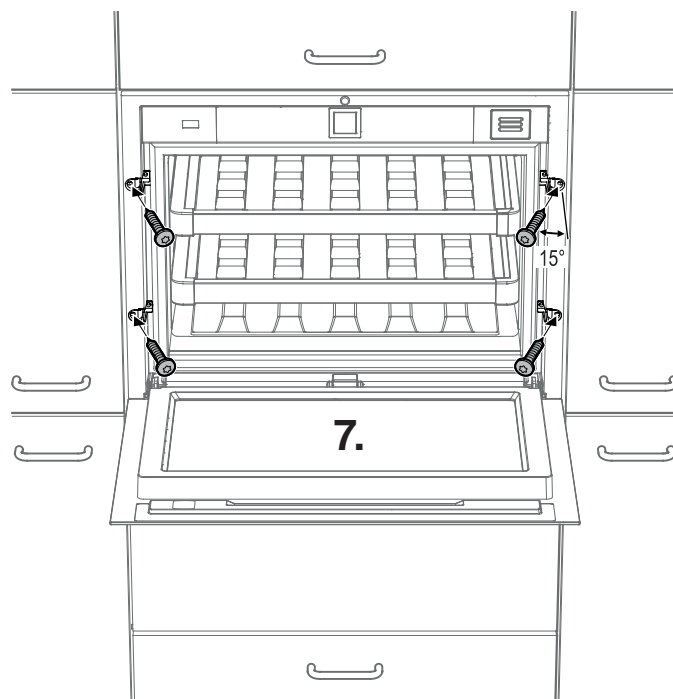
4. Bei Bedarf die Stellfüße auf die erforderliche Höhe einstellen.

Die Stellfüße können von Hand gedreht werden; falls diese schwergängig sind, den mitgelieferten Gabelschlüssel verwenden.

Gerät in den Möbelkorpus einschieben. Beim Einschieben des Gerätes darauf achten, dass das Netzkabel nicht beschädigt wird.



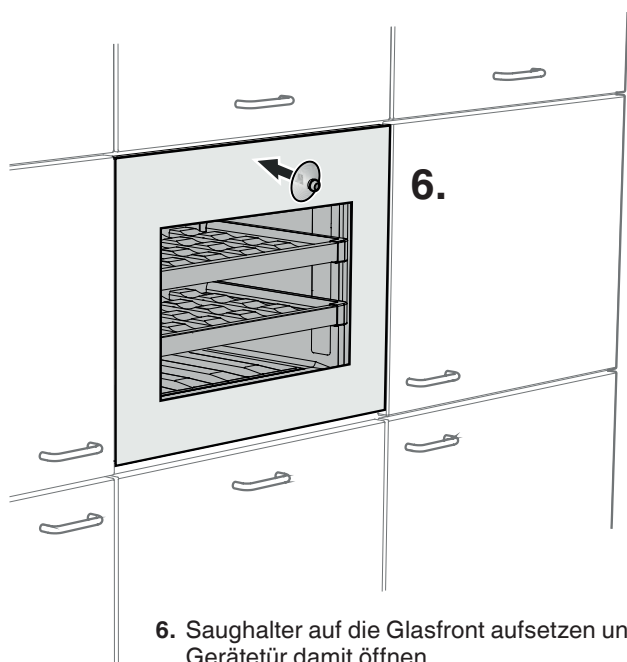
5. Das Gerät seitlich ausrichten.



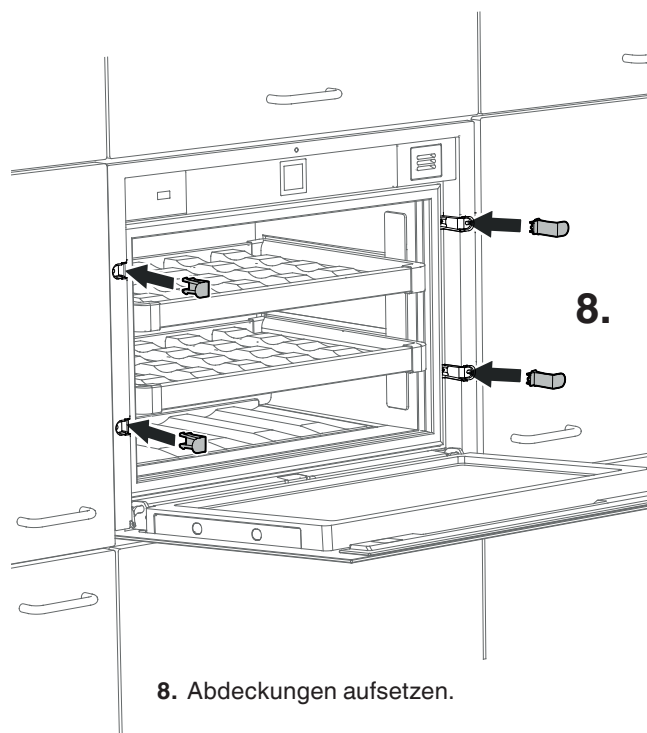
7. Das Gerät mit 4 Schrauben (4 x 29) im Möbelkorpus befestigen.

Wichtiger Hinweis

Die Schrauben leicht schräg (ca. 15°) in die Möbelseitenwand eindrehen.



6. Saughalter auf die Glasfront aufsetzen und die Gerätetür damit öffnen.



8. Abdeckungen aufsetzen.

Der Einbau ist nun abgeschlossen.



Liebherr Hausgeräte Lienz GmbH

Dr.-Hans-Liebherr-Strasse 1

A-9900 Lienz

Österreich

www.liebherr.com
