

Gebrauchsanweisung

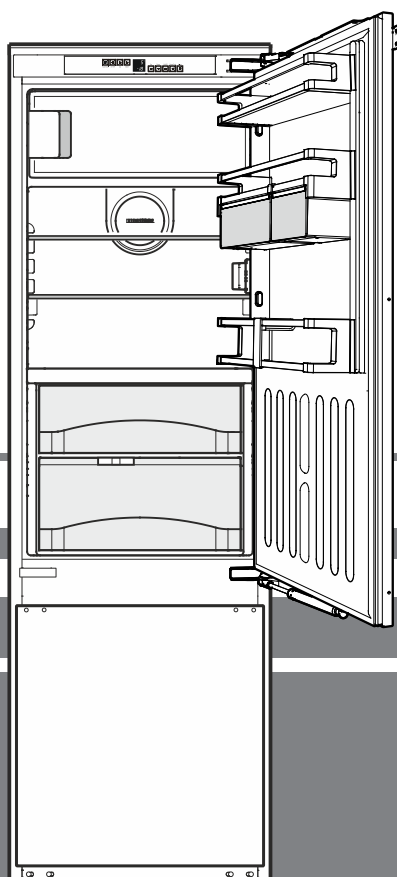
Kühlgerät, integrierbar

Einbauanweisung

Seite 2

DE

Seite 10



7085 451-00

IKBV

LIEBHERR

Inhalt

Sicherheits- und Warnhinweise.....	3
Einsatzbereich des Gerätes.....	3
Klimaklasse.....	4
Aufstellen.....	4
Elektrischer Anschluss.....	4
Bedien- und Kontrollelemente.....	4
Gerät ein- und ausschalten.....	4
Temperatur einstellen.....	4
Türöffnungsalarm.....	5
Einstellmodus.....	5
Kühlen.....	6
SuperCool.....	6
Energie sparen.....	6
Auszugfach mit Kellertemperaturen.....	6
BioFresh-Teil.....	7
Gefrierfach.....	7
Einfrieren.....	7
Hinweise zum Einfrieren.....	7
Eiswürfel bereiten.....	7
Ausstattung.....	8
Innenbeleuchtung.....	8
Abtauen.....	8
Reinigen.....	9
Störung.....	9
Außer Betrieb setzen.....	9
Mitgelieferte Zubehörteile.....	12
Gerätemaße.....	13
Gerätebelüftung.....	13
Einbaumaße.....	14
Einbau in den Küchenschrank.....	14
Möbeltür montieren.....	15

Entsorgungshinweis

Das Gerät enthält wertvolle Materialien und ist einer vom unsortierten Siedlungsabfall getrennten Erfassung zuzuführen. Die Entsorgung von ausgedienten Geräten muss fach- und sachgerecht nach den örtlich geltenden Vorschriften und Gesetzen erfolgen.



Das ausgediente Gerät beim Abtransport am Kältekreislauf nicht beschädigen, damit das enthaltene Kältemittel (Angaben auf dem Typenschild) und das Öl nicht unkontrolliert entweichen können.

- Gerät unbrauchbar machen.
- Netzstecker ziehen.
- Anschlusskabel durchtrennen.

! WARNUNG

Erstickungsgefahr durch Verpackungsmaterial und Folien!

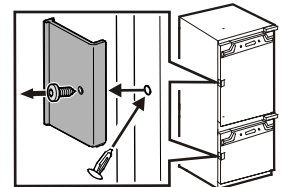
Kinder nicht mit Verpackungsmaterial spielen lassen.

Das Verpackungsmaterial zu einer offiziellen Sammelstelle bringen.

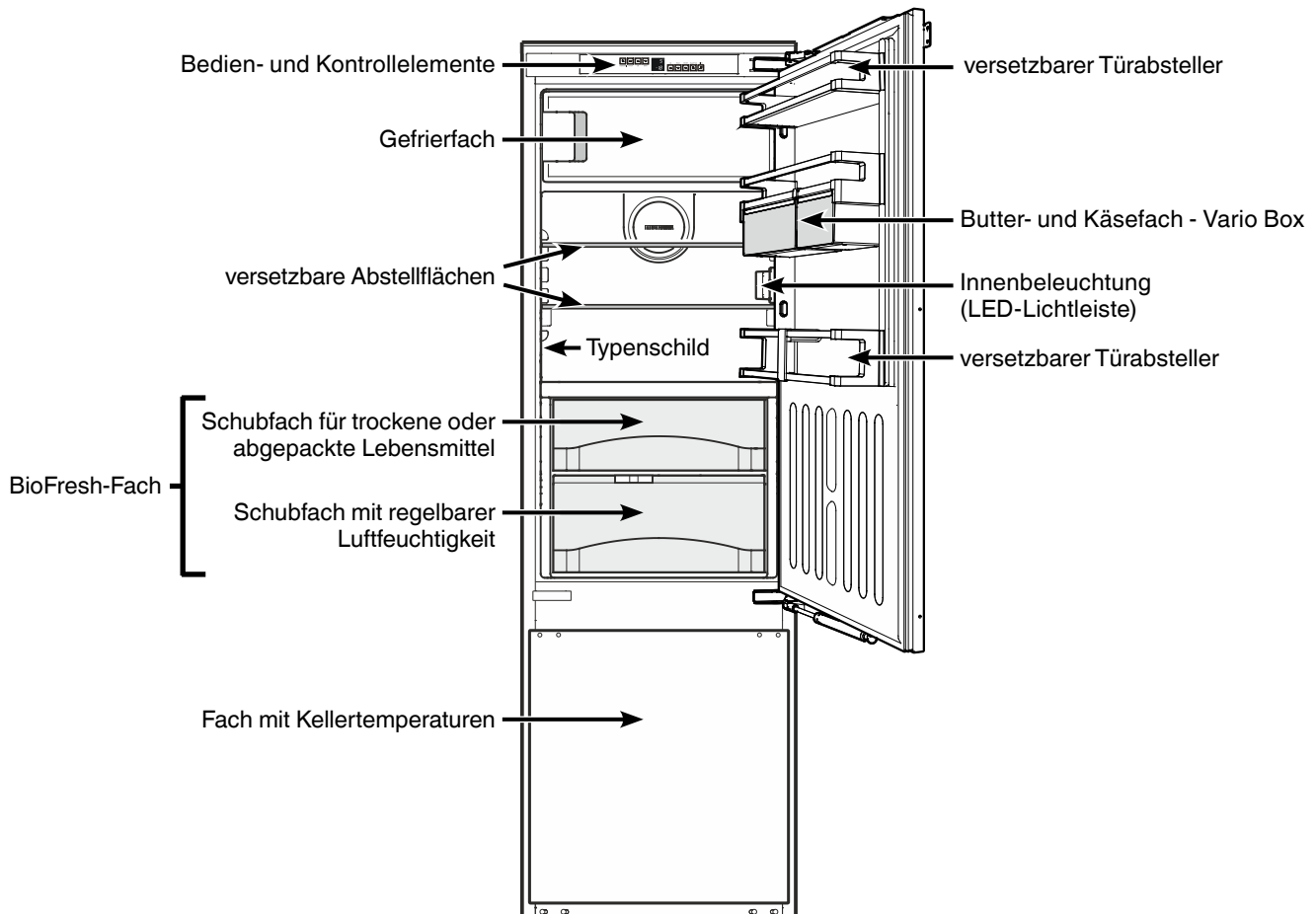
Transportsicherungsteile entfernen

Rote Transportsicherung abschrauben.

Freigewordenes Befestigungsloch mit Stopfen verschließen.



Gerätebeschreibung



Sicherheits- und Warnhinweise

- Um Personen- und Sachschäden zu vermeiden, sollte das Gerät von zwei Personen ausgepackt und aufgestellt werden.
- Bei Schäden am Gerät umgehend - vor dem Anschließen - beim Lieferanten rückfragen.
- Zur Gewährleistung eines sicheren Betriebes Gerät nur nach Angaben der Gebrauchsanleitung montieren und anschließen.
- Im Fehlerfall Gerät vom Netz trennen. Netzstecker ziehen oder Sicherung auslösen bzw. herausdrehen.
- Nicht am Anschlusskabel, sondern am Stecker ziehen, um das Gerät vom Netz zu trennen.
- Reparaturen und Eingriffe an dem Gerät nur vom Kundendienst ausführen lassen, sonst können erhebliche Gefahren für den Benutzer entstehen. Gleiches gilt für das Wechseln der Netzanschlussleitung.
- Im Geräteinnenraum nicht mit offenem Feuer oder Zündquellen hantieren. Beim Transport und beim Reinigen des Gerätes darauf achten, dass der Kältekreislauf nicht beschädigt wird. Bei Beschädigungen Zündquellen fernhalten und den Raum gut durchlüften.
- Sockel, Schubfächer, Türen usw. nicht als Trittbrett oder zum Aufstützen missbrauchen.
- Dieses Gerät kann von Kindern ab 8 Jahren und darüber sowie von Personen mit verringerten physischen, sensorischen oder mentalen Fähigkeiten oder Mangel an Erfahrung und Wissen benutzt werden, wenn sie beaufsichtigt oder bezüglich des sicheren Gebrauchs des Gerätes unterwiesen wurden und die daraus resultierenden Gefahren verstehen. Kinder dürfen nicht mit dem Gerät spielen. Reinigung und Benutzer-Wartung dürfen nicht von Kindern ohne Beaufsichtigung durchgeführt werden.
- Vermeiden Sie dauernden Hautkontakt mit kalten Oberflächen oder Kühl-/Gefriergut. Es kann zu Schmerzen, Taubheitsgefühl und Erfrierungen führen. Bei länger dauerndem Hautkontakt Schutzmaßnahmen vorsehen, z. B. Handschuhe verwenden.
- Speiseeis, besonders Wassereis oder Eiswürfel, nach dem Entnehmen nicht sofort und nicht zu kalt verzehren. Durch die tiefen Temperaturen besteht eine "Verbrennungsgefahr".

- Verzehren Sie keine überlagerten Lebensmittel, sie können zu einer Lebensmittelvergiftung führen.
- Lagern Sie keine explosiven Stoffe oder Sprühdosen mit brennbaren Treibmitteln, wie z. B. Propan, Butan, Pentan usw., im Gerät. Eventuell austretende Gase könnten durch elektrische Bauteile entzündet werden. Sie erkennen solche Sprühdosen an der aufgedruckten Inhaltsangabe oder einem Flammensymbol.
- Keine elektrischen Geräte innerhalb des Gerätes benutzen.
- Das Gerät ist für den Gebrauch in geschlossenen Räumen konzipiert. Das Gerät nicht im Freien oder im Feuchte- und Spritzwasserbereich betreiben.
- Die LED-Lichtleiste im Gerät dient der Beleuchtung des Geräteinnenraumes. Sie ist nicht zur Raumbelichtung geeignet.

Einsatzbereich des Gerätes

Das Gerät eignet sich ausschließlich zum Kühlen von Lebensmitteln im häuslichen oder haushaltsähnlichen Umfeld.

Hierzu zählt z. B. die Nutzung

- in Personalküchen, Frühstückspensionen,
- durch Gäste in Landhäusern, Hotels, Motels und anderen Unterkünften,
- beim Catering und ähnlichem Service im Großhandel.

Benutzen Sie das Gerät ausschließlich im haushaltsüblichen Rahmen. Alle anderen Anwendungsarten sind unzulässig.

Das Gerät ist nicht geeignet für die Lagerung und Kühlung von Medikamenten, Blutplasma, Laborpräparaten oder ähnlichen der Medizinprodukterichtlinie 2007/47/EG zu Grunde liegenden Stoffen und Produkten. Eine missbräuchliche Verwendung des Gerätes kann zu Schädigungen an der eingelagerten Ware oder deren Verderb führen.

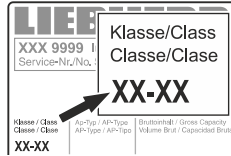
Im Weiteren ist das Gerät nicht geeignet für den Betrieb in explosionsgefährdeten Bereichen.

Klimaklasse

Die Klimaklasse gibt an, bei welcher Raumtemperatur das Gerät betrieben werden darf, um die volle Kälteleistung zu erreichen.

Die Klimaklasse ist am Typenschild aufgedruckt.

Die Position des Typenschildes ist im Kapitel **Gerätebeschreibung** ersichtlich.



Klimaklasse	Raumtemperatur
SN	+10 °C bis +32 °C
N	+16 °C bis +32 °C
ST	+16 °C bis +38 °C
T	+16 °C bis +43 °C
SN-ST	+10 °C bis +38 °C
SN-T	+10 °C bis +43 °C

Das Gerät nicht außerhalb der angegebenen Raumtemperaturen betreiben!

Aufstellen

- Vermeiden Sie Standorte im Bereich direkter Sonnenbestrahlung, neben Herd, Heizung und dergleichen.
- Der Aufstellungsraum Ihres Gerätes muss laut der Norm EN 378 pro 8 g Kältemittelfüllmenge R 600a ein Volumen von 1 m³ aufweisen, damit im Falle einer Leckage des Kältemittelkreislaufes kein zündfähiges Gas-Luft-Gemisch im Aufstellungsraum des Gerätes entstehen kann. Die Angabe der Kältemittelmenge finden Sie auf dem Typenschild im Geräteinnenraum.
- Lüftungsöffnungen bzw. -gitter nicht abdecken. →



Elektrischer Anschluss

Das Gerät nur mit **Wechselstrom** betreiben.

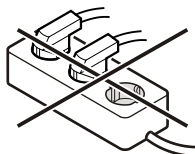
Die zulässige Spannung und Frequenz ist am Typenschild aufgedruckt. Die Position des Typenschildes ist im Kapitel **Gerätebeschreibung** ersichtlich.

Die Steckdose muss vorschriftsmäßig geerdet und elektrisch abgesichert sein.

Der Auslösestrom der Sicherung muss zwischen 10 A und 16 A liegen.

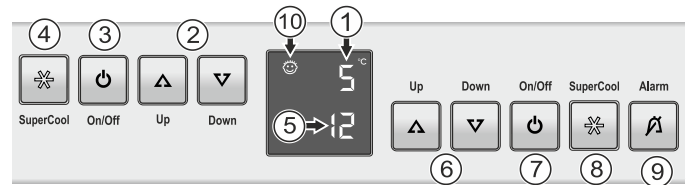
Die Steckdose darf sich nicht hinter dem Gerät befinden und muss leicht erreichbar sein.

Das Gerät nicht über Verlängerungskabel oder Verteilersteckdosen anschließen.



Keine Inselwechselrichter (Umwandeln von Gleichstrom in Wechsel- bzw. Drehstrom) oder Energiesparstecker verwenden. Beschädigungsgefahr für die Elektronik!

Bedien- und Kontrollelemente



Kühlteil

- ① Temperaturanzeige
- ② Temperatureinstellastasten
- ③ Ein-/Austaste
- ④ SuperCool-Taste

Kellerfach

- ⑤ Temperaturanzeige
- ⑥ Temperatureinstellastasten
- ⑦ Ein-/Austaste
- ⑧ SuperCool-Taste
- ⑨ Alarm-Austaste
- ⑩ Kindersicherung

Gerät ein- und ausschalten

Das Gerät vor Inbetriebnahme innen reinigen (siehe Absatz "Reinigen").

Gerät einschalten

On/Off-Taste ③ oder ⑦ drücken, so dass die Temperaturanzeigen leuchten.

Kellerfach ausschalten

On/Off-Taste ⑦ ca. zwei Sekunden lang drücken.

Hinweis

Wenn das Kühlteil (On/Off-Taste ③) abgeschaltet wird, ist das ganze Gerät außer Betrieb.

Temperatur einstellen

Die Temperatur kann im Kühlteil und im Kellerfach unabhängig voneinander eingestellt werden.

Temperatur erhöhen/wärmer

Die **Up**-Einstelltaste drücken.



Temperatur senken/kälter

Die **Down**-Einstelltaste drücken.

- Beim ersten Tastendruck beginnt die Anzeige zu blinken.
- Durch weiteres Drücken die Temperatureinstellung verändern.
- Ca. 5 Sekunden nach dem letzten Tastendruck schaltet die Elektronik automatisch um und die tatsächliche Temperatur wird angezeigt.

Die Temperatur ist einstellbar

- im Kühlteil: von 9 °C bis 4 °C,
- im Kellerfach: von 14 °C bis 6 °C.

Bei Bedarf kann die Temperatur im BioFresh-Fach verändert werden. Informationen dazu im Absatz "Einstellmodus".

Türöffnungsalarm

Wenn die Tür länger als 60 Sekunden geöffnet ist, ertönt der Tonwarner.

Wenn die Tür zum Einlagern länger geöffnet sein muss, Tonwarner durch Drücken der **Alarm**-Taste stumm-schalten.

Alarm



Wird die Tür geschlossen, ist der Tonwarner wieder funktionsbereit.

Erscheint in der Anzeige **F0**, **F1**, **F2**, **F3** oder **F4**, so liegt ein Fehler am Gerät vor. In diesem Fall den Kundendienst kontaktieren.



Einstellmodus

Über den Einstellmodus können Sie die Kindersicherung nutzen, die Leuchtkraft der Anzeige verändern und die Temperatur im BioFresh-Teil geringfügig kälter oder wärmer einstellen.

Mit der Kindersicherung können Sie das Gerät vor ungewolltem Ausschalten sichern.

Kindersicherung aktivieren

5 Sek. drücken. Anzeige =

Anzeige =

Anzeige =

Anzeige =

Verlassen des Einstellmodus durch Drücken der Taste

Kindersicherung deaktivieren

5 Sek. drücken. Anzeige =

Anzeige =

Anzeige =

Anzeige =

Verlassen des Einstellmodus durch Drücken der Taste

Leuchtkraft des Displays einstellen

5 Sek. drücken. Anzeige =

Anzeige =

Anzeige =

Mit den Tasten oder die gewünschte Einstellung wählen.

h1 = minimale Leuchtkraft
h5 = maximale Leuchtkraft

Anzeige =

Verlassen des Einstellmodus durch Drücken der Taste

Gerätetür schließen. Die eingestellte Leuchtkraft wird nach einer Minute aktiviert.

Hinweis

Wenn eine Taste gedrückt wird, leuchtet das Display für 1 Minute mit der maximalen Leuchtkraft.

Bei Inbetriebnahme des Gerätes wird die eingestellte Leuchtkraft erst angezeigt, wenn die eingestellte Innentemperatur des Gerätes erreicht ist.

Temperatur im BioFresh-Teil einstellen

Die Temperatur wird automatisch zwischen 0 °C und 3 °C geregelt, empfohlen ist 1 °C. Sie können die Temperatur geringfügig kälter oder wärmer einstellen.

5 Sek. drücken. Anzeige =

Anzeige =

Anzeige =

Mit den Tasten oder die gewünschte Einstellung wählen.

Die Temperatur ist einstellbar von **b1** (kälteste Temperatur) bis **b9** (wärmste Temperatur). Voreingestellt ist der Wert **b5**.

Bei den Werten **b1** bis **b4** kann die Temperatur unter 0 °C fallen, so dass die Lebensmittel leicht gefrieren können.

Anzeige =

Verlassen des Einstellmodus durch Drücken der Taste

Kühlen

Einordnungsbeispiel

- ① Butter, Käse, Eier
- ② Dosen, Tuben
- ③ Flaschen
- ④ Tiefkühlkost, Eiswürfel
- ⑤ Fleisch, Wurst, Molkereiprodukte

BioFresh-Teil

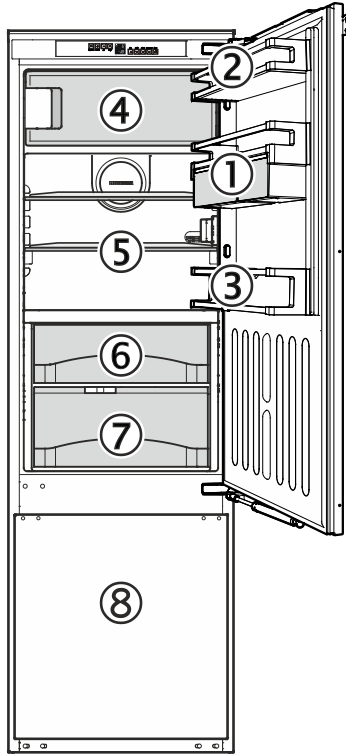
- ⑥ Fleisch-, Wurstwaren, Fisch, Molkereiprodukte
- ⑦ Salat, Obst, Gemüse

Kellerfach

- ⑧ Salat, Obst, Gemüse, Getränke

Hinweis

- Lebensmittel, die leicht Geruch oder Geschmack abgeben oder annehmen, sowie Flüssigkeiten immer in geschlossenen Gefäßen oder abgedeckt aufbewahren; hochprozentigen Alkohol nur dicht verschlossen und stehend lagern.
- Als Verpackungsmaterial eignen sich wiederverwendbare Kunststoff-, Metall-, Aluminium- und Glasbehälter.

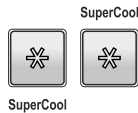


SuperCool

Durch Aktivieren von SuperCool sinkt die Temperatur im Kühlteil /Kellerfach auf den kältesten Wert. Es empfiehlt sich, wenn große Mengen Lebensmittel schnell abgekühlt werden sollen.

Einschalten

SuperCool-Taste kurz drücken, so dass die dazugehörige LED leuchtet.



Hinweis

SuperCool für das Kühlteil schaltet sich nach ca. 6 Stunden automatisch ab, SuperCool für das Kellerfach nach ca. 18 Stunden.

Energie sparen

- Immer auf gute Be- und Entlüftung achten. Lüftungsöffnungen bzw. -gitter nicht abdecken.
- Ventilatorluftschlitze immer frei halten.
- Gerät nicht im Bereich direkter Sonnenbestrahlung, neben Herd, Heizung und dergleichen aufstellen.
- Der Energieverbrauch ist abhängig von den Aufstellbedingungen, z. B. der Umgebungstemperatur.
- Gerät möglichst kurz öffnen.
- Lebensmittel sortiert einordnen.
- Alle Lebensmittel gut verpackt und abgedeckt aufbewahren. Reifbildung wird vermieden.
- Warme Speisen einlegen: erst auf Zimmertemperatur abkühlen lassen.
- Tiefkühlgut im Kühlraum auftauen.

Gefrierfach

- Wenn im Gerät eine dicke Reifschicht ist: Gerät abtauen.

Auszugfach mit Kellertemperaturen

Eignet sich zur Lagerung von kälteempfindlichem Gemüse, Südfrüchten sowie aller Lebensmittel und Getränke, die Sie nicht zu kalt verzehren möchten.

- ⑤ Behälter für Flaschen
- ⑥ Behälter für Gemüse und Südfrüchte
- ⑦ Behälter für kleine Obst- und Gemüsesorten

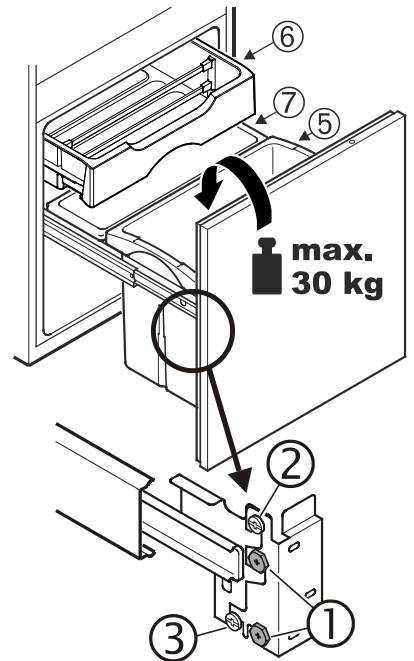
Den Behälter ⑤ zur Reinigung durch einfaches Anheben entnehmen.

Den Behälter ⑥ zum Entnehmen ganz herausziehen, hinten anheben und nach vorne herausziehen.

Der Behälter ⑦ ist mit Schrauben fix montiert.

Bei der Montage des Behälters ⑥ gehen Sie bitte folgend vor:

- Auszugschienen ganz herausziehen;
- Behälter auf die Schienen aufsetzen und einschieben.



Gerätetür justieren

- Rechts und links Schrauben ① nur lösen.
- Mit Stellschraube ② Türneigung, mit ③ Türhöhenlage justieren.
- Gerätetür mit Schrauben ① fixieren.

BioFresh-Teil

Das BioFresh-Teil ermöglicht für Lebensmittel eine bis zu dreimal so lange Lagerzeit wie beim normalen Kühlen.

Die konstante Temperatur knapp über 0 °C und die einstellbare Luftfeuchtigkeit bieten verschiedenen Lebensmitteln optimale Lagerbedingungen.

Das BioFresh-Fach erfüllt die Anforderungen eines Kaltlagerfaches nach EN ISO 15502.

Das obere Schubfach

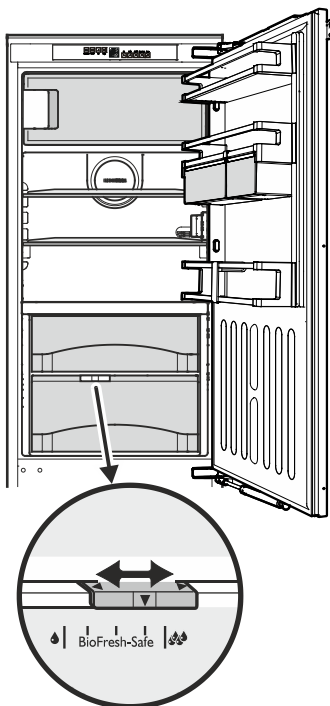
eignet sich zur Lagerung von trockenen oder verpackten Lebensmitteln (z. B. Molkereiprodukten, Fleisch, Fisch, Wurst). Hier stellt sich ein relativ trockenes Lagerklima ein.

Das regelbare Schubfach

eignet sich bei "feucht"-Einstellung zur Lagerung von Salat, Gemüse, Obst. Je nach Bedarf können Sie dieses Fach wahlweise mit trockenem oder feuchtem Klima nutzen.

Feuchte einstellen

- **"trocken": kleines Feuchtesymbol** - Schiebeteil nach links schieben. Für trockene Lagerung geeignete Lebensmittel einlegen.
- **"feucht": hohe relative Luftfeuchtigkeit von max. 90 %, großes Feuchtesymbol** - Schiebeteil ganz nach rechts schieben. Günstig für unverpackt eingelagerte Lebensmittel mit hoher Eigenfeuchte, z. B. frische Blattsalate.



Hinweise

- Unverpackte tierische und pflanzliche Lebensmittel getrennt lagern, sortiert in die Schubfächer einordnen. Wenn sie aus Platzgründen zusammengelagert werden müssen, dann verpackt einlagern! Verschiedene Fleischsorten nicht direkt miteinander in Berührung bringen, immer durch Verpackung trennen; ein vorzeitiges Verderben durch Keimübertragung wird vermieden.
- Nicht ins BioFresh-Teil gehören: Hartkäse, Kartoffeln, kälteempfindliches Gemüse wie Gurken, Paprika, Auberginen, Avocados, halbreife Tomaten, Bohnen, Zucchini, alle kälteempfindlichen Südfrüchte wie Ananas, Bananen, Grapefruit, Melonen, Mango, Papaya usw.

Gefrierfach

Im Gefrierfach können Sie bei einer Temperatur von -18 °C und tiefer Tiefkühlkost und Gefriergut mehrere Monate lagern, Eiswürfel bereiten und frische Lebensmittel einfrieren.

Die Lufttemperatur im Fach, gemessen mit Thermometer oder anderen Messgeräten, kann schwanken.

Einfrieren

Die frischen Lebensmittel sollen möglichst schnell bis auf den Kern durchgefroren werden. Sie können maximal so viel "kg" frische Lebensmittel innerhalb 24 Std. einfrieren, wie auf dem Typenschild unter **"Gefriervermögen"** angegeben ist.

- Die Temperatur im Kühlteil auf 5 °C oder kälter einstellen.

- Kellerfach einschalten (falls ausgeschaltet).



- 24 Stunden warten.

- Die SuperCool-Taste für das Kellerfach drücken, danach die frischen Lebensmittel einlegen.



- Ca. 24 Stunden nach dem Einlegen sind die frischen Lebensmittel durchgefroren.

- Die Temperatur im Kühlteil auf die übliche Einstellung zurückstellen.

Tiefkühlkost (bereits gefrorene Ware) kann sofort ins kalte Fach eingelagert werden.

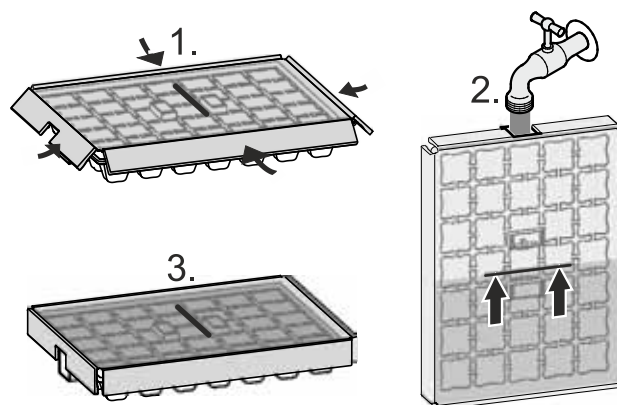
Hinweise zum Einfrieren

- Als Verpackungsmaterial eignen sich handelsübliche Gefrierbeutel, wiederverwendbare Kunststoff-, Metall-, und Aluminiumbehälter.
- Die Packungen immer mit Datum und Inhalt beschriften und die empfohlene Lagerdauer des Gefrierguts nicht überschreiten.
- Flaschen und Dosen mit kohlenstoffhaltigen Getränken nicht gefrieren lassen. Sie können sonst platzen.
- Zum Auftauen immer nur so viel entnehmen, wie unmittelbar benötigt wird. Auftaute Lebensmittel möglichst schnell zu einem Fertiggericht weiterverarbeiten.

Das Gefriergut können Sie auftauen:

- im Heißlufttherd
- im Mikrowellengerät
- bei Raumtemperatur
- im Kühlschrank

Eiswürfel bereiten



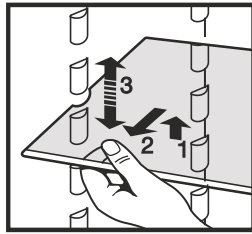
Wenn das Wasser gefroren ist:

- Deckel abnehmen.
- Enden der Eiswürfelschale leicht in entgegengesetzter Richtung drehen und Eiswürfel herauslösen.

Ausstattung

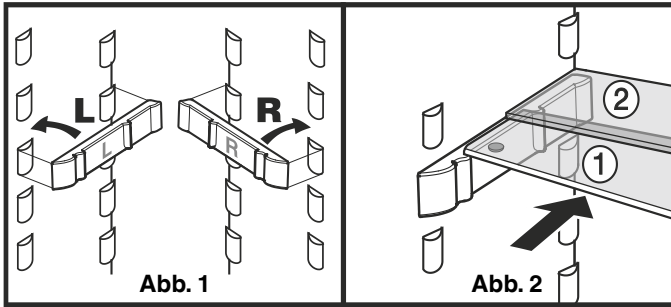
Die **Abstellflächen** sind je nach Kühlguthöhe versetzbar.

Glasplatte anheben, Aussparung über Auflage ziehen und höher oder tiefer einsetzen.



Platz für hohe Gefäße ermöglichen die **halben Glasplatten**. Beiliegende Auflegeschiene, Abb. 1, in gewünschter Höhe rechts und links auf die Auflageknoppen aufstecken.

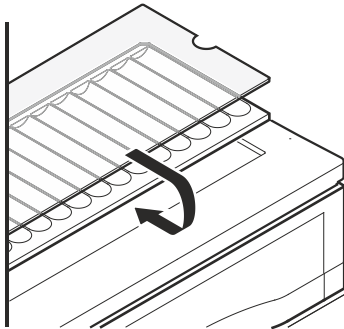
Die Glasplatten ①/② nach Abb. 2 einschieben. Wenn Sie Platz für hohe Gefäße benötigen, dann einfach die **vordere halbe** Glasplatte vorsichtig unter die hintere Platte schieben, Abb. 2.



Flaschenablage

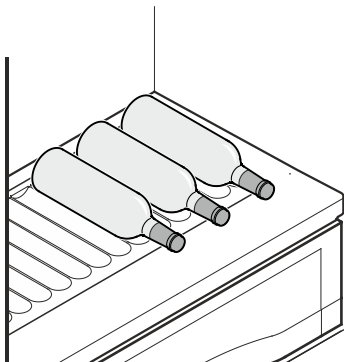
Die Ablage oberhalb der BioFresh-Schubladen kann zur horizontalen Lagerung von Flaschen verwendet werden.

Glasplatte entnehmen und unter die Ablageplatte einlegen.



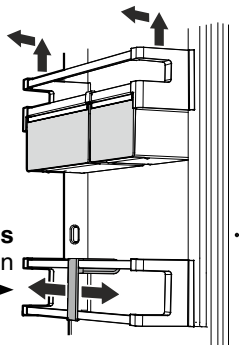
Die Vertiefungen in der Ablageplatte gewährleisten eine sichere Lagerung der Flaschen.

Bei Lagerung von hohen Flaschen muss der untere Türabsteller nach oben versetzt werden.



Türabsteller versetzen

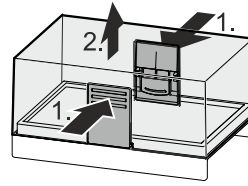
Absteller senkrecht nach oben heben, nach vorne herausnehmen und in anderer Höhe in umgekehrter Reihenfolge wieder einsetzen.



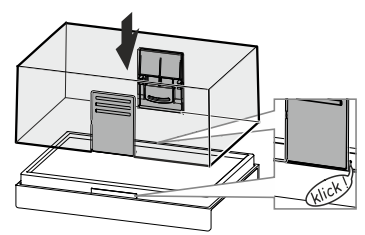
Durch Verschieben des **Flaschenhalters** können Sie Flaschen gegen Umkippen beim Türöffnen und -schließen sichern.

Butterdose

Butterdose öffnen



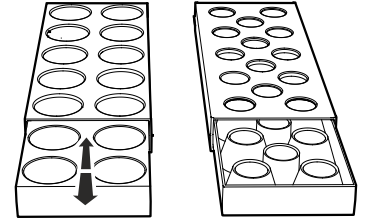
Butterdose schließen



Eierbehälter

Der Eierbehälter ist ausziehbar und wendbar.

Die beiden Teile des Eierbehälters können verwendet werden, um Unterschiede wie das Kaufdatum zu kennzeichnen.

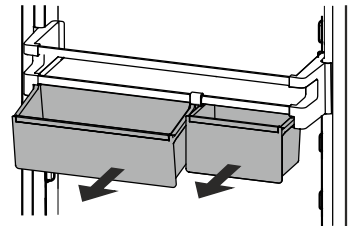


- Die obere Seite zur Lagerung von Hühnereiern verwenden.
- Die untere Seite zur Lagerung von Wachteleiern verwenden.

Vario Box

Es können sowohl nur eine als auch beide Boxen verwendet werden.

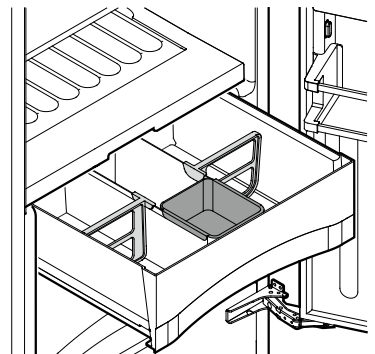
Wenn besonders hohe Flaschen abgestellt werden sollen, nur eine Box über dem Flaschenabsteller einhängen.



FlexSystem

Das FlexSystem unterstützt die übersichtliche, flexible Lagerung und Sortierung von Lebensmitteln.

Es erlaubt eine klare Unterteilung beispielsweise nach Obst, Gemüse oder dem Haltbarkeitsdatum.



Innenbeleuchtung

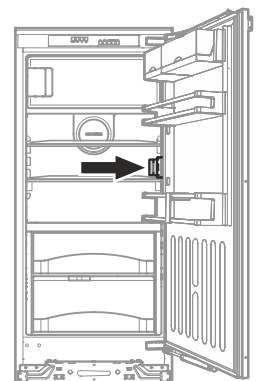
Die Innenbeleuchtung schaltet sich immer ein, wenn die Tür des Gerätes geöffnet wird.

Die Lichtintensität der LED-Beleuchtung entspricht der Laserklasse 1/1M.

⚠ Achtung

Die Lichtabdeckung darf nur vom Kundendienst entfernt werden.

Wenn die Abdeckung entfernt wird, nicht mit optischen Linsen aus unmittelbarer Nähe direkt in die Beleuchtung blicken. Die Augen können dabei geschädigt werden.



Abtauen

Im Gefrierfach bildet sich nach längerer Betriebszeit eine dickere Reif- bzw. Eisschicht. Sie erhöht den Energieverbrauch. Deshalb regelmäßig abtauen.

- Zum Abtauen Gerät ausschalten. Netzstecker ziehen oder die vorgeschaltete Sicherung auslösen.
- Gefriergut in Papier oder Decken einschlagen und an einem kühlen Ort aufbewahren.
- Gerätetür während des Abtauvorgangs offen lassen.
- Nach einer Abtauzeit von ca. 20 Minuten kann die Reif- bzw. Eisschicht mit der Hand vom Innenbehälter gelöst und entfernt werden.
- Restliches Tauwasser mit einem Tuch aufnehmen und das Gerät reinigen.

Zum Abtauen keine mechanischen Vorrichtungen oder andere künstliche Hilfsmittel verwenden, außer denen, die vom Hersteller empfohlen werden.

Reinigen

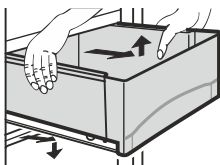
Vor dem Reinigen grundsätzlich das Gerät außer Betrieb setzen. Netzstecker ziehen oder die vorgeschaltete Sicherung auslösen.

- Innenraum und Ausstattungsteile mit lauwarmem Wasser und etwas Spülmittel reinigen. Verwenden Sie keinesfalls sand- oder säurehaltige Putz- bzw. chemische Lösungsmittel.

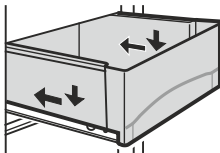
Nicht mit Dampfreinigungsgeräten arbeiten! Beschädigungs- und Verletzungsgefahr.

- Achten Sie darauf, dass kein Reinigungswasser in die elektrischen Teile dringt.
- Alles mit einem Tuch gut trocknen.
- Das Typenschild an der Geräteinnenseite nicht beschädigen oder entfernen - es ist wichtig für den Kundendienst.

- Die **BioFresh-Fächer** zum Reinigen ganz herausziehen, hinten fassen und nach oben abheben.



- Zum Einsetzen: Schubfächer jeweils dicht zur Griffseite hin auf die ganz herausgezogenen Schienen aufsetzen - Schienen müssen an der Schubfachfront anschlagen - und einschieben.

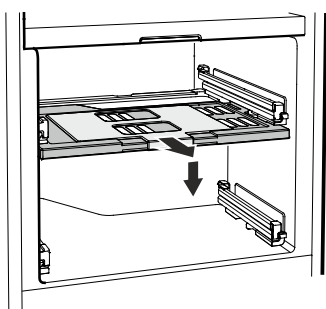


Feuchteregulierungsplatte herausnehmen

Platte bei herausgenommenen Schubfächern vorsichtig nach vorne ziehen und nach unten wegnehmen.

Feuchteregulierungsplatte einsetzen

Deckelstege der Platte von unten in die hintere Halterung einführen und vorne in die Halterung einrasten.



Störung

- **Im Anzeigedisplay erscheint F1, F2, F3 oder F4.**

– Am Gerät liegt ein Fehler vor. Den Kundendienst kontaktieren.

- **Beim Einstecken des Netzsteckers läuft das Kälteaggregat nicht an, in der Temperaturanzeige wird jedoch ein Wert angezeigt.**

– Der Präsentationsmodus ist aktiviert. Den Kundendienst kontaktieren.

Folgende Störungen können Sie durch Prüfen der möglichen Ursachen selbst beheben:

- **Das Gerät arbeitet nicht.** Prüfen Sie, ob

– das Gerät eingeschaltet ist,
– der Netzstecker richtig in der Steckdose ist,
– die Sicherung der Steckdose in Ordnung ist.

- **Die Geräusche sind zu laut.** Prüfen Sie, ob

– das Gerät fest auf dem Boden steht,
– nebenstehende Möbel oder Gegenstände vom laufenden Kühlaggregat in Vibrationen gesetzt werden. Beachten Sie, dass Strömungsgeräusche im Kältekreislauf nicht zu vermeiden sind.

- **Die Temperatur ist nicht ausreichend tief.** Prüfen Sie

– die Einstellung nach Abschnitt "Temperatur einstellen", wurde der richtige Wert eingestellt?

– ob das separat eingelegte Thermometer den richtigen Wert anzeigt.

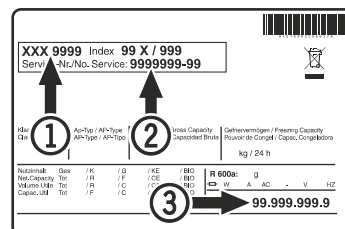
– Ist die Entlüftung in Ordnung?

– Ist der Aufstellort zu dicht an einer Wärmequelle?

- **Gerät fühlt sich an den Innenflächen teilweise warm an.**

– Das ist in Ordnung. Die abgegebene Wärme ist für die einwandfreie Funktion des Gerätes erforderlich.

Wenn keine der o. g. Ursachen vorliegt und Sie die Störung nicht selbst beseitigen konnten, wenden Sie sich bitte an die nächste Kundendienststelle. Teilen Sie die Typenbezeichnung ①, Service- ② und Seriennummer ③ des Typenschildes mit.



Die Position des Typenschildes ist im Kapitel **Gerätebeschreibung** ersichtlich.

Außer Betrieb setzen

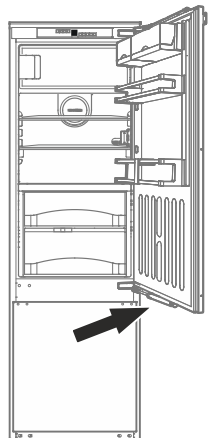
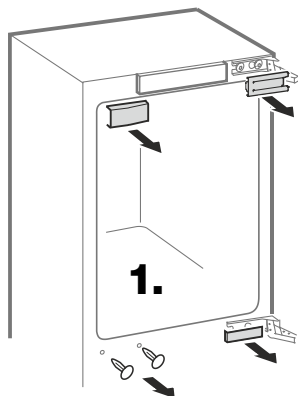
Wenn das Gerät längere Zeit außer Betrieb gesetzt wird: Gerät ausschalten, Netzstecker ziehen oder die vorgeschalteten Sicherungen auslösen bzw. herausschrauben.

Gerät reinigen und die Tür geöffnet lassen, um Geruchsbildung zu vermeiden.

Das Gerät entspricht den einschlägigen Sicherheitsbestimmungen sowie den EU-Richtlinien 2014/30/EU und 2014/35/EU.

Türanschlag wechseln

1. Abdeckungen abnehmen.

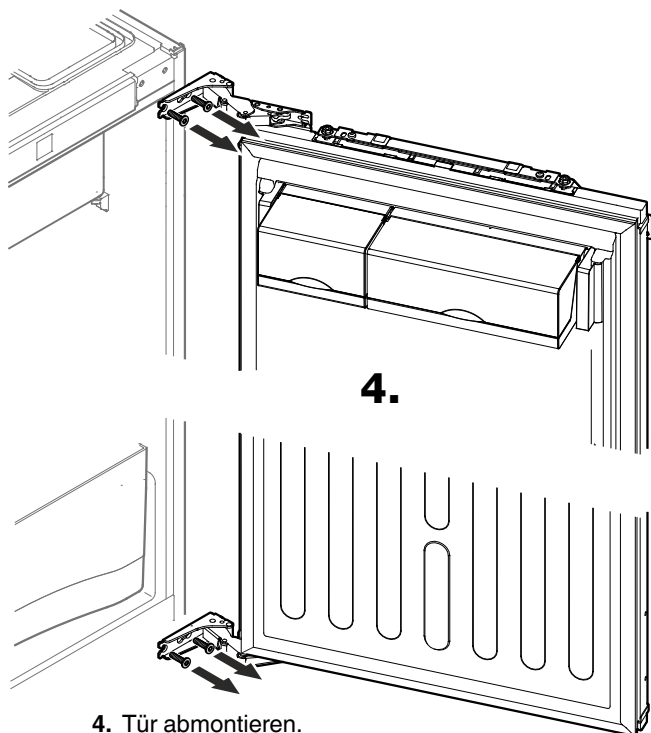


2. Schließdämpfer fest anfassen und nach unten ziehen.

Der Schließdämpfer zieht sich im gestreckten Zustand zusammen.

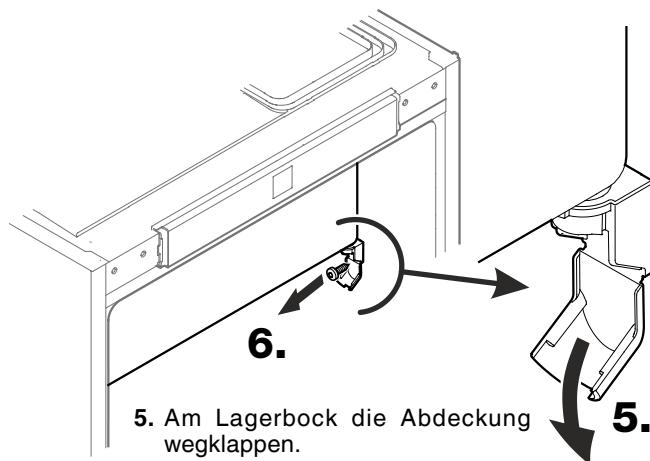


3. Den Schließdämpfer abmontieren.



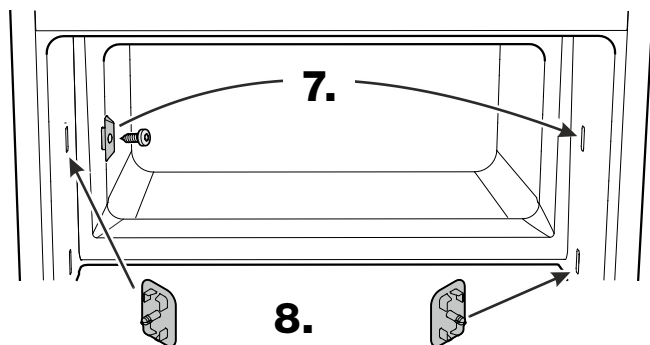
4. Tür abmontieren.

Fachtür wechseln



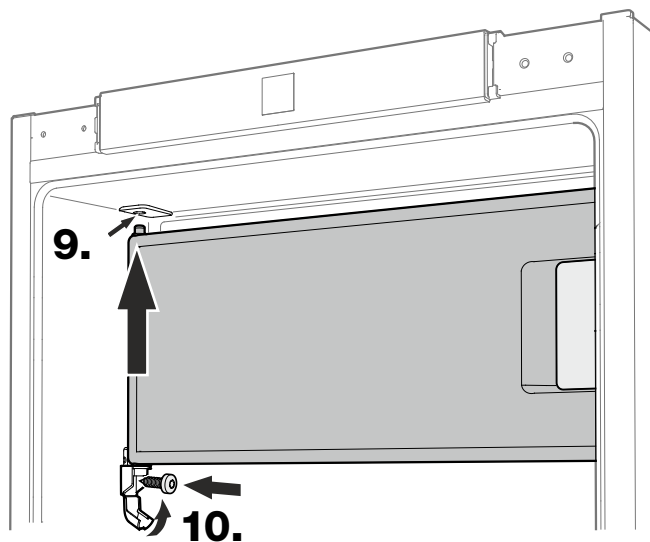
5. Am Lagerbock die Abdeckung wegklappen.

6. Den Lagerbock abschrauben, die Fachtür mit dem Lagerbock abnehmen.



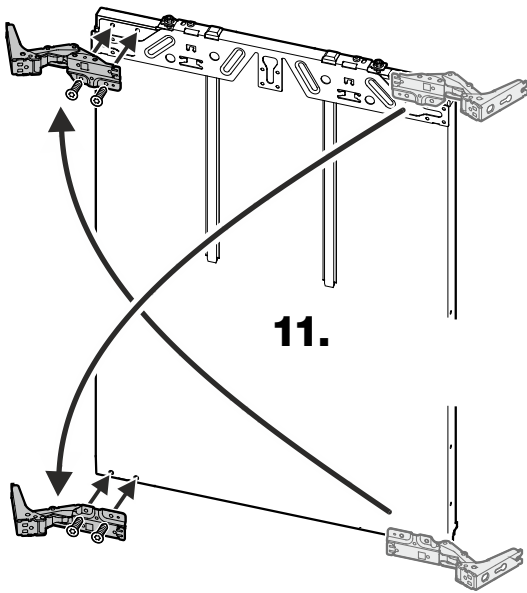
7. Verschlussstück abschrauben. Verschlussstück um 180° gedreht auf der Gegenseite wieder montieren.

8. Die freigewordenen Löcher mit den Stopfen verschließen.

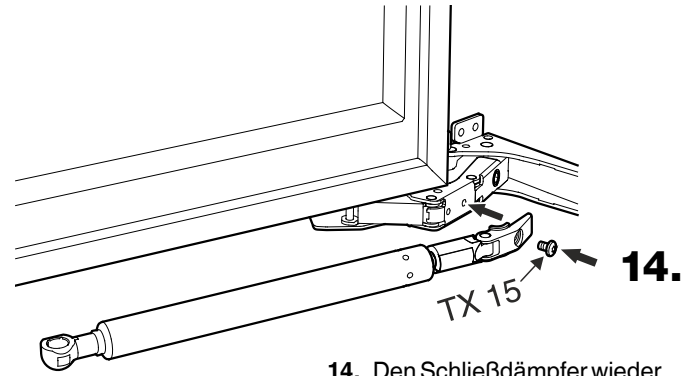


9. Die Fachtür oben einsetzen.

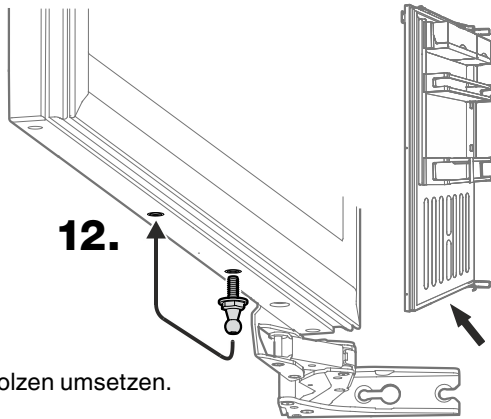
10. Lagerbock unten aufsetzen, wieder anschrauben, die Abdeckung zuklappen.



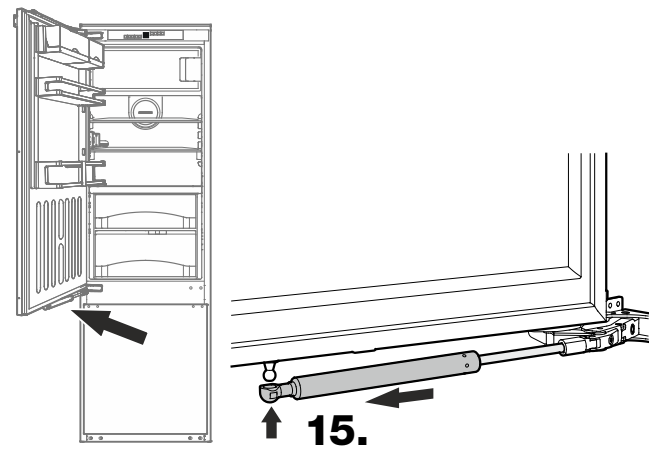
11. Scharniere abschrauben und jeweils an der diagonal gegenüberliegenden Position wieder anschrauben.



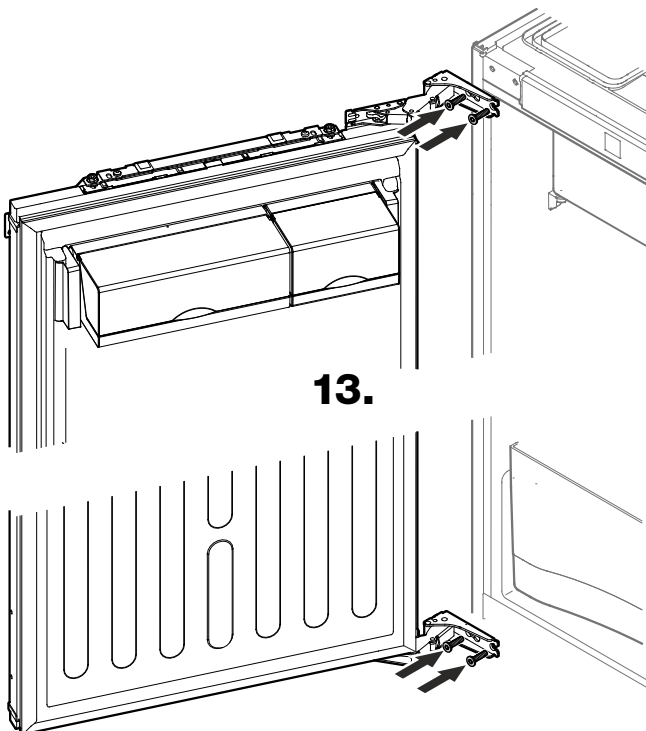
14. Den Schließdämpfer wieder montieren.



12. Kugelbolzen umsetzen.

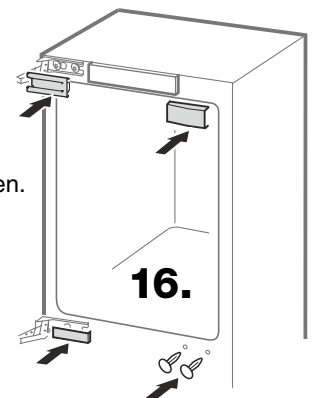


15. Schließdämpfer ziehen und mit dem Kugelbolzen verbinden.

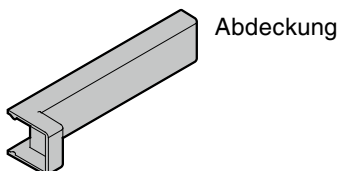
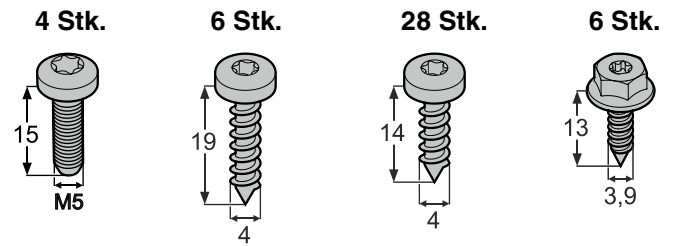
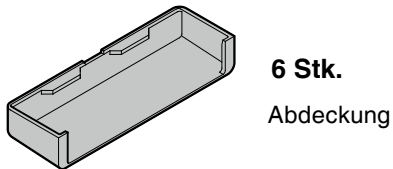
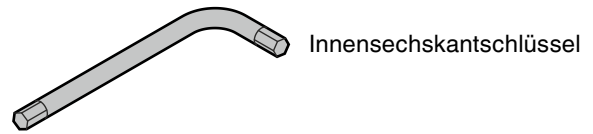
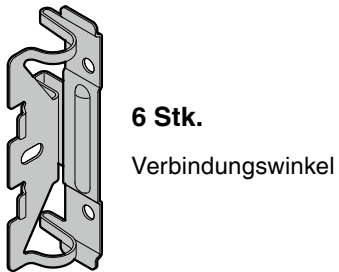
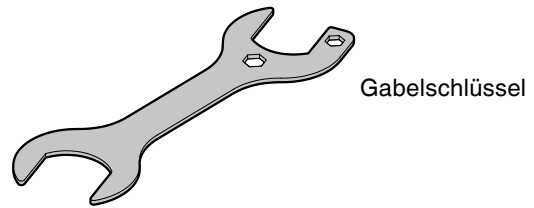
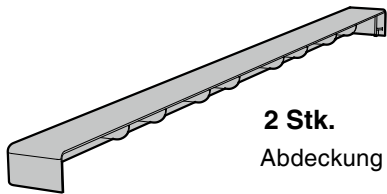
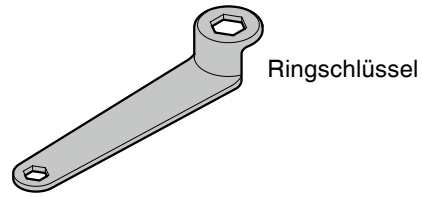
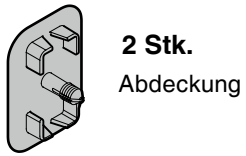
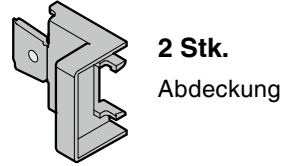
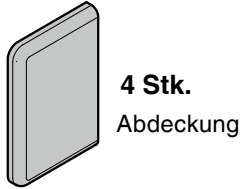
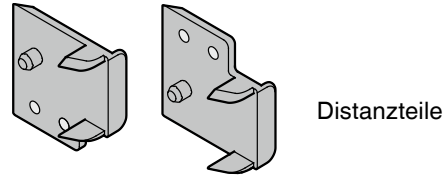
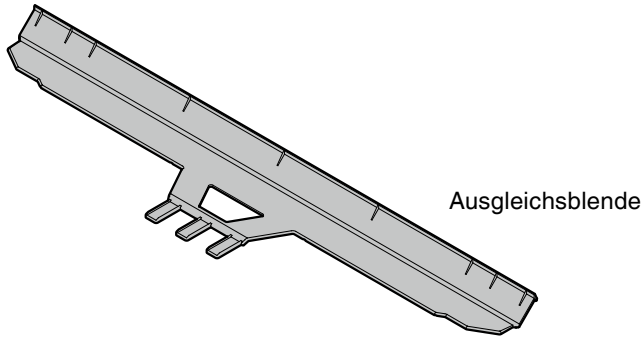


13. Tür wieder montieren.

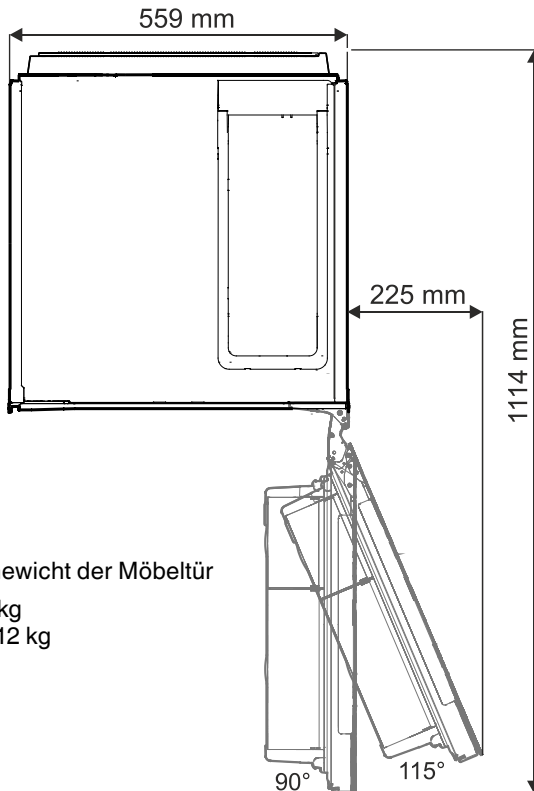
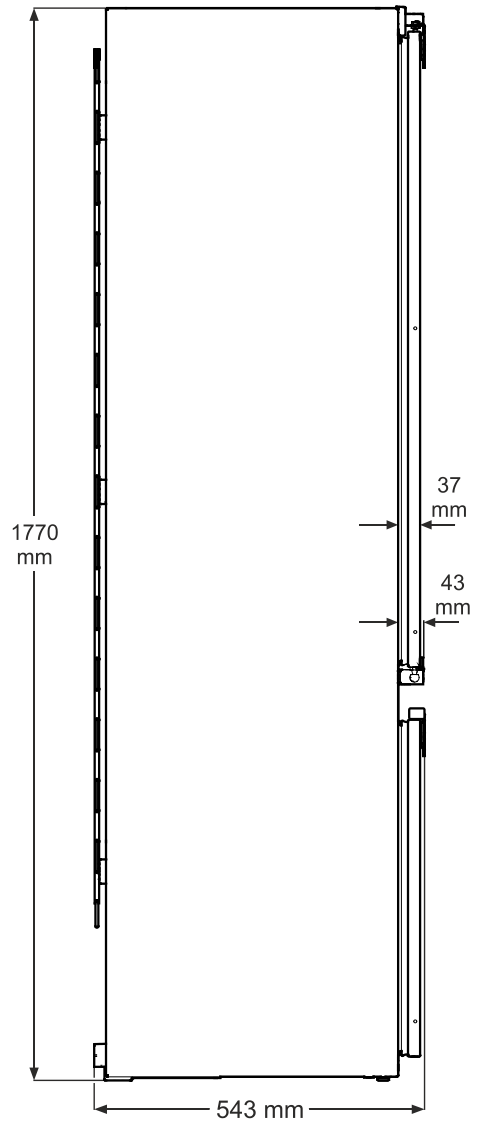
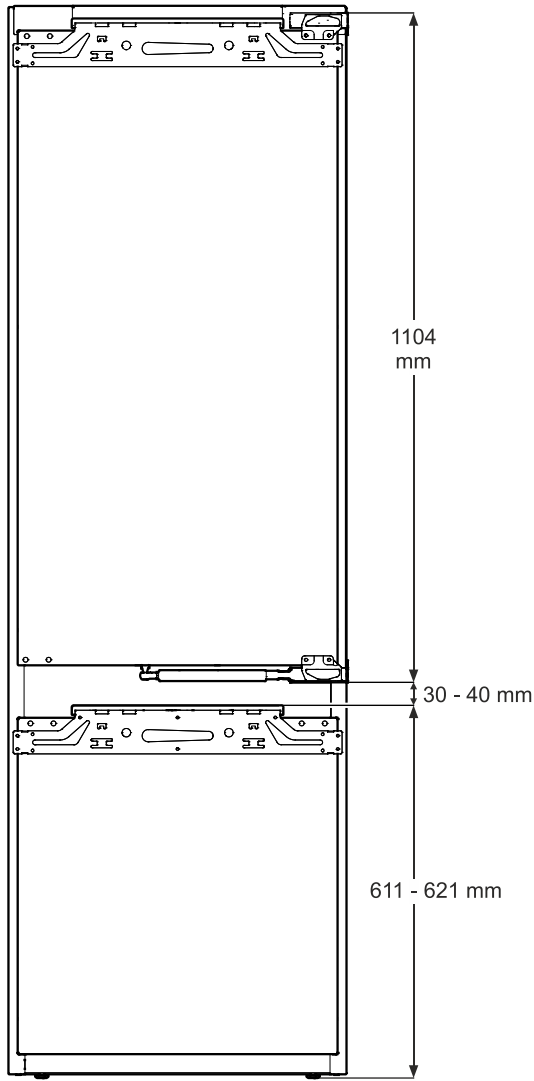
16. Abdeckungen aufsetzen.



Mitgelieferte Zubehörteile

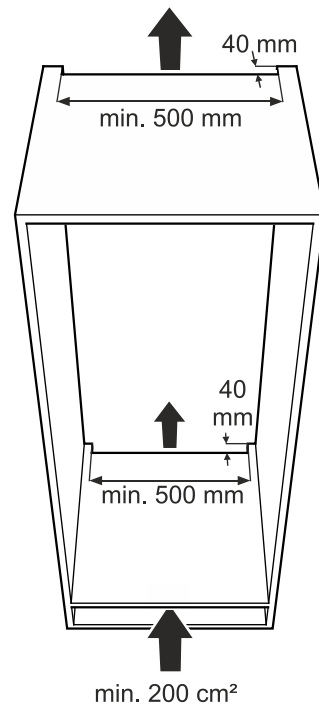


Gerätemaße



Maximales Gewicht der Möbeltür
Kühlteil = 18 kg
Kellerfach = 12 kg

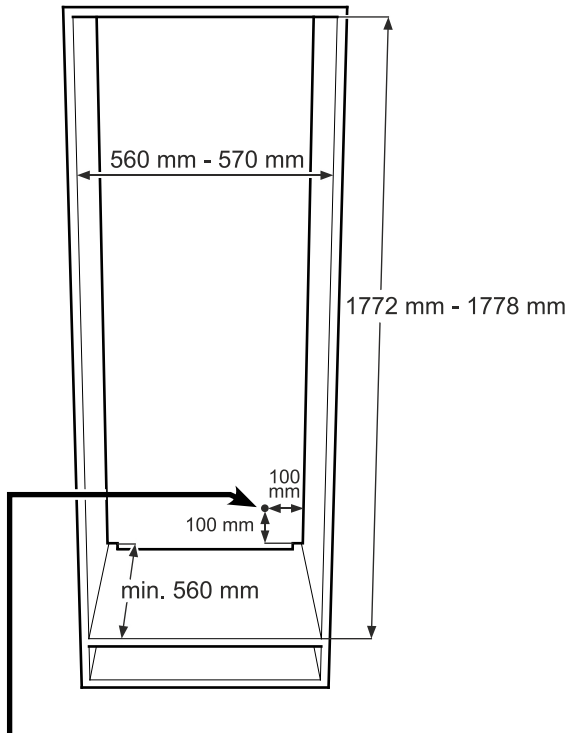
Gerätebelüftung



Einbaumaße

Wichtiger Hinweis

Das Küchenmöbel muss horizontal und vertikal ausgerichtet werden!



In diesem Bereich kommt die Netzzuleitung aus der Rückseite des Gerätes.

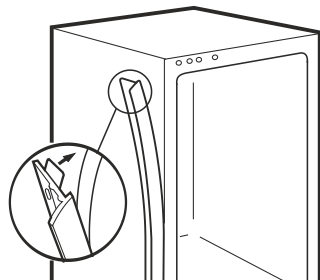
Freie Länge der Netzzuleitung = **2000 mm**

Die Position der Steckdose unter Berücksichtigung dieser Angaben wählen.

Die Steckdose darf sich nicht hinter dem Gerät befinden und muss leicht erreichbar sein.

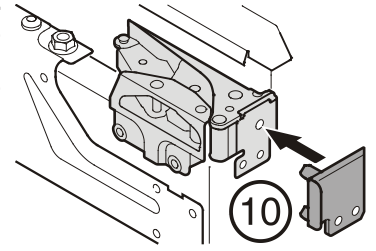
Abdeckkeder griffseitig und frontbündig an die Geräte-seitenwand ankleben.

Bei Bedarf Keder auf Nischenhöhe kürzen.

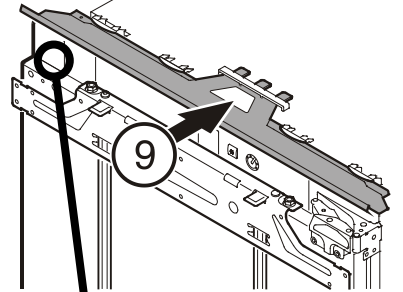


Einbau in den Küchenschrank

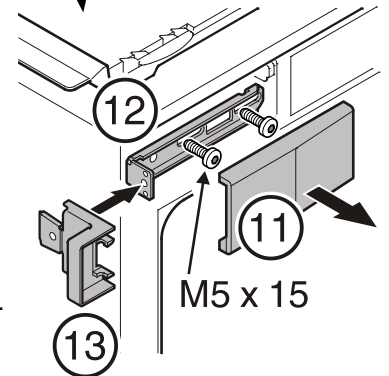
- Bei 16 mm dicken Möbelwänden = 568 mm breite Nische:
- Distanzteile (10) auf die Scharniere aufklipsen.



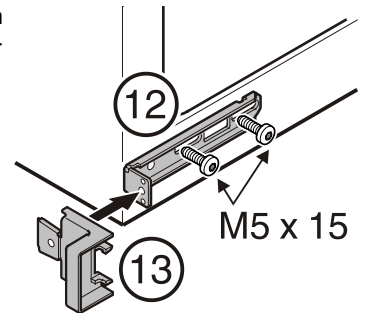
- Ausgleichsblende (9) in die Stegaufnahme einschieben.



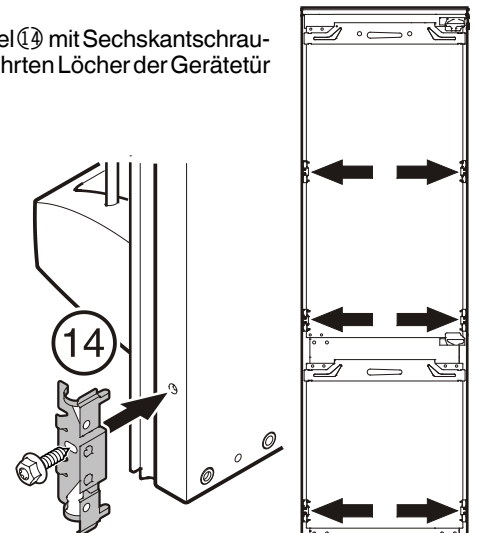
- Abdeckung (11) abnehmen.
- Befestigungswinkel (12) oben und unten montieren.

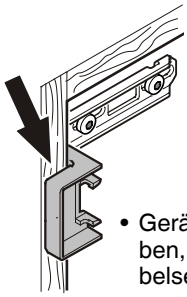


- Anschlagswinkel (13) oben und unten auf die Befestigungswinkel aufklipsen.

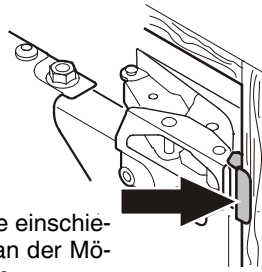


- Befestigungswinkel (14) mit Sechskantschraube auf die vorgebohrten Löcher der Gerätetür schrauben.

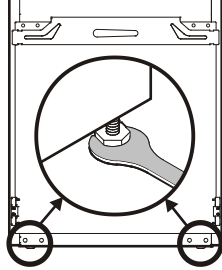




- Gerät soweit in die Nische einschieben, bis die Distanzteile an der Möbelseitenwand anschlagen.

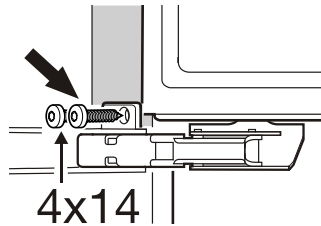


- Das Gerät über die Stellfüße mit beiliegendem Gabelschlüssel geradestehend ausrichten.



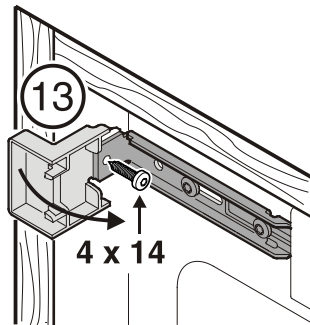
Gerät in der Nische befestigen:

- Seitlich durch die Scharniere.

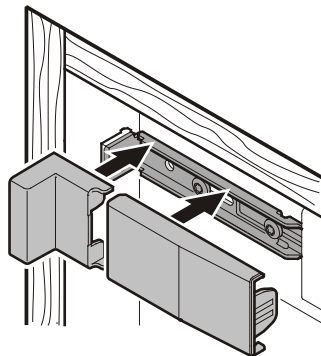


Gerät in der Nische befestigen:

- Seitlich durch die Befestigungswinkel oben und unten.
- Vorderteil des Anschlagwinkels 13 abknicken und wegnehmen. Dieses Teil wird im nächsten Schritt zum Abdecken des oberen Winkels benötigt.

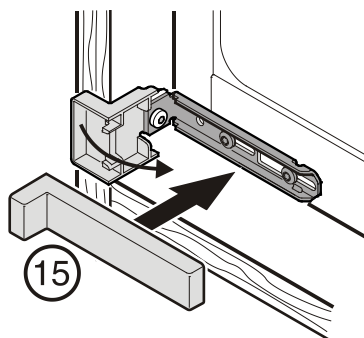


- Abdeckungen links oben montieren.



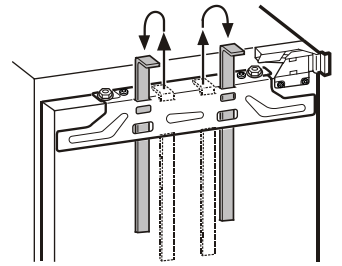
- Vorderteil des unteren Anschlagwinkels abknicken und wegnehmen. Dieses Teil wird nicht mehr benötigt.

- Abdeckung 15 aufrasten.

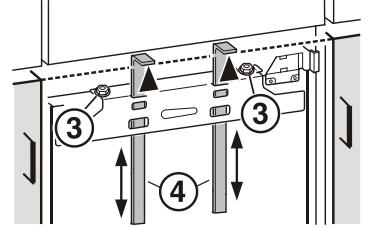


Möbeltür montieren

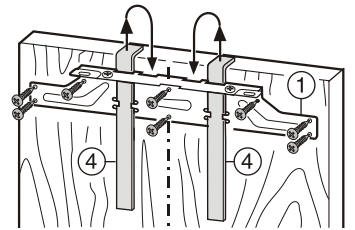
1. Montagehilfen nach oben herausziehen und in die danebenliegenden Aufnahmeöffnungen gedreht einschieben.



2. Montagehilfen 4 auf Möbeltürhöhe hochschieben. Unterkante der Montagehilfe = Oberkante der Möbeltür.
3. Kontermuttern 3 abschrauben.

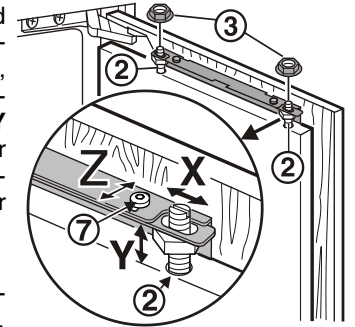


4. Befestigungstraverse 1 auf die Möbeltür hängen.
5. Befestigungstraverse 1 festschrauben.
6. Montagehilfen 4 nach oben herausziehen und in die danebenliegenden Aufnahmeöffnungen gedreht einschieben.



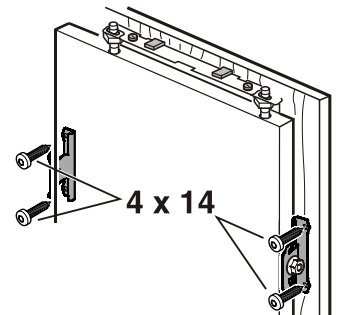
7. Möbeltür auf die Gerätetür/Justagebolzen 2 einhängen, Kontermuttern 3 locker auf die Justagebolzen schrauben.

8. Die Möbeltür bündig und fluchtend zu den umliegenden Möbelfronten ausrichten, Seitenausgleich X durch Verschieben, Höhenausgleich Y und seitliche Neigung über die Justagebolzen 2 mit einem Schlitzschraubendreher ausrichten. Kontermuttern 3 anziehen.



9. Möbeltür in der Tiefe Z ausrichten: Die Schrauben 7 lösen.

10. Gerätetür durch die Befestigungswinkel mit der Möbeltür verschrauben.



11. Alle Abdeckungen 15, 16, 17 montieren.

