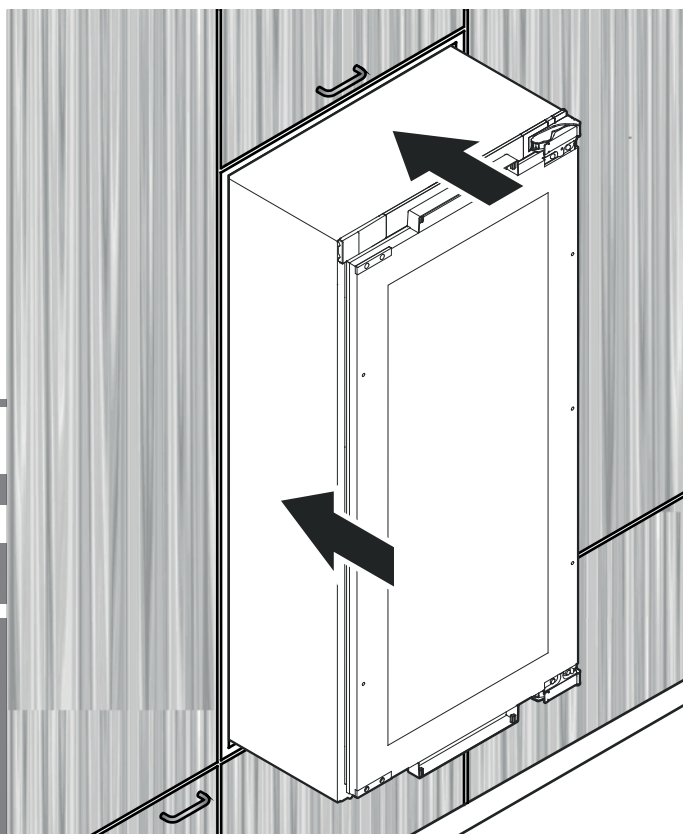


Einbauanweisung

Weintemperierschrank

Seite 2

DE

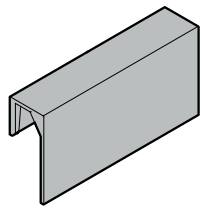


7085 507-00

EWTdf 1653 / 2353 / 3553



Lieferumfang

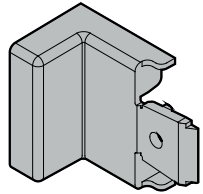


Beschriftungsetiketten

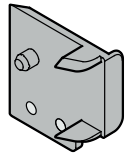
2 Stk. - EWT 1653

4 Stk. - EWT 2353

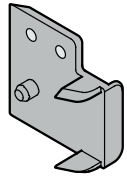
8 Stk. - EWT 3553



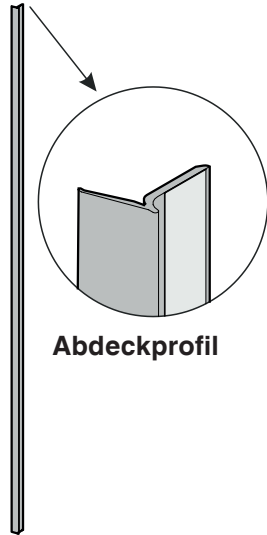
Abdeckung



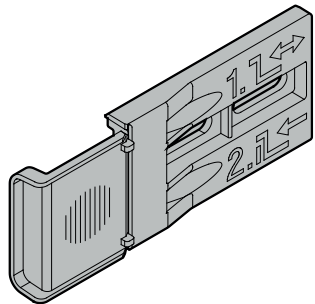
Distanzteil



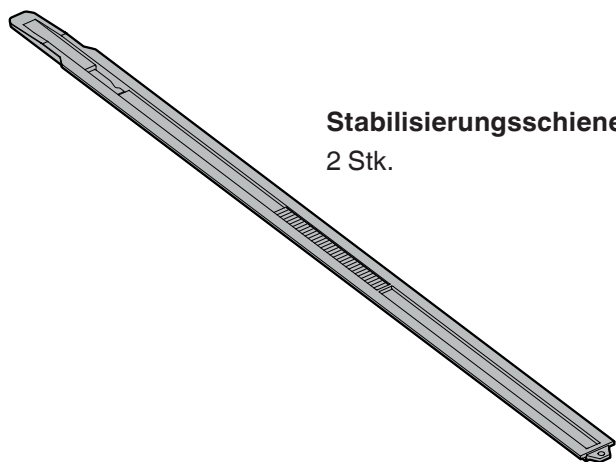
Distanzteil



Abdeckprofil

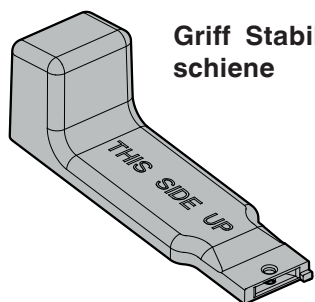


Befestigungswinkel

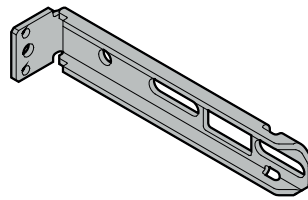


Stabilisierungsschiene

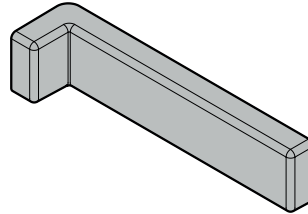
2 Stk.



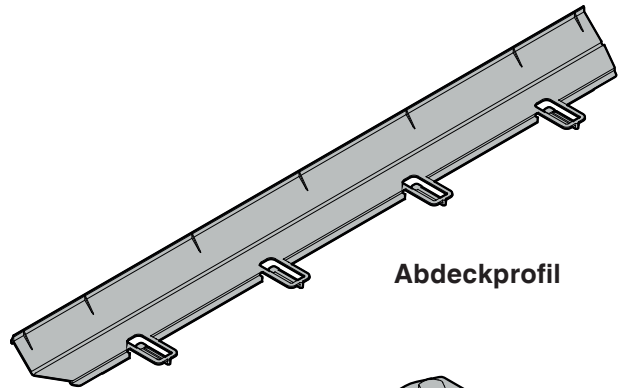
Griff Stabilisierungsschiene



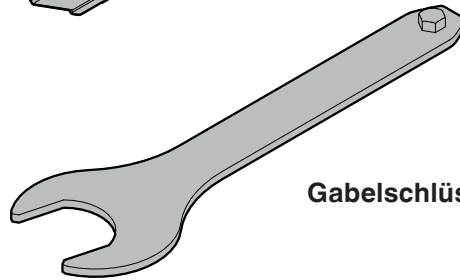
Befestigungswinkel



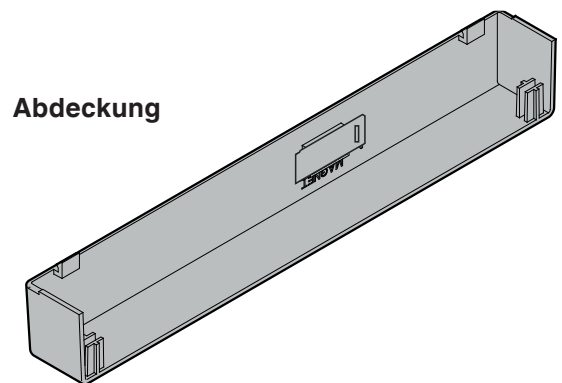
Abdeckung



Abdeckprofil



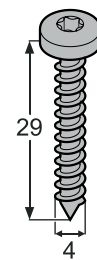
Gabelschlüssel



Abdeckung



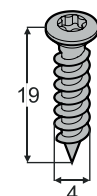
2 Stk.



2 Stk.



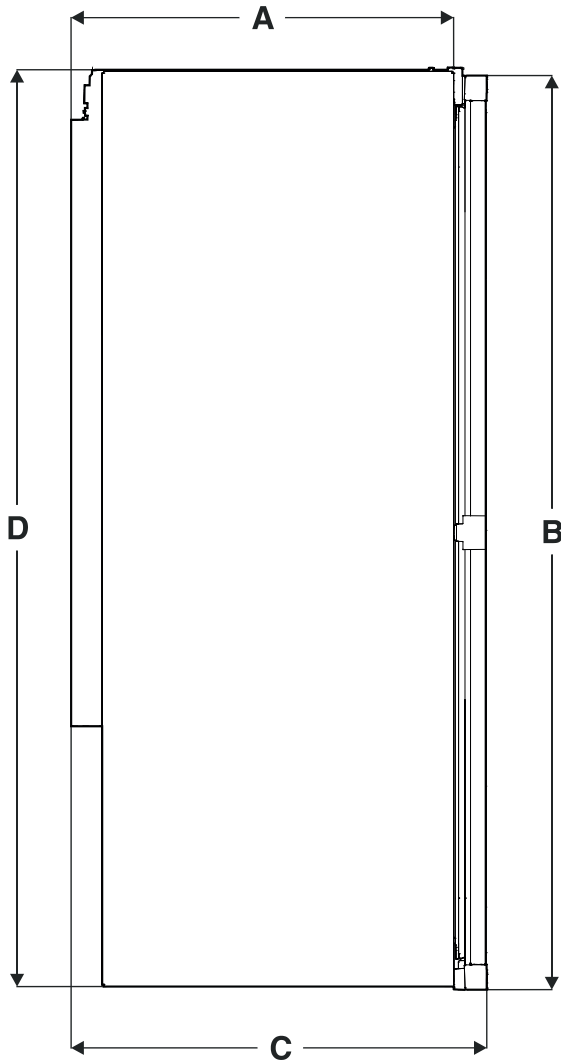
2 Stk.



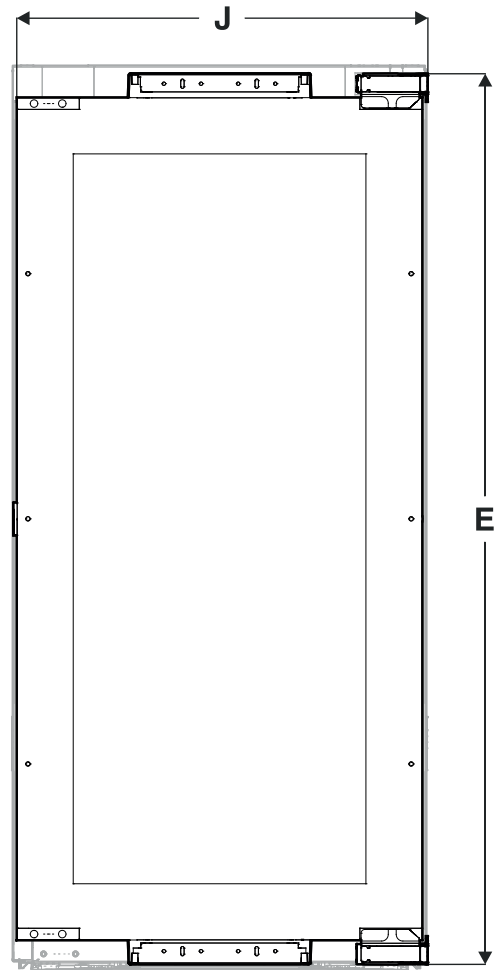
5 Stk.

Gerätemaße

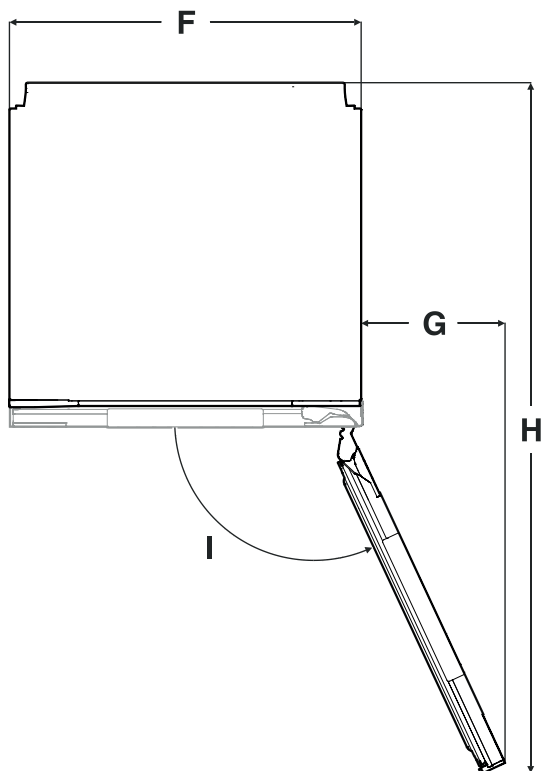
Seitenansicht



Ansicht von vorne



Ansicht von oben



A	510 mm
B	EWT 16.. - 854 mm EWT 23.. - 1200 mm EWT 35.. - 1752 mm
C	553 mm
D	EWT 16.. - 872 mm EWT 23.. - 1218 mm EWT 35.. - 1770 mm
E	EWT 16.. - 853 mm EWT 23.. - 1199 mm EWT 35.. - 1751 mm
F	557 mm
G	228 mm
H	1100 mm
I	115°
J	546 mm

Gerät transportieren

⚠ VORSICHT

Verletzungs- und Beschädigungsgefahr durch falschen Transport!

- Das Gerät verpackt transportieren.
- Das Gerät stehend transportieren.
- Das Gerät nicht alleine transportieren.

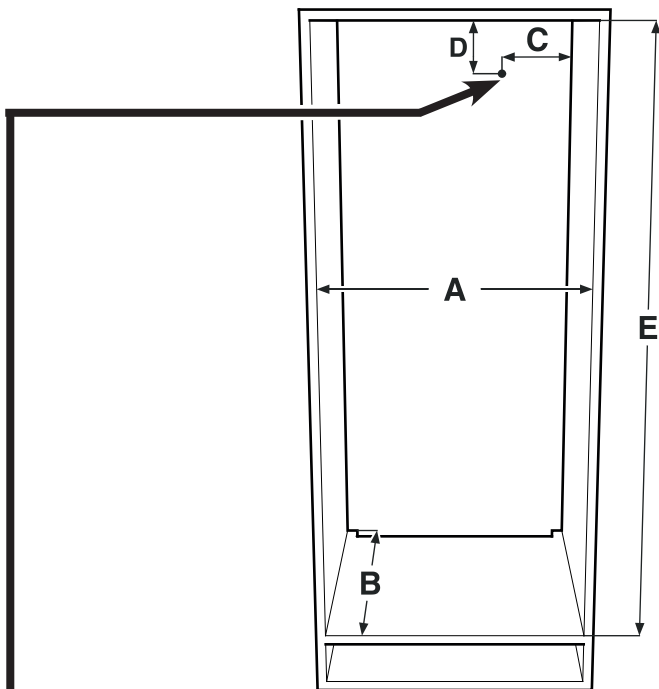
Einbaumaße

Wichtiger Hinweis

Um Probleme beim Einbau des Geräts und Schäden am Gerät zu vermeiden, die folgenden Voraussetzungen unbedingt einhalten!

Das Küchenmöbel muss horizontal und vertikal ausgerichtet werden!

Minimale Wandstärke des Möbelkorpus = 16 mm.



A	560 mm - 570 mm
B	min. 550 mm (empfohlen 560 mm)
C	70 mm
D	30 mm
E	EWT 16.. - 874-890 mm EWT 23.. - 1220-1236 mm EWT 35.. - 1772-1788 mm

In diesem Bereich kommt die Netzzuleitung aus der Rückseite des Gerätes.

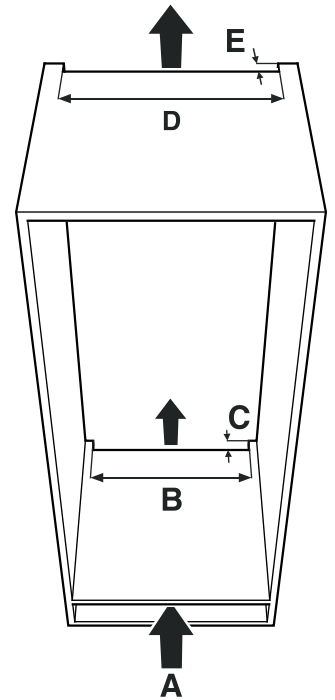
Freie Länge der Netzzuleitung:

EWT 16..: 2000 mm
EWT 23..: 2000 mm
EWT 35..: 2800 mm

Die Position der Steckdose unter Berücksichtigung dieser Angaben wählen.

Die Steckdose darf sich nicht hinter dem Gerät befinden und muss leicht erreichbar sein.

Gerätebelüftung



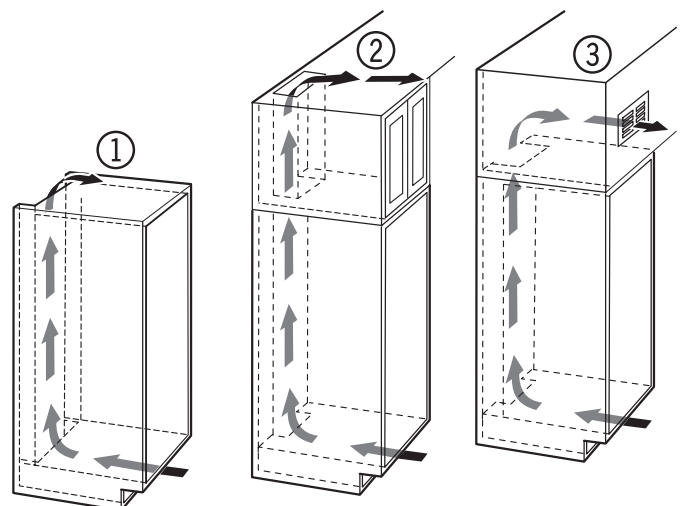
Wichtiger Hinweis

Der freie Lüftungsquerschnitt muss von der unteren bis zur oberen Lüftungsöffnung durchgehend mindestens 200 cm² betragen.

A	min. 200 cm ²
B	min. 500 mm
C	min. 40 mm
D	min. 500 mm
E	min. 40 mm

Arten der Luftaustrittsöffnung

- ① Direkt oberhalb des Gerätes
- ② Oberhalb des Aufsatzschrankes
- ③ Am Aufsatzschrank mit Dekorgitter vorne



Wichtiger Hinweis

Bei Verwendung von Dekorgittern ist zu beachten, dass sich der freie Lüftungsquerschnitt aus der Summe der einzelnen Öffnungen im Gitter ergibt.

Nur ein Ausschnitt von 200 cm² für das Einsetzen eines Lüftungsgitters ist nicht ausreichend.

Türanschlag wechseln

Der Wechsel des Türanschlags sollte nur von ausgebildetem Fachpersonal durchgeführt werden.

Für den Umbau sind zwei Personen erforderlich.

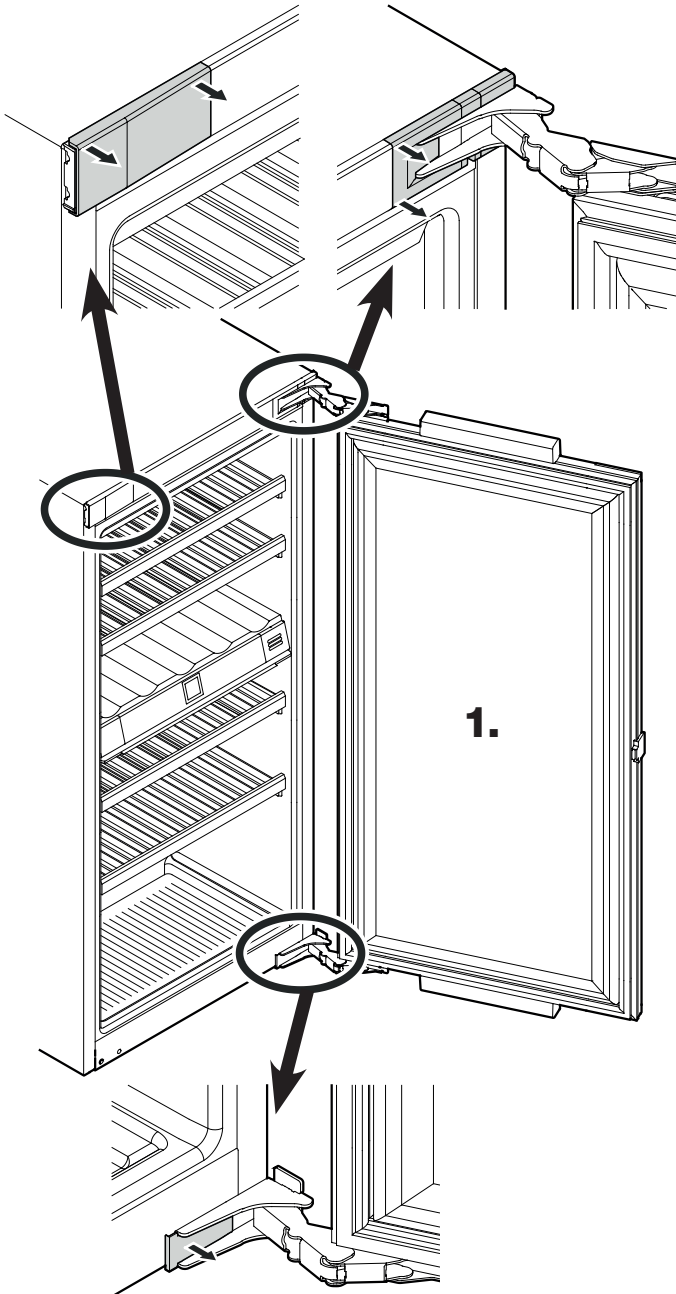
⚠️ WARNUNG!

**Hohes Gewicht der Tür.
Verletzungsgefahr und Sachschäden.
Den Umbau nur durchführen, wenn ein
Gewicht von 20 kg gehoben werden kann.**

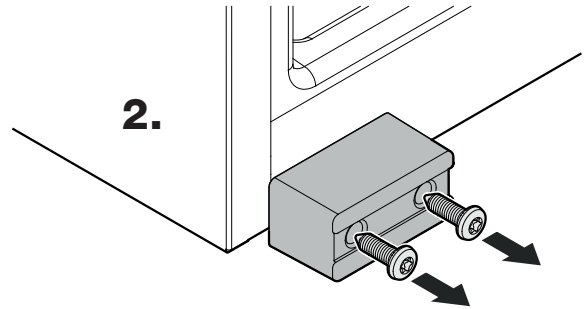
⚠️ WARNUNG!

**Verletzungsgefahr durch herausfallende Tür!
Sind die Befestigungsteile nicht fest genug
angeschraubt, kann die Tür herausfallen.
Dies kann zu schweren Verletzungen füh-
ren. Außerdem schließt die Tür evtl. nicht,
so dass das Gerät nicht richtig kühlt.**

1. Abdeckungen abnehmen.



2. Transportsicherung abmontieren.

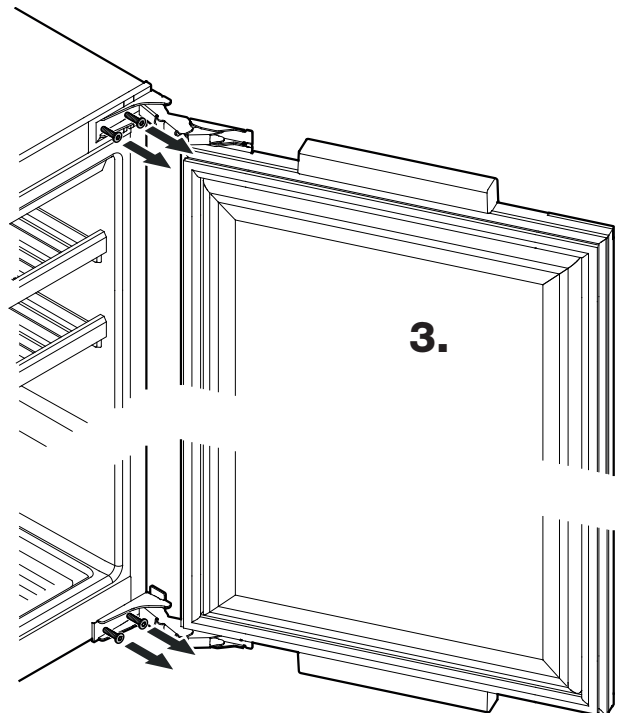


3. Tür abmontieren.

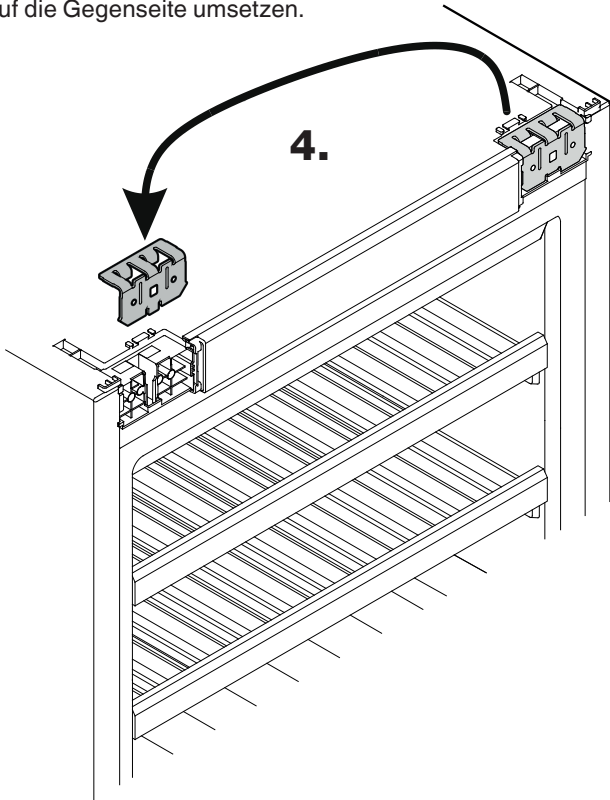
Die Tür muss nun von einer Person festgehalten werden.

⚠️ VORSICHT

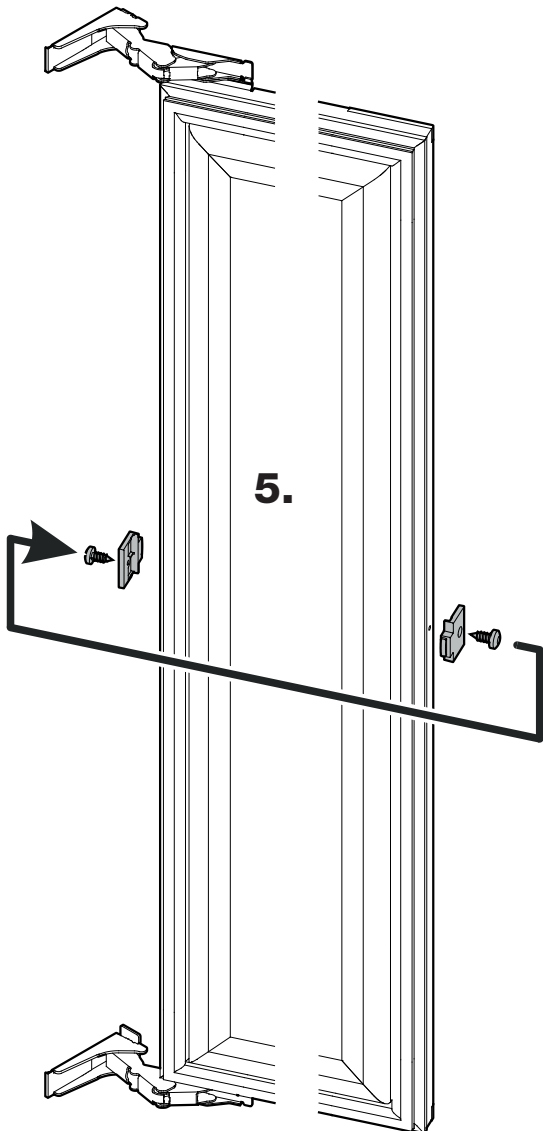
Verletzungsgefahr, wenn Scharniere zusammenklappen!
- Scharniere geöffnet lassen.



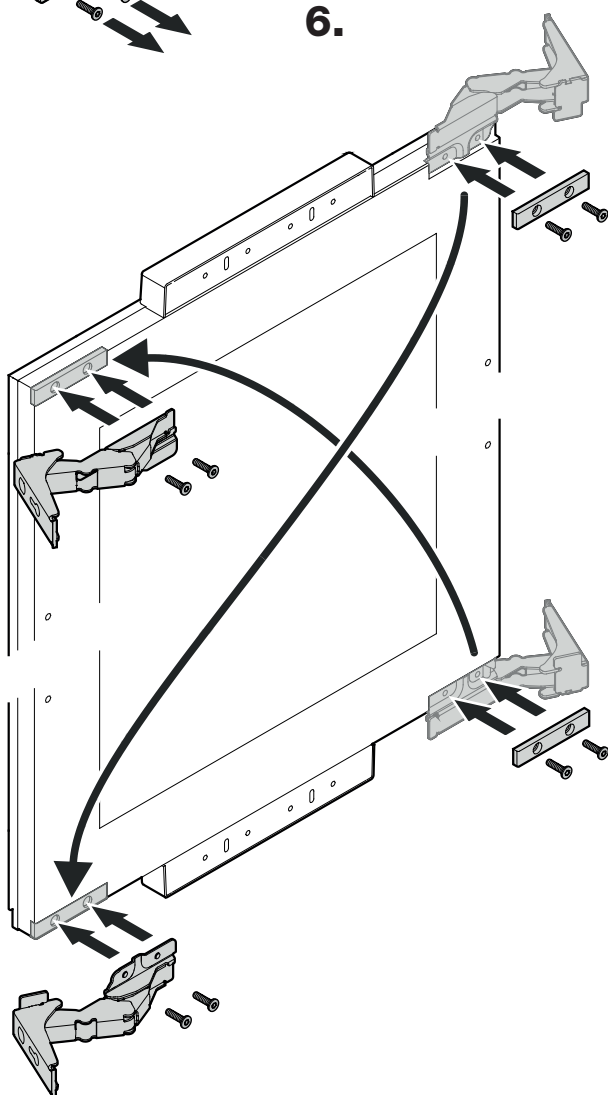
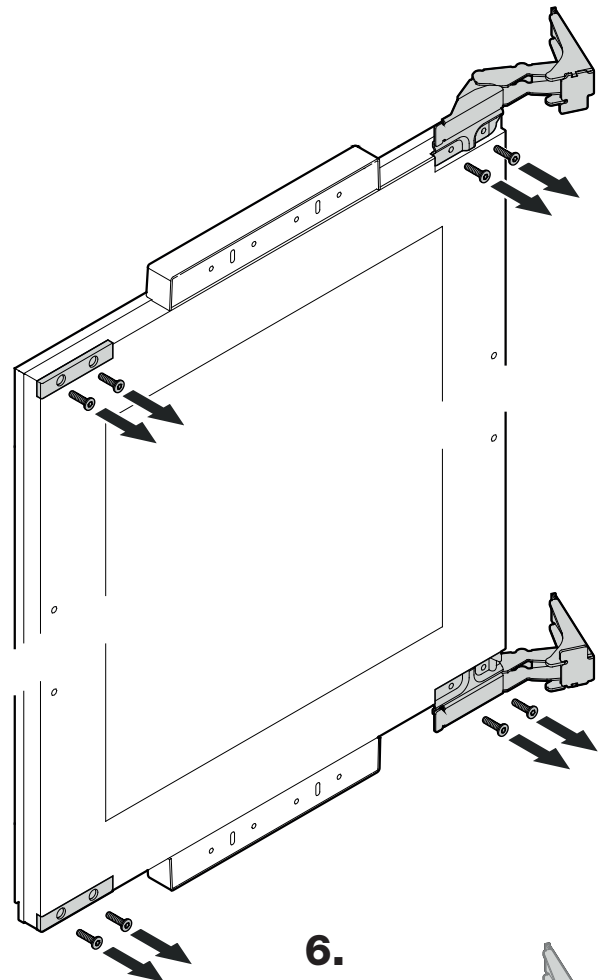
4. Den oberen Haltewinkel herausziehen und auf die Gegenseite umsetzen.



5. Anschlag umsetzen.



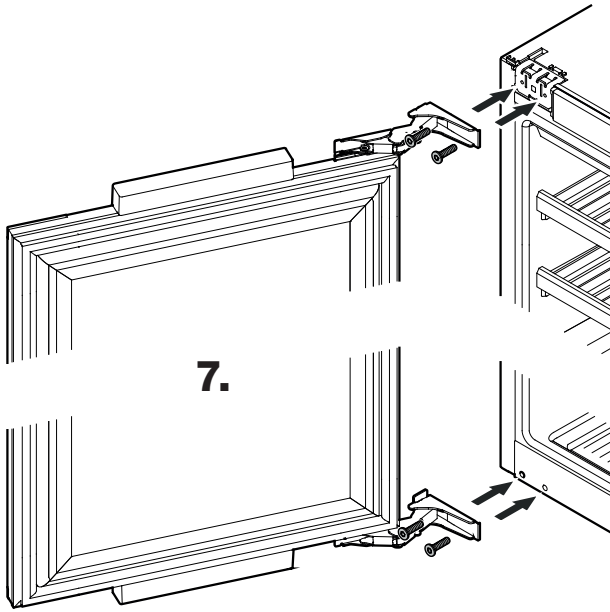
6. Scharniere und Abdeckungen abschrauben und jeweils an der diagonal gegenüberliegenden Position wieder anschrauben.



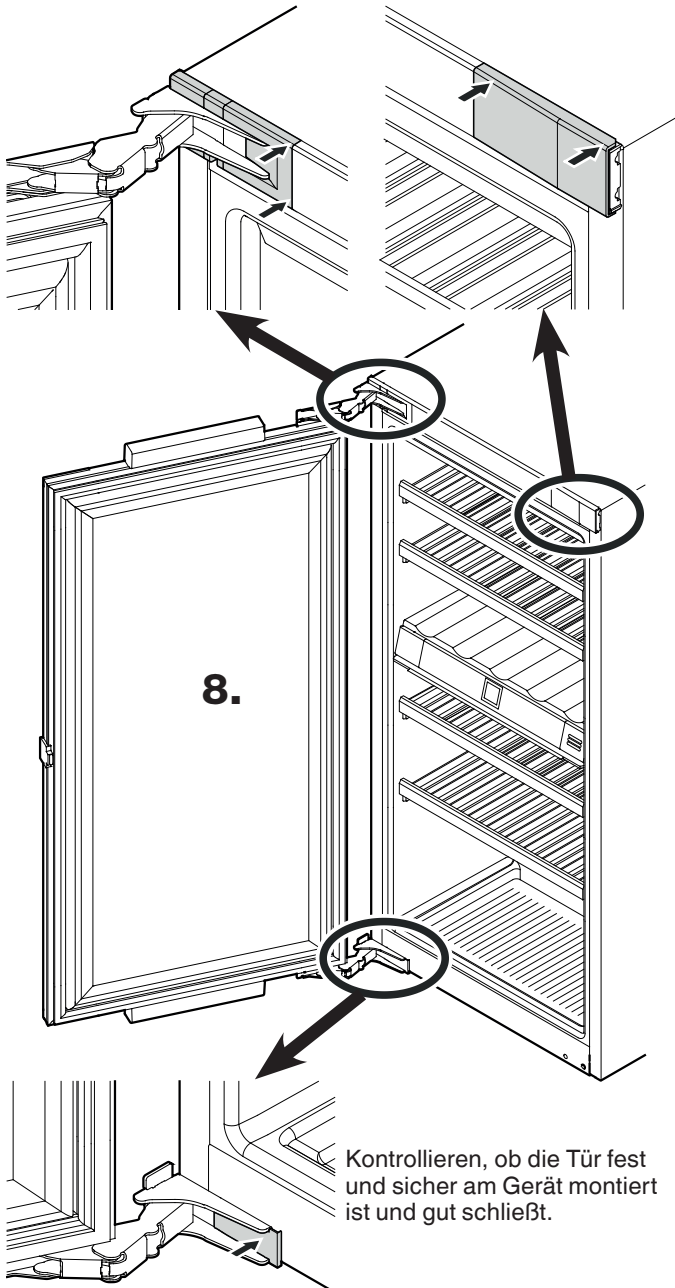
7. Tür auf das Gerät aufsetzen.

Achtung

Die Tür muss nun von einer Person festgehalten werden.



8. Abdeckungen aufsetzen und einrasten.



Kontrollieren, ob die Tür fest und sicher am Gerät montiert ist und gut schließt.

Einbau des Geräts

Der Einbau sollte nur von ausgebildetem Fachpersonal durchgeführt werden.

Für den Einbau sind zwei Personen erforderlich.

Hinweis

Vor dem Einbau die Einbaumaße überprüfen. Zwischenboden und Seitenwand des Möbelschranks müssen rechtwinklig zueinander stehen.

⚠️ WARNUNG!

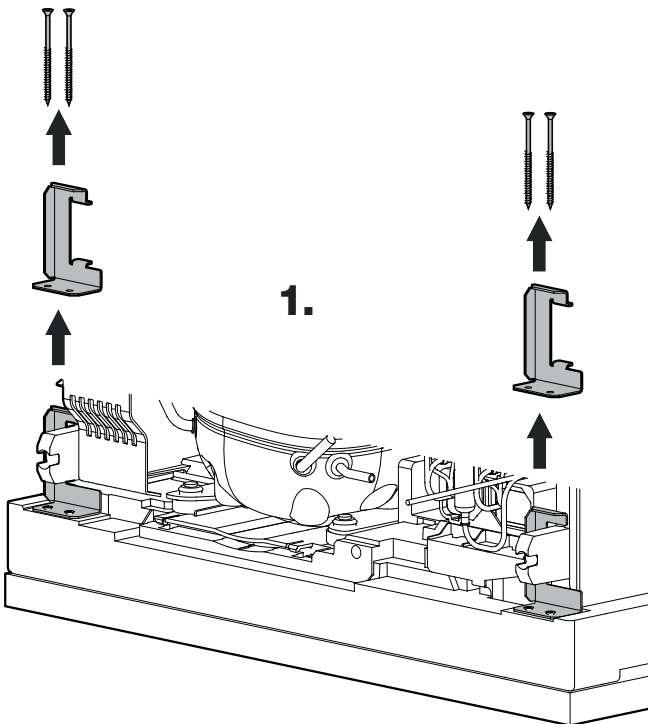
Brandgefahr durch Feuchtigkeit!

Wenn stromführende Teile oder die Netzanschlussleitung feucht werden, kann es zu einem Kurzschluss kommen.

- Das Gerät ist für den Gebrauch in geschlossenen Räumen konzipiert. Das Gerät nicht im Freien oder im Feuchte- und Spritzwasserbereich betreiben.

- Das Gerät nur in eingebautem Zustand betreiben.

1. EWT 3553 - Transportsicherung abmontieren.



2. Netzkabel zum Bereich der Steckdose hin verlegen.

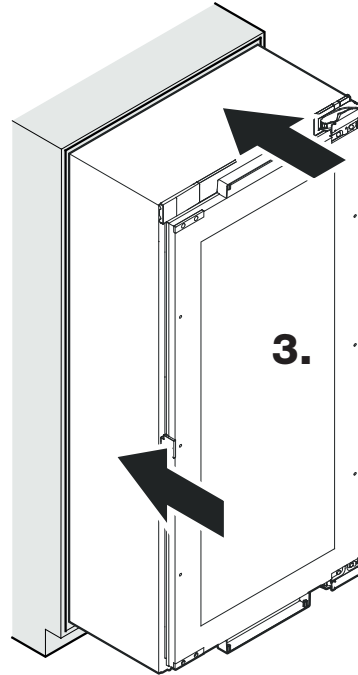
⚠️ WARNUNG!

Brandgefahr durch Kurzschluss!

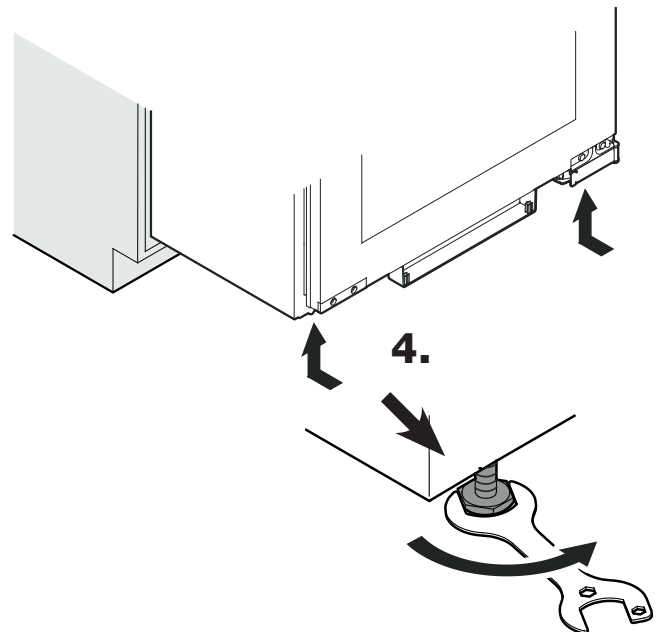
- Beim Einschieben des Geräts in die Nische die Netzanschlussleitung nicht quetschen, einklemmen oder beschädigen.

- Gerät nicht mit defekter Netzanschlussleitung betreiben.

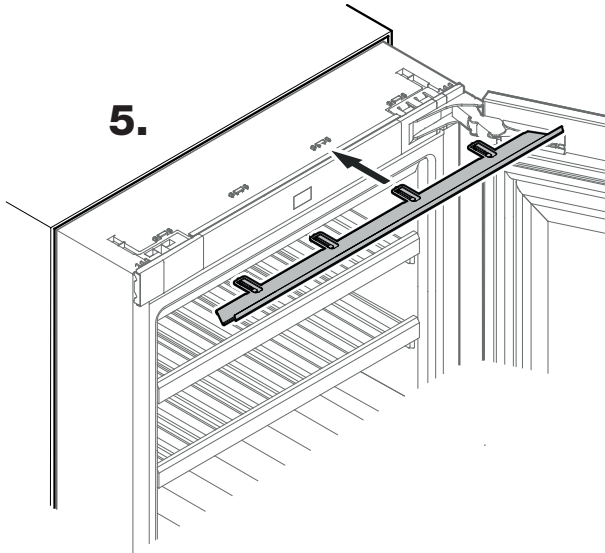
3. Gerät zu 2/3 in den Möbelkorpus einschieben. Beim Einschieben des Geräts darauf achten, dass das Netzkabel nicht beschädigt wird.



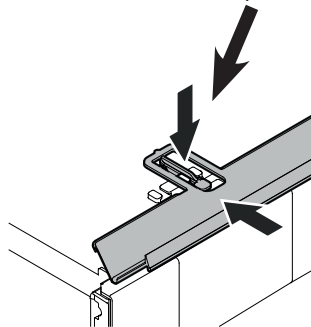
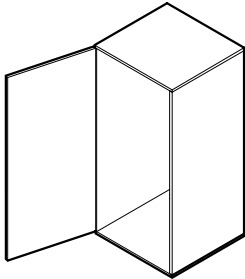
4. Stellfüße ganz eindrehen.



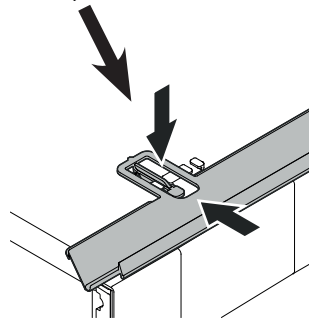
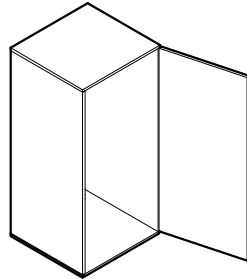
5. Abdeckprofil aufsetzen.



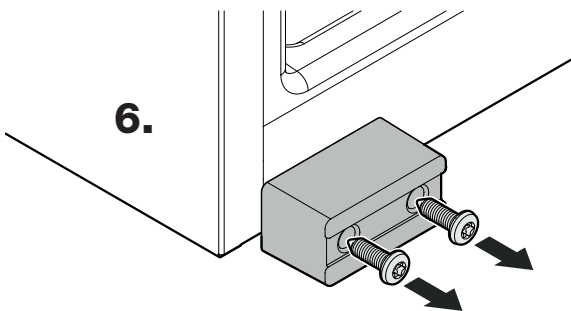
Bei Geräten mit links angeschlagener Tür



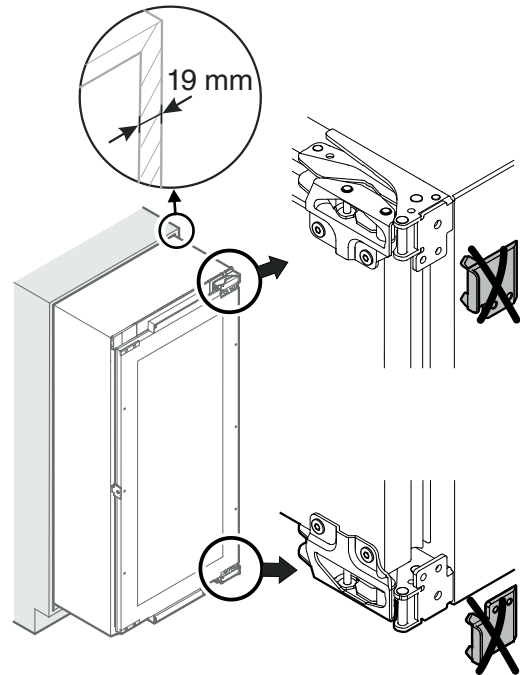
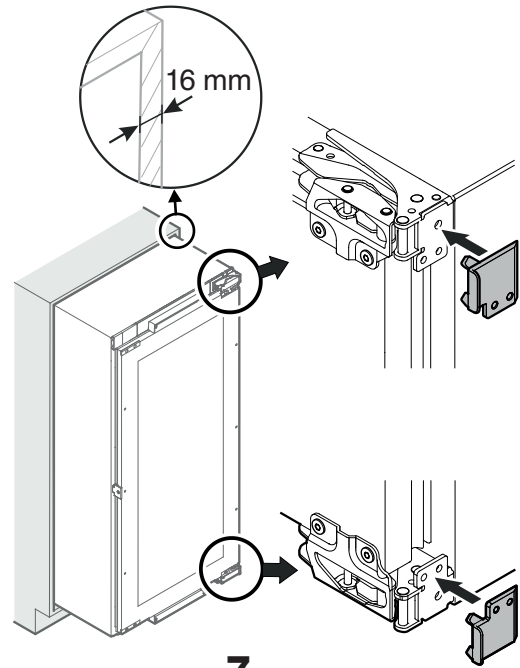
Bei Geräten mit rechts angeschlagener Tür



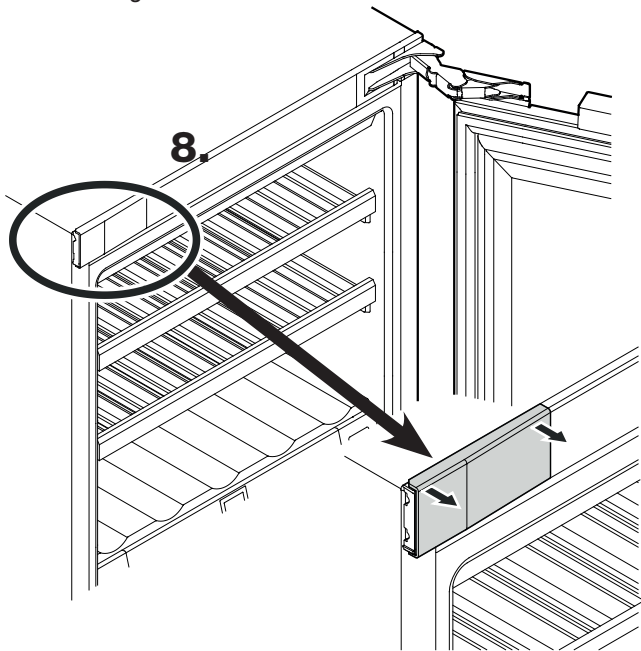
6. Transportsicherung abmontieren.



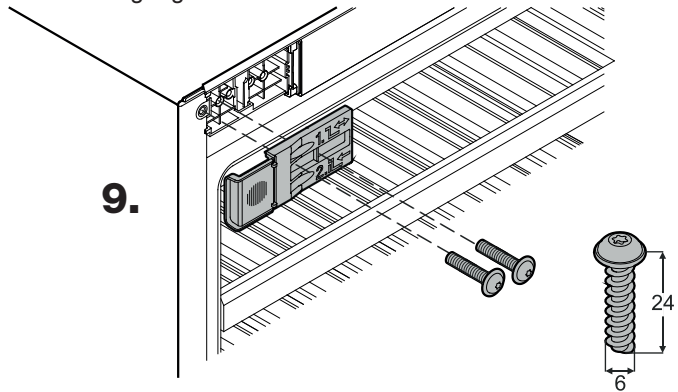
7. Nur wenn die Wandstärke weniger als 19 mm beträgt:
Distanzteile montieren.



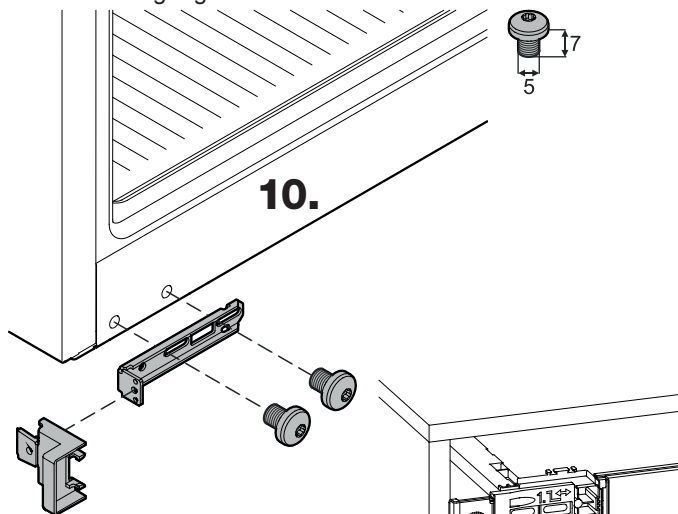
8. Abdeckung abnehmen.



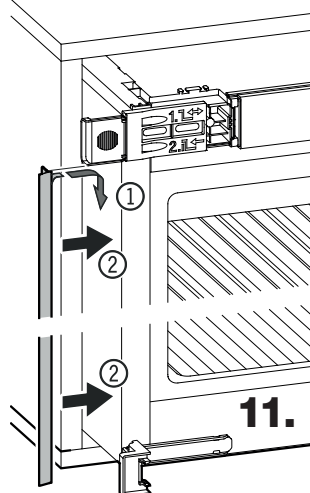
9. Befestigungswinkel anschrauben.



10. Befestigungswinkel anschrauben.

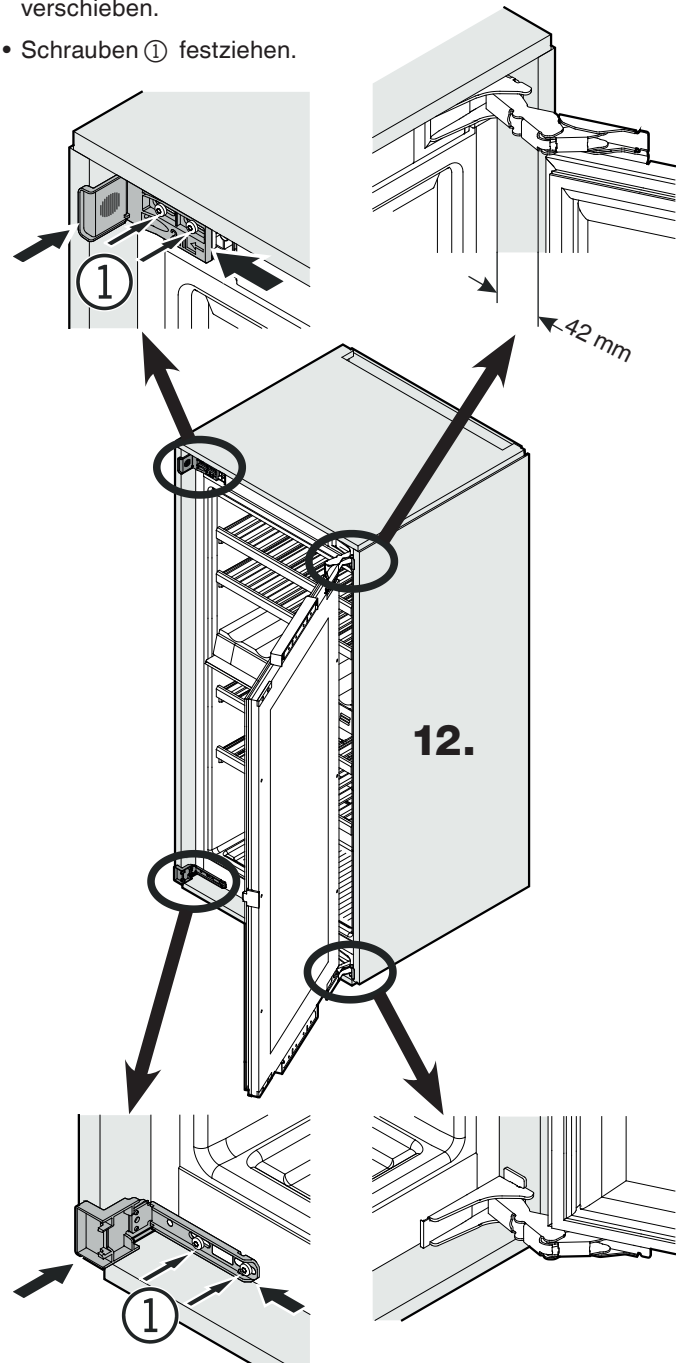


11. Abdeckprofil aufsetzen.

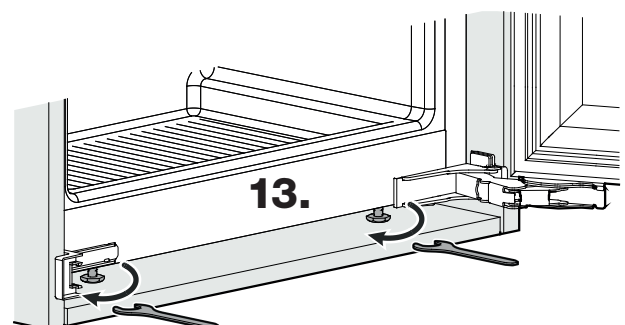


12. Das Gerät vollständig in die Nische einschieben. Kontrollieren, ob das Maß umlaufend gleich groß ist.

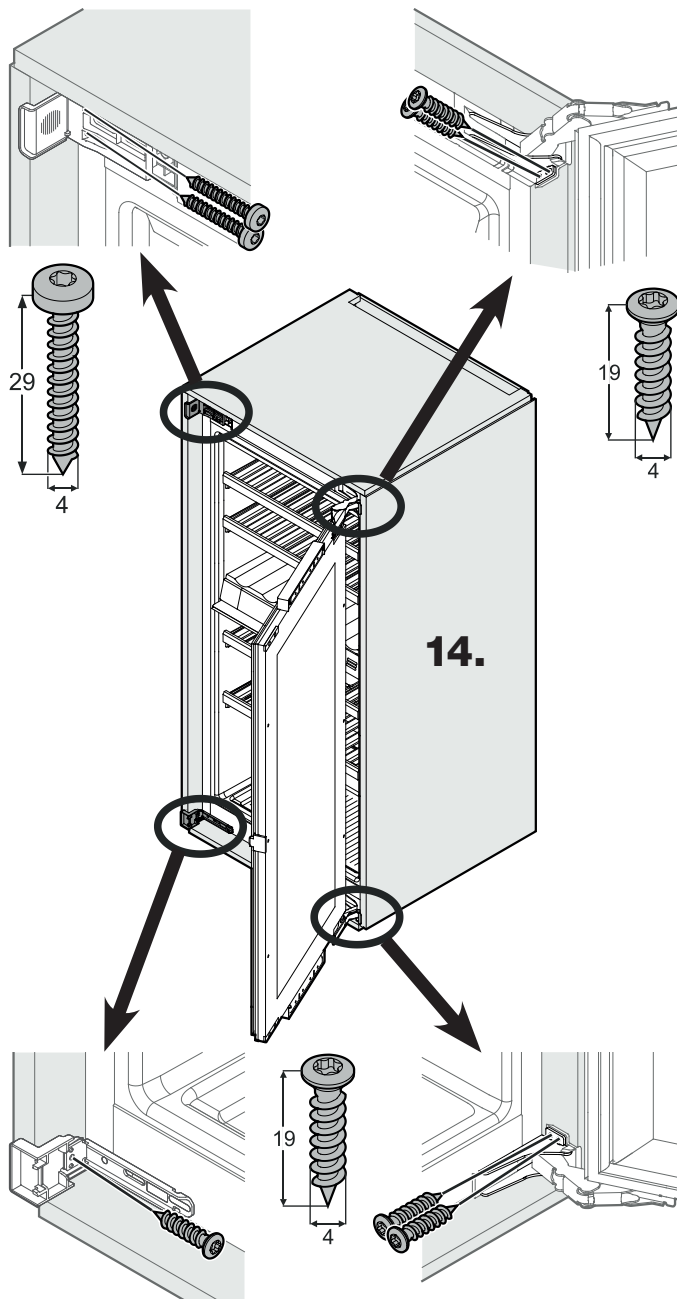
- Schrauben ① lösen.
- Winkel zur Möbelwand hin verschieben.
- Schrauben ① festziehen.



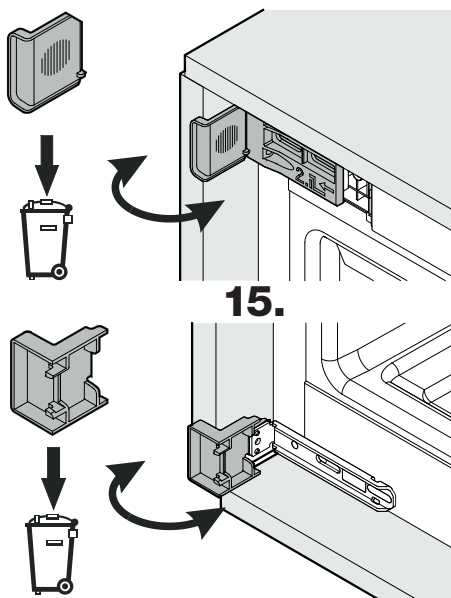
13. Gerät über die Stellfüße ausrichten.



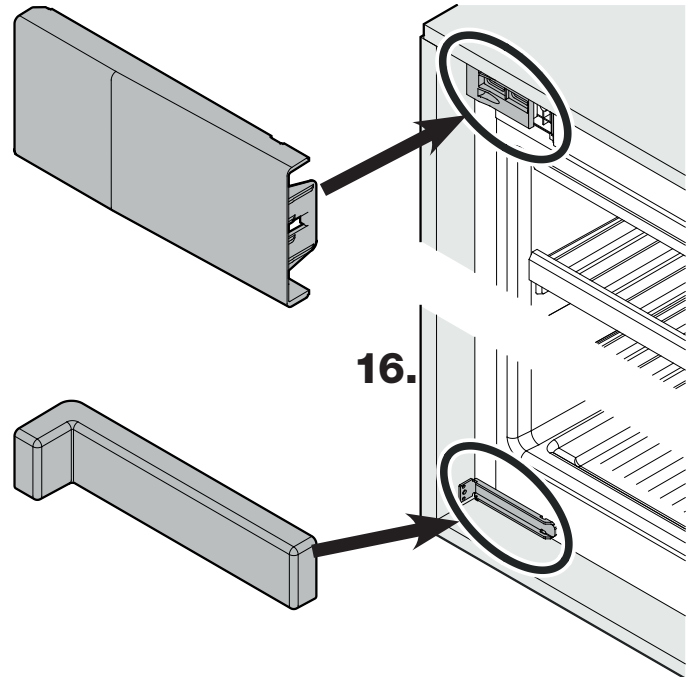
14. Gerät mit Schrauben durch die Scharniere und Befestigungswinkel am Möbelkorpus befestigen.



15. Vorderteil des Anschlagwinkels abknicken und wegnehmen.

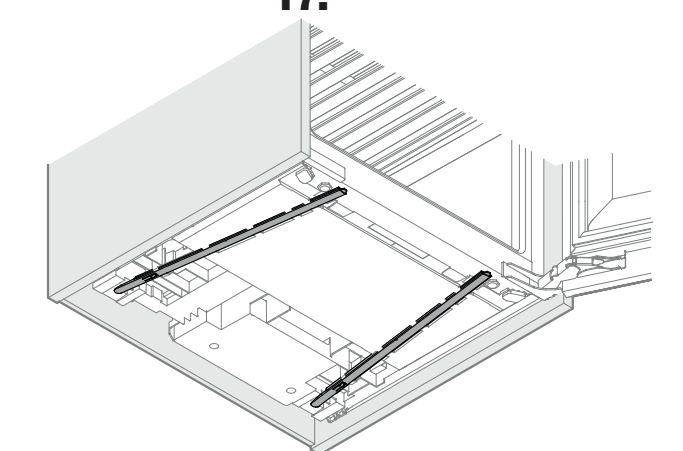
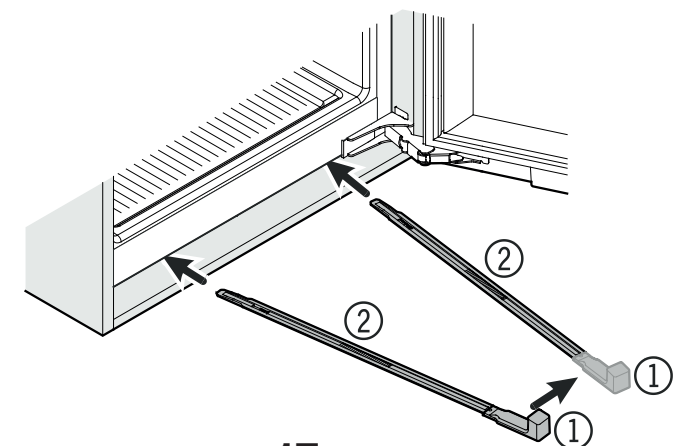


16. Abdeckungen aufstecken.



17. Gerät hinten unten abstützen:

Griff ① an die Stabilisierungsschiene ② stecken und Stabilisierungsschiene in den Geräteboden einschieben. Griff abziehen und mit der zweiten Stabilisierungsschiene ebenso verfahren.



Achtung

Das Einstellen des Spaltmaßes darf nur über das Panel erfolgen nicht über die Türscharniere!

Kontrollieren, ob das Gerät fest und sicher im Möbelkorpus steht und ob die Tür gut schließt.

Der Einbau ist nun abgeschlossen.



Liebherr Hausgeräte Lienz GmbH

Dr.-Hans-Liebherr-Strasse 1

A-9900 Lienz

Österreich

www.liebherr.com

