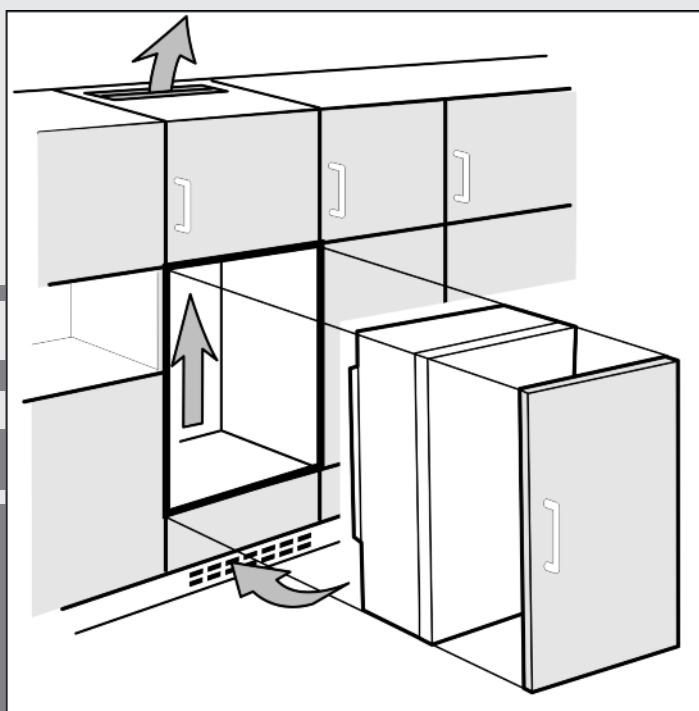


# Montageanleitung

Kühl- und Gefriergeräte, dekorfähig



DE




121217 **7086358 - 00**

EK/ EG ... LC

# LIEBHERR

## Inhalt

1	<b>Allgemeine Sicherheitshinweise</b> .....	2
2	<b>Gerät transportieren</b> .....	2
3	<b>Gerät aufstellen</b> .....	2
4	<b>Gerätemaße</b> .....	3
5	<b>Nischenmaße</b> .....	3
6	<b>Be- und Entlüftung im Küchenmöbel</b> .....	4
7	<b>Türanschlag wechseln</b> .....	4
8	<b>Dekorplatte montieren</b> .....	4
9	<b>Dekorplatte montieren mit Ausgleichsblenden</b> ..	5
10	<b>Gerät in die Nische einbauen</b> .....	5
11	<b>Verpackung entsorgen</b> .....	6
12	<b>Gerät anschließen</b> .....	6
	<b>Montage in Bildern</b> .....	7

Der Hersteller arbeitet ständig an der Weiterentwicklung aller Typen und Modelle. Bitte haben Sie deshalb Verständnis dafür, dass wir uns Änderungen in Form, Ausstattung und Technik vorbehalten müssen.




Um alle Vorteile Ihres neuen Gerätes kennenzulernen, lesen Sie bitte die Hinweise in dieser Anweisung aufmerksam durch.

Die Anleitung ist für mehrere Modelle gültig, Abweichungen sind möglich. Abschnitte, die nur auf bestimmte Geräte zutreffen, sind mit einem Sternchen (\*) gekennzeichnet.

**Handlungsanweisungen sind mit einem ► gekennzeichnet, Handlungsergebnisse mit einem ▷.**

## 1 Allgemeine Sicherheitshinweise

- Das Gerät nur nach den Angaben der Anweisung einbauen, anschließen und entsorgen. Insbesondere „Nischenmaße“ (siehe 5) und „Be- und Entlüftung im Küchenmöbel“ (siehe 6) beachten.
- Die Steckdose muss leicht zugänglich sein, damit das Gerät im Notfall schnell vom Strom getrennt werden kann. Sie muss außerhalb des Geräterückseitenbereichs liegen.

	<b>GEFAHR</b>	kennzeichnet eine unmittelbar gefährliche Situation, die Tod oder schwere Körperverletzungen zur Folge haben wird, wenn sie nicht vermieden wird.
	<b>WARNUNG</b>	kennzeichnet eine gefährliche Situation, die Tod oder schwere Körperverletzung zur Folge haben könnte, wenn sie nicht vermieden wird.
	<b>VORSICHT</b>	kennzeichnet eine gefährliche Situation, die leichte oder mittlere Körperverletzungen zur Folge haben könnte, wenn sie nicht vermieden wird.
	<b>ACHTUNG</b>	kennzeichnet eine gefährliche Situation, die Sachschäden zur Folge haben könnte, wenn sie nicht vermieden wird.

	Hinweis	kennzeichnet nützliche Hinweise und Tipps.
--	---------	--

## 2 Gerät transportieren



### VORSICHT

Verletzungs- und Beschädigungsgefahr durch falschen Transport!

- Das Gerät verpackt transportieren.
- Das Gerät stehend transportieren.
- Das Gerät nicht alleine transportieren.

## 3 Gerät aufstellen



### WARNUNG

Brandgefahr durch Kurzschluss!

Wenn Netzkabel/Stecker des Gerätes oder eines anderen Gerätes und Geräterückseite sich berühren, können Netzkabel/Stecker durch die Vibrationen des Gerätes beschädigt werden, so dass es zu einem Kurzschluss kommen kann.

- Gerät so aufstellen, dass es keine Stecker oder Netzkabel berührt.
- An Steckdosen im Geräterückseitenbereich weder das Gerät noch andere Geräte anschließen.



### WARNUNG

Brandgefahr durch Feuchtigkeit!

Wenn stromführende Teile oder die Netzanschlussleitung feucht werden, kann es zu einem Kurzschluss kommen.

- Das Gerät ist für den Gebrauch in geschlossenen Räumen konzipiert. Das Gerät nicht im Freien oder im Feuchte- und Spritzwasserbereich betreiben.
- Das Gerät nur in eingebautem Zustand betreiben.



### WARNUNG

Brandgefahr durch Kältemittel!

Das enthaltene Kältemittel R 600a ist umweltfreundlich, aber brennbar. Entweichendes Kältemittel kann sich entzünden.

- Die Rohrleitungen des Kältekreislaufs nicht beschädigen.



### WARNUNG

Brand- und Beschädigungsgefahr!

- Wärmeabgebende Geräte, z. B. Mikrowellengerät, Toaster usw. nicht auf das Gerät stellen!



### WARNUNG

Brand- und Beschädigungsgefahr durch blockierte Belüftungsöffnungen!

- Die Belüftungsöffnungen immer freihalten. Immer auf gute Be- und Entlüftung achten!

### ACHTUNG

Beschädigungsgefahr durch Kondenswasser!

- Das Gerät nicht direkt neben einem weiteren Kühl-/Gefriergerät aufstellen.

**ACHTUNG**

Beschädigungsgefahr durch Kondenswasser!

Beim Einbau mehrerer **Geräte übereinander** können diese durch Kondenswasserbildung beschädigt werden.

Ihr **EG..** bis zu einer Höhe von **880 mm** ist mit einer Deckenheizung ausgestattet.

► Keine Kühl- oder Gefriergeräte übereinander verbauen, außer das untere Gerät ist Ihr bis zu 880 mm hoher Liebherr-EG...

- Bei Schäden am Gerät umgehend - vor dem Anschließen - beim Lieferanten rückfragen.
- Der Boden am Standort muss waagrecht und eben sein.
- Gerät nicht im Bereich direkter Sonnenbestrahlung, neben Herd, Heizung und dergleichen aufstellen.
- Das Gerät nicht ohne Hilfe aufstellen.
- Je mehr Kältemittel R 600a im Gerät ist, desto größer muss der Raum sein, in dem das Gerät steht. In zu kleinen Räumen kann bei einem Leck ein brennbares Gas-Luft-Gemisch entstehen. Laut der Norm EN 378 muss pro 11 g Kältemittel R 600a der Aufstellraum mindestens 1 m<sup>3</sup> groß sein. Die Menge des Kältemittels Ihres Gerätes steht auf dem Typenschild im Geräteinnenraum.
- Das Gerät nur in standfeste Möbel einbauen.
- Die Lüftungsquerschnitte unbedingt einhalten:
  - Die Tiefe des Entlüftungsschachts an der Möbelerückwand muss min. 38 mm betragen.
  - Für die Be- und Entlüftungsquerschnitte im Möbelsockel und Möbelumbau oben sind min. 200 cm<sup>2</sup> erforderlich.
  - Grundsätzlich gilt: je größer der Lüftungsquerschnitt, um so energiesparender arbeitet das Gerät.
- Das Anschlusskabel von der Geräterückseite abnehmen. Dabei den Kabelhalter entfernen, sonst entstehen Vibrationsgeräusche!

nach dem Einbau:

- Schutzfolien von den Zierleisten abziehen.
- Alle Transportsicherungsteile entfernen.
- Verpackung entsorgen. (siehe 11)

**Hinweis**

- Gerät reinigen .

Wenn das Gerät in sehr feuchter Umgebung aufgestellt wird, kann sich auf der Außenseite des Geräts Kondenswasser bilden.

- Immer auf gute Be- und Entlüftung am Aufstellort achten.

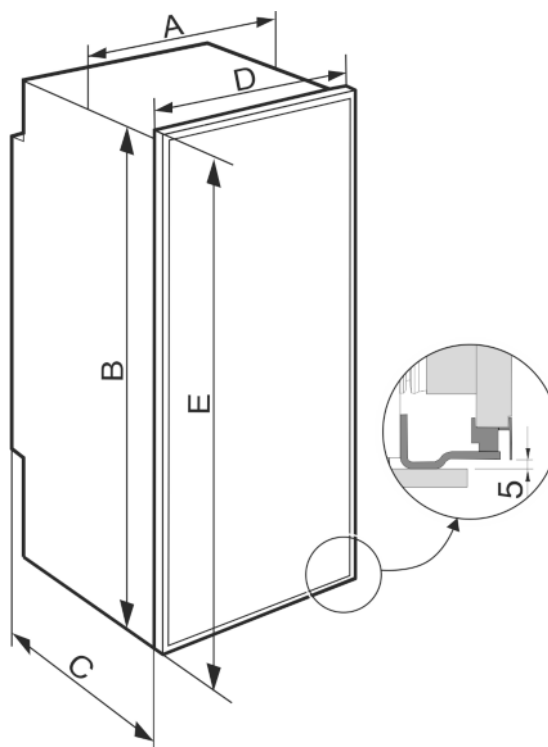
**4 Gerätemaße**

Fig. 1

	A (mm)	B (mm)	C (mm)	D (mm)	E (mm)
EK 16.., EG 16..	559	872	540	595	888
EK 23..	559	1218	540	595	1232

**5 Nischenmaße**

Das Gerät ist ein Einbaugerät und daher vollständig von einem Küchenmöbel umschlossen. Das betreffende Küchenmöbel muss genau nach den vorgegebenen Einbaumaßen ausgeführt sein und eine ausreichende Be- und Entlüftung ermöglichen, damit ein korrekter Gerätebetrieb gewährleistet ist.

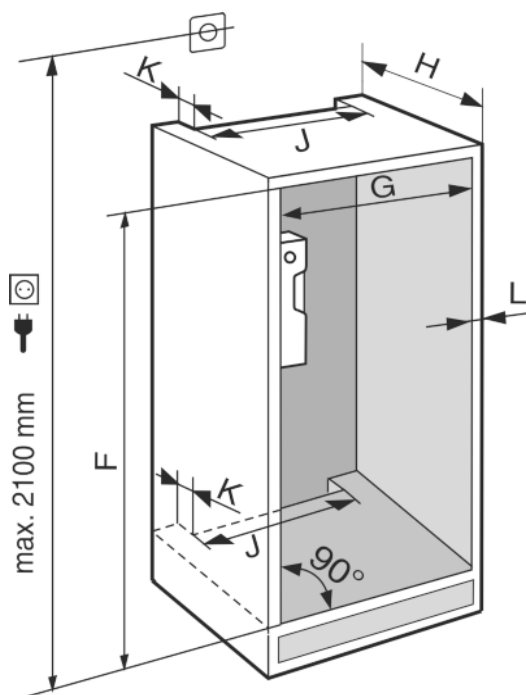


Fig. 2

# Be- und Entlüftung im Küchenmöbel

	F (mm)	G (mm)	H (mm)	J (mm)	K (mm)	L (mm)
EK 16... EG 16..	874 — 880	560 — 570	min. 550, empfohlen 560	min. 500	min. 40	max. 19
EK 23..	1220 — 1226					

Der deklarierte Energieverbrauch wurde mit einer Küchenmöbeltiefe von 560 mm ermittelt. Das Gerät ist bei einer Küchenmöbeltiefe von 550 mm voll funktionsfähig, hat aber einen geringfügig höheren Energieverbrauch.

- ▶ Die Wandstärke der Nachbarmöbel prüfen: Sie muss min. 16 mm betragen.
- ▶ Das Gerät nur in stabile, standfeste Küchenmöbel einbauen. Möbel gegen Umkippen sichern.
- ▶ Das Küchenmöbel mit einer Wasserwaage und einem Anreißwinkel ausrichten und bei Bedarf durch Unterlegen ausgleichen.
- ▶ Sicherstellen, dass Fußboden und Seitenwände des Möbels im rechten Winkel zueinander stehen.

## 6 Be- und Entlüftung im Küchenmöbel

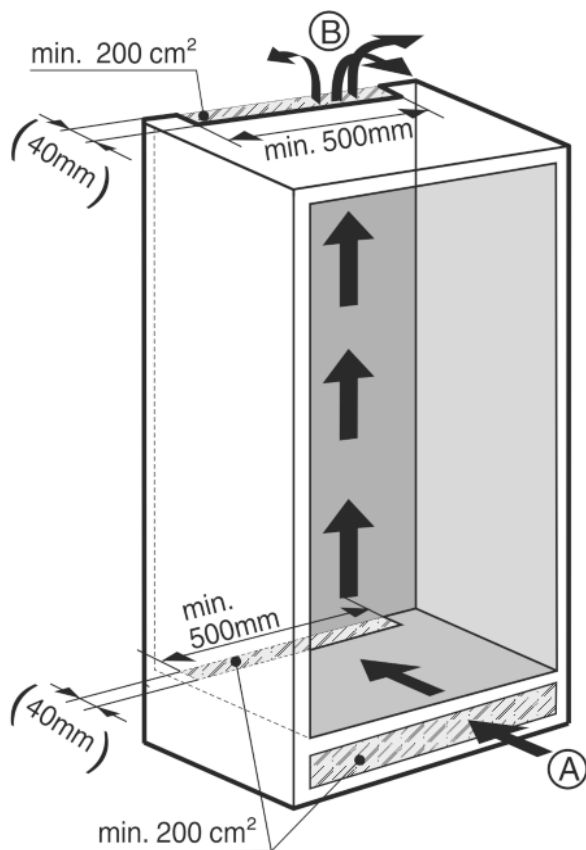


Fig. 3

- Es muss ein wirksamer Lüftungsquerschnitt von mindestens 200 cm<sup>2</sup> pro Gerät an Lufteintritt Fig. 3 (A) und Luftaustritt Fig. 3 (B) vorhanden sein.
- Grundsätzlich gilt: je größer der Lüftungsquerschnitt, um so energiesparender arbeitet das Gerät.
- Die Tiefe des Entlüftungsschachts an der Möbelfrückwand muss min. 38 mm betragen.

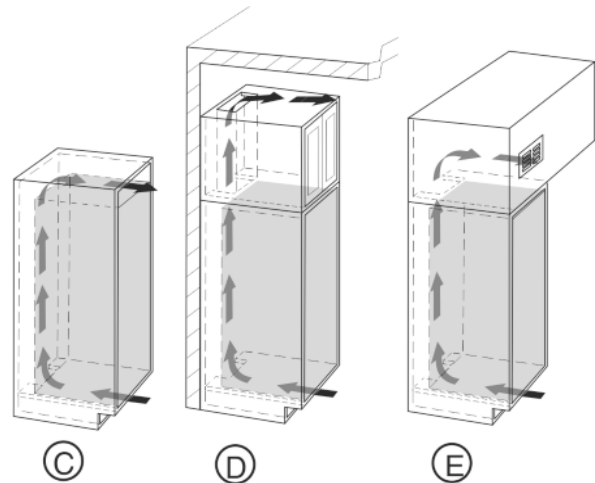


Fig. 4

- Der obere Lüftungsquerschnitt kann entweder direkt über dem Gerät mit einem optionalen Belüftungsgitter Fig. 4 (C), in der Nähe der Decke über dem Möbel Fig. 4 (D) oder als Abluftöffnung in einer Zwischendecke Fig. 4 (E) ausgeführt sein.

## 7 Türanschlag wechseln



### WARNUNG

Verletzungsgefahr durch herausfallende Tür!

Sind die Befestigungsteile nicht fest genug angeschraubt, kann die Tür herausfallen. Dies kann zu schweren Verletzungen führen. Außerdem schließt die Tür evtl. nicht, so dass das Gerät nicht richtig kühlt.

- ▶ Die Lagerböcke unten und oben fest (mit 4 Nm) anschrauben.

	Bei diesem Handlungsschritt besteht Verletzungsgefahr! Beachten Sie die Sicherheitshinweise!
	Die Anleitung ist für mehrere Modelle gültig. Diesen Schritt nur ausführen, wenn er auf Ihr Gerät zutrifft.
	Wählen Sie zwischen den dargestellten Alternativen.
	Schrauben nur lösen, nicht herausdrehen.
	Verschraubung überprüfen und ggf. Schrauben nachziehen.

- ▶ Beachten Sie während des Türanschlagwechsels die obenstehenden Sicherheitshinweise sowie die Symbolerklärung.

Wechseln Sie den Anschlag wie am Ende des Hefts gezeigt.



## 8 Dekorplatte montieren

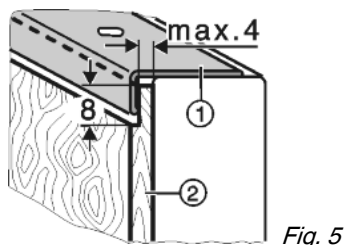
Die Geräte können mit Dekorrahmen und Dekorplatte an die Küchenmöbelfront farblich angepasst oder von ihr abgehoben werden.

Nischenhöhe	Dekorplattenmaße (mm)			Max. Gewicht Dekorplatte (kg)
	Höhe	Breite	Dicke maximal	
874 — 880	860	585	4	5
1220 — 1226	1206	585	4	7

Die Dekorrahmen sind über den Kundendienst als Zubehör in folgenden weiteren Farben erhältlich:

braun: 9911350    weiß: 9911348    alufarben: 9911346

- Dickere Dekorplatten Fig. 5 (2) nach Abbildung auf maximal 4 mm Dicke abstufen.



- Dekorrahmen Fig. 6 (1) oben abschrauben.
- An allen anderen Dekorrahmen Fig. 6 (3, 4) die Schrauben nur lösen und die Dekorrahmen nach vorn schieben.
- Dekorplatte Fig. 6 (2) einschieben.
- Dekorrahmen Fig. 6 (3, 4) zurückschieben und festschrauben.
- Dekorrahmen Fig. 6 (1) oben wieder festschrauben.
- Griff Fig. 6 (5) anschrauben.
- Auf alle Schraubenköpfe die Abdeckkappen Fig. 6 (6) aufrasten.

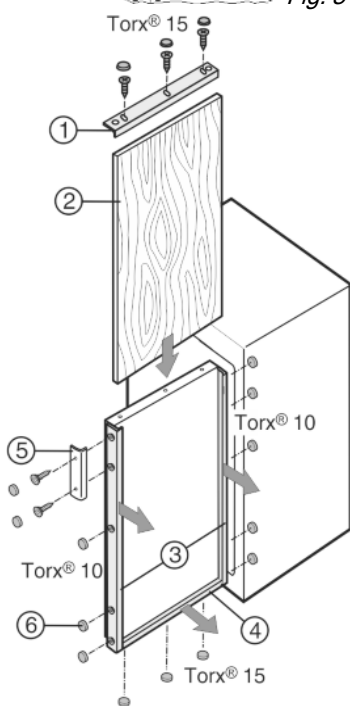


Fig. 6

## 9 Dekorplatte montieren mit Ausgleichsblenden

Wenn bereits eine Dekorplatte vorhanden ist, diese aber in der Höhe zu klein ist, kann sie mit unterschiedlich hohen Ausgleichsblenden Fig. 7 (7) angepasst werden.

Es können ein (nur oben oder nur unten) oder zwei Ausgleichsblenden (oben und unten) verwendet werden. Die Ausgleichsblenden sind über den Kundendienst als Zubehör erhältlich.

Ausgleichshöhe [mm] h	braun	weiß	alufarben
16	9733032	9733035	9733050
41	9733033	9733036	9733051
60	9733034	9733037	9733052

- Dekorrahmen Fig. 7 (1, 4) oben und unten abschrauben.
- An allen anderen Dekorrahmen Fig. 7 (3) die Schrauben nur lösen und die Dekorrahmen nach vorn schieben.
- Dekorplatte Fig. 7 (2) einschieben.
- Ausgleichsblenden Fig. 7 (8, 9) unten und/oder oben aufsetzen.
- Dekorrahmen Fig. 7 (1, 5) darüber setzen und festschrauben.
- Dekorrahmen Fig. 7 (3, 4) zurückschieben und festschrauben.
- Griff Fig. 7 (6) anschrauben.
- Auf alle Schraubenköpfe die Abdeckkappen Fig. 7 (7) aufrasten.

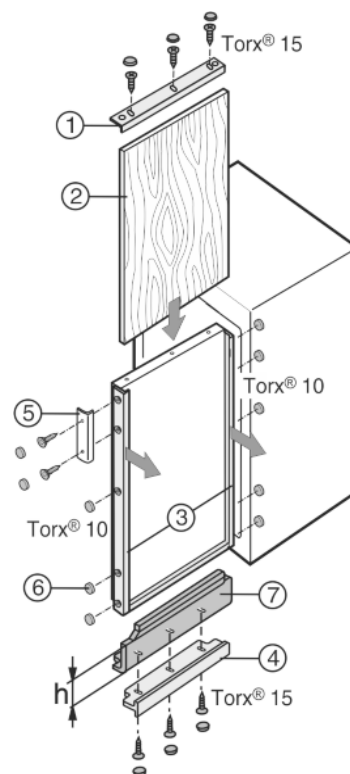


Fig. 7

## 10 Gerät in die Nische einbauen



### WARNUNG

Brandgefahr durch Kurzschluss!

- Beim Einschieben des Gerätes in die Nische die Netzanschlussleitung nicht quetschen, einklemmen oder beschädigen.
- Gerät nicht mit defekter Netzanschlussleitung betreiben.

	Bei diesem Handlungsschritt besteht Verletzungsgefahr! Beachten Sie die Sicherheitshinweise!
	Die Anleitung ist für mehrere Modelle gültig. Diesen Schritt nur ausführen, wenn das Geräte mit dem entsprechenden Feature ausgestattet ist.
	Wählen Sie zwischen den dargestellten Alternativen.
	Schrauben nur lösen, nicht herausdrehen.
	Verschraubung überprüfen und ggf. Schrauben nachziehen.

- Beachten Sie während des Einbaus die Symbolerklärung.

Gerät in die Nische einbauen wie am Ende des Hefts gezeigt.



## 11 Verpackung entsorgen

---



### WARNUNG

Erstickungsgefahr durch Verpackungsmaterial und Folien!  
▶ Kinder nicht mit Verpackungsmaterial spielen lassen.

Die Verpackung ist aus wiederverwertbaren Materialien hergestellt:



- Wellpappe/Pappe
  - Teile aus geschäumtem Polystyrol
  - Folien und Beutel aus Polyethylen
  - Umreifungsbänder aus Polypropylen
  - genagelter Holzrahmen mit Scheibe aus Polyethylen\*
- ▶ Das Verpackungsmaterial zu einer offiziellen Sammelstelle bringen.

## 12 Gerät anschließen

---

### ACHTUNG

Unsachgemäßes Anschließen!  
Beschädigung der Elektronik.

- ▶ Kein Inselwechselrichter verwenden.
- ▶ Keine Energiesparstecker verwenden.



### WARNUNG

Unsachgemäßes Anschließen!  
Brandgefahr.

- ▶ Keine Verlängerungskabel verwenden.
- ▶ Keine Verteilerleisten verwenden.

Stromart (Wechselstrom) und Spannung am Aufstellort müssen mit den Angaben auf dem Typenschild übereinstimmen (siehe Gerät auf einen Blick).

Die Steckdose muss vorschriftsmäßig geerdet und elektrisch abgesichert sein. Der Auslösestrom der Sicherung muss zwischen 10 A und 16 A liegen.

Die Steckdose muss leicht zugänglich sein, damit das Gerät im Notfall schnell vom Strom getrennt werden kann. Sie muss außerhalb des Geräterückseitenbereichs liegen.

- ▶ Elektrischen Anschluss prüfen.
- ▶ Den Netzstecker einstecken.



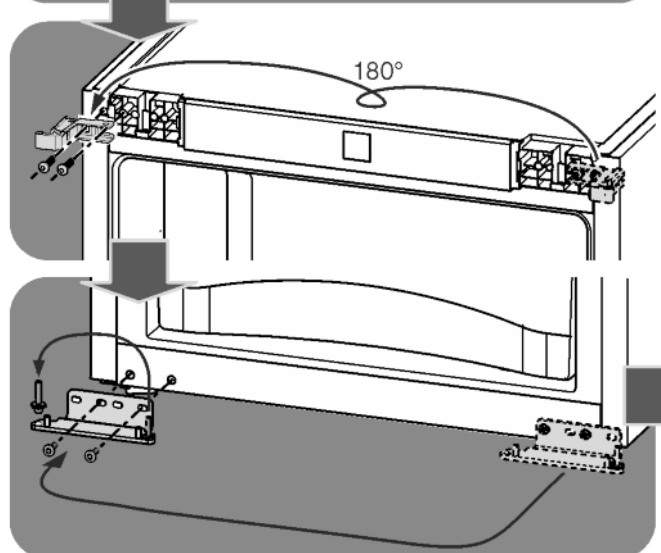
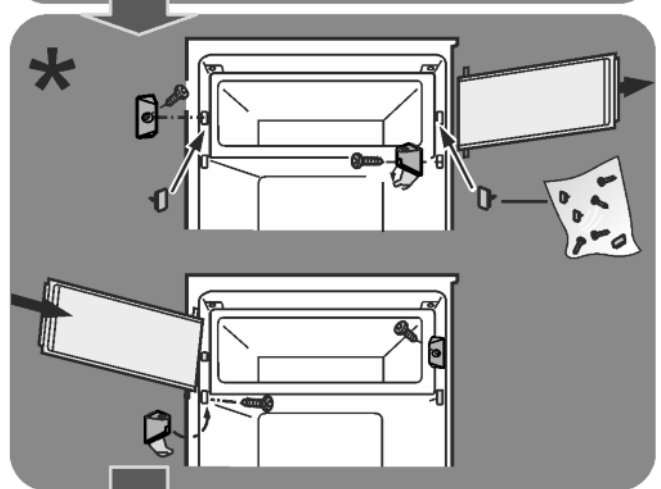
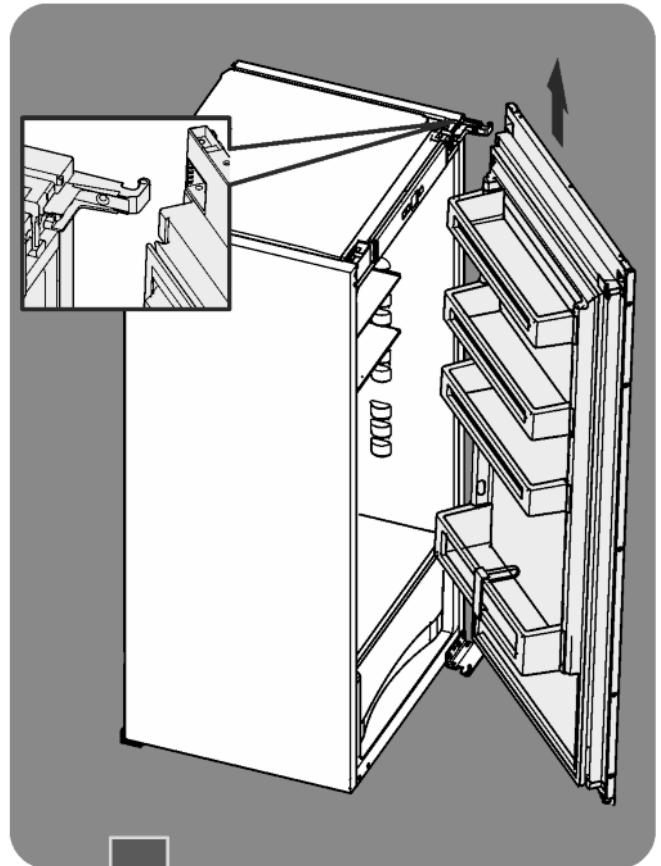
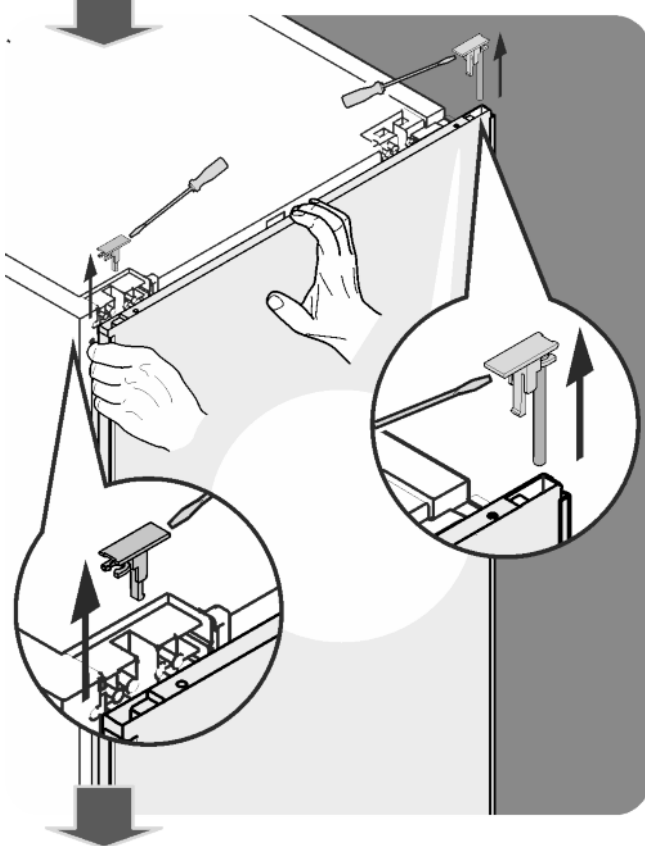
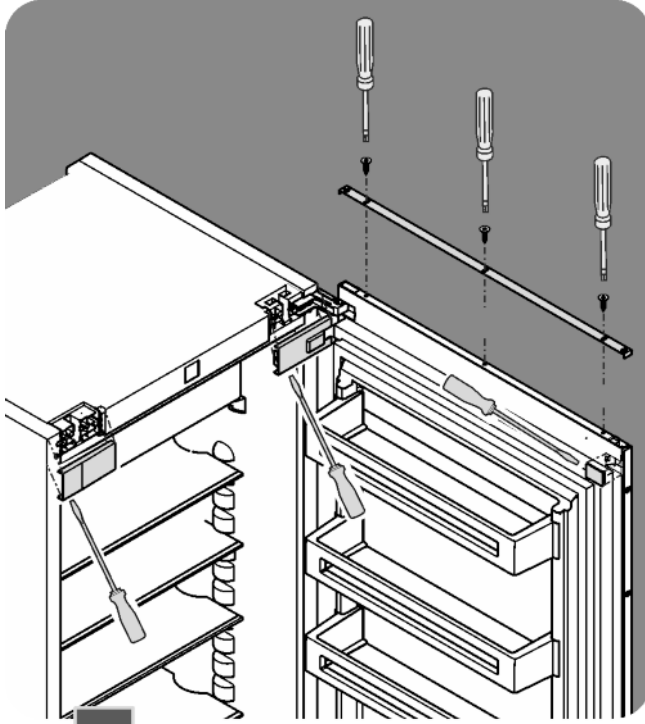
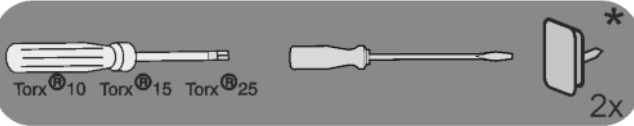
# Türanschlagwechsel

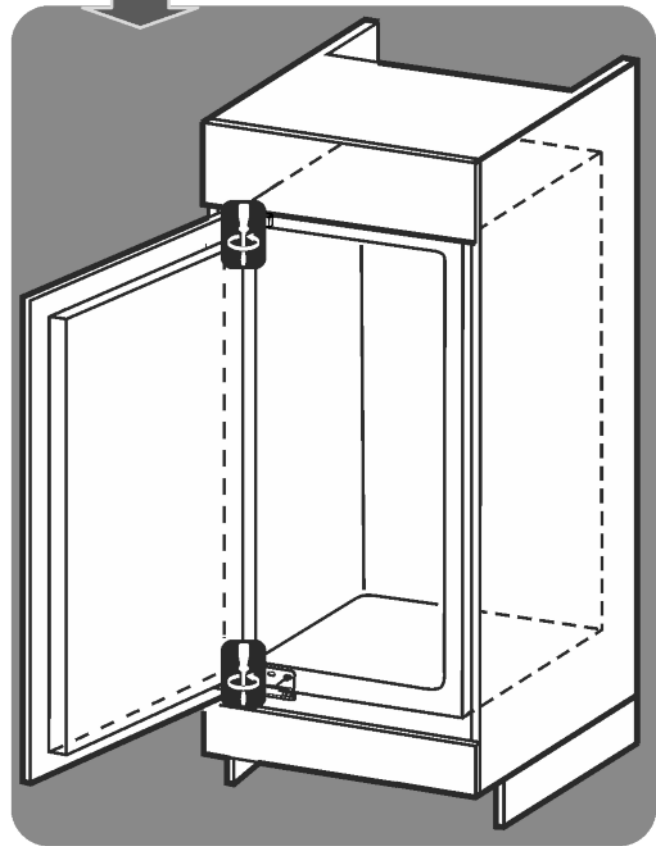
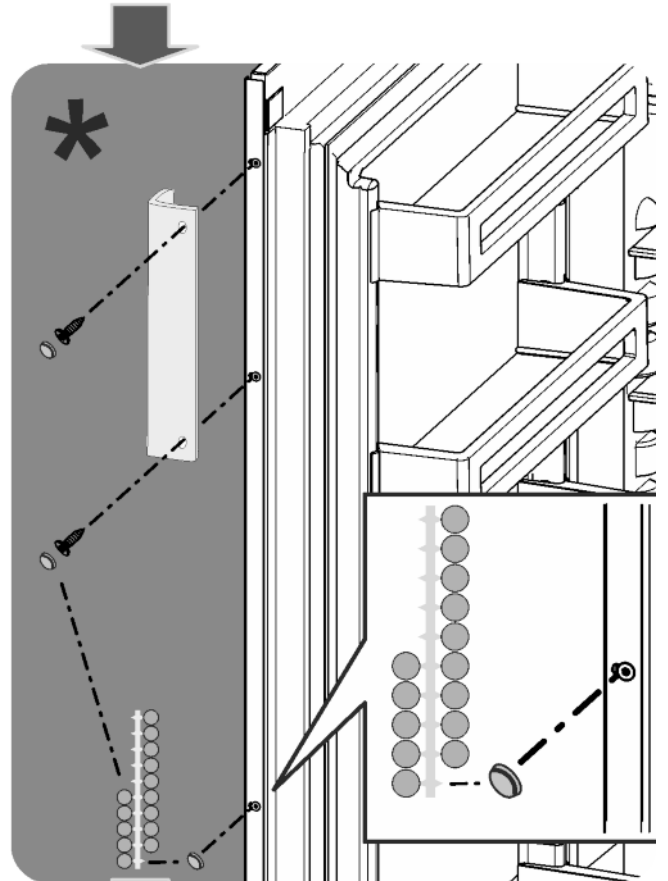
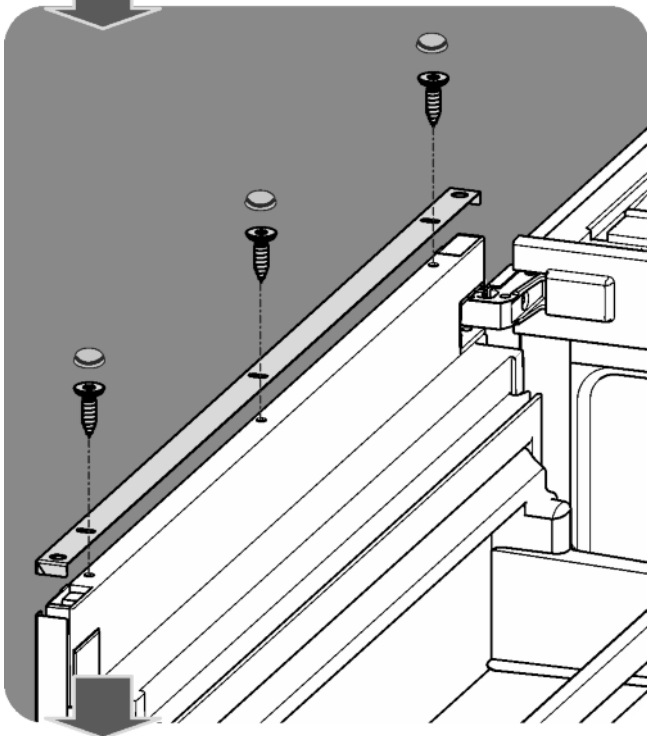
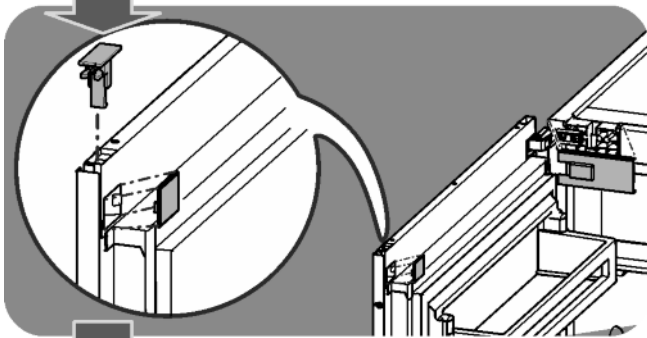
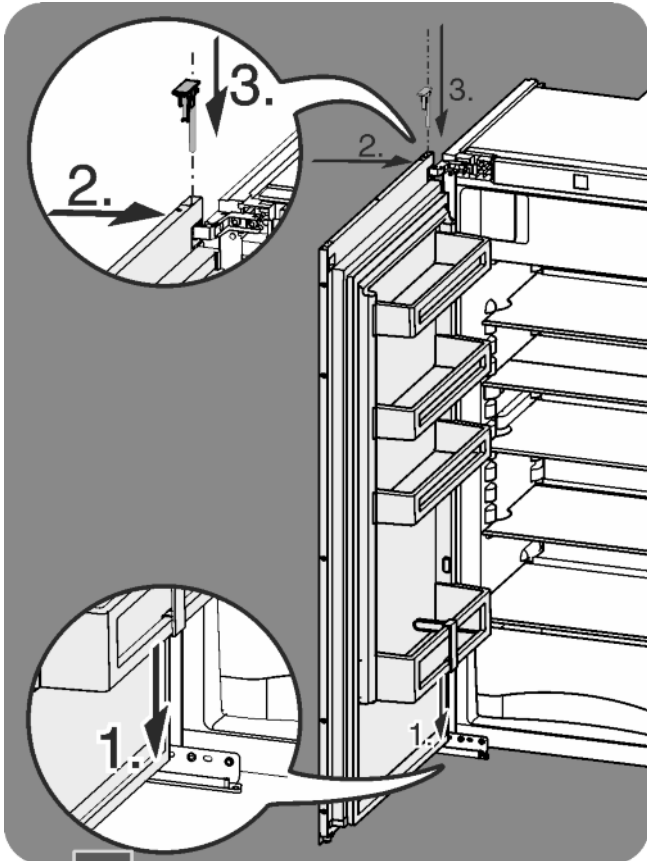
Changing over the door hinges

Cambio del tope de puerta

Inversion du sens d'ouverture de la porte

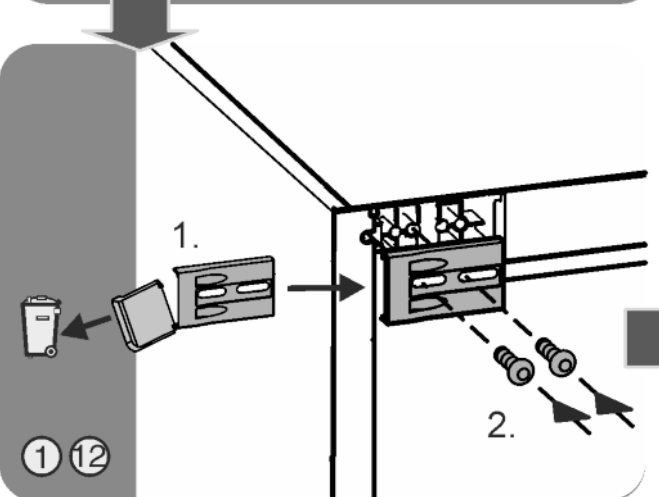
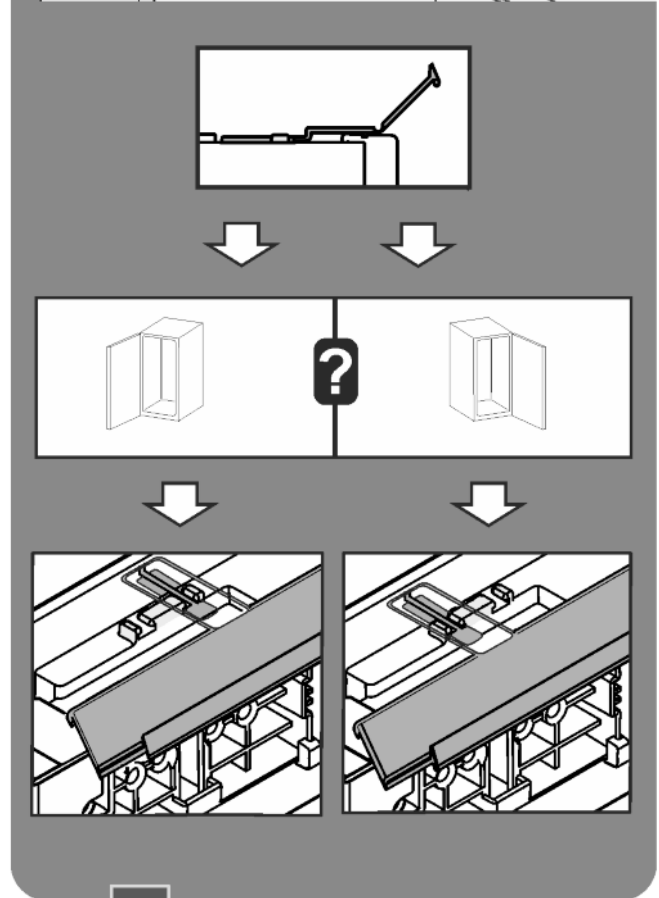
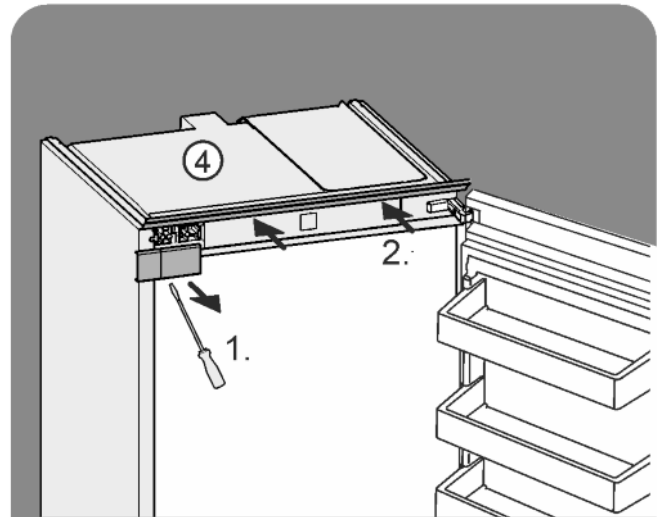
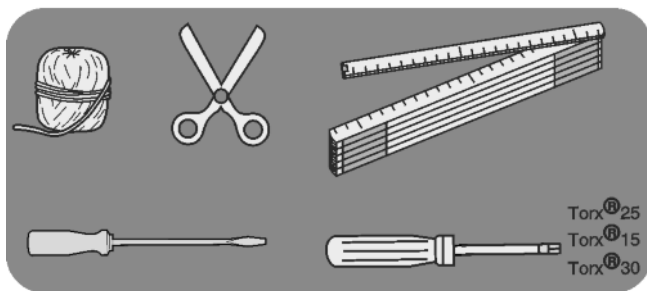
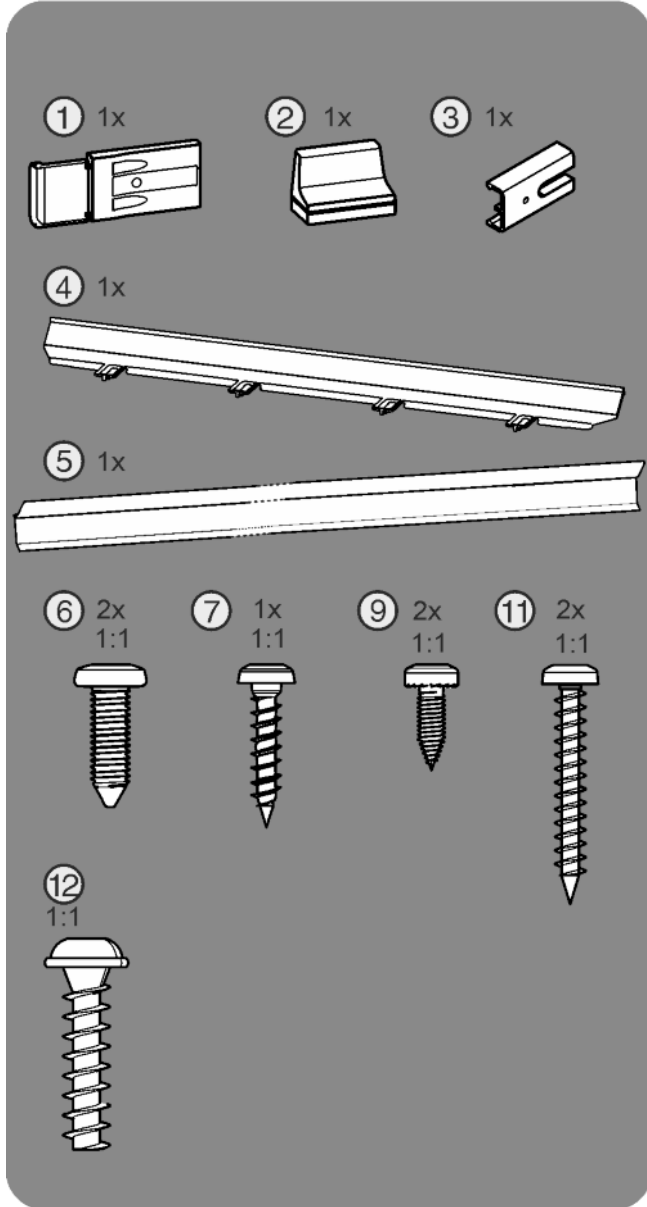
Перевешивание дверей

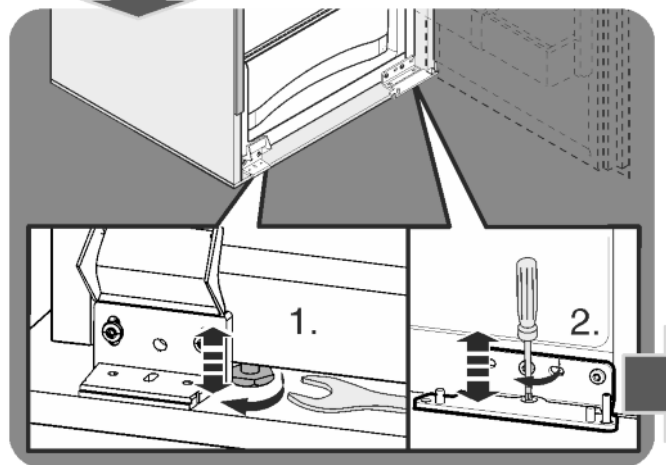
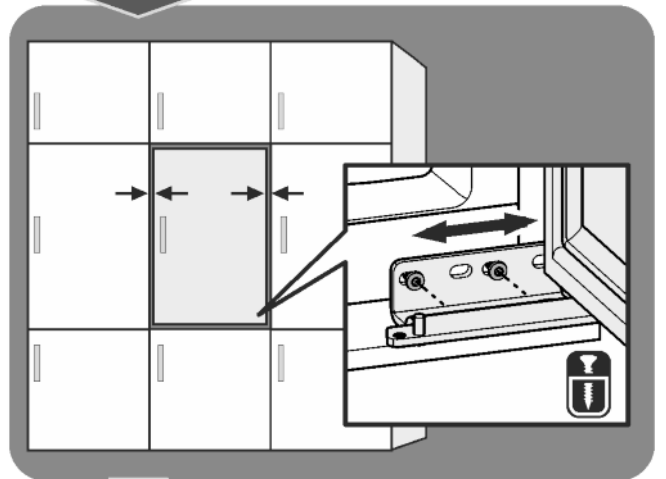
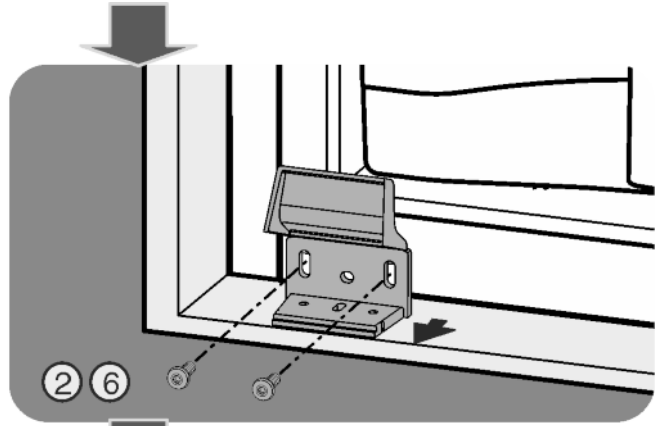
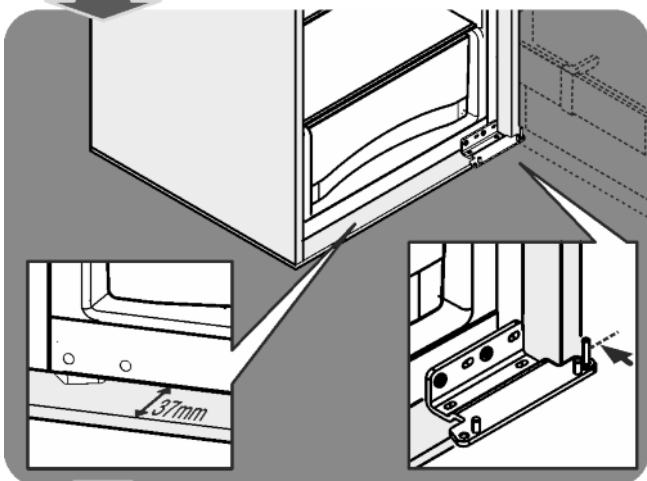
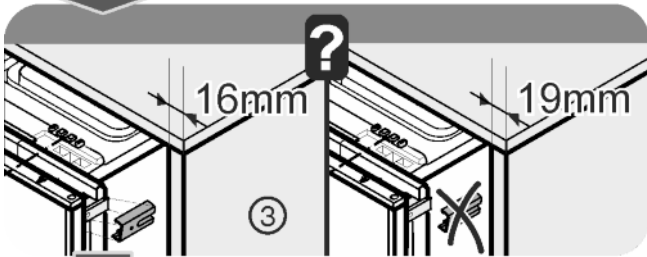
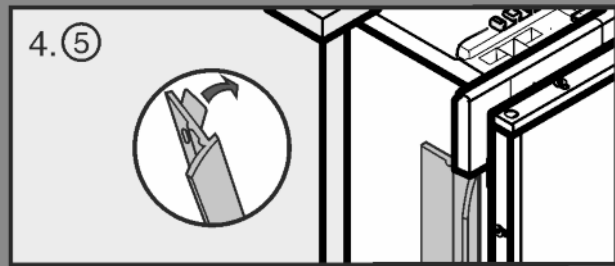
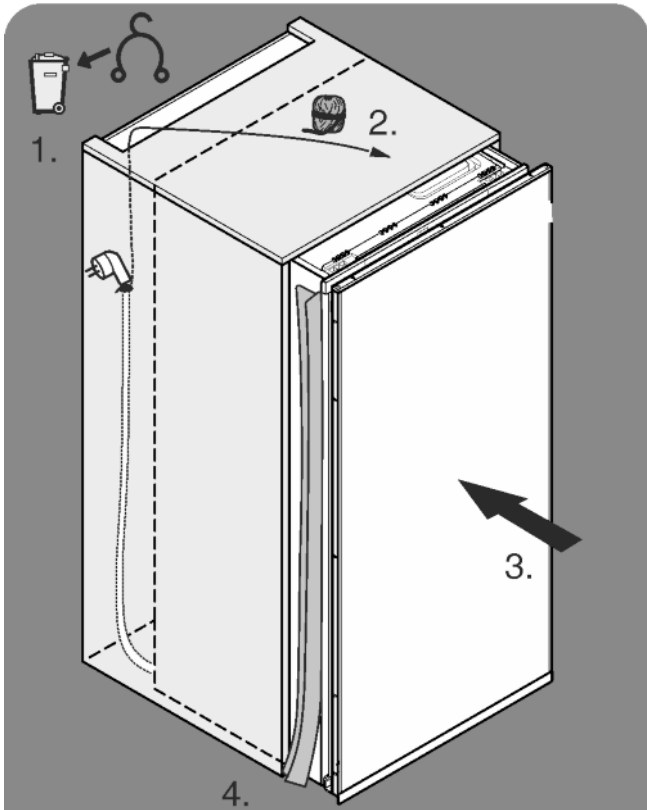


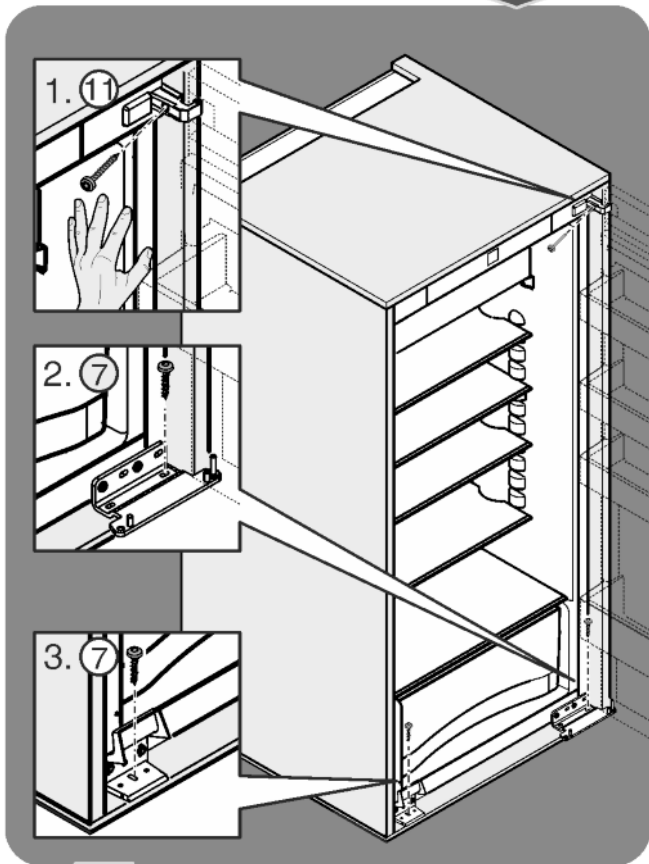
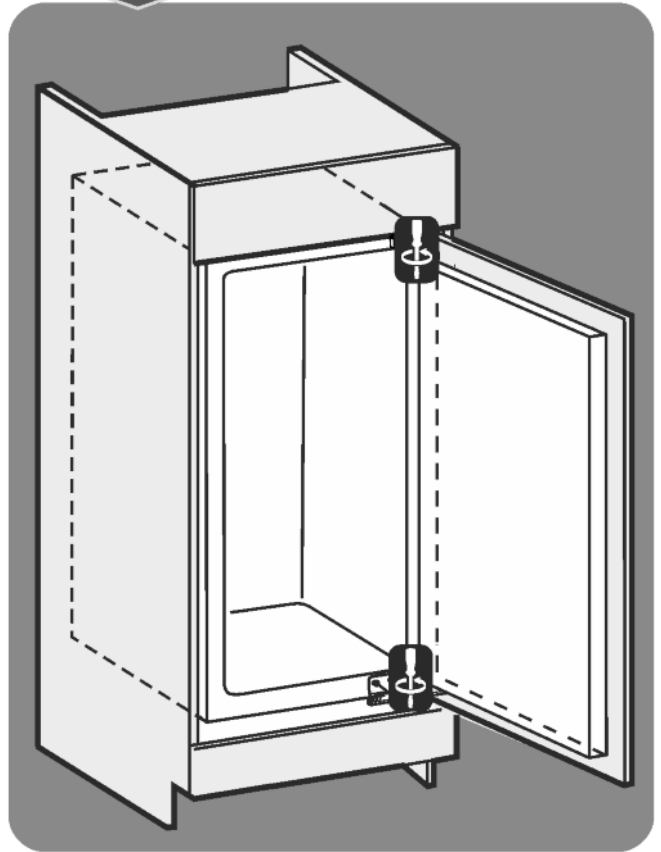
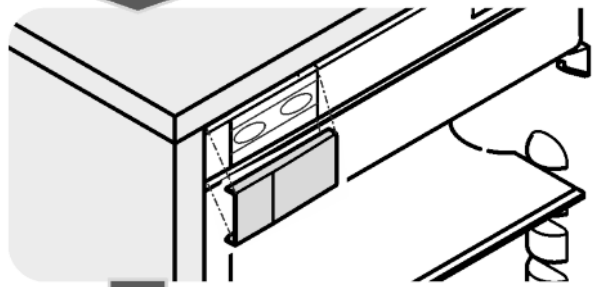
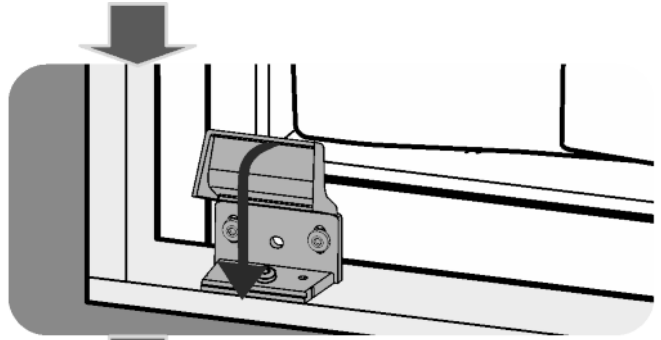
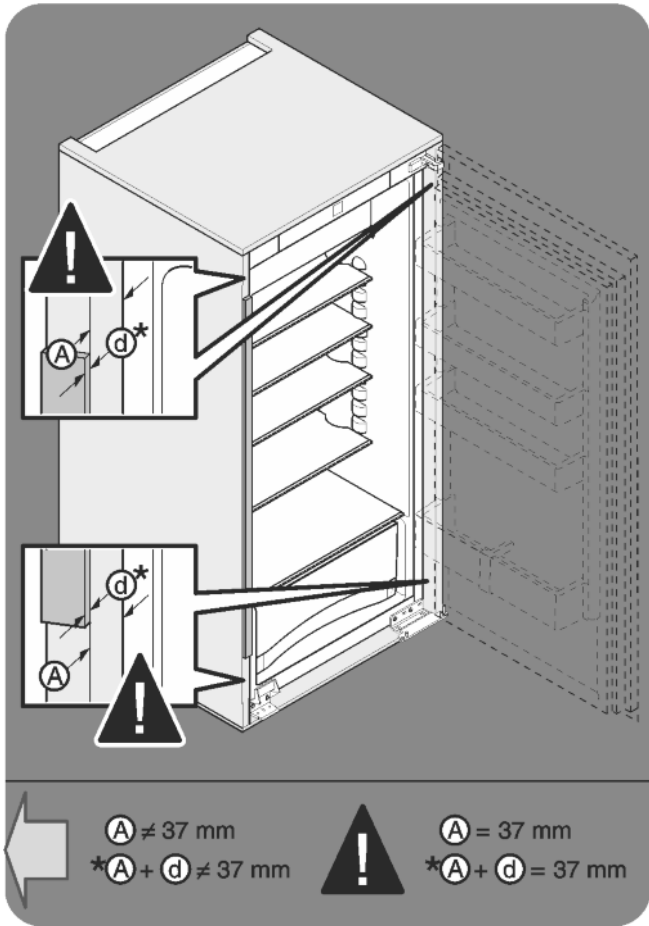




Einbau in die Nische  
 Installation  
 Montaje  
 Montage  
 Установка









**Liebherr-Hausgeräte Ochsenhausen GmbH**

Memminger Straße 77-79

88416 Ochsenhausen

Deutschland

[home.liebherr.com](http://home.liebherr.com)