

# Gebrauchs- und Montageanleitung

Weintemperierschrank mit Gefrierteil

DE



301117 **7086430 - 00**

SWTNes ...

**LIEBHERR**

## Inhalt

<b>1</b>	<b>Gerät auf einen Blick</b> .....	<b>2</b>
1.1	Geräte- und Ausstattungsübersicht.....	2
1.2	Einsatzbereich des Geräts.....	2
1.3	Konformität.....	3
1.4	Produktdaten.....	3
1.5	Aufstellmaße.....	3
1.6	Energie sparen.....	3
1.7	Einordnungsbeispiel.....	4
1.8	SmartDevice.....	4
<b>2</b>	<b>Allgemeine Sicherheitshinweise</b> .....	<b>4</b>
<b>3</b>	<b>Bedienungs- und Anzeigeelemente</b> .....	<b>5</b>
3.1	Home-Bildschirm.....	5
3.2	Bedienstruktur.....	5
3.3	Navigation.....	6
3.4	Anzeigesymbole.....	6
3.5	Geräteoptionen.....	6
<b>4</b>	<b>Inbetriebnahme</b> .....	<b>7</b>
4.1	Gerät transportieren.....	7
4.2	Gerät aufstellen.....	7
4.3	Türanschlagwechsel.....	8
4.4	Wasseranschluss.....	17
4.5	Einschub in die Küchenzeile.....	18
4.6	Verpackung entsorgen.....	18
4.7	Gerät anschließen.....	18
4.8	Gerät einschalten.....	19
4.9	FreshAir-Filter einsetzen.....	19
4.10	Timer Lüftungsgitter reinigen aktivieren.....	19
<b>5</b>	<b>Bedienung</b> .....	<b>20</b>
5.1	Temperatureinheit ändern.....	20
5.2	Kindersicherung.....	20
5.3	Sabbath Mode.....	20
5.4	Gefrierteil.....	20
5.5	Weintemperierzone.....	23
<b>6</b>	<b>Wartung</b> .....	<b>24</b>
6.1	FreshAir-Filter auswechseln.....	24
6.2	Abtauen mit NoFrost.....	24
6.3	Lüftungsgitter reinigen.....	24
6.4	Gerät reinigen.....	24
6.5	IceMaker reinigen.....	25
6.6	Kundendienst.....	25
<b>7</b>	<b>Störungen</b> .....	<b>26</b>
<b>8</b>	<b>Meldungen</b> .....	<b>27</b>
<b>9</b>	<b>Außer Betrieb setzen</b> .....	<b>28</b>
9.1	Gerät ausschalten.....	28
9.2	Außer Betrieb setzen.....	28
<b>10</b>	<b>Gerät entsorgen</b> .....	<b>28</b>

Der Hersteller arbeitet ständig an der Weiterentwicklung aller Typen und Modelle. Bitte haben Sie deshalb Verständnis dafür, dass wir uns Änderungen in Form, Ausstattung und Technik vorbehalten müssen.

Um alle Vorteile Ihres neuen Gerätes kennenzulernen, lesen Sie bitte die Hinweise in dieser Anweisung aufmerksam durch.

Die Anleitung ist für mehrere Modelle gültig, Abweichungen sind möglich. Abschnitte, die nur auf bestimmte Geräte zutreffen, sind mit einem Sternchen (\*) gekennzeichnet.

**Handlungsanweisungen sind mit einem ► gekennzeichnet, Handlungsergebnisse mit einem ▷.**

## 1 Gerät auf einen Blick

### 1.1 Geräte- und Ausstattungsübersicht

#### Hinweis

► Ablagen, Schubladen oder Körbe sind im Auslieferungszustand für eine optimale Energieeffizienz angeordnet.

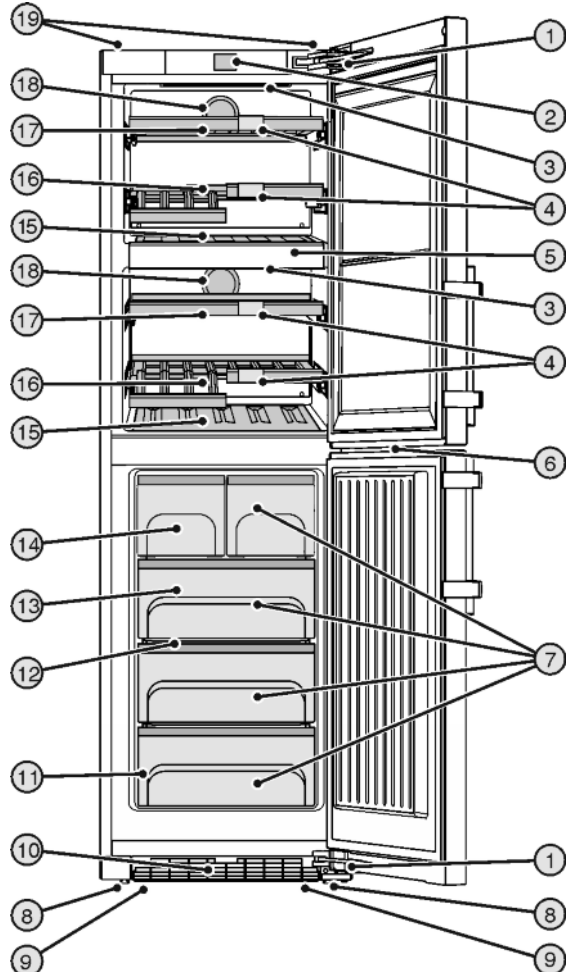


Fig. 1

- |   |                                  |
|---|----------------------------------|
| (1) Schließdämpfer                                    | (11) Typenschild                 |
| (2) Bedien- und Kontrollelemente                      | (12) VarioSpace                  |
| (3) LED-Innenbeleuchtung                              | (13) Kälte Akkus                 |
| (4) Beschriftungsclip                                 | (14) IceMaker                    |
| (5) Trennplatte                                       | (15) Weinflaschenablage          |
| (6) LED-Beleuchtung Gefrierteil                       | (16) Holzbord, abklappbar        |
| (7) Gefrierschubfach                                  | (17) Holzbord, fest              |
| (8) Stellfüße   | (18) Aktivkohlefilter            |
| (9) Transporttragegriffe vorn, Transportrollen hinten | (19) Transporttragegriffe hinten |
| (10) Lüftungsgitter                                   |                                  |

### 1.2 Einsatzbereich des Geräts

#### Bestimmungsgemäße Verwendung

Das Gerät darf nur im häuslichen oder haushaltsüblichen Umfeld eingesetzt werden. Im Weinteil dürfen ausschließlich Getränke wie Wein eingelagert werden. Im Gefrierteil darf ausschließlich Tiefkühlkost gelagert werden. Hierzu zählt z.B. die Nutzung

- in Personalküchen, Frühstückspensionen,
- durch Gäste in Landhäusern, Hotels, Motels und anderen Unterkünften,
- beim Catering und ähnlichem Service im Großhandel.

Alle anderen Anwendungsarten sind unzulässig.

### Vorhersehbare Fehlanwendung

Folgende Anwendungen sind ausdrücklich verboten:

- Lagerung und Kühlung von Medikamenten, Blutplasma, Laborpräparaten oder ähnlichen der Medizinprodukterichtlinie 2007/47/EG zu Grunde liegenden Stoffe und Produkte
- Einsatz in explosionsgefährdeten Bereichen
- Einsatz auf beweglichen Untergründen wie Schiffen, Schienenverkehr oder Flugzeugen
- Lagerung von lebenden Tieren

Eine missbräuchliche Verwendung des Gerätes kann zu Schädigungen an der eingelagerten Ware oder deren Verderb führen.

### Klimaklassen

Das Gerät ist je nach Klimaklasse für den Betrieb bei begrenzten Umgebungstemperaturen ausgelegt. Die für Ihr Gerät zutreffende Klimaklasse ist auf dem Typenschild aufgedruckt.

### Hinweis

- Um einen einwandfreien Betrieb zu gewährleisten, angegebene Umgebungstemperaturen einhalten.

Klimaklasse	für Umgebungstemperaturen von
SN	10 °C bis 32 °C
N	16 °C bis 32 °C
ST	16 °C bis 38 °C
T	16 °C bis 43 °C

## 1.3 Konformität

Der Kältemittelkreislauf ist auf Dichtheit geprüft. Das Gerät entspricht den einschlägigen Sicherheitsbestimmungen sowie den Richtlinien 2014/35/EU, 2014/30/EU, 2009/125/EG, 2011/65/EU und 2010/30/EU.

## 1.4 Produktdaten

Produktdaten liegen nach Verordnung (EU) 2017/1369 dem Gerät bei. Das vollständige Produktdatenblatt ist auf der Liebherr-Website im Download-Bereich verfügbar.

## 1.5 Aufstellmaße

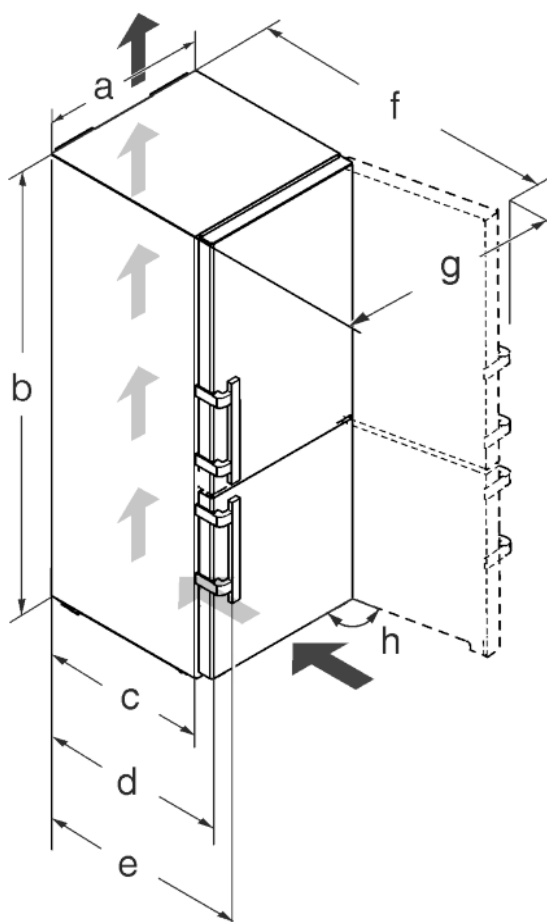


Fig. 2

Modell	a [mm]	b [mm]	c [mm]	d [mm]	e [mm]	f [mm]	g [mm]	h [°]
SWTN es 42..	600	1850	600 x	665 x	709 x	1185 x	871	115

## 1.6 Energie sparen

- Immer auf gute Be- und Entlüftung achten. Lüftungsöffnungen bzw. -gitter nicht abdecken.
- Ventilatorluftschlitze immer frei halten.
- Gerät nicht im Bereich direkter Sonnenbestrahlung, neben Herd, Heizung und dergleichen aufstellen.
- Der Energieverbrauch ist abhängig von den Aufstellbedingungen z.B. der Umgebungstemperatur (siehe 1.2). Bei Abweichung der Umgebungstemperatur von der Normtemperatur 25 °C kann sich der Energieverbrauch ändern.
- Gerät möglichst kurz öffnen.
- Je niedriger die Temperatur eingestellt wird, desto höher ist der Energieverbrauch.

# Allgemeine Sicherheitshinweise

## 1.7 Einordnungsbeispiel

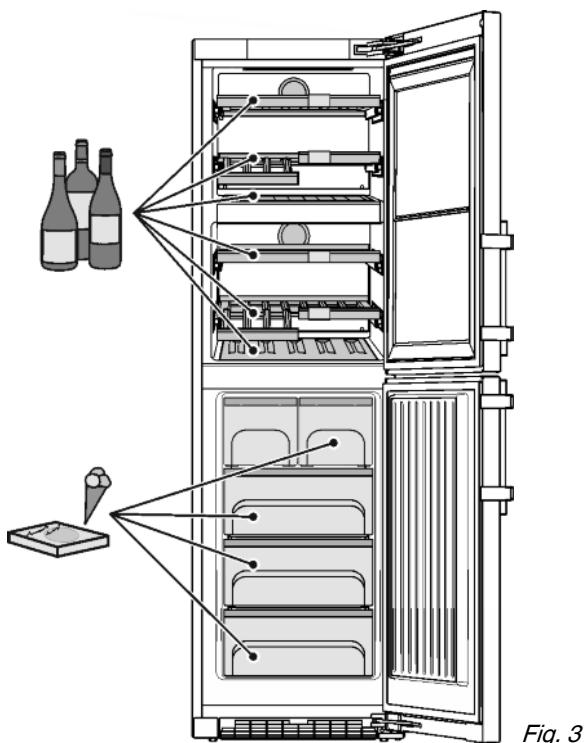
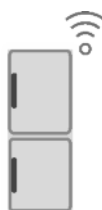


Fig. 3

## 1.8 SmartDevice

Das Gerät ist für die Integration in ein Smart Home und für erweiterte Serviceleistungen vorbereitet. Durch eine SmartDeviceBox können weitere Optionen freigeschaltet werden. Die Aktivierung erfolgt über das MyLiebherr Kunden-Portal.



Nähere Informationen über Verfügbarkeit, Voraussetzungen und zu den einzelnen Optionen finden Sie im Internet unter [www.smartdevice.liebherr.com](http://www.smartdevice.liebherr.com).

## 2 Allgemeine Sicherheitshinweise

### Gefahren für den Benutzer:

- Dieses Gerät kann von Kindern sowie von Personen mit verringerten physischen, sensorischen oder mentalen Fähigkeiten oder Mangel an Erfahrung und Wissen benutzt werden, wenn sie beaufsichtigt oder bezüglich des sicheren Gebrauchs des Gerätes unterwiesen wurden und die daraus resultierenden Gefahren verstehen. Kinder dürfen nicht mit dem Gerät spielen. Reinigung und Benutzer-Wartung dürfen nicht von Kindern ohne Beaufsichtigung durchgeführt werden. Kinder von 3-8 Jahre dürfen das Gerät be- und entladen. Kinder unter 3 Jahren sind vom Gerät fernzuhalten, falls diese nicht permanent beaufsichtigt werden.
- Wenn das Gerät vom Netz getrennt wird, immer am Stecker anfassen. Nicht am Kabel ziehen.

- Im Fehlerfall Netzstecker ziehen oder Sicherung ausschalten.
- Die Netzanschlussleitung nicht beschädigen. Gerät nicht mit defekter Netzanschlussleitung betreiben.
- Reparaturen und Eingriffe am Gerät nur vom Kundendienst oder anderem dafür ausgebildeten Fachpersonal ausführen lassen.
- Gerät nur nach den Angaben der Anweisung montieren, anschließen und entsorgen.
- Bewahren Sie diese Anleitung sorgfältig auf und reichen Sie diese gegebenenfalls an den Nachbesitzer weiter.
- Alle Reparaturen bzw. Eingriffe am IceMaker dürfen nur vom Kundendienst oder anderem dafür ausgebildetem Fachpersonal ausgeführt werden.
- Der Hersteller haftet nicht für Schäden, die durch einen fehlerhaften Festwasseranschluss entstehen.
- Speziallampen wie LED-Lampen im Gerät dienen der Beleuchtung von dessen Innenraum und sind nicht zur Raumbeleuchtung geeignet.

### Brandgefahr:

- Das enthaltene Kältemittel R 600a ist umweltfreundlich, aber brennbar. Entweichendes Kältemittel kann sich entzünden.
  - Rohrleitungen des Kältekreislaufs nicht beschädigen.
  - Im Geräteinnenraum nicht mit offenem Feuer oder Zündquellen hantieren.
  - Im Geräteinnenraum keine elektrischen Geräte benutzen (z. B. Dampfreinigungsgeräte, Heizgeräte, Eiscremebereiter usw.).
  - Wenn Kältemittel entweicht: Offenes Feuer oder Zündquellen in der Nähe der Austrittsstelle beseitigen. Raum gut lüften. Kundendienst benachrichtigen.
- Keine explosiven Stoffe oder Sprühdosen mit brennbaren Treibmitteln, wie z. B. Butan, Propan, Pentan usw. im Gerät lagern. Entsprechende Sprühdosen sind erkennbar an der aufgedruckten Inhaltsangabe oder einem Flammensymbol. Eventuell austretende Gase können sich durch elektrische Bauteile entzünden.
- Brennende Kerzen, Lampen und andere Gegenstände mit offenen Flammen vom Gerät fernhalten, damit diese das Gerät nicht in Brand setzen.
- Alkoholische Getränke oder sonstige Alkohol enthaltende Gebinde nur dicht verschlossen lagern. Eventuell austretender Alkohol kann sich durch elektrische Bauteile entzünden.

### Absturz- und Umkippgefahr:

- Sockel, Schubfächer, Türen usw. nicht als Trittbrett oder zum Aufstützen missbrauchen. Dies gilt insbesondere für Kinder.

### Gefahr einer Lebensmittelvergiftung:

- Überlagerte Lebensmittel nicht verzehren.

### Gefahr von Erfrierungen, Taubheitsgefühlen und Schmerzen:

- Dauernden Hautkontakt mit kalten Oberflächen oder Kühl-/Gefriergut vermeiden oder Schutzmaßnahmen ergreifen, z. B. Handschuhe verwenden. Speiseeis, besonders Wassereis oder Eiswürfel nicht sofort und nicht zu kalt verzehren.


### Verletzungs- und Beschädigungsgefahr:

- Heißer Dampf kann zu Verletzungen führen. Zum Abtauen keine elektrischen Heiz- oder Dampfreinigungsgeräte, offenen Flammen oder Abtausprays verwenden.
- Eis nicht mit scharfen Gegenständen entfernen.




### Quetschgefahr:

- Beim Öffnen und Schließen der Tür nicht in das Scharnier greifen. Finger können eingeklemmt werden.

### Symbole am Gerät:

	Das Symbol kann sich auf dem Kompressor befinden. Es bezieht sich auf das Öl im Kompressor und weist auf folgende Gefahr hin: Kann bei Verschlucken und Eindringen in die Atemwege tödlich sein. Dieser Hinweis ist nur für das Recycling bedeutsam. Im Normalbetrieb besteht keine Gefahr.
--	---

### Beachten Sie die spezifischen Hinweise in den anderen Kapiteln:

	GEFAHR	kennzeichnet eine unmittelbar gefährliche Situation, die Tod oder schwere Körperverletzungen zur Folge haben wird, wenn sie nicht vermieden wird.
	WARNUNG	kennzeichnet eine gefährliche Situation, die Tod oder schwere Körperverletzung zur Folge haben könnte, wenn sie nicht vermieden wird.
	VORSICHT	kennzeichnet eine gefährliche Situation, die leichte oder mittlere Körperverletzungen zur Folge haben könnte, wenn sie nicht vermieden wird.
	ACHTUNG	kennzeichnet eine gefährliche Situation, die Sachschäden zur Folge haben könnte, wenn sie nicht vermieden wird.
	Hinweis	kennzeichnet nützliche Hinweise und Tipps.

## 3 Bedienungs- und Anzeigeelemente

### 3.1 Home-Bildschirm

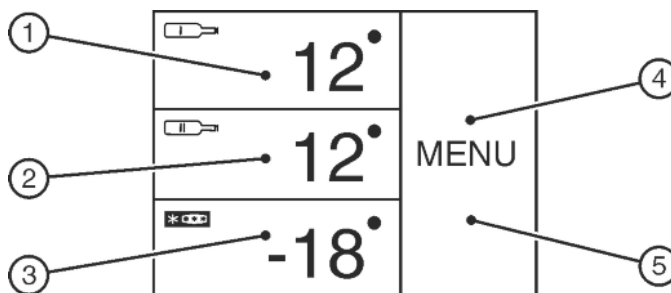


Fig. 4

- (1) Oberes Weintemperier-Feld
- (2) Unteres Weintemperier-Feld
- (3) Gefrierteil-Feld
- (4) Menü-Feld
- (5) Bildschirm

Der Home-Bildschirm ist die Ausgangsanzeige für den Nutzer. Von dort aus werden alle Einstellungen vorgenommen.

Durch Drücken auf den Bildschirm können Funktionen aufgerufen und Werte geändert werden.

### 3.2 Bedienstruktur

#### Weintemperier-Feld

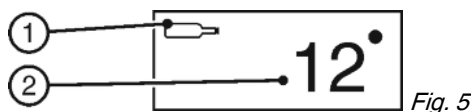


Fig. 5

- (1) Symbol Weintemperierzone
- (2) Temperaturanzeige Weintemperierzone

Im Weintemperier-Feld wird die eingestellte Temperatur angezeigt.

Folgende Einstellungen können vorgenommen werden:

- Temperatureinstellungen
- Weintemperierzone aus- und einschalten

#### Gefrierteil-Feld

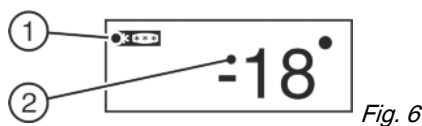


Fig. 6

- (1) Symbol Gefrierteil
- (2) Temperaturanzeige Gefrierteil

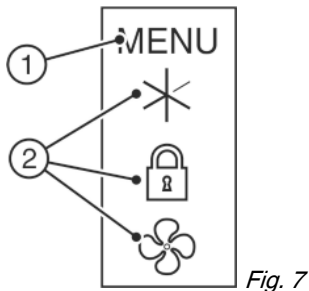
Im Gefrierteil-Feld wird die eingestellte Gefrierteil-Temperatur angezeigt.

Folgende Einstellungen können vorgenommen werden:

- Temperatureinstellungen
- Gerät ausschalten, Bildschirm bleibt funktionsfähig.

#### Menü-Feld

# Bedienungs- und Anzeigeelemente



(1) Hauptmenü (2) Aktivierte Option

Das Menü-Feld bietet Zugang zu den Geräteoptionen und -einstellungen. Zusätzlich werden aktivierte Optionen dargestellt.

## 3.3 Navigation

Zugang zu den einzelnen Optionen erhalten Sie durch Drücken auf Menü. Nach Bestätigung einer Option oder Einstellung ertönt ein Signalton. Die Anzeige wechselt zum Home-Bildschirm.

Die Bedienung des Geräts erfolgt über die folgenden Symbole:



### Standby:

Gerät oder Temperaturzone einschalten.

MENU

### Menü:

Optionen aufrufen.



### Minus / Plus:

Einstellung verändern (z.B. Temperatur regulieren).



### Navigationspfeil Links / Rechts:

Optionen auswählen und im Menü navigieren.

Mit den Navigationspfeilen kann man durch die einzelnen Optionen blättern. Nach der letzten Option wird wieder die erste angezeigt.



### Zurück:

Auswahl abbrechen.

Die Anzeige wechselt in die nächst höhere Ebene bzw. zum Home-Bildschirm.



### OK:

Auswahl bestätigen.

Nach Bestätigung wechselt die Anzeige zum Home-Bildschirm.



### ON / OFF, START / STOP

Option aktivieren / deaktivieren.



Nach Aktivierung oder Deaktivierung einer Option wechselt die Anzeige zum Home-Bildschirm.



### RESET:

Timer zurücksetzen.



### Kundendienstzugang

### Hinweis

Wenn nach 1 Minute keine Auswahl erfolgt, wechselt die Anzeige zum Home-Bildschirm.

## 3.4 Anzeigesymbole

Die Anzeigesymbole geben Auskunft über den aktuellen Gerätezustand.



### Aufsteigende Pfeile:

Temperatur wird erhöht.



### Absteigende Pfeile:

Temperatur wird verringert.



### Standby:

Gerät oder Temperaturzone ist ausgeschaltet.



### Meldungen:

Aktive Fehlermeldungen und Erinnerungen liegen vor.

## 3.5 Geräteoptionen

Folgende Optionen können aktiviert oder eingestellt werden, Erläuterungen und Einstellmöglichkeit, (siehe Bedienung):

Symbol	Option
	SuperFrost <sup>x</sup>
	Ventilator <sup>x</sup>
	SabbathMode
	Dimm-Modus
	IceMaker <sup>x</sup>
	Kindersicherung <sup>x</sup>
	Temperatureinheit

<sup>x</sup> Ist die Option aktiviert, wird das zugehörige Symbol im Menü-Feld angezeigt.

Bei mehr als 6 aktivierten Optionen werden im Menü-Feld nur 4 Optionen dargestellt. Die weiteren Optionen werden durch Drücken des unteren Navigationspfeils angezeigt. Durch wiederholtes Drücken auf den Navigationspfeil gelangt man zurück zur Ausgangsanzeige.

Das Symbol wird ausgeblendet, wenn die Option endet oder deaktiviert wird.

## 4 Inbetriebnahme

### 4.1 Gerät transportieren



#### VORSICHT

Verletzungs- und Beschädigungsgefahr durch falschen Transport!

- ▶ Das Gerät verpackt transportieren.
- ▶ Das Gerät stehend transportieren.
- ▶ Das Gerät nicht alleine transportieren.



#### WARNUNG

Verletzungsgefahr durch Glasscherben!

Beim Transport in einer Höhe von mehr als 1500 m können die Glasscheiben der Tür zerbrechen. Die Bruchstücke sind scharfkantig und können schwere Verletzungen verursachen.

- ▶ Geeignete Schutzmaßnahmen ergreifen.

### 4.2 Gerät aufstellen



#### WARNUNG

Brandgefahr durch Feuchtigkeit!

Wenn stromführende Teile oder die Netzanschlussleitung feucht werden, kann es zu einem Kurzschluss kommen.

- ▶ Das Gerät ist für den Gebrauch in geschlossenen Räumen konzipiert. Das Gerät nicht im Freien oder im Feuchte- und Spritzwasserbereich betreiben.



#### WARNUNG

Brandgefahr durch Kurzschluss!

Wenn Netzkabel/Stecker des Gerätes oder eines anderen Gerätes und Geräterückseite sich berühren, können Netzkabel/Stecker durch die Vibrationen des Gerätes beschädigt werden, so dass es zu einem Kurzschluss kommen kann.

- ▶ Gerät so aufstellen, dass es keine Stecker oder Netzkabel berührt.
- ▶ An Steckdosen im Geräterückseitenbereich weder das Gerät noch andere Geräte anschließen.



#### WARNUNG

Brandgefahr durch Kältemittel!

Das enthaltene Kältemittel R 600a ist umweltfreundlich, aber brennbar. Entweichendes Kältemittel kann sich entzünden.

- ▶ Die Rohrleitungen des Kältekreislaufs nicht beschädigen.



#### WARNUNG

Brand- und Beschädigungsgefahr!

- ▶ Wärmeabgebende Geräte, z. B. Mikrowellengerät, Toaster usw. nicht auf das Gerät stellen!



#### WARNUNG

Brand- und Beschädigungsgefahr durch blockierte Belüftungsöffnungen!

- ▶ Die Belüftungsöffnungen immer freihalten. Immer auf gute Be- und Entlüftung achten!

- Bei Schäden am Gerät umgehend - vor dem Anschließen - beim Lieferanten rückfragen.
- Der Boden am Standort muss waagrecht und eben sein.

- Gerät nicht im Bereich direkter Sonnenbestrahlung, neben Herd, Heizung und dergleichen aufstellen.
- Das Gerät mit der Rückseite und bei Verwendung beiliegender Wandabstandshalter (siehe unten) mit diesen stets direkt an der Wand aufstellen.
- Das Gerät darf nur in unbeladenem Zustand verschoben werden.
- Der Geräteuntergrund muss die gleiche Höhe wie der umgebene Boden aufweisen.
- Das Gerät nicht ohne Hilfe aufstellen.
- Je mehr Kältemittel R 600a im Gerät ist, desto größer muss der Raum sein, in dem das Gerät steht. In zu kleinen Räumen kann bei einem Leck ein brennbares Gas-Luft-Gemisch entstehen. Laut der Norm EN 378 muss pro 11 g Kältemittel R 600a der Aufstellraum mindestens 1 m<sup>3</sup> groß sein. Die Menge des Kältemittels Ihres Gerätes steht auf dem Typenschild im Geräteinnenraum.
- ▶ Schutzfolien von der Gehäuseaußenseite abziehen.

#### ACHTUNG

Beschädigungsgefahr durch Edelstahlpflegemittel!

Die **Edelstahltüren** und **Edelstahl-Seitenwände** sind mit einer hochwertigen Oberflächenbeschichtung behandelt.



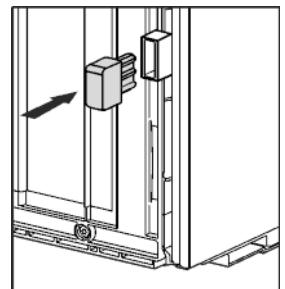
Edelstahlpflegemittel greifen die Oberflächen an.

- ▶ **Beschichtete Tür- und Seitenwandoberflächen** sowie **lackierte Tür- und Seitenwandoberflächen** ausschließlich mit einem weichen, sauberen Tuch abwischen. Bei starker Verschmutzung etwas Wasser oder Neutralreiniger verwenden. Optional kann auch ein Microfasertuch verwendet werden.

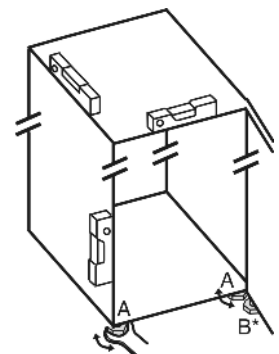
- ▶ Schutzfolien von den Zierleisten und Schubfachfronten abziehen.
- ▶ Alle Transportsicherungsteile entfernen.

Die Abstandshalter sind zu verwenden um den deklarierten Energieverbrauch zu erzielen sowie Kondenswasser bei hoher Umgebungfeuchte zu vermeiden. Hierdurch vergrößert sich die Gerätetiefe um ca. 15 mm. Das Gerät ist ohne Verwendung der Abstandshalter voll funktionsfähig, hat aber einen geringfügig höheren Energieverbrauch.

- ▶ Bei einem Gerät mit beiliegenden Wandabstandshaltern diese Wandabstandshalter auf der Rückseite des Geräts links und rechts unten montieren.



- ▶ Verpackung entsorgen. (siehe 4.6)
- ▶ Gerät mit dem beiliegenden Gabelschlüssel über die Stellfüße (A) und mit Hilfe einer Wasserwaage fest, ebenstehend ausrichten.
- ▶ Danach Tür abstützen: Stellfuß am Lagerbock (B) herausdrehen, bis er auf dem Boden aufliegt, dann 90° weiter drehen.



- Wenn ein Side-by-Side Gerät (S..) zusammen mit einem zweiten Gerät aufgestellt wird (als SBS-Kombination):
- ▶ Nach Montageanweisung Side-by-Side-Kombination vorgehen. (Zubehörbeutel des SBS-Gefriergerätes bzw. des Gerätes mit Gefrierteil)



# Inbetriebnahme

## Hinweis

- ▶ Gerät reinigen (siehe 6.4).

Wenn das Gerät in sehr feuchter Umgebung aufgestellt wird, kann sich auf der Außenseite des Geräts Kondenswasser bilden.

- ▶ Immer auf gute Be- und Entlüftung am Aufstellort achten.

## 4.3 Türanschlagwechsel

Bei Bedarf können Sie den Anschlag wechseln:

Stellen Sie sicher, dass folgendes Werkzeug bereitliegt:

- Torx® 25 (T25)
- Torx® 15 (T15)
- Schlitzschraubendreher
- Gabelschlüssel SW10
- Wasserwaage
- Beiliegender Gabelschlüssel mit T25-Werkzeug
- Bei Bedarf Akkuschauber
- Bei Bedarf Stehleiter
- Bei Bedarf zweite Person für Montagearbeit

### 4.3.1 Oberen Schließdämpfer abnehmen

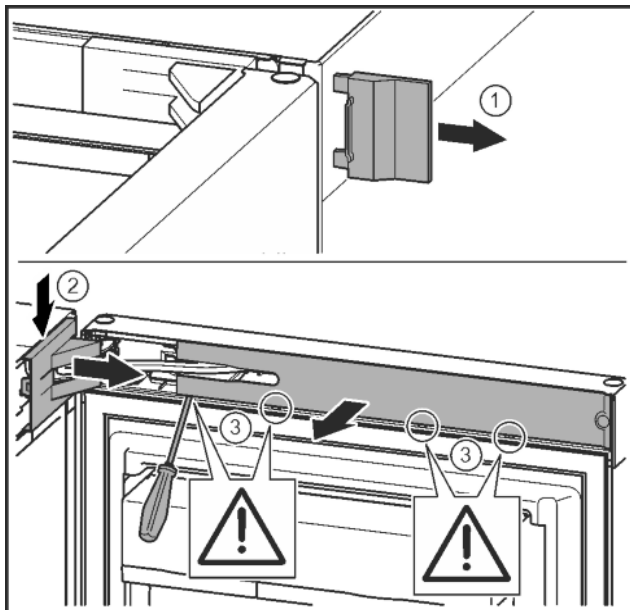


Fig. 8

- ▶ Obere Tür öffnen.

## ACHTUNG

Beschädigungsgefahr!

Wenn die Türdichtung beschädigt wird, schließt die Tür evtl. nicht richtig und die Kühlung ist nicht ausreichend.

- ▶ Türdichtung mit dem Schraubendreher nicht beschädigen!

- ▶ Äußere Abdeckung abnehmen. Fig. 8 (1)
- ▶ Lagerbockabdeckung ausrasten und lösen. Lagerbockabdeckung abnehmen. Fig. 8 (2)
- ▶ Blende mit Schlitzschraubendreher ausrasten und zur Seite schwenken. Fig. 8 (3)

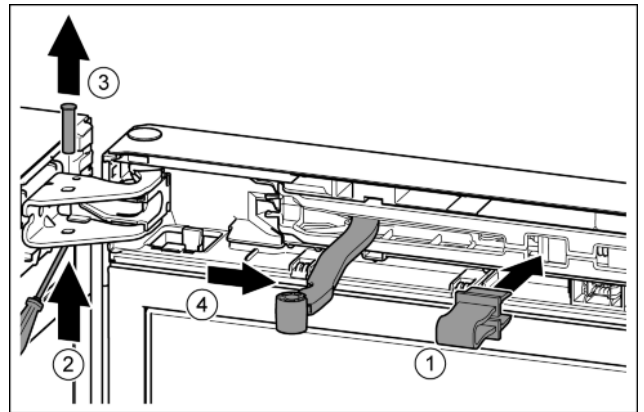


Fig. 9



## VORSICHT

Quetschgefahr durch zusammenklappendes Gelenk!

- ▶ Sicherung einrasten.

- ▶ Sicherung in Öffnung einrasten. Fig. 9 (1)
- ▶ Bolzen mit Schraubendreher herausschieben. Fig. 9 (2)
- ▶ Bolzen nach oben herausnehmen. Fig. 9 (3)
- ▶ Gelenk in Richtung Tür drehen. Fig. 9 (4)

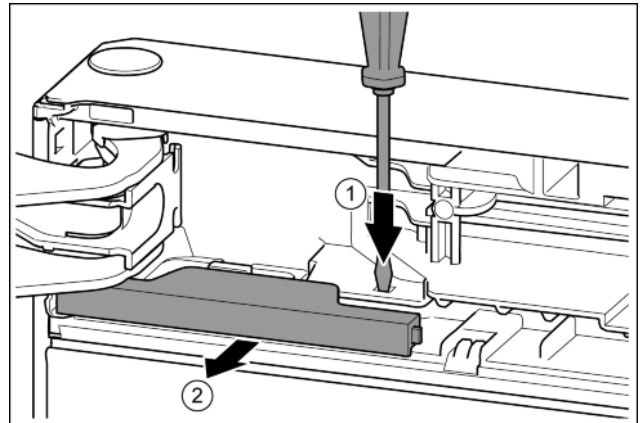


Fig. 10

- ▶ Lasche mit Schlitzschraubendreher drücken. Fig. 10 (1)
- ▶ Abdeckung aus der Verrastung ziehen. Fig. 10 (2)



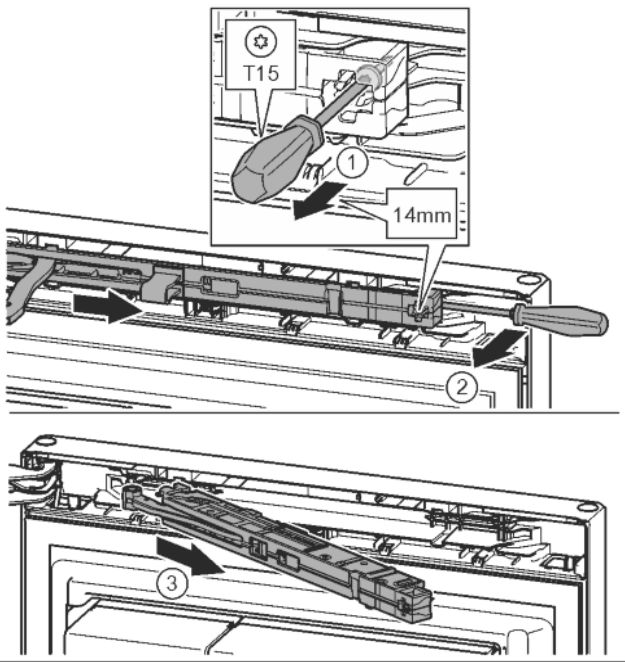


Fig. 11

- ▶ Schraube an Schließdämpfereinheit mit Schraubendreher T15 ca. 14 mm lösen. Fig. 11 (1)
- ▶ Mit einem Schraubendreher griffseitig hinter die Schließdämpfereinheit fahren und nach vorne drehen. Fig. 11 (2)
- ▶ Schließdämpfereinheit herausziehen. Fig. 11 (3)

### 4.3.2 Unteren Schließdämpfer abnehmen

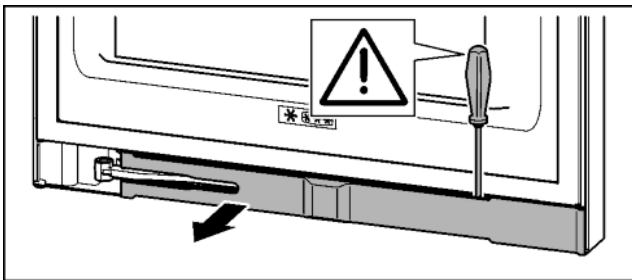


Fig. 12

- ▶ Untere Tür öffnen.

#### ACHTUNG

Beschädigungsgefahr!

Wenn die Türdichtung beschädigt wird, schließt die Tür evtl. nicht richtig und die Kühlung ist nicht ausreichend.

- ▶ Türdichtung mit dem Schraubendreher nicht beschädigen!

- ▶ Blende mit Schlitzschraubendreher ausrasten und zur Seite schwenken.

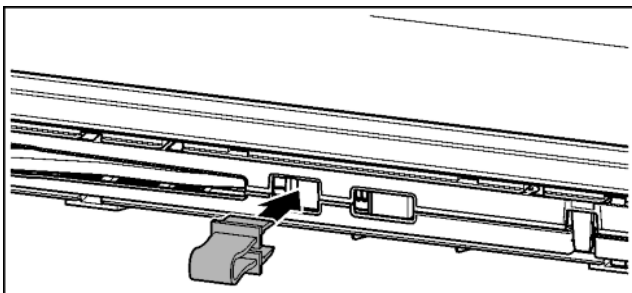


Fig. 13



#### VORSICHT

Quetschgefahr durch zusammenklappendes Gelenk!

- ▶ Sicherung einrasten.

- ▶ Sicherung in Öffnung einrasten.

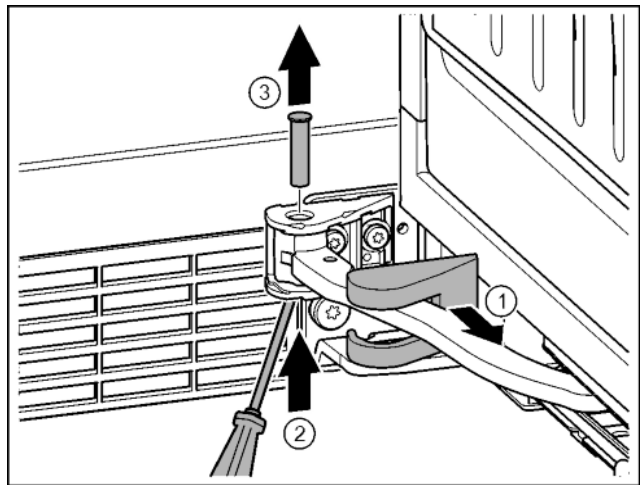


Fig. 14

- ▶ Lagerbockabdeckung abziehen und entlang des Gelenks verschieben. Fig. 14 (1)
- ▶ Bolzen mit Finger oder Schraubendreher von unten anheben. Fig. 14 (2)
- ▶ Mit Schraubendreher unter den Bolzenkopf fahren und herausziehen. Fig. 14 (3)

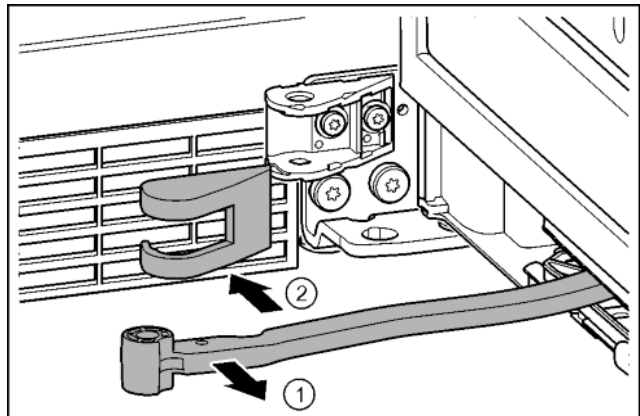


Fig. 15

- ▶ Gelenk in Richtung Tür drehen. Fig. 15 (1)
- ▶ Lagerbockabdeckung entfernen. Fig. 15 (2)

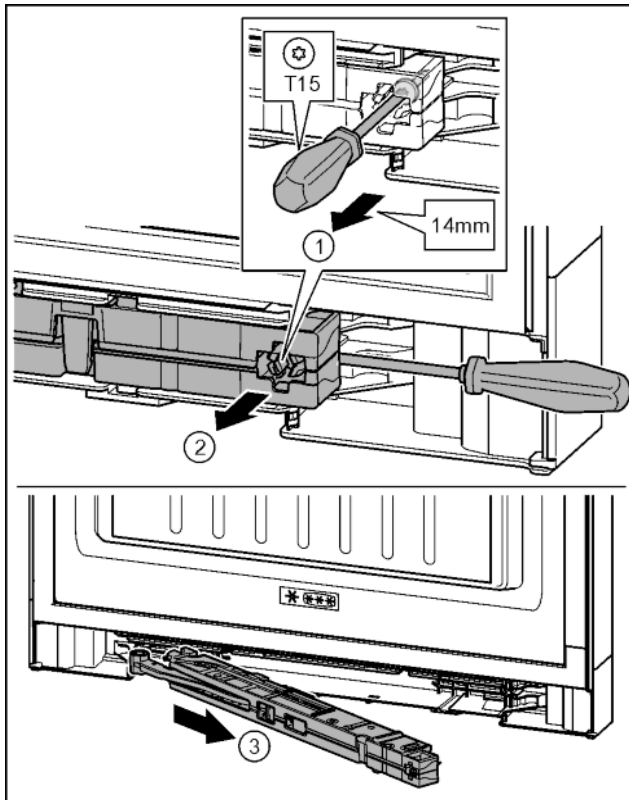


Fig. 16

- ▶ Schraube an Schließdämpfereinheit mit Schraubendreher T15 ca. 14 mm lösen. Fig. 16 (1)
- ▶ Mit Schraubendreher griffseitig hinter Schließdämpfereinheit fahren. Einheit nach vorn drehen. Fig. 16 (2)
- ▶ Einheit herausziehen. Fig. 16 (3)
- ▶ Schließdämpfereinheit beiseite legen.

### 4.3.3 Kabelverbindung lösen

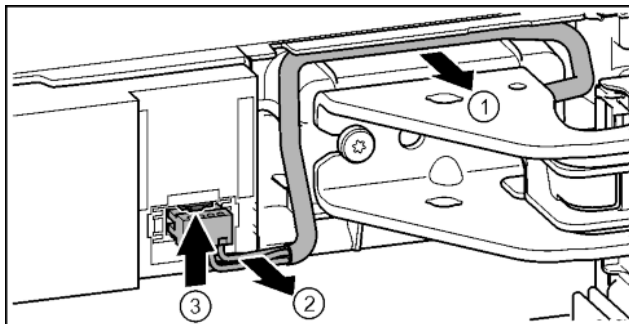


Fig. 17

- ▶ Kabel über Lagerbock vorsichtig aus der Führung lösen. Fig. 17 (1)
- ▶ Kabellitzen vorsichtig aus Kanal ziehen. Fig. 17 (2)
- ▶ Lasche nach oben drücken und Stecker vorsichtig herausziehen. Fig. 17 (3)

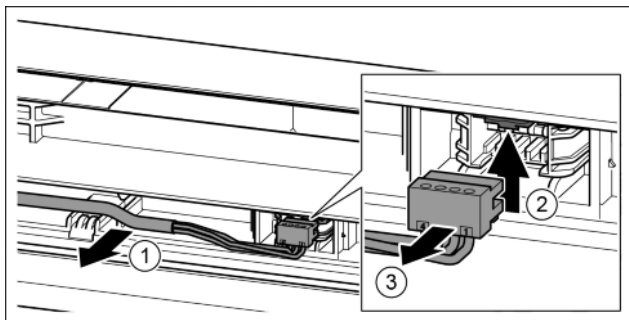


Fig. 18

- ▶ Graues Kabel vorsichtig aus der Führung in der Tür lösen. Fig. 18 (1)
- ▶ Lasche nach oben drücken. Fig. 18 (2)
- ▶ Stecker vorsichtig herausziehen. Fig. 18 (3)

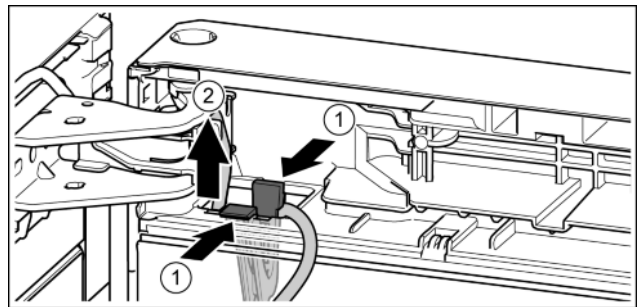


Fig. 19

- ▶ Lasche drücken. Fig. 19 (1)
- ▶ Kabelhalter mit daran befestigtem Kabel herausziehen. Fig. 19 (2)

### 4.3.4 Obere Tür abnehmen

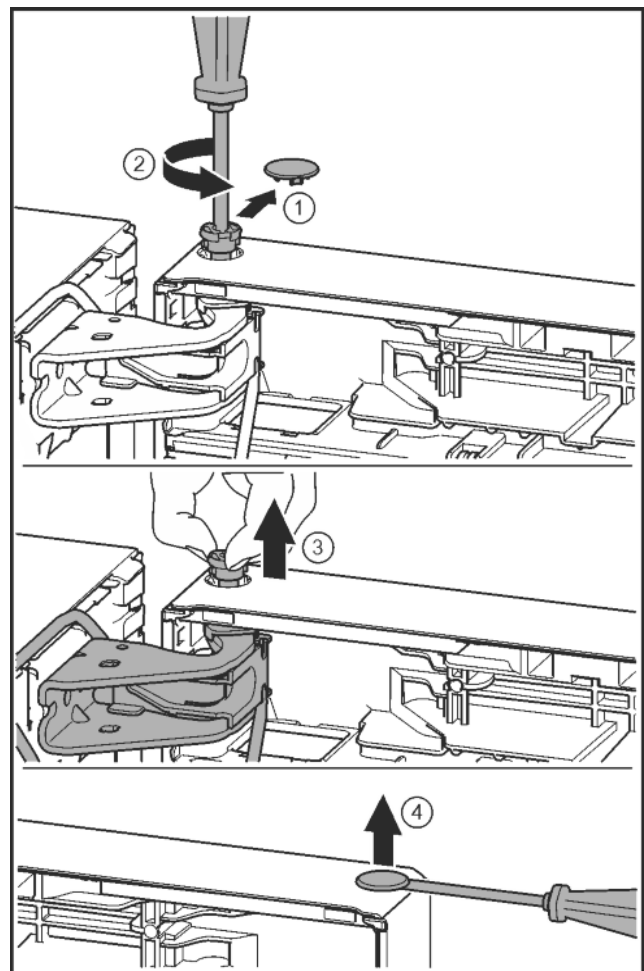


Fig. 20



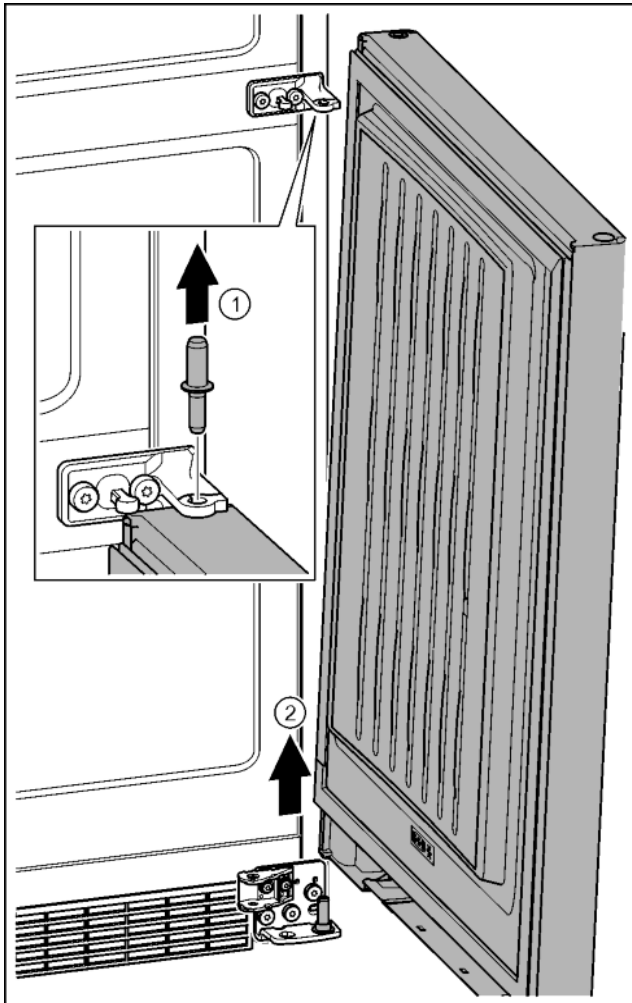
### VORSICHT

Verletzungsgefahr wenn die Tür herauskippt!

- ▶ Tür gut festhalten.
  - ▶ Tür vorsichtig abstellen.
- 
- ▶ Sicherungsabdeckung vorsichtig abziehen. Fig. 20 (1)
  - ▶ Bolzen mit Schraubendreher T15 ein Stück herausdrehen. Fig. 20 (2)
  - ▶ Tür festhalten und Bolzen mit den Fingern herausziehen. Fig. 20 (3)

- ▶ Tür anheben und beiseite stellen.
- ▶ Stopfen aus der Türlagerbuchse vorsichtig mit einem Schlitzschraubendreher anheben und herausziehen. *Fig. 20 (4)*

## 4.3.5 Untere Tür abnehmen



*Fig. 21*

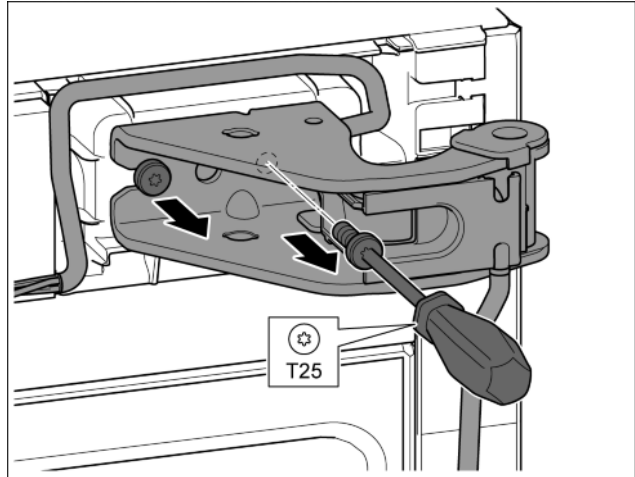


### **VORSICHT**

Verletzungsgefahr wenn die Tür herauskippt!

- ▶ Tür gut festhalten.
  - ▶ Tür vorsichtig abstellen.
- 
- ▶ Bolzen nach oben herausziehen. *Fig. 21 (1)*
  - ▶ Tür herausschwenken, nach oben ziehen und beiseite stellen. *Fig. 21 (2)*

## 4.3.6 Obere Lagerteile umsetzen



*Fig. 22*

- ▶ Mit Schraubendreher T25 beide Schrauben herausdrehen.
- ▶ Lagerbock und Kabel anheben und entfernen.

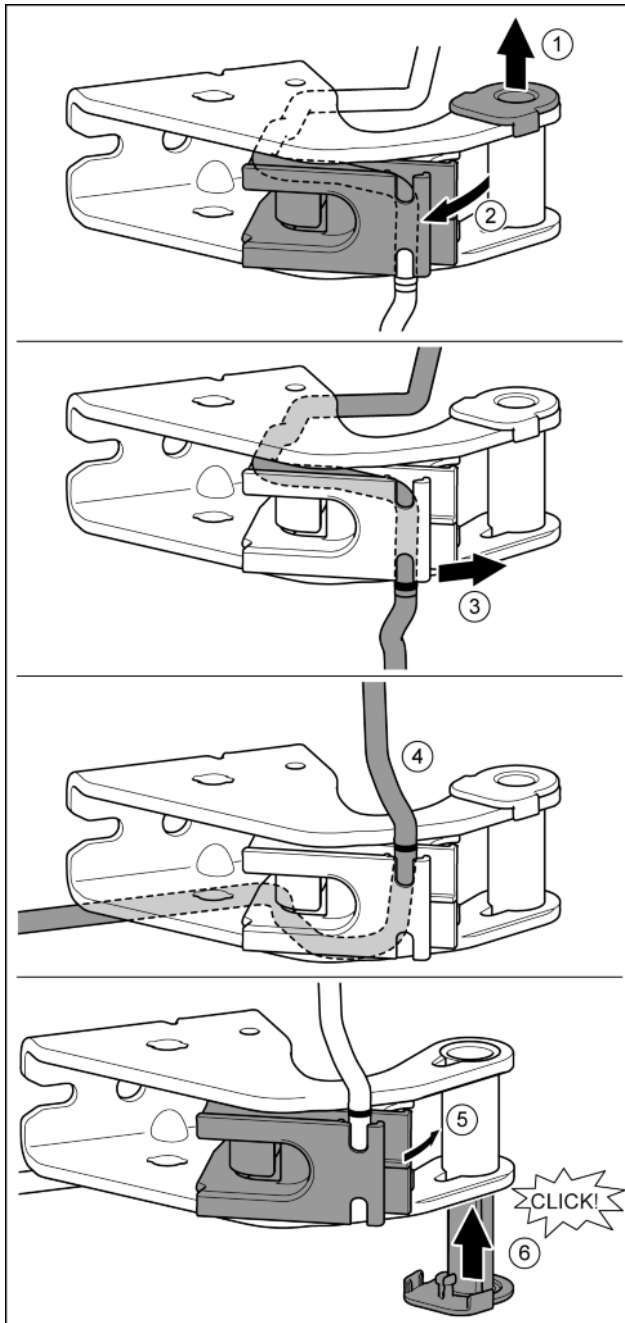


Fig. 23

- ▶ Lagerbuchse aus Führung ziehen. Fig. 23 (1)
- ▶ Kabelhalterung ausschwenken. Fig. 23 (2)
- ▶ Kabel aus der Führung lösen. Fig. 23 (3)
- ▶ Kabel spiegelverkehrt einsetzen. Fig. 23 (4)
- ▷ Markierung muss dabei auf der Kante der Kabelhalterung liegen.
- ▶ Kabelhalterung einschwenken. Fig. 23 (5)
- ▶ Lagerbuchse von der anderen Seite einsetzen und einrasten. Fig. 23 (6)

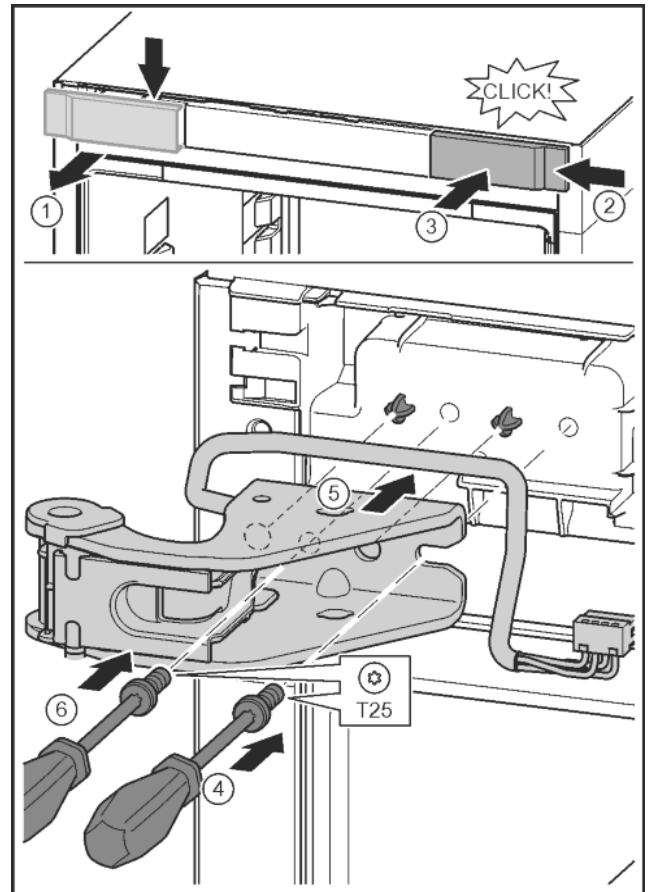


Fig. 24

- ▶ Abdeckung lösen und seitlich abnehmen. Fig. 24 (1)
- ▶ Abdeckung um 180° gedreht auf der anderen Seite von rechts einhängen. Fig. 24 (2)
- ▶ Abdeckung einrasten. Fig. 24 (3)
- ▶ Schraube mit Schraubendreher T25 ansetzen. Fig. 24 (4)
- ▶ Oberen Lagerbock ansetzen. Fig. 24 (5)
- ▷ Zapfen liegen in den vorgesehenen Schraublöchern.
- ▶ Schraube festdrehen. Fig. 24 (4)
- ▶ Schraube mit Schraubendreher T25 einsetzen und festdrehen. Fig. 24 (6)

### 4.3.7 Mittlere Lagerteile umsetzen

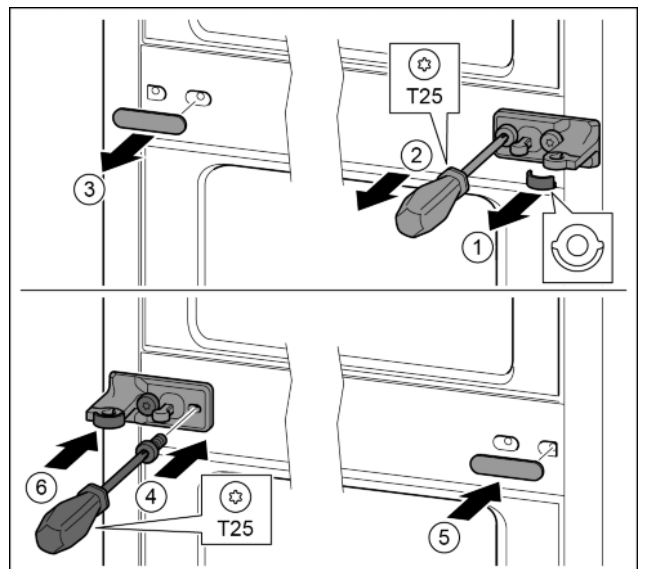
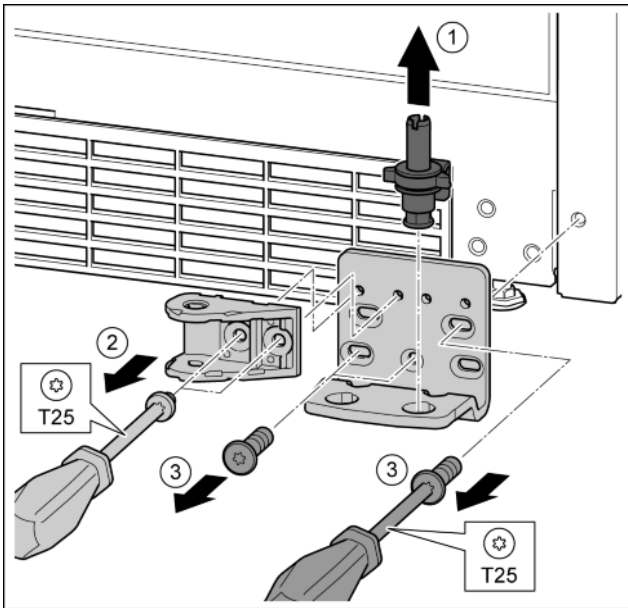


Fig. 25

- ▶ Scheibe abziehen. Fig. 25 (1)
- ▶ Schrauben mit Schraubendreher T25 herausdrehen. Fig. 25 (2)

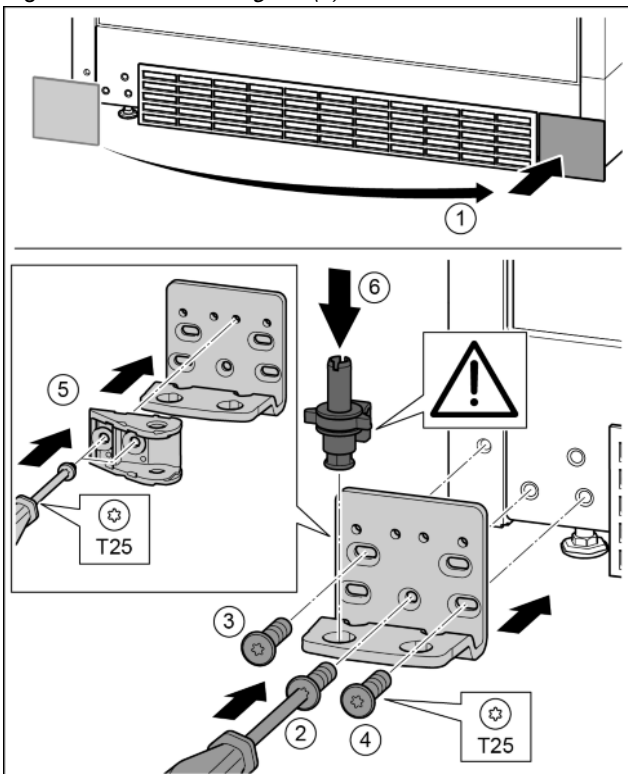
- ▶ Abdeckung vorsichtig abziehen. *Fig. 25 (3)*
- ▶ Lagerbock mit Folie um 180° gedreht auf der anderen Seite fest anschrauben. *Fig. 25 (4)*
- ▶ Abdeckung um 180° gedreht auf der anderen Seite anbringen. *Fig. 25 (5)*
- ▶ Scheibe von vorn aufschieben. *Fig. 25 (6)*

### 4.3.8 Untere Lagerteile umsetzen



*Fig. 26*

- ▶ Lagerbolzen komplett nach oben herausziehen. *Fig. 26 (1)*
- ▶ Schrauben mit Schraubendreher T25 herausdrehen und Schließdämpferverbindung abnehmen. *Fig. 26 (2)*
- ▶ Schrauben mit Schraubendreher T25 herausdrehen und Lagerbock abnehmen *Fig. 26 (3)*



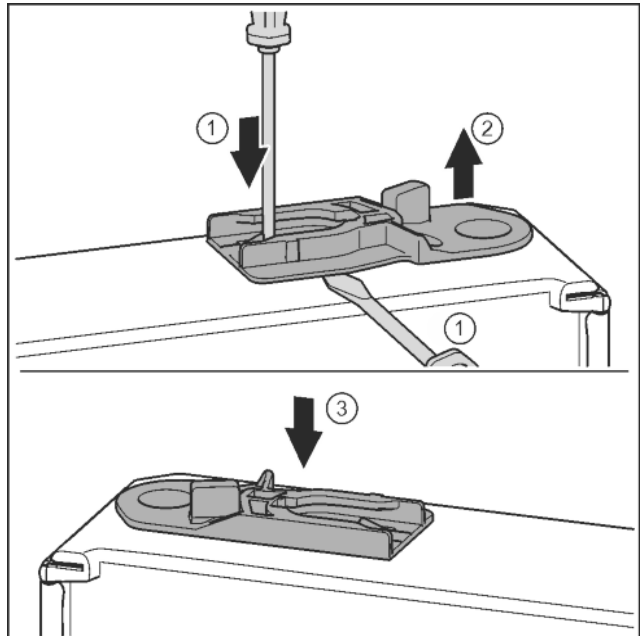
*Fig. 27*

- ▶ Abdeckung abnehmen und auf der anderen Seite anbringen. *Fig. 27 (1)*
- ▶ Lagerbock auf der anderen Seite ansetzen und mit Hilfe eines Schraubendrehers T25 anschrauben. Mit Schraube 2 unten in der Mitte beginnen. *Fig. 27 (2)*

- ▶ Schraube 3 und 4 festschrauben. *Fig. 27 (3, 4)*
- ▶ Schließdämpferverbindung um 180° drehen. Auf der anderen Seite des Lagerbocks mit Schraubendreher T25 anschrauben. *Fig. 27 (5)*
- ▶ Lagerbolzen komplett einsetzen. Dabei darauf achten, dass der Rastnocken nach hinten zeigt. *Fig. 27 (6)*

### 4.3.9 Lagerteile Tür umsetzen

Tür oben



*Fig. 28*

- ▶ Türunterseite zeigt nach oben: Tür drehen.
- ▶ Führungsbuchse herausziehen: Lasche mit Schlitzschraubendreher drücken und gleichzeitig mit Schlitzschraubendreher unter Führungsbuchse fahren. *Fig. 28 (1, 2)*
- ▶ Im Lieferumfang beiliegende Führungsbuchse auf anderer Gehäusesseite einschieben. *Fig. 28 (3)*
- ▶ Türoberseite zeigt nach oben: Tür drehen.

# Inbetriebnahme

## 4.3.10 Griffe umsetzen

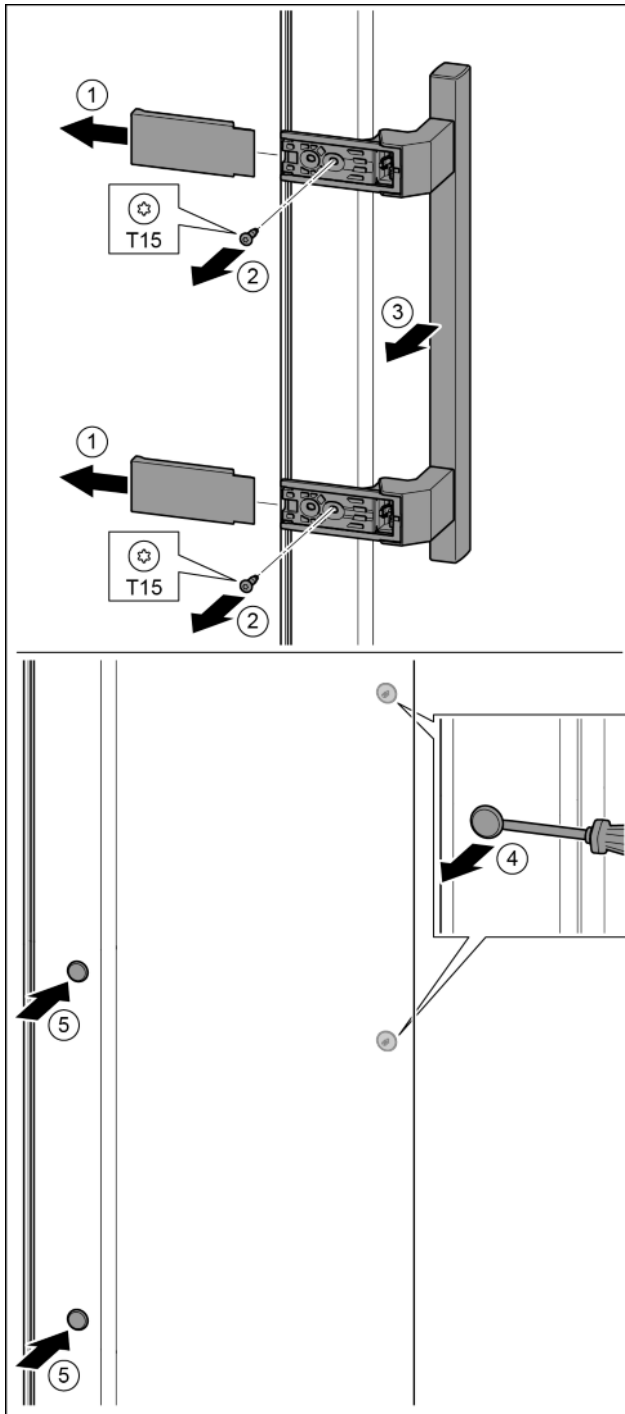


Fig. 29

- ▶ Abdeckung abziehen. Fig. 29 (1)
- ▶ Schrauben mit Schraubendreher T15 herausdrehen. Fig. 29 (2)
- ▶ Griff abnehmen. Fig. 29 (3)
- ▶ Seitlichen Stopfen vorsichtig mit einem Schlitzschraubendreher anheben und herausziehen. Fig. 29 (4)
- ▶ Stopfen auf der anderen Seite wieder einsetzen. Fig. 29 (5)

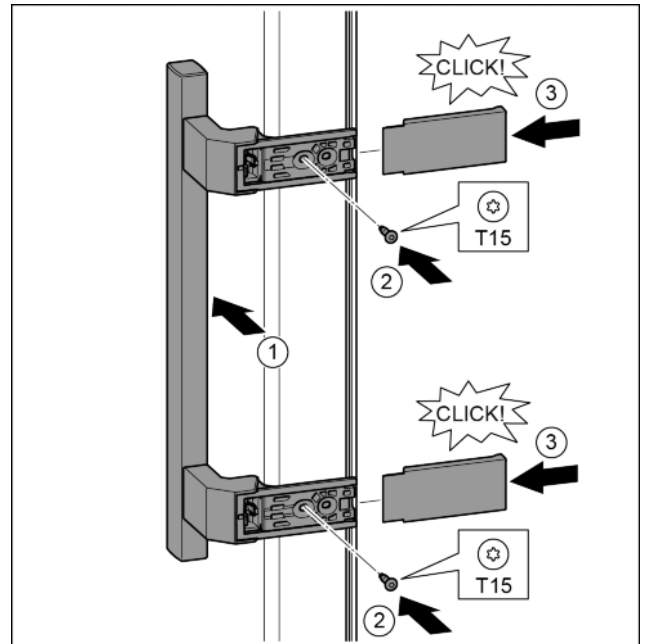


Fig. 30

- ▶ Griff auf der Gegenseite ansetzen. Fig. 30 (1)
- ▷ Die Schraublöcher müssen genau übereinander liegen.
- ▶ Schrauben mit Schraubendreher T15 festschrauben. Fig. 30 (2)
- ▶ Abdeckungen seitlich ansetzen und aufschieben. Fig. 30 (3)
- ▷ Auf richtiges Einrasten achten.

## 4.3.11 Untere Tür montieren

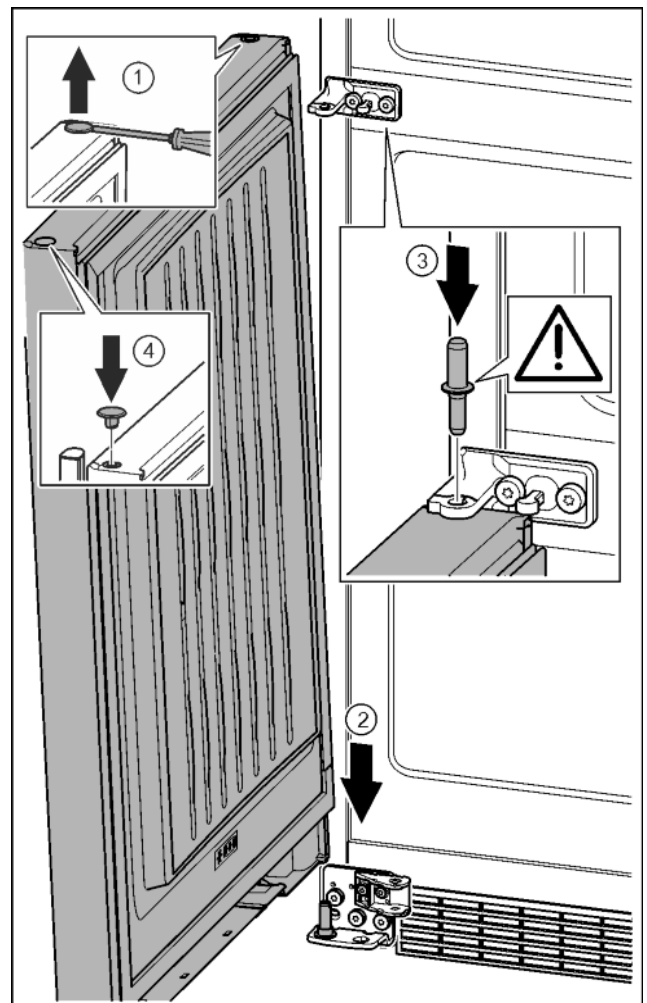
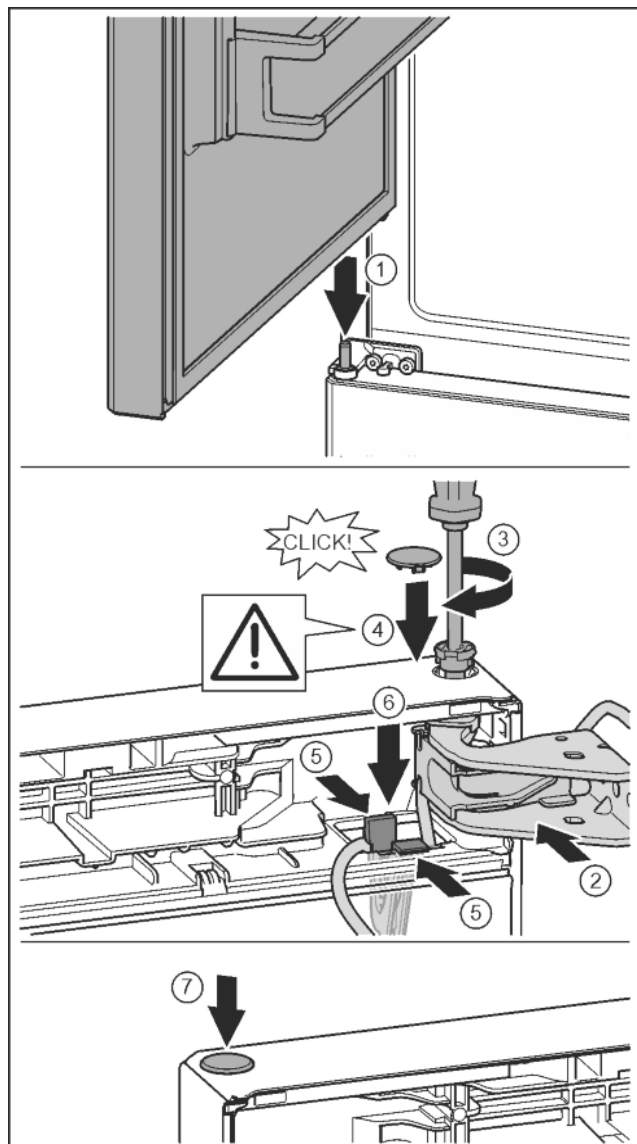


Fig. 31



- ▶ Stopfen vorsichtig mit einem Schlitzschraubendreher anheben und herausziehen. *Fig. 31 (1)*
- ▶ Tür von oben auf den unteren Lagerbolzen aufsetzen. *Fig. 31 (2)*
- ▶ Lagerbolzen Mitte durch Lagerbock Mitte in die untere Tür einsetzen. Dabei darauf achten, dass der Rastnocken nach hinten zeigt. *Fig. 31 (3)*
- ▶ Stopfen auf der anderen Türseite wieder einsetzen. *Fig. 31 (4)*

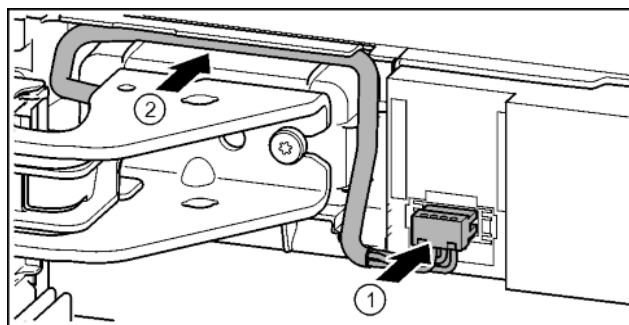
## 4.3.12 Obere Tür montieren



*Fig. 32*

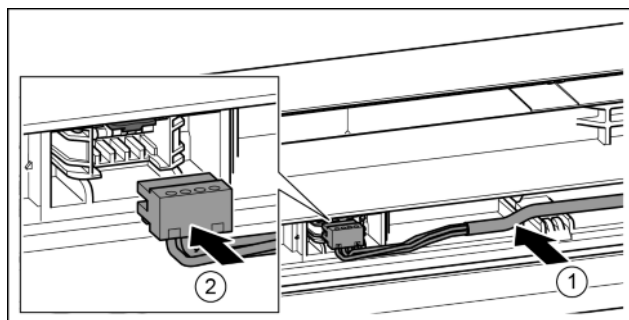
- ▶ Obere Tür auf mittleren Lagerbolzen setzen *Fig. 32 (1)*
- ▶ Tür oben zur Öffnung im Lagerbock ausrichten. *Fig. 32 (2)*
- ▶ Bolzen einsetzen und mit Schraubendreher T15 festschrauben. *Fig. 32 (3)*
- ▶ Sicherungsabdeckung zur Sicherung der Tür montieren: Sicherungsabdeckung einsetzen und kontrollieren ob sie auf der Tür aufliegt. Ansonsten Bolzen vollständig einsetzen. *Fig. 32 (4)*
- ▶ Halter mit daran befestigtem Kabel in Öffnung einsetzen. Dabei muss die Lasche mit der längeren Öffnung nach vorne zeigen. *Fig. 32 (5)*
- ▶ Halter nach unten drücken bis die Lasche einrastet. *Fig. 32 (6)*
- ▶ Stopfen einsetzen. *Fig. 32 (7)*

## 4.3.13 Kabelverbindung montieren



*Fig. 33*

- ▶ Stecker über oberen Lagerbock einrasten und Kabellitzen vorsichtig in Kanal legen. *Fig. 33 (1)*
- ▶ Graues Kabel vorsichtig in der Führung über dem oberen Lagerbock verlegen. *Fig. 33 (2)*



*Fig. 34*

- ▶ Graues Kabel in die Führung in der oberen Tür einlegen. *Fig. 34 (1)*
- ▶ Stecker einrasten. *Fig. 34 (2)*
- ▶ Restliche Kabellänge bei Bedarf als Schlaufe in der Führung verlegen.

## 4.3.14 Türen ausrichten



### WARNUNG

Verletzungsgefahr durch herausfallende Tür!

Sind die Lagerteile nicht fest genug angeschraubt, kann die Tür herausfallen. Dies kann zu schweren Verletzungen führen. Außerdem schließt die Tür evtl. nicht, so dass das Gerät nicht richtig kühlt.

- ▶ Die Lagerböcke fest mit 4 Nm anschrauben.
  - ▶ Alle Schrauben kontrollieren und ggf. nachziehen.
- 
- ▶ Die Tür evtl. über die beiden Langlöcher im Lagerbock unten und Lagerbock Mitte fluchtend zum Gerätegehäuse ausrichten. Dazu die mittlere Schraube im Lagerbock unten mit dem beiliegenden T25-Werkzeug herausschrauben. Die restlichen Schrauben mit dem T25-Werkzeug oder mit einem Schraubendreher T25 etwas lösen und über die Langlöcher ausrichten. Im Lagerbock Mitte Schrauben mit dem T25-Werkzeug lösen und Lagerbock Mitte über die Langlöcher ausrichten.
  - ▶ Tür abstützen: Stellfuß mit Gabelschlüssel SW10 am Lagerbock unten herausdrehen, bis er auf dem Boden aufliegt, dann 90° weiter drehen.



## 4.3.15 Unteren Schließdämpfer montieren

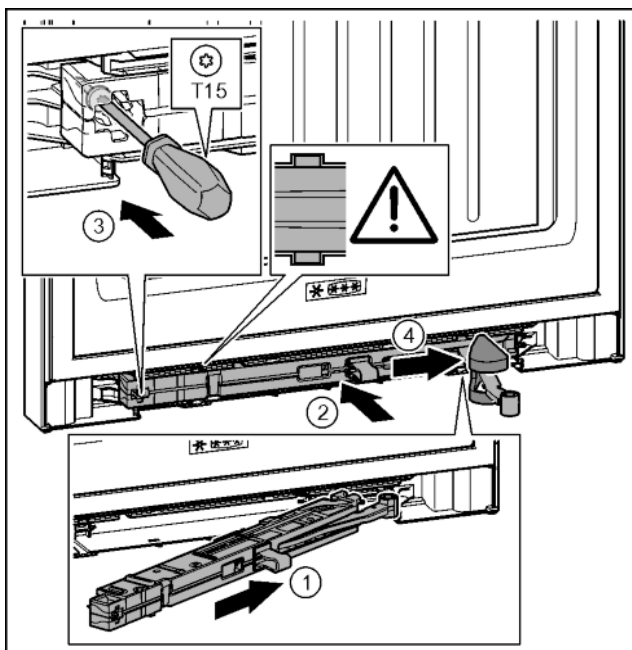


Fig. 35

- ▶ Schließdämpfereinheit auf der Lagerbockseite bis zum Anschlag schräg in die Aussparung einschieben. Fig. 35 (1)
- ▶ Schließdämpfereinheit vollständig in Aussparung schieben. Fig. 35 (2)
- ▷ Die Einheit ist richtig positioniert, wenn die Rippe der Schließdämpfereinheit in der Führung im Gehäuse liegt.
- ▶ Schraube mit einem Schraubendreher T15 festschrauben. Fig. 35 (3)
- ▶ Abdeckung über Gelenk schieben. Fig. 35 (4)

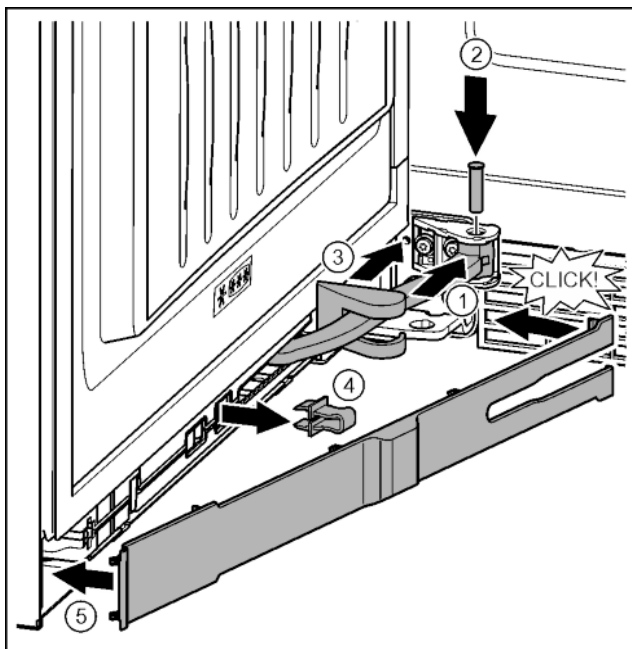


Fig. 36

- ▷ Die Tür ist um 90° geöffnet
- ▶ Gelenk in Aufhängung drehen. Fig. 36 (1)
- ▶ Bolzen mit einem Schraubendreher T15 in Aufhängung und Gelenk einsetzen. Dabei darauf achten, dass der Rastnocken korrekt in der Nut sitzt. Fig. 36 (2)
- ▶ Lagerbockabdeckung entlang des Gelenks schieben und über der Aufhängung montieren. Fig. 36 (3)
- ▶ Sicherung abnehmen. Fig. 36 (4)
- ▶ Blende griffseitig ansetzen und einschwenken. Fig. 36 (5)
- ▷ Blende ist eingerastet.

▶ Untere Tür schließen.

## 4.3.16 Oberen Schließdämpfer montieren

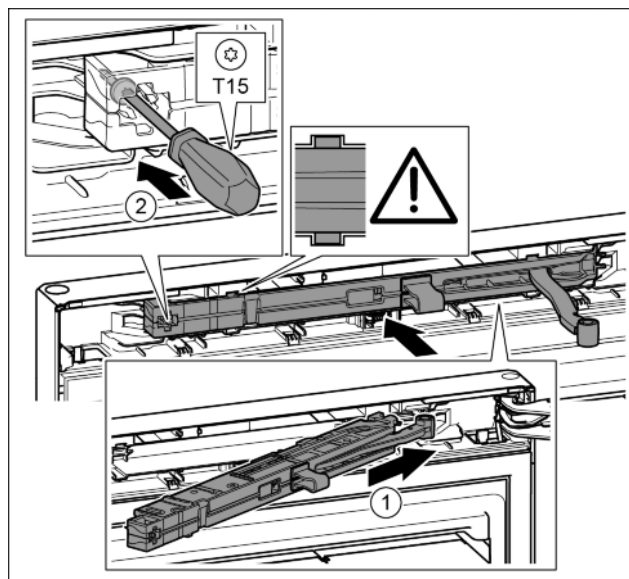


Fig. 37

- ▶ Schließdämpfereinheit auf der Lagerbockseite bis zum Anschlag schräg in die Aussparung einschieben. Fig. 37 (1)
- ▶ Einheit vollständig einschieben.
- ▷ Die Einheit ist richtig positioniert, wenn die Rippe der Schließdämpfereinheit in der Führung im Gehäuse liegt.
- ▶ Schraube mit einem Schraubendreher T15 festschrauben. Fig. 37 (2)

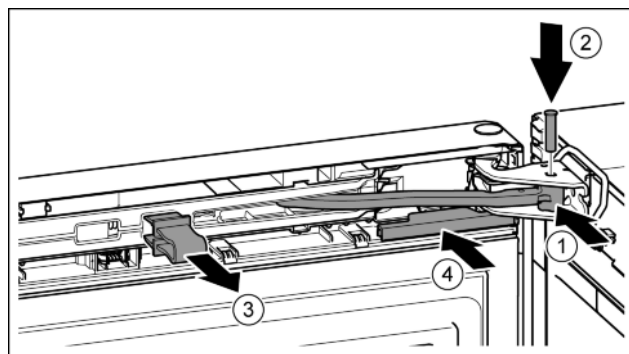


Fig. 38

- ▷ Die Tür ist um 90° geöffnet.
- ▶ Gelenk in Lagerbock drehen. Fig. 38 (1)
- ▶ Bolzen in Lagerbock und Gelenk einsetzen. Dabei darauf achten, dass der Rastnocken korrekt in der Nut sitzt. Fig. 38 (2)
- ▶ Sicherung abnehmen. Fig. 38 (3)
- ▶ Abdeckung aufschieben. Fig. 38 (4)

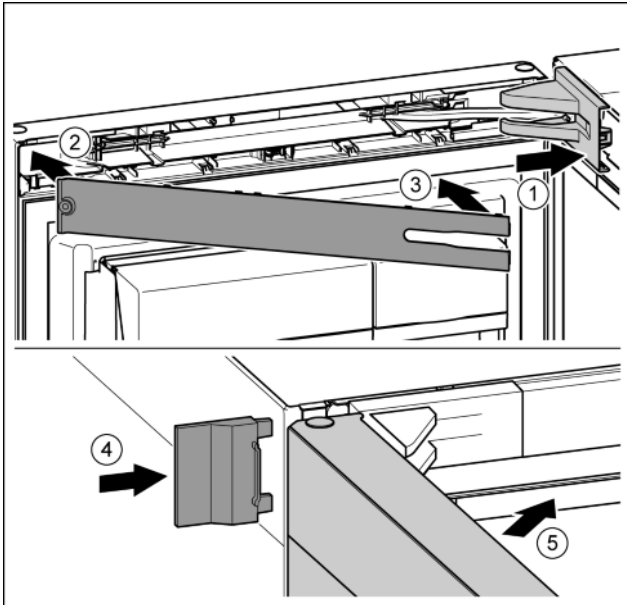


Fig. 39

- ▶ Lagerbockabdeckung aufsetzen und einrasten, ggf. vorsichtig auseinanderdrücken. Fig. 39 (1)
- ▶ Blende aufsetzen. Fig. 39 (2)
- ▶ Blende einschwenken und einrasten. Fig. 39 (3)
- ▶ Äußere Abdeckung aufschieben. Fig. 39 (4)
- ▶ Obere Tür schließen. Fig. 39 (5)

## 4.4 Wasseranschluss



### WARNUNG

Gefahr eines elektrischen Schlages!

- ▶ Trennen Sie das Gerät von der Steckdose, bevor Sie es an die Wasserleitung anschließen.
- ▶ Sperren Sie die Wasserversorgung ab, bevor Sie die Wasserzulaufleitungen des Eiswürfelbereiters anschließen.
- ▶ Der Anschluss an das Trinkwassernetz darf nur von einem qualifizierten Gas- und Wasserinstallateur ausgeführt werden.



### WARNUNG

Vergiftungsgefahr!

- ▶ Die Wasserqualität muss der Trinkwasserverordnung des jeweiligen Landes entsprechen (z.B. 98/83/EU), in dem das Gerät betrieben wird.
- ▶ Ausschließlich an die Trinkwasserversorgung anschließen.
- ▶ Der IceMaker dient ausschließlich zur Erzeugung von Eiswürfeln in haushaltsüblichen Mengen und muss mit dafür geeignetem Wasser betrieben werden.

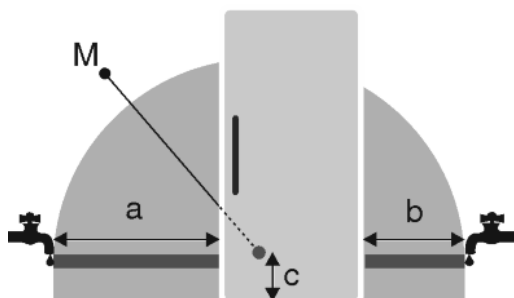


Fig. 40

a	b	c	M
~ 1100 mm	~ 700 mm	~ 110 mm	Magnetventil

- Der Wasserdruck muss zwischen 0,15 MPa und 0,6 MPa (1,5 bar - 6 bar) liegen.
- Die Wasserzuführung zum Gerät muss über eine Kaltwasserleitung erfolgen, die dem Betriebsdruck standhält und den Hygienevorschriften entspricht.  
Den beiliegenden Edelstahlschlauch (Länge 1,5 m) verwenden. Alte Schläuche nicht wiederverwenden. Ein Schlauch von 3 m ist als Zubehör erhältlich. Dieser muss von einem Fachmann montiert werden.  
Im Anschlussstück des Schlauchs befindet sich ein Auffangsieb mit Dichtung.
- Zwischen der Schlauchleitung und dem Hauswasseranschluss muss ein Absperrhahn vorgesehen sein um im Bedarfsfall die Wasserzuführung unterbrechen zu können.
- Alle Geräte und Vorrichtungen, die für die Zuführung des Wassers verwendet werden, müssen den gültigen Vorschriften des jeweiligen Landes entsprechen.
- Wasserzuleitung beim Aufstellen nicht beschädigen oder knicken.

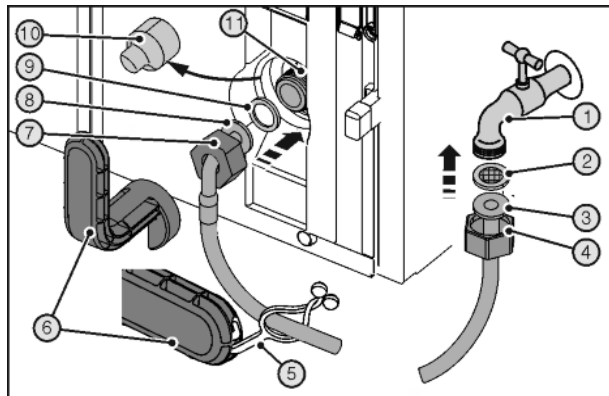


Fig. 41

Das Magnetventil befindet sich unten an der Rückseite des Gerätes. Es hat ein metrisches R3/4 Anschlussgewinde.

### Für Fachpersonal:

Für den Anschluss des Edelstahlschlauchs muss die Geräterückseite zugänglich sein:



### WARNUNG

Verletzungsgefahr.

Schnittwunden durch zerbrochenes Hilfswerkzeug Fig. 41 (6).

- ▶ Hilfswerkzeug Fig. 41 (6) ausschließlich bei Raumtemperatur verwenden.

- ▶ Mutter Fig. 41 (4) über das gerade Schlauchende Fig. 41 (3) bis zum Ende schieben und festhalten.
- ▶ Auffangsieb Fig. 41 (2) in Mutter Fig. 41 (4) einsetzen.
- ▷ Auffangsieb Fig. 41 (2) liegt flach am gerade Schlauchende Fig. 41 (3) an und wird leicht gehalten.
- ▶ Mutter Fig. 41 (4) mit am geraden Schlauchende Fig. 41 (3) anliegendem Auffangsieb Fig. 41 (2) am Absperrhahn Fig. 41 (1) anschließen.
- ▶ Durch vorübergehendes Öffnen des Absperrhahns Fig. 41 (1) der Wasserversorgung die Wasserleitung entlüften und mit Wasser befüllen. Schlauch dazu in Eimer halten.
- ▶ Abdeckung Fig. 41 (10) abziehen.
- ▶ Mutter Fig. 41 (7) über das abgewinkelte Schlauchende Fig. 41 (8) bis zum Ende schieben und festhalten.
- ▶ Dichtung Fig. 41 (9) befeuchten und in der Mutter Fig. 41 (7) am abgewinkelten Schlauchende Fig. 41 (8) andrücken.
- ▷ Dichtung Fig. 41 (9) liegt flach am abgewinkelten Schlauchende Fig. 41 (8) an und wird leicht gehalten.

### ACHTUNG

Beschädigungsgefahr der Gewindgänge des Magnetventils

- ▶ Mutter vorsichtig ansetzen und auf Gewinde schrauben.

# Inbetriebnahme

- ▶ Mutter Fig. 41 (7) mit am abgewinkelten Schlauchende Fig. 41 (8) anliegender Dichtung Fig. 41 (9) am Magnetventil Fig. 41 (11) anschließen.
- ▶ Anschlüsse mit Hilfswerkzeug Fig. 41 (6) im Uhrzeigersinn festziehen bis der maximale Drehmoment erreicht ist und das Hilfswerkzeug Fig. 41 (6) überdreht.
- ▶ Den Absperrhahn Fig. 41 (1) der Wasserzuführung öffnen und das gesamte Wassersystem auf Dichtigkeit prüfen.
- ▶ Lasche Fig. 41 (5) in Hilfswerkzeug Fig. 41 (6) einhaken und zur Aufbewahrung am Edelstahlschlauch befestigen.

## 4.5 Einschub in die Küchenzeile

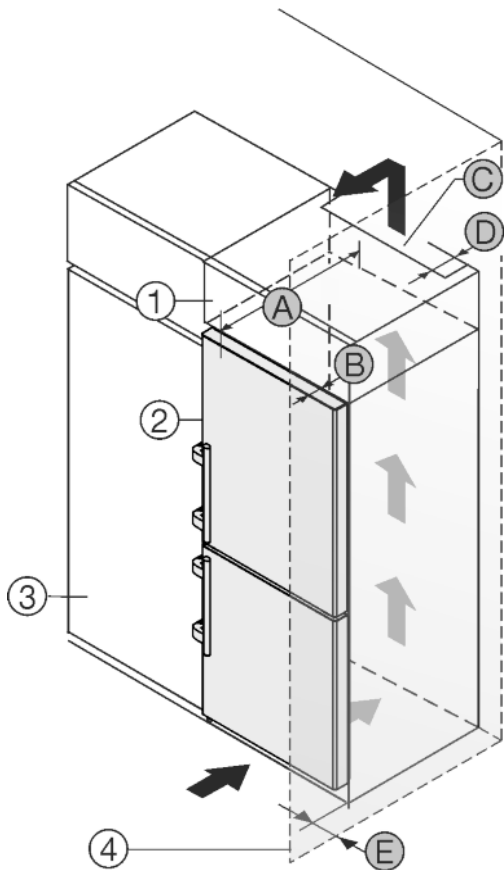


Fig. 42

A [mm]	B [mm]	C [cm <sup>2</sup> ]	D [mm]	E [mm]
665 *	65	mind. 300	mind. 50	mind. 46

\* Bei Verwendung von Wandabstandshaltern vergrößert sich das Maß um 15 mm (siehe 4.2).

Die Maße gelten für einen Öffnungswinkel von 90°. Abstandsmaße variieren je nach Öffnungswinkel.

Ein Set zur Begrenzung des Türöffnungswinkels auf 90° kann bei Geräten mit Schließdämpfung über den Kundendienst bezogen werden.

Das Gerät kann mit Küchenschränken umbaut werden. Um das Gerät Fig. 42 (2) der Küchenzeilenhöhe anzugleichen, kann über dem Gerät ein Aufsatzschrank Fig. 42 (1) angebracht werden.

Das Gerät kann direkt neben dem Küchenschrank Fig. 42 (3) aufgestellt werden. Um die Türe vollständig öffnen zu können, muss das Gerät um die Tiefe Fig. 42 (B) gegenüber der Küchenschrankfront vorstehen. Abhängig von der Tiefe der Küchenschränke und Verwendung von Wandabstandshaltern kann das Gerät weiter herausragen.

## ACHTUNG

Beschädigungsgefahr durch Überhitzung infolge unzureichender Belüftung!

Bei zu geringer Belüftung kann der Kompressor beschädigt werden.

- ▶ Auf eine ausreichende Belüftung achten.
- ▶ Belüftungsanforderungen beachten.

Belüftungsanforderungen:

- Abstandrippen an der Geräterückseite dienen einer ausreichenden Belüftung. Diese dürfen in der Endposition nicht in Vertiefungen oder Durchbrüchen liegen.
- An der Rückseite des Aufsatzschrankes muss ein Abluftschacht mit der Tiefe Fig. 42 (D) über die gesamte Aufsatzschrankbreite vorhanden sein.
- Unter der Raumdecke muss der Entlüftungsquerschnitt Fig. 42 (C) eingehalten werden.
- Je größer der Lüftungsquerschnitt, um so energiesparender arbeitet das Gerät.

Wenn das Gerät mit den Scharnieren neben einer Wand Fig. 42 (4) aufgestellt wird, muss der Abstand Fig. 42 (E) zwischen Gerät und Wand eingehalten werden. Dies entspricht dem Griffüberstand bei geöffneter Tür.

## 4.6 Verpackung entsorgen



### WARNUNG

Erstickungsgefahr durch Verpackungsmaterial und Folien!

- ▶ Kinder nicht mit Verpackungsmaterial spielen lassen.

Die Verpackung ist aus wiederverwertbaren Materialien hergestellt:

- Wellpappe/Pappe
- Teile aus geschäumtem Polystyrol
- Folien und Beutel aus Polyethylen
- Umreifungsbänder aus Polypropylen
- genagelter Holzrahmen mit Scheibe aus Polyethylen\*

- ▶ Das Verpackungsmaterial zu einer offiziellen Sammelstelle bringen.



## 4.7 Gerät anschließen



### WARNUNG

Unsachgemäßes Anschließen!

Brandgefahr.

- ▶ Keine Verlängerungskabel verwenden.
- ▶ Keine Verteilerleisten verwenden.

## ACHTUNG

Unsachgemäßes Anschließen!

Beschädigung der Elektronik.

- ▶ Kein Inselwechselrichter verwenden.
- ▶ Keine Energiesparstecker verwenden.

## Hinweis

Ausschließlich mitgelieferte Netzanschlussleitung verwenden.

- ▶ Eine längere Netzanschlussleitung kann beim Kundendienst bestellt werden.

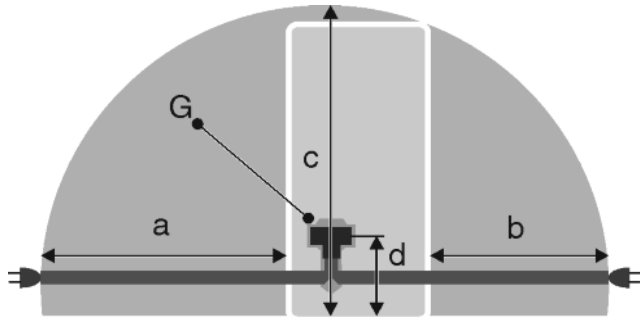


Fig. 43

a	b	c	d	G
~ 1800 mm	~ 1400 mm	~ 2100 mm	~ 200 mm	Gerätestecker

Sicherstellen, dass folgende Voraussetzungen erfüllt sind:

- Stromart und Spannung am Aufstellort entsprechen den Angaben des Typenschildes (siehe Gerät auf einen Blick).
- Steckdose ist vorschriftsmäßig geerdet und elektrisch abgesichert.
- Auslösestrom der Sicherung liegt zwischen 10 und 16 A.
- Steckdose ist leicht zugänglich.
- Steckdose liegt außerhalb des Geräterückseitenbereichs im gegebenen Bereich Fig. 43 (a, b, c).
- ▶ Elektrischen Anschluss prüfen.
- ▶ Gerätestecker Fig. 43 (G) auf der Rückseite des Gerätes einstecken. Auf richtiges Einrasten achten.
- ▶ Netzstecker an die Spannungsversorgung anschließen.
- ▷ Liebherr-Logo erscheint auf dem Bildschirm.
- ▷ Anzeige wechselt zum Standby-Symbol.

## 4.8 Gerät einschalten

### Hinweis

Ist der Vorführmodus aktiviert, erscheint DEMO auf dem Home-Bildschirm.

- ▶ Vorführmodus deaktivieren (siehe Störungen).

### Hinweis

Der Hersteller empfiehlt:

- ▶ Gefriergut bei -18 °C oder kälter einlegen.

Gerät ca. 2 Stunden vor erster Beschickung anschließen und einschalten.

### 4.8.1 Gerät einschalten

**Wird das Standby-Symbol über dem gesamten Bildschirm angezeigt:**

- ▶ Auf das Standby-Symbol drücken.
- ▷ Das Gerät ist eingeschaltet. Die Anzeige wechselt zum Home-Bildschirm.
- ▷ Das Gerät stellt sich auf die angezeigten Temperaturen ein. Dies wird durch absteigende Pfeile dargestellt.

**Wird das Standby-Symbol im Weintemperier- und Gefriereteil-Feld angezeigt:**

- ▶ Auf das Standby-Symbol im Weintemperier-Feld oder im Gefriereteil-Feld drücken.
- ▷ Das Gerät ist eingeschaltet.
- ▷ Das Gerät stellt sich auf die angezeigten Temperaturen ein. Dies wird durch absteigende Pfeile dargestellt.

**Ist der Bildschirm schwarz:**

- ▶ Auf den Bildschirm drücken.
- ▷ Das Standby-Symbol erscheint auf dem gesamten Bildschirm.
- ▶ Auf das Standby-Symbol drücken.
- ▷ Das Gerät ist eingeschaltet. Die Anzeige wechselt zum Home-Bildschirm.

- ▷ Das Gerät stellt sich auf die angezeigten Temperaturen ein. Dies wird durch absteigende Pfeile dargestellt.

### 4.8.2 Weintemperierzone einschalten

Das Standby-Symbol wird im Weintemperier-Feld angezeigt.

- ▶ Auf das Standby-Symbol im Weintemperier-Feld drücken.
- ▷ Die Weintemperierzone ist eingeschaltet
- ▷ Die Weintemperierzone stellt sich auf die angezeigte Temperaturen ein. Dies wird durch absteigende Pfeile dargestellt.

## 4.9 FreshAir-Filter einsetzen

Der beiliegende FreshAir-Filter kann für eine optimale Luftqualität verwendet werden.

Die Aufnahme befindet sich im oberen Gerätebereich, (siehe Gerät auf einen Blick)

- ▶ Abdeckung entfernen.

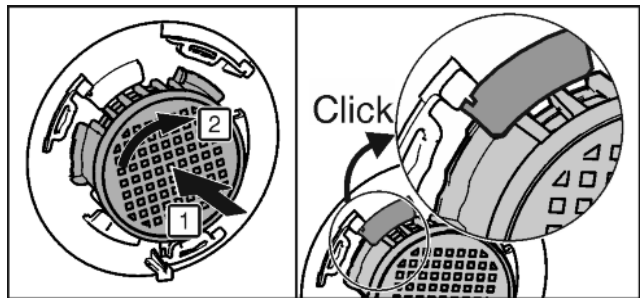
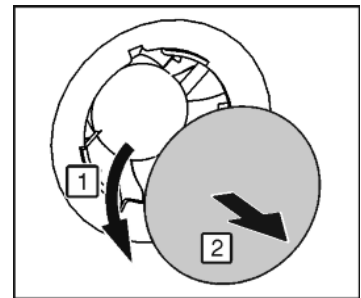


Fig. 44

- ▶ FreshAir-Filter in Abdeckung einlegen und im Uhrzeigersinn drehen.
- ▶ Darauf achten, dass der Filter einrastet.
- ▶ Abdeckung wieder anbringen.

**Timer aktivieren**

- ▶ Menü drücken.
- ▶ Navigationspfeile so oft drücken bis der FreshAir-Filter angezeigt wird.
- ▶ Auf das Symbol FreshAir-Filter drücken.
- ▶ ON drücken.
- ▷ Der Timer ist aktiviert. Nach Ablauf des Intervalls fordert eine Meldung zum Wechsel des FreshAir-Filters auf.

## 4.10 Timer Lüftungsgitter reinigen aktivieren

Für eine ausreichende Belüftung muss das Lüftungsgitter mindestens einmal jährlich gereinigt werden. Der Timer kann zur Erinnerung aktiviert werden.

- ▶ Menü drücken.
- ▶ Navigationspfeile so oft drücken bis das Lüftungsgitter angezeigt wird.
- ▶ Auf das Symbol Lüftungsgitter drücken.
- ▶ ON drücken.
- ▷ Der Timer ist aktiviert. Nach Ablauf des Intervalls fordert eine Meldung zum Reinigen des Lüftungsgitters auf.

## 5 Bedienung

### 5.1 Temperatureinheit ändern

Die Anzeige der Temperatur kann von °C auf °F geändert werden.

- ▶ Menü drücken.
- ▶ Navigationspfeile so oft drücken bis °C angezeigt wird.
- ▶ °F drücken.
- ▷ Die Temperatur wird in °F angezeigt.



Die Umstellung von °F auf °C erfolgt entsprechend.

### 5.2 Kindersicherung

Mit der Kindersicherung können Sie sicherstellen, dass Kinder beim Spielen das Gerät nicht versehentlich ausschalten.



#### 5.2.1 Kindersicherung einschalten

- ▶ Menü drücken.
- ▶ Navigationspfeile so oft drücken bis Kindersicherung angezeigt wird.
- ▶ ON drücken.
- ▷ Kindersicherung ist eingeschaltet.



#### 5.2.2 Kindersicherung ausschalten

- ▶ Menü drücken.
- ▶ Navigationspfeile so oft drücken bis Kindersicherung angezeigt wird.
- ▶ OFF drücken.
- ▷ Kindersicherung ist ausgeschaltet.



### 5.3 Sabbath Mode

Diese Funktion erfüllt die religiösen Anforderungen am Sabbat bzw. jüdischen Feiertagen. Wenn der Sabbat-Modus aktiviert ist, sind einige Funktionen der Steuerelektronik abgeschaltet. Nach Einstellung des Sabbath Mode brauchen Sie sich nicht mehr um Kontrolllampen, Ziffern, Symbole, Anzeigen, Alarmmeldungen und Ventilatoren zu kümmern. Der Abtauzyklus arbeitet nur zur vorgegebenen Zeit ohne Berücksichtigung des Kühlschranksgebrauchs. Nach einem Netzausfall schaltet das Gerät selbstständig auf Sabbath Mode zurück.

Eine Liste über die Star-K zertifizierten Geräte finden Sie unter [www.star-k.org/appliances](http://www.star-k.org/appliances).



#### WARNUNG

Gefahr einer Lebensmittelvergiftung!

Tritt ein Netzausfall auf während Sabbath Mode aktiviert ist, wird diese Meldung nicht gespeichert. Ist der Netzausfall beendet, arbeitet das Gerät weiter im Sabbath Mode. Wenn dieser beendet ist, wird keine Meldung über den Netzausfall in der Temperaturanzeige ausgegeben.

Wenn während des Sabbath Mode ein Stromausfall aufgetreten ist:

- ▶ Lebensmittel auf ihre Qualität prüfen. Aufgetaute Lebensmittel nicht verzehren!

- Alle Funktionen sind gesperrt, bis auf das Ausschalten des Sabbath Mode.
- Sind Funktionen wie SuperFrost, SuperCool, Ventilation etc. aktiviert, wenn Sabbath Mode eingeschaltet wird, bleiben sie aktiv.
- Der IceMaker ist außer Betrieb.
- Es werden keine akustischen Signale ausgegeben und in der Temperaturanzeige werden keine Warnungen/Einstellungen angezeigt (z.B. Temperaturalarm, Türalarm)

- Die Innenbeleuchtung ist deaktiviert.

#### 5.3.1 SabbathMode einschalten

- ▶ Menü drücken.
- ▶ Navigationspfeile so oft drücken bis SabbathMode angezeigt wird.
- ▶ ON drücken.
- ▷ SabbathMode ist eingeschaltet. Auf dem Bildschirm wird nur das Symbol SabbathMode angezeigt.



SabbathMode schaltet sich nach 120 Stunden automatisch ab, wenn er nicht vorher manuell ausgeschaltet wird. Die Anzeige wechselt zum Home-Bildschirm.

#### 5.3.2 SabbathMode ausschalten

- ▶ Auf den Bildschirm drücken.
- ▶ OFF drücken.
- ▷ SabbathMode ist ausgeschaltet.



### 5.4 Gefrierteil

Im Gefrierteil können Sie Tiefkühlkost und Gefriergut lagern, Eiswürfel bereiten und frische Lebensmittel einfrieren.

#### 5.4.1 Lebensmittel einfrieren

Sie können maximal so viel kg frische Lebensmittel innerhalb von 24 h einfrieren, wie auf dem Typenschild (siehe Gerät auf einen Blick) unter „Gefriervermögen ... kg/24h“ angegeben ist.

Die Schubfächer können jeweils mit max. 25 kg Gefriergut, die Platten je mit max. 35 kg belastet werden.

Die Platten können jeweils mit 35 kg Gefriergut belastet werden.

Nach dem Schließen der Tür entsteht ein Vakuum. Nach dem Schließen ca. 1 min warten, dann lässt sich die Tür leichter öffnen.



#### VORSICHT

Verletzungsgefahr durch Glasscherben!

Flaschen und Dosen mit Getränken können beim Gefrieren platzen. Dies gilt insbesondere für kohlenensäurehaltige Getränke.

- ▶ Flaschen und Dosen mit Getränken nicht einfrieren!

Damit die Lebensmittel schnell bis zum Kern durchfrieren, folgende Mengen pro Packung nicht überschreiten:

- Obst, Gemüse bis zu 1 kg
- Fleisch bis zu 2,5 kg
- ▶ Lebensmittel in Gefrierbeuteln, wiederverwendbaren Kunststoff-, Metall- oder Aluminiumbehältern portionsweise verpacken.

#### 5.4.2 Lagerzeiten

Richtwerte für die Lagerdauer verschiedener Lebensmittel im Gefrierteil:	
Speiseeis	2 bis 6 Monate
Wurst, Schinken	2 bis 6 Monate
Brot, Backwaren	2 bis 6 Monate
Wild, Schwein	6 bis 10 Monate
Fisch, fett	2 bis 6 Monate
Fisch, mager	6 bis 12 Monate
Käse	2 bis 6 Monate
Geflügel, Rind	6 bis 12 Monate



## Richtwerte für die Lagerdauer verschiedener Lebensmittel im Gefrierteil:

Gemüse, Obst	6 bis 12 Monate
--------------	-----------------

Die angegebenen Lagerzeiten sind Richtwerte.

### 5.4.3 Lebensmittel auftauen

- im Kühlraum
- im Mikrowellengerät
- im Backofen/Heißlufttherm
- bei Raumtemperatur
- ▶ Nur soviel Lebensmittel entnehmen wie benötigt werden. Auftaute Lebensmittel so schnell wie möglich verarbeiten.
- ▶ Auftaute Lebensmittel nur in Ausnahmefällen wieder einfrieren.

### 5.4.4 Temperatur einstellen

Die Temperatur ist abhängig von folgenden Faktoren:

- der Häufigkeit des Türöffnens
- der Raumtemperatur des Aufstellortes
- der Art, Temperatur und Menge der Lebensmittel

Die Temperatur ist einstellbar von -26 °C bis -16 °C.

Empfehlenswerte Temperatureinstellung: -18 °C

- ▶ Auf das Gefrierteil-Feld drücken.
- ▷ Folgender Bildschirm wird angezeigt:

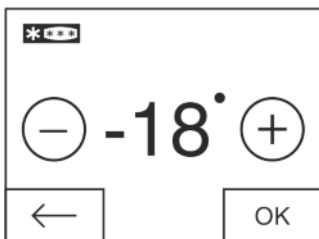


Fig. 45

Temperatur wärmer einstellen:

- ▶ Plus drücken.

Temperatur kälter einstellen:

- ▶ Minus drücken.

Bei Auswahl der kältesten Temperatur wird das Minus-Symbol inaktiv.

Nach Auswahl der wärmsten Temperatur wird durch erneutes Drücken das Plus-Symbol inaktiv. In der Anzeige wird das Standby-Symbol angezeigt.

- ▶ Gewünschte Temperatur mit OK bestätigen.
- ▷ Die Anzeige wechselt zum Home-Bildschirm.
- ▷ Die ausgewählte Temperatur wird angezeigt.
- ▷ Aufsteigende bzw. absteigende Pfeile zeigen die Temperaturänderung an. Nach Erreichen der Solltemperatur werden die Pfeile ausgeblendet.

### 5.4.5 SuperFrost

Mit dieser Funktion können Sie frische Lebensmittel schnell bis auf den Kern durchfrieren. Das Gerät arbeitet mit maximaler Kälteleistung, dadurch können die Geräusche des Kälteaggregats vorübergehend lauter sein.



Sie können maximal so viel kg frische Lebensmittel innerhalb von 24 h einfrieren, wie auf dem Typenschild unter „Gefriervermögen ... kg/24h“ angegeben ist. Diese maximale Gefriergutmenge ist je nach Modell und Klimaklasse verschieden.

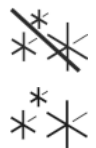
Je nachdem wieviel frische Lebensmittel eingefroren werden sollen, müssen Sie SuperFrost frühzeitig einschalten: bei einer kleinen Gefriergutmenge ca. 6h, bei der maximalen Gefriergutmenge 24h vor dem Einlegen der Lebensmittel.

SuperFrost müssen Sie in folgenden Fällen nicht einschalten:

- beim Einlegen von bereits gefrorener Ware
- beim Einfrieren von bis zu ca. 1 kg frischen Lebensmitteln täglich

### SuperFrost einschalten

- ▶ Menü drücken.
- ▶ Navigationspfeile so oft drücken bis SuperFrost angezeigt wird.
- ▶ ON drücken.
- ▷ SuperFrost ist eingeschaltet.
- ▷ Die Gefriertemperatur sinkt, das Gerät arbeitet mit maximaler Kälteleistung. Bei einer kleinen Gefriergutmenge:
  - ▶ Ca. 6 h warten.
  - ▶ Verpackte Lebensmittel in die oberen Schubfächer legen. Bei der maximalen Gefriergutmenge (siehe Typenschild):
    - ▶ Ca. 24 h warten.
    - ▶ Obere Schubfächer herausnehmen und die Lebensmittel direkt auf die oberen Abstellflächen legen.
  - ▷ SuperFrost schaltet sich spätestens nach ca. 65 h automatisch ab.
  - ▷ Das Symbol SuperFrost wird ausgeblendet.
  - ▶ Lebensmittel in die Schubfächer legen und diese wieder einschieben.
  - ▷ Das Gerät arbeitet im Normalbetrieb weiter.



### SuperFrost ausschalten

- ▶ Menü drücken.
- ▶ Navigationspfeile so oft drücken bis SuperFrost angezeigt wird.
- ▶ OFF drücken.
- ▷ SuperFrost ist ausgeschaltet.

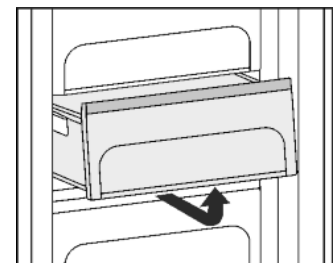


### 5.4.6 Schubfächer

#### Hinweis

Der Energieverbrauch steigt und die Kühlleistung verringert sich, wenn die Belüftung nicht ausreicht.

- ▶ Die Ventilatorluftschlitze innen an der Rückwand immer freihalten!

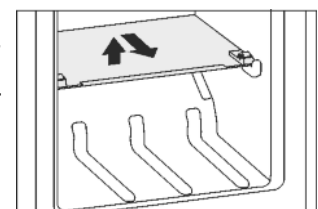


- ▶ Um Gefriergut direkt auf den Abstellflächen zu lagern: Schubfach nach vorne ziehen und herausheben.

### 5.4.7 Abstellflächen

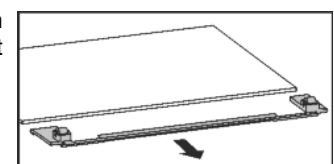
#### Abstellflächen versetzen

- ▶ Abstellfläche herausnehmen: vorne anheben und herausziehen.
- ▶ Abstellfläche wieder einsetzen: bis zum Anschlag einfach einschieben.



#### Abstellflächen zerlegen

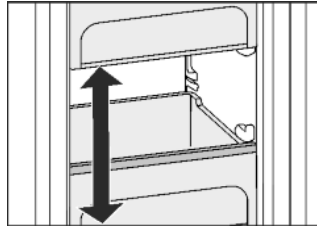
- ▶ Die Abstellflächen können zum Reinigen zerlegt werden.



# Bedienung

## 5.4.8 VarioSpace

Sie können zusätzlich zu den Schubfächern auch die Abstellflächen herausnehmen. So erhalten Sie Platz für große Lebensmittel wie Geflügel, Fleisch, große Wildteile sowie hohe Backwaren können als Ganzes eingefroren und weiter zubereitet werden.



Die Schubfächer können jeweils mit max. 25 kg Gefriergut belastet werden.

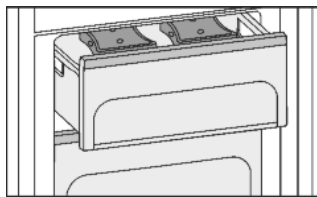
- ▶ Die Platten können jeweils mit 35 kg Gefriergut belastet werden.

## 5.4.9 Kälte Akkus

Die Kälte-Akkus verhindern bei Stromausfall, dass die Temperatur zu schnell ansteigt.

### Kälte Akkus verwenden

- ▶ Die durchgefrorenen Kälte-Akkus im oberen, vorderen Bereich des Gefrierraums auf das Gefriergut legen.



## 5.4.10 IceMaker

Der IceMaker befindet sich im obersten Schubfach des Gefrierteils auf der linken Seite.

Sicherstellen, dass folgende Bedingungen erfüllt sind:

- Das Gerät steht waagrecht.
- Das Gerät ist angeschlossen.
- Der IceMaker ist an die Wasserversorgung angeschlossen.

### Eiswürfel produzieren

Die Produktionskapazität hängt von der Gefriertemperatur ab. Je tiefer die Temperatur, desto mehr Eiswürfel können in einem bestimmten Zeitraum produziert werden.

Die Eiswürfel fallen aus dem IceMaker in das Schubfach. Wenn eine bestimmte Füllhöhe erreicht ist, werden keine weiteren Eiswürfel produziert. Der IceMaker füllt das Schubfach nicht bis zum Rand.

Eiswürfel im Schubfach gleichmäßig verteilen um die Füllmenge zu erhöhen.

Falls große Mengen Eiswürfel benötigt werden, kann das komplette IceMaker-Schubfach gegen das benachbarte Schubfach ausgetauscht werden. Wenn das Schubfach geschlossen wird, beginnt der IceMaker wieder automatisch mit der Produktion.

Nachdem der IceMaker zum ersten Mal eingeschaltet wurde, kann es bis zu 24 Stunden dauern, bis die ersten Eiswürfel produziert werden.

### Hinweis

Wenn das Gerät das erste Mal benutzt wird und wenn es lange nicht verwendet wurde, können sich im IceMaker bzw. der Wasserleitung Partikel ansammeln.

- ▶ Eiswürfel, die 24 Stunden nach der ersten Eiswürfelproduktion produziert werden, nicht verwenden oder konsumieren.

### IceMaker einschalten

- ▶ Menü drücken.
- ▶ Navigationspfeile so oft drücken bis IceMaker angezeigt wird.
- ▶ Auf das Symbol IceMaker drücken.
- ▶ ON drücken.



- ▷ Der IceMaker ist eingeschaltet.

### Hinweis

- ▶ Der IceMaker produziert nur Eiswürfel, wenn das Schubfach komplett geschlossen ist.

### Flushing

Spülfunktion zum Ausspülen der Wasserleitung bei der Erstinbetriebnahme.

### Hinweis

Das Ausspülen der Wasserleitung funktioniert nur, wenn die Temperatur über 0 °C liegt.

- ▶ Option Flushing nur bei Temperaturen über 0 °C im Gerät nutzen.

## ACHTUNG

Blockierter IceMaker und Wasseraustritt!

Beschädigungsgefahr für den IceMaker und Auslauf des Schubfachs.

- ▶ Ins Schubfach Behälter mit einer maximalen Höhe von 12 cm unter den IceMaker stellen.

Sicherstellen, dass das Schubfach des IceMakers entleert ist.

- ▶ Max. 12 cm hohen Behälter ins Schubfach unter den IceMaker stellen.

- ▶ Menü drücken.

- ▶ Navigationspfeile so oft drücken bis IceMaker angezeigt wird.

- ▶ Auf das Symbol IceMaker drücken.

- ▶ Navigationspfeile so oft drücken bis Flushing angezeigt wird.

- ▶ ON drücken.

- ▷ Wasserleitungen werden gespült und gleichzeitig wird die Eiswürfelschale in Reinigungsposition und zurück gedreht.

- ▶ Bildschirm währenddessen nicht bedienen.

Spülfunktion beendet: Symbol erscheint.

- ▶ OK drücken.

- ▶ Schubfach entnehmen und Behälter entfernen.

- ▶ Schubfach reinigen und bei Bedarf übergelaufenes Wasser im Schubfach entfernen.

### IceMaker Urlaubsfunktion

Die IceMaker Urlaubsfunktion eignet sich für kurze Phasen, in welchen keine Eiswürfel produziert werden sollen, zum Beispiel während Urlaubszeiten.

### IceMaker Urlaubsfunktion einschalten

Das Schubfach des IceMakers muss entleert und eingeschoben sein.

- ▶ Menü drücken.

- ▶ Navigationspfeile so oft drücken bis IceMaker angezeigt wird.

- ▶ Auf das Symbol IceMaker drücken.

- ▶ Navigationspfeile so oft drücken bis IceMaker Urlaubsfunktion angezeigt wird.

- ▶ ON drücken.

- ▷ Eiswürfelschale fährt in Reinigungsposition. IceMaker schaltet sich in Urlaubsfunktion.

- ▷ Symbol IceMaker Urlaubsfunktion erscheint im Menüfeld.

- ▶ Schubfach herausnehmen.

- ▶ Eisschale und Schubfach mit einem weichen Putztuch und warmem Wasser reinigen. Falls nötig ein mildes Spülmittel verwenden. Danach ausspülen.

- ▶ Schubfach einschieben.

### IceMaker Urlaubsfunktion ausschalten





## ACHTUNG

Übelkeit durch verschmutzte Eisschale!

- ▶ Nach langer Ausschaltzeit des IceMakers Eisschale reinigen.

## ACHTUNG

Spülmittelreste in Eisschale und Schubfach. Übelkeit oder Reizung der Schleimhaut.

- ▶ Spülmittelreste beseitigen: Erste drei Ladungen Eiswürfel wegwerfen.

- ▶ Schubfach herausnehmen.
- ▶ Eisschale und Schubfach mit einem weichen Putztuch und warmem Wasser reinigen. Falls nötig ein mildes Spülmittel verwenden. Danach ausspülen.
- ▶ Schubfach einschieben.
- ▶ Menü drücken.
- ▶ Navigationspfeile so oft drücken bis IceMaker angezeigt wird.
- ▶ Auf das Symbol IceMaker drücken.
- ▶ OFF drücken.
- ▷ Eiswürfelschale fährt in Betriebsposition. IceMaker schaltet sich ein.
- ▷ Symbol IceMaker erscheint im Menü-Feld statt Symbol IceMaker Urlaubsfunktion.



## IceMaker ausschalten

Wenn keine Eiswürfel benötigt werden, kann der IceMaker unabhängig von Gefrierfach ausgeschaltet werden.

Wenn der IceMaker ausgeschaltet ist, kann das Schubfach des IceMakers auch zum Einfrieren und Lagern von Lebensmitteln verwendet werden.

- ▶ IceMaker reinigen (siehe 6.5) .
- ▶ Menü drücken.
- ▶ Navigationspfeile so oft drücken bis IceMaker angezeigt wird.
- ▶ Auf das Symbol IceMaker drücken.
- ▶ OFF drücken.
- ▷ Der IceMaker ist ausgeschaltet.
- ▶ Lebensmittel können nun bei Bedarf bis zu einer maximalen Höhe von 12 cm im Schubfach eingefroren werden.



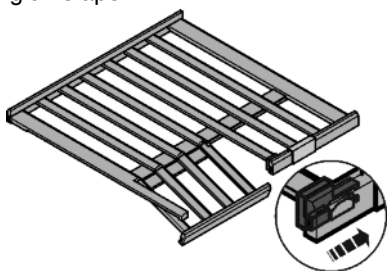
## 5.5 Weintemperierzone

In der Weintemperierzone können Sie Ihre Weine langsam und gleichmäßig auf die ideale Trinktemperatur bringen.

### 5.5.1 Weinflaschen lagern

In der Weintemperierzone können 42 Bordeauxflaschen (0,75 l) gelagert werden.

- ▶ In einem Fach nur Weißwein, im anderen nur Rotwein lagern, da beide Fächer getrennt temperiert werden können.
- ▶ Gleichartige Weinsorten möglichst auf demselben Ablagerrost nebeneinander legen.
- ▶ Flaschen möglichst wenig umstapeln.
- ▶ Geöffnete Flaschen auf dem abgeklappten Holzrost lagern.
- ▶ Holzrost abklappen: Verschluss unter der Blende zur Seite drücken.
- ▷ Der Holzrost klappt nach unten.



### 5.5.2 Ventilator

Wenn der Ventilator läuft, erhöht sich die relative Luftfeuchtigkeit im Innenraum, so dass der Korken nicht austrocknet.

Bei eingeschaltetem Ventilator erhöht sich der Energieverbrauch. Um Energie zu sparen, schaltet der Ventilator bei geöffneter Tür automatisch ab.

### Ventilator einschalten

- ▶ Menü drücken.
- ▶ Navigationspfeile so oft drücken bis der Ventilator angezeigt wird.
- ▶ ON drücken.
- ▷ Ventilator ist eingeschaltet.



### Ventilator ausschalten

- ▶ Menü drücken.
- ▶ Navigationspfeile so oft drücken bis der Ventilator angezeigt wird.
- ▶ OFF drücken.
- ▷ Ventilator ist ausgeschaltet.



Läuft der Kompressor, läuft der Ventilator auch bei ausgeschaltetem Ventilator. Er schaltet sich einige Minuten nach der Kompressor-Laufzeit automatisch aus.

### 5.5.3 Dimm-Modus

Bei Modellen mit Glastür können Sie den Dimm-Modus des Lichtes einstellen, d.h. mit welcher Intensität das Licht nach dem Schließen der Tür leuchten soll.

### 5.5.4 Beschriftungsclip

Auf den Beschriftungsclips können Sie die im jeweiligen Fach lagernde Weinsorte vermerken. Zusätzliche Beschriftungsclips können Sie über Ihren Fachhändler beziehen.

### Beschriftungsclips verwenden

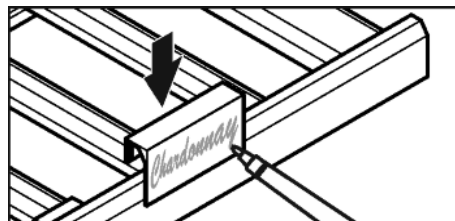


Fig. 46

### Hinweis

Keine wasserfesten Permanentmarker verwenden.

- ▶ Mit wasserlöslichem Folienschreiber (non-permanent) beschriften.

### 5.5.5 Holzbord

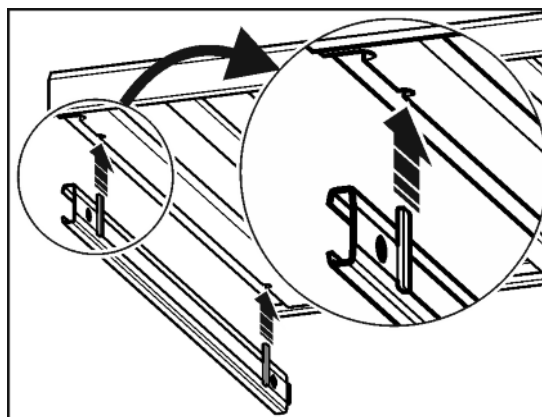


Fig. 47

Holzrost entnehmen:

- ▶ Holzrost nach vorne ziehen.
- ▶ Holzrost anheben.

Holzrost einsetzen:

- ▶ Holzrost auf Schienen aufsetzen.

## 6 Wartung

### 6.1 FreshAir-Filter auswechseln

Der FreshAir-Filter gewährleistet eine optimale Luftqualität. Das Wechselintervall beträgt 12 Monate. Bei aktiviertem Timer fordert eine Meldung in der Anzeige zum Wechsel auf. Der FreshAir-Filter kann beim Fachhändler bestellt werden. Auf dem Bildschirm wird FreshAir-Filter wechseln angezeigt.

- ▶ Auf das Symbol FreshAir-Filter wechseln drücken.
- ▷ Die Anzeige wechselt zum Home-Bildschirm.

Bis der Filterwechsel durchgeführt und bestätigt wurde, kann die Meldung durch Drücken auf das Menü-Feld erneut angezeigt werden (siehe 8).

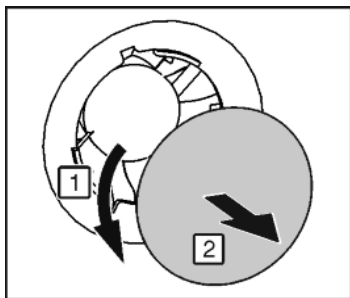


Fig. 48

- ▶ Abdeckung entfernen.

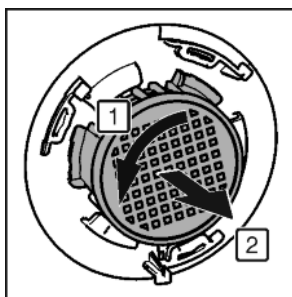


Fig. 49

- ▶ FreshAir-Filter herausnehmen.
- ▶ Neuen Filter in umgekehrter Reihenfolge einsetzen.
- ▶ Darauf achten, dass der Filter einrastet.
- ▶ Abdeckung wieder anbringen.

#### Filterwechsel bestätigen

- ▶ Menü drücken.
- ▶ Navigationspfeile so oft drücken bis der FreshAir-Filter angezeigt wird.
- ▶ Auf das Symbol FreshAir-Filter drücken.
- ▶ Navigationspfeile so oft drücken bis FreshAir-Filter wechseln angezeigt wird.

- ▶ RESET drücken.
- ▷ Der Timer ist zurückgesetzt. Das Wechselintervall beginnt von vorne.

#### Timer deaktivieren

Wird kein neuer FreshAir-Filter eingesetzt, kann der Timer deaktiviert werden.

- ▶ Menü drücken.
- ▶ Navigationspfeile so oft drücken bis der FreshAir-Filter angezeigt wird.
- ▶ Auf das Symbol FreshAir-Filter drücken.
- ▶ OFF drücken.
- ▷ Der Timer ist deaktiviert.

### 6.2 Abtauen mit NoFrost

Das NoFrost-System tauet das Gerät automatisch ab.

#### Weintemperierzone:

Das Tauwasser verdunstet durch die Kompressorwärme. Wassertropfen an der Rückwand sind funktional bedingt und völlig normal.

#### Gefrierteil:

Die Feuchtigkeit schlägt sich am Verdampfer nieder, wird periodisch abgetaut und verdunstet.

- ▶ Das Gerät muss nicht manuell abgetaut werden.

### 6.3 Lüftungsgitter reinigen

Das Lüftungsgitter gewährleistet eine einwandfreie Funktion des Geräts durch optimales Be- und Entlüften.

- ▶ Lüftungsgitter regelmäßig mit einem Staubsauger absaugen.
- ▶ Hartnäckige Verschmutzungen mit einem feuchten Tuch entfernen.

Bei aktiviertem Timer fordert eine Meldung in der Anzeige zum Reinigen auf. Auf dem Bildschirm wird Lüftungsgitter reinigen angezeigt.

- ▶ Auf das Symbol Lüftungsgitter reinigen drücken.
- ▷ Die Anzeige wechselt zum Home-Bildschirm.

Bis die Reinigung durchgeführt und bestätigt wurde, kann die Meldung durch Drücken auf das Menü-Feld erneut angezeigt werden (siehe 8).

#### Reinigung Lüftungsgitter bestätigen

- ▶ Menü drücken.
- ▶ Navigationspfeile so oft drücken bis das Lüftungsgitter angezeigt wird.
- ▶ Auf das Symbol Lüftungsgitter drücken.
- ▶ Navigationspfeile so oft drücken bis Lüftungsgitter reinigen angezeigt wird.

- ▶ RESET drücken.
- ▷ Der Timer ist zurückgesetzt. Das Reinigungsintervall beginnt von vorne.

#### Timer deaktivieren

Wenn die Erinnerungsfunktion ausgeschaltet werden soll, kann der Timer deaktiviert werden.

- ▶ Menü drücken.
- ▶ Navigationspfeile so oft drücken bis das Lüftungsgitter angezeigt wird.
- ▶ Auf das Symbol Lüftungsgitter drücken.
- ▶ OFF drücken.
- ▷ Der Timer ist deaktiviert.

### 6.4 Gerät reinigen



#### WARNUNG

Verletzungs- und Beschädigungsgefahr durch heißen Dampf! Heißer Dampf kann zu Verbrennungen führen und die Oberflächen beschädigen.

- ▶ Keine Dampfreinigungsgeräte verwenden!

## ACHTUNG

Falsche Reinigung beschädigt das Gerät!

- ▶ Reinigungsmittel nicht konzentriert verwenden.
- ▶ Keine scheuernden oder kratzenden Schwämme oder Stahlwolle verwenden.
- ▶ Keine scharfen, scheuernden, sand-, chlorid- oder säurehaltigen Putzmittel verwenden.
- ▶ Keine chemischen Lösungsmittel verwenden.
- ▶ Das Typenschild an der Geräteinnenseite nicht beschädigen oder entfernen. Es ist wichtig für den Kundendienst.
- ▶ Keine Kabel oder anderen Bauteile abreißen, knicken oder beschädigen.
- ▶ Kein Reinigungswasser in die Ablaufrinne, die Lüftungsgitter und elektrischen Teile dringen lassen.
- ▶ Weiche Putztücher und einen Allzweckreiniger mit neutralem pH-Wert verwenden.
- ▶ Im Geräteinnenraum nur lebensmittelunbedenkliche Reiniger und Pflegemittel verwenden.

- ▶ **Gerät leeren.**
- ▶ **Netzstecker ziehen.**



- ▶ **Außen- und Innenflächen aus Kunststoff** mit lauwarmem Wasser und etwas Spülmittel von Hand reinigen.

## ACHTUNG

Beschädigungsgefahr durch Edelstahlpflegemittel!  
Die **Edelstahltüren** und **Edelstahl-Seitenwände** sind mit einer hochwertigen Oberflächenbeschichtung behandelt.



- Edelstahlpflegemittel greifen die Oberflächen an.
- ▶ **Beschichtete Tür- und Seitenwandoberflächen** sowie **lackierte Tür- und Seitenwandoberflächen** ausschließlich mit einem weichen, sauberen Tuch abwischen. Bei starker Verschmutzung etwas Wasser oder Neutralreiniger verwenden. Optional kann auch ein Microfasertuch verwendet werden.

Die **Glastür** nicht mit scheuernden Reinigungsmitteln oder rauen Tüchern reinigen. Die Oberfläche und der Rahmen können sonst matt werden oder verkratzen.

- ▶ Die Glastür mit einem handelsüblichen Glasreiniger und einem weichen Putztuch reinigen.
- ▶ Die meisten **Ausstattungsteile** lassen sich zum Reinigen zerlegen: siehe im jeweiligen Kapitel.
- ▶ **Schubladen** mit lauwarmem Wasser und etwas Spülmittel von Hand reinigen.
- ▶ **Holzroste** mit einem trockenen fusselfreien Tuch abwischen.

## Hinweis

- ▶ Holzroste nicht mit Wasser und Spülmittel reinigen.
- ▶ **Andere Ausstattungsteile** mit lauwarmem Wasser und etwas Spülmittel von Hand reinigen.
- ▶ **Teleskopschienen** nur mit einem feuchten Tuch reinigen. Das Fett in den Laufbahnen dient zur Schmierung und darf nicht entfernt werden.

## Nach dem Reinigen:

- ▶ Gerät und Ausstattungsteile trockenreiben.
  - ▶ Gerät wieder anschließen und einschalten.
  - ▶ SuperFrost einschalten (siehe 5.4.5).
- Wenn die Temperatur ausreichend kalt ist:
- ▶ Die Lebensmittel wieder einlegen.

## 6.5 IceMaker reinigen

Das Schubfach des IceMakers muss entleert und eingeschoben sein. Der IceMaker muss eingeschaltet sein.

- ▶ Menü drücken.

- ▶ Navigationspfeile so oft drücken bis IceMaker angezeigt wird.
- ▶ Auf das Symbol IceMaker drücken.
- ▶ Navigationspfeile so oft drücken bis die Reinigungsposition angezeigt wird.
- ▶ ON drücken.
- ▷ Eiswürfelschale fährt in Reinigungsposition. Der Bildschirm kann währenddessen nicht bedient werden.
- ▷ OFF erscheint: Drehbewegung ist abgeschlossen und IceMaker schaltet sich zum Reinigen aus.
- ▶ Schubfach herausnehmen.
- ▶ Eisschale und Schubfach mit einem weichen Putztuch und warmem Wasser reinigen. Falls nötig ein mildes Spülmittel verwenden. Danach ausspülen.
- ▶ Schubfach einschieben.
- ▶ OFF drücken.
- ▷ Eiswürfelschale fährt in Betriebsposition.



## ACHTUNG

- Spülmittelreste in Eisschale und Schubfach. Übelkeit oder Reizung der Schleimhaut.
- ▶ Spülmittelreste beseitigen: Erste drei Ladungen Eiswürfel wegwerfen.

- ▶ IceMaker eingeschaltet lassen.
- oder-
- ▶ IceMaker ausschalten (siehe Bedienung)

## 6.6 Kundendienst

Prüfen Sie zunächst, ob Sie den Fehler selber beheben können (siehe Störungen). Falls dies nicht der Fall ist, wenden sie sich an den Kundendienst. Die Adresse entnehmen Sie bitte dem beiliegenden Kundendienstverzeichnis.



## WARNUNG

- Verletzungsgefahr durch unfachmännische Reparatur!
- ▶ Reparaturen und Eingriffe am Gerät und der Netzanschlusleitung, die nicht ausdrücklich genannt sind (siehe Wartung), nur vom Kundendienst ausführen lassen.

**Gerätebezeichnung (Model und Index), Service-Nr. (Service) und Serial-Nr. (S-Nr.) über den Bildschirm abrufen:**

- ▶ Menü drücken.
- ▶ Navigationspfeile so oft drücken bis das Symbol Geräteinformation angezeigt wird.
- ▶ Auf das Symbol Geräteinformation drücken.
- ▷ Geräteinformationen werden angezeigt.
- ▶ Geräteinformationen notieren.
- ▶ Um zum Home-Bildschirm zu gelangen, Symbol Zurück drücken.



- ▶ Tür schließen.
- ▶ Kundendienst benachrichtigen und die benötigten Geräteinformationen mitteilen.
- ▷ Dies ermöglicht einen schnellen und zielgerichteten Service.
- ▶ Weitere Anweisungen des Kundendienstes befolgen.

**Alternativ können die Geräteinformationen über das Typenschild abgelesen werden:**

# Störungen

- ▶ Gerätebezeichnung Fig. 50 (1), Service-Nr. Fig. 50 (2) und Serial-Nr. Fig. 50 (3) vom Typenschild ablesen. Das Typenschild befindet sich an der linken Geräteinnenseite.

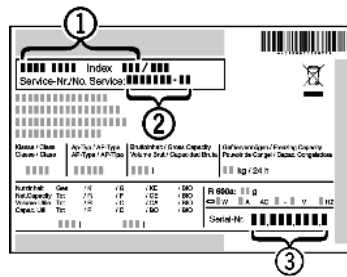


Fig. 50

## Lizenzvereinbarungen:

- Verwendete Lizenzen können unter © eingesehen werden.
- ▶ © drücken.

## 7 Störungen

Ihr Gerät ist so konstruiert und hergestellt, dass Funktionssicherheit und lange Lebensdauer gegeben sind. Sollte dennoch während des Betriebes eine Störung auftreten, so prüfen Sie bitte, ob die Störung auf einen Bedienungsfehler zurückzuführen ist. In diesem Fall müssen Ihnen auch während der Garantiezeit die anfallenden Kosten berechnet werden. Folgende Störungen können Sie selbst beheben:

### Das Gerät arbeitet nicht.

- Das Gerät ist nicht eingeschaltet.
- ▶ Gerät einschalten.
- Der Netzstecker steckt nicht richtig in der Steckdose.
- ▶ Netzstecker kontrollieren.
- Die Sicherung der Steckdose ist nicht in Ordnung.
- ▶ Sicherung kontrollieren.
- Der Gerätestecker steckt nicht richtig im Gerät.
- ▶ Gerätestecker kontrollieren.

### Der Kompressor läuft lang.

- Der Kompressor schaltet bei geringem Kältebedarf auf eine niedrige Drehzahl. Obwohl sich dadurch die Laufzeit erhöht, wird Energie gespart.
- ▶ Das ist bei energiesparenden Modellen normal.
- SuperFrost ist eingeschaltet.
- ▶ Um die Lebensmittel schnell abzukühlen läuft der Kompressor länger. Dies ist normal.

### Geräusche sind zu laut.

- Drehzahlgeregelte\* Kompressoren können aufgrund der verschiedenen Drehzahlstufen unterschiedliche Laufgeräusche verursachen.
- ▶ Das Geräusch ist normal.

### Ein Blubbern und Plätschern

- Dieses Geräusch kommt vom Kältemittel, das im Kältekreislauf fließt.
- ▶ Das Geräusch ist normal.

### Ein leises Klicken

- Das Geräusch entsteht immer, wenn sich das Kühlaggregat (der Motor) automatisch ein- oder ausschaltet.
- ▶ Das Geräusch ist normal.

### Ein Brummen. Es ist kurzfristig etwas lauter, wenn sich das Kühlaggregat (der Motor) einschaltet.

- Bei eingeschaltetem SuperFrost, frisch eingelegten Lebensmitteln oder nach lang geöffneter Tür erhöht sich automatisch die Kälteleistung.
- ▶ Das Geräusch ist normal.
- Die Umgebungstemperatur ist zu hoch.
- ▶ Problemlösung: (siehe 1.2)

### Ein tiefes Brummen

- Das Geräusch entsteht durch Luftströmungsgeräusche des Ventilators.
- ▶ Das Geräusch ist normal.

### Vibrationsgeräusche

- Das Gerät steht nicht fest auf dem Boden. Dadurch werden Gegenstände und nebenstehende Möbel von dem laufenden Kühlaggregat in Vibration gesetzt.
- ▶ Gerät über die Stellfüße ausrichten.
- ▶ Flaschen und Gefäße auseinanderrücken.

### Ein Strömungsgeräusch am Schließdämpfer.

- Das Geräusch entsteht beim Öffnen und Schließen der Tür.
- ▶ Das Geräusch ist normal.

### Schimmel auf den Weinflaschen

- Ähnlich wie bei anderen Lagerformen kann es je nach Art des Etikettenklebstoffes zu einer leichten Schimmelbildung kommen.
- ▶ Klebstoffreste entfernen.

### Auf dem Bildschirm wird DEMO angezeigt. Zusätzlich läuft eine Zeit ab.

- Der Vorführmodus ist aktiviert.
- ▶ STOP drücken.

### Auf dem Bildschirm wird in der rechten oberen Ecke DEMO angezeigt.

- Der Vorführmodus ist aktiviert.
- ▶ Netzstecker ziehen.
- ▶ Netzstecker wieder anschließen.
- ▷ Auf dem Bildschirm wird DEMO angezeigt. Zusätzlich läuft eine Zeit ab.
- ▶ STOP drücken.

### Gerät ist an den Außenflächen warm\*.

- Die Wärme des Kältekreislaufs wird zur Vermeidung von Kondenswasser genutzt.
- ▶ Dies ist normal.

### Der IceMaker lässt sich nicht einschalten.

- Das Gerät und damit der IceMaker sind nicht angeschlossen.
- ▶ Gerät anschließen (siehe Inbetriebnahme).

### Der IceMaker produziert keine Eiswürfel.

- Der IceMaker ist nicht eingeschaltet.
- ▶ IceMaker einschalten.
- Das Schubfach des IceMakers ist nicht richtig geschlossen.
- ▶ Schubfach richtig einschieben.

### Funktionen im Untermenü IceMaker starten nicht.

- Eiswürfelschale dreht sich.
- ▶ Nach 1 Minute erneut versuchen.

### Temperatur ist nicht ausreichend kalt.

- Die Gerätetür ist nicht richtig geschlossen.
- ▶ Gerätetür schließen.
- Die Be- und Entlüftung ist nicht ausreichend.
- ▶ Lüftungsgitter freimachen und reinigen.
- Die Umgebungstemperatur ist zu hoch.
- ▶ Problemlösung: (siehe 1.2)
- Das Gerät wurde zu häufig oder zu lange geöffnet.
- ▶ Abwarten, ob sich die erforderliche Temperatur von allein wieder einstellt. Falls nicht, wenden Sie sich an den Kundendienst (siehe Wartung).
- Es wurden zu große Mengen frischer Lebensmittel ohne SuperFrost eingelegt.
- ▶ Problemlösung: (siehe 5.4.5)
- Das Gerät steht zu nahe an einer Wärmequelle (Herd, Heizung etc).
- ▶ Standort des Geräts oder der Wärmequelle verändern.

### Die Innenbeleuchtung leuchtet nicht.

- Das Gerät ist nicht eingeschaltet.
- ▶ Gerät einschalten.
- Die Tür war länger als 15 min. offen.
- ▶ Die Innenbeleuchtung schaltet sich bei geöffneter Tür nach ca. 15 min. automatisch aus.

→ Die LED-Beleuchtung ist defekt oder die Abdeckung ist beschädigt:



## WARNUNG

Verletzungsgefahr durch elektrischen Schlag!

Unter der Abdeckung befinden sich stromführende Teile.

- ▶ LED-Innenbeleuchtung nur vom Kundendienst oder dafür ausgebildetem Fachpersonal auswechseln oder reparieren lassen.



## WARNUNG

Verletzungsgefahr durch LED Lampe!

Die Lichtintensität der LED-Beleuchtung entspricht der Laserklasse 1/1M.

Wenn die Abdeckung defekt ist:

- ▶ Nicht mit optischen Linsen aus unmittelbarer Nähe direkt in die Beleuchtung blicken. Die Augen können dabei verletzt werden.

### Die Türdichtung ist defekt oder soll aus anderen Gründen ausgetauscht werden.

→ Die Türdichtung ist wechselbar. Sie kann ohne weiteres Hilfswerkzeug gewechselt werden.

- ▶ An den Kundendienst wenden (siehe Wartung):

### Das Gerät ist vereist oder es bildet sich Kondenswasser.

→ Die Türdichtung kann aus der Nut gerutscht sein.

- ▶ Die Türdichtung auf einen korrekten Sitz in der Nut überprüfen.

## 8 Meldungen

Fehlermeldungen und Erinnerungen werden durch einen Signalton und eine Bildschirm-Meldung angezeigt. Der Signalton bei Fehlermeldungen verstärkt sich und wird lauter. Erst wenn die Meldung bestätigt wird, verstummt er. Meldungen von höchster Priorität werden zuerst dargestellt, wenn mehrere gleichzeitig auftreten. Jede Meldung muss einzeln quittiert werden.

Solange eine Meldung aktiv ist bzw. der Fehler nicht behoben wird, bleibt die Meldung im Menü-Feld bestehen.

### Hinweis

Einzelheiten zur Meldung können über das Menü-Feld erneut angezeigt werden.

- ▶ Menü drücken.
- ▶ Auf das Symbol Meldungen drücken.
- ▶ Durch Drücken auf eine Meldung wechselt die Anzeige zur nächsten. Nach der letzten aktiven Meldung wechselt die Anzeige zum Home-Bildschirm.

### Türalarm

Wenn die Tür länger als 60 Sekunden geöffnet ist, ertönt der Tonwarner. In der Anzeige erscheint das Symbol Türalarm. Der Tonwarner verstummt automatisch, wenn die Tür geschlossen wird.

Der Tonwarner kann bei geöffneter Tür stumm geschaltet werden. Das Tonabschalten ist solange wirksam, wie die Tür geöffnet ist.

- ▶ Auf das Symbol Türalarm drücken.
- ▷ Der Türalarm verstummt.
- ▷ Die Anzeige wechselt zum Home-Bildschirm.
- ▶ Tür schließen.

### Temperaturalarm

Wenn die Temperatur zu warm oder zu kalt ist, ertönt der Tonwarner. In der Anzeige erscheint das Symbol Temperaturalarm.



Die Temperatur hat sich in den letzten Stunden oder Tage falsch eingestellt. Wenn die Störung behoben ist, arbeitet das Gerät in der letzten Temperatureinstellung weiter.

Die Ursache für eine zu hohe Temperatur kann sein:

- warme frische Lebensmittel wurden eingelegt
- beim Umsortieren und Entnehmen von Lebensmitteln ist zu viel warme Raumluft eingeströmt
- der Strom ist länger ausgefallen
- das Gerät ist defekt

- ▶ Tür öffnen.

- ▶ Auf das Symbol Temperaturalarm drücken.

- ▷ Der Tonwarner verstummt. In der Anzeige wird die wärmste Temperatur angezeigt, die während der Störung erreicht wurde.

- ▶ Auf den Bildschirm drücken oder 30 Sekunden warten.

- ▷ Die Anzeige wechselt zum Home-Bildschirm. Pfeile und das Symbol Temperaturalarm erscheinen im betroffenen Temperaturfeld . Zusätzlich wird das Symbol Meldungen im

Menü-Feld angezeigt

- ▶ Die Lebensmittel auf ihre Qualität prüfen. Verdorbene Lebensmittel nicht mehr verzehren. Aufgetaute Lebensmittel nicht wieder einfrieren.

- ▶ Tür schließen.

- ▷ Nach Erreichen der Solltemperatur werden die Symbole ausgeblendet.

Wenn der Alarmzustand bestehen bleibt oder sich die Temperatur von alleine nicht wieder einstellt:

(siehe Störungen).

### Netzausfall

Es ertönt ein Tonwarner. In der Anzeige erscheint das Symbol Netzausfall.

Die Temperatur war durch einen Netzausfall oder eine Stromunterbrechung während der letzten Stunden oder Tage zu hoch angestiegen. Wenn die Stromunterbrechung beendet ist, arbeitet das Gerät in der letzten Temperatureinstellung weiter. Aktivierte Erinnerungen bleiben erhalten.

- ▶ Tür öffnen.

- ▶ Auf das Symbol Netzausfall drücken.

- ▷ Der Tonwarner verstummt. In der Anzeige wird die wärmste Temperatur im Gefrierteil angezeigt, die während des Netzausfalls erreicht wurde.

- ▶ Auf den Bildschirm drücken oder 30 Sekunden warten.

- ▷ Die Anzeige wechselt zum Home-Bildschirm. Pfeile und das Symbol Temperaturalarm erscheinen im betroffenen Temperaturfeld . Zusätzlich wird das Symbol Meldungen im

Menü-Feld angezeigt

- ▶ Die Lebensmittel auf ihre Qualität prüfen. Verdorbene Lebensmittel nicht mehr verzehren. Aufgetaute Lebensmittel nicht wieder einfrieren.

- ▶ Tür schließen.

- ▷ Nach Erreichen der Solltemperatur werden die Symbole ausgeblendet.

### Gerätefehler

Es ertönt ein Tonwarner. In der Anzeige erscheint das Symbol Gerätefehler mit zugehörigem Fehlercode.



Ein Bauteil des Gerätes weist einen Fehler auf.

- ▶ Tür öffnen.

- ▶ Fehlercode notieren.

- ▶ Auf das Symbol Gerätefehler drücken.

- ▷ Der Tonwarner verstummt. Die Anzeige wechselt zum Home-Bildschirm.

- ▶ Tür schließen.

- ▶ An den Kundendienst wenden (siehe Wartung).



# Außer Betrieb setzen

## Wasserzulauffehler

Es ertönt ein Tonwarner. In der Anzeige erscheint das Symbol Gerätefehler mit Fehlercode WATER.



Der Wasseranschluss zum IceMaker ist nicht offen, der Wasserzulauf ist unterbrochen oder das Sieb im Anschlussstück des Wasserzulaufschlauchs ist verstopft.

- ▶ Tür öffnen.
- ▶ Auf das Symbol Gerätefehler drücken.
- ▷ Der Tonwarner verstummt. Die Anzeige wechselt zum Home-Bildschirm. Der IceMaker schaltet sich aus.
- ▶ Tür schließen.
- ▶ Wasseranschluss öffnen.

### -oder-

- ▶ Wasseranschluss und Verschlauchung prüfen (siehe Inbetriebnahme).

### -oder-

- ▶ Sieb reinigen.
- ▶ IceMaker einschalten (siehe 5.4.10.2).
- ▶ Bei bestehender Meldung an den Kundendienst wenden (siehe Wartung).

## Sonstige Meldungen



FreshAir-Filter wechseln (siehe Wartung)



Lüftungsgitter reinigen (siehe Wartung)



Schubfach IceMaker öffnen, Schubfach schließen

# 9 Außer Betrieb setzen

## 9.1 Gerät ausschalten

### Hinweis

Wenn sich das Gerät bzw. das Gefrierteil oder die Weintemperierzone nicht ausschalten lässt, ist die Kindersicherung aktiv.

- ▶ Kindersicherung deaktivieren (siehe 5.2.2).

### 9.1.1 Gerät über Menü ausschalten

Das gesamte Gerät wird ausgeschaltet. Der Bildschirm wird schwarz.

- ▶ Menü drücken.
- ▶ Navigationspfeile so oft drücken bis das Standby-Symbol angezeigt wird.
- ▶ OK drücken.
- ▷ Das Standby-Symbol erscheint blinkend auf dem gesamten Bildschirm. Das Gesamtgerät ist ausgeschaltet.
- ▷ Nach 10 Minuten wird das Standby-Symbol ausgeblendet.



### 9.1.2 Weintemperierzone ausschalten

Die Weintemperierzone kann bei Bedarf separat ausgeschaltet werden.

- ▶ Auf das Weintemperier-Feld drücken.
- ▶ Plus drücken.
- ▷ Nach Auswahl der wärmsten Temperatur wird durch erneutes Drücken das Plus-Symbol inaktiv. In der Anzeige wird das Standby-Symbol angezeigt.
- ▶ OK drücken.
- ▷ Im Weintemperier-Feld wird das Standby-Symbol angezeigt.
- ▷ Die Weintemperierzone ist ausgeschaltet.

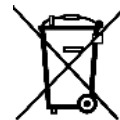
## 9.2 Außer Betrieb setzen

- ▶ Gerät leeren.
- ▶ IceMaker in Reinigungsposition bringen (siehe Wartung).
- ▶ Gerät ausschalten (siehe Außer Betrieb setzen).
- ▶ Netzstecker herausziehen.
- ▶ Bei Bedarf Gerätestecker entfernen: Herausziehen und gleichzeitig von links nach rechts bewegen.
- ▶ Gerät reinigen (siehe 6.4).
- ▶ Tür offen lassen, damit keine schlechten Gerüche entstehen.



## 10 Gerät entsorgen

Das Gerät enthält noch wertvolle Materialien und ist einer vom unsortierten Siedlungsabfall getrennten Erfassung zuzuführen. Die Entsorgung von ausgedienten Geräten muss fach- und sachgerecht nach den örtlich geltenden Vorschriften und Gesetzen erfolgen.



Das ausgediente Gerät beim Abtransport am Kältekreislauf nicht beschädigen, damit das enthaltene Kältemittel (Angaben auf dem Typenschild) und das Öl nicht unkontrolliert entweichen können.

- ▶ Gerät unbrauchbar machen.
- ▶ Netzstecker ziehen.
- ▶ Anschlusskabel durchtrennen.







**Liebherr-Hausgeräte Ochsenhausen GmbH**

Memminger Straße 77-79

88416 Ochsenhausen

Deutschland

[home.liebherr.com](http://home.liebherr.com)