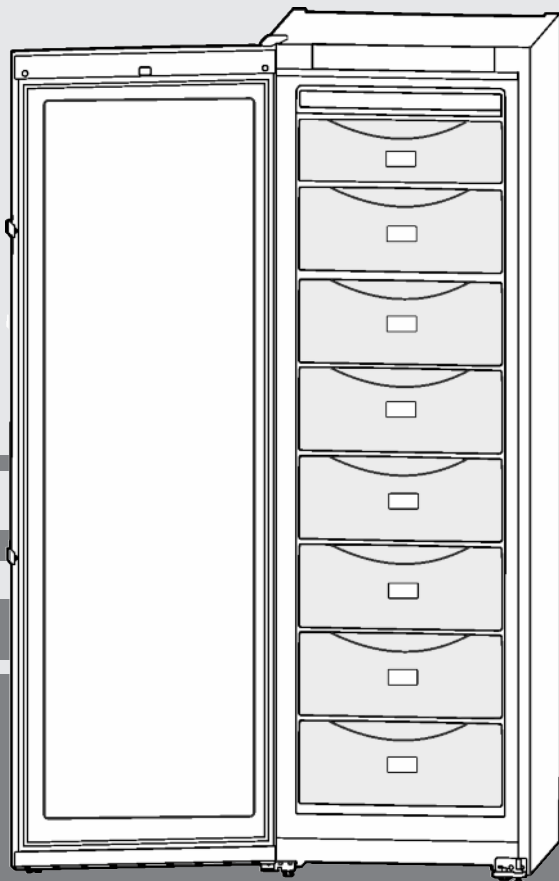


Gebrauchsanweisung

Gefrierschrank

DE



170516 **7086444 - 00**

SGN(ef) 3036 ... 6

LIEBHERR

Inhalt

1	Gerät auf einen Blick	2
1.1	Geräte- und Ausstattungsübersicht.....	2
1.2	Einsatzbereich des Geräts.....	2
1.3	Konformität.....	3
1.4	Aufstellmaße.....	3
1.5	Energie sparen.....	3
2	Allgemeine Sicherheitshinweise	3
3	Bediungs- und Anzeigeelemente	4
3.1	Bedien- und Kontrollelemente.....	4
3.2	Temperaturanzeige.....	4
4	Inbetriebnahme	5
4.1	Gerät transportieren.....	5
4.2	Gerät aufstellen.....	5
4.3	Türanschlagwechsel.....	6
4.4	Einschub in die Küchenzeile.....	7
4.5	Verpackung entsorgen.....	7
4.6	Gerät anschließen.....	8
4.7	Gerät einschalten.....	8
5	Bedienung	8
5.1	Helligkeit der Temperaturanzeige.....	8
5.2	Kindersicherung.....	8
5.3	Türalarm.....	8
5.4	Temperaturalarm.....	8
5.5	Lebensmittel einfrieren.....	9
5.6	Lebensmittel auftauen.....	9
5.7	Temperatur einstellen.....	9
5.8	SuperFrost.....	9
5.9	Schubfächer.....	9
5.10	Abstellflächen.....	10
5.11	VarioSpace.....	10
5.12	Kräuter- und Beerenfach.....	10
5.13	Kälte Akku.....	10
6	Wartung	10
6.1	Abtauen mit NoFrost.....	10
6.2	Gerät reinigen.....	10
6.3	Kundendienst.....	10
7	Störungen	11
8	Außer Betrieb setzen	12
8.1	Gerät ausschalten.....	12
8.2	Außer Betrieb setzen.....	12
9	Gerät entsorgen	12

Der Hersteller arbeitet ständig an der Weiterentwicklung aller Typen und Modelle. Bitte haben Sie deshalb Verständnis dafür, dass wir uns Änderungen in Form, Ausstattung und Technik vorbehalten müssen.

Um alle Vorteile Ihres neuen Gerätes kennenzulernen, lesen Sie bitte die Hinweise in dieser Anweisung aufmerksam durch.

Die Anleitung ist für mehrere Modelle gültig, Abweichungen sind möglich. Abschnitte, die nur auf bestimmte Geräte zutreffen, sind mit einem Sternchen (*) gekennzeichnet.

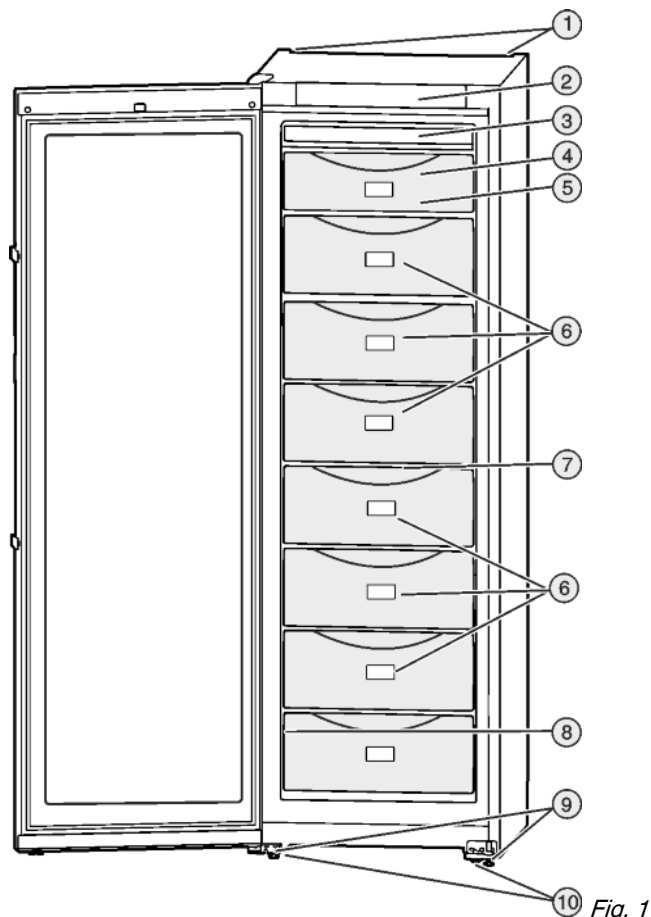
Handlungsanweisungen sind mit einem ► gekennzeichnet, Handlungsergebnisse mit einem ▷.

1 Gerät auf einen Blick

1.1 Geräte- und Ausstattungsübersicht

Hinweis

► Ablagen, Schubladen oder Körbe sind im Auslieferungszustand für eine optimale Energieeffizienz angeordnet.



- | | |
|----------------------------------|--|
| (1) Transporttragegriffe hinten | (6) Gefrierfach |
| (2) Bedien- und Kontrollelemente | (7) VarioSpace |
| (3) NoFrost-Einrichtung | (8) Typenschild |
| (4) Kräuter- und Beerenfach | (9) Stellfüße |
| (5) Kälte-Akku | (10) Transporttragegriffe vorn, Transportrollen hinten |

1.2 Einsatzbereich des Geräts

Bestimmungsgemäße Verwendung

Das Gerät eignet sich ausschließlich zum Kühlen von Lebensmitteln im häuslichen oder haushaltsähnlichen Umfeld. Hierzu zählt z.B. die Nutzung

- in Personalküchen, Frühstückspensionen,
- durch Gäste in Landhäusern, Hotels, Motels und anderen Unterkünften,
- beim Catering und ähnlichem Service im Großhandel.

Alle anderen Anwendungsarten sind unzulässig.

Vorhersehbare Fehlanwendung

Folgende Anwendungen sind ausdrücklich verboten:

- Lagerung und Kühlung von Medikamenten, Blutplasma, Laborpräparaten oder ähnlichen der Medizinprodukterichtlinie 2007/47/EG zu Grunde liegenden Stoffe und Produkte

- Einsatz in explosionsgefährdeten Bereichen
- Eine missbräuchliche Verwendung des Gerätes kann zu Schädigungen an der eingelagerten Ware oder deren Verderb führen.

Klimaklassen

Das Gerät ist je nach Klimaklasse für den Betrieb bei begrenzten Umgebungstemperaturen ausgelegt. Die für Ihr Gerät zutreffende Klimaklasse ist auf dem Typenschild aufgedruckt.

Hinweis

- Um einen einwandfreien Betrieb zu gewährleisten, angegebene Umgebungstemperaturen einhalten.

Klimaklasse	für Umgebungstemperaturen
SN, N	bis 32 °C
ST	bis 38 °C
T	bis 43 °C

Eine einwandfreie Funktion des Gerätes ist bis zu einer unteren Umgebungstemperatur von 5 °C gewährleistet.

1.3 Konformität

Der Kältemittelkreislauf ist auf Dichtheit geprüft. Das Gerät entspricht den einschlägigen Sicherheitsbestimmungen sowie den EG-Richtlinien 2006/95/EG, 2004/108/EG, 2009/125/EG und 2010/30/EU.

1.4 Aufstellmaße*

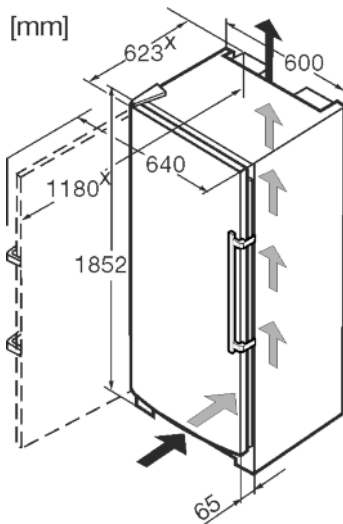


Fig. 2

* Bei Geräten mit beiliegenden Wandabstandshaltern vergrößert sich das Maß um 35 mm (siehe 4.2).

1.5 Energie sparen

- Immer auf gute Be- und Entlüftung achten. Lüftungsöffnungen bzw. -gitter nicht abdecken.
- Gerät nicht im Bereich direkter Sonnenbestrahlung, neben Herd, Heizung und dergleichen aufstellen.

- Der Energieverbrauch ist abhängig von den Aufstellbedingungen z.B. der Umgebungstemperatur (siehe 1.2). Bei Abweichung der Umgebungstemperatur von der Normtemperatur 25 °C kann sich der Energieverbrauch ändern.
 - Gerät möglichst kurz öffnen.
 - Je niedriger die Temperatur eingestellt wird, desto höher ist der Energieverbrauch.
 - Lebensmittel sortiert einordnen (siehe Gerät auf einen Blick).
 - Alle Lebensmittel gut verpackt und abgedeckt aufbewahren. Reifbildung wird vermieden.
 - Warme Speisen einlegen: erst auf Zimmertemperatur abkühlen lassen.
- Staubablagerungen erhöhen den Energieverbrauch:
- Die Kältemaschine mit dem Wärmetauscher - Metallgitter an der Rückseite des Gerätes - einmal jährlich abstauben.



2 Allgemeine Sicherheitshinweise

Gefahren für den Benutzer:

- Dieses Gerät kann von Kindern ab 8 Jahren und darüber, sowie von Personen mit verringerten physischen, sensorischen oder mentalen Fähigkeiten oder Mangel an Erfahrung und Wissen benutzt werden, wenn sie beaufsichtigt oder bezüglich des sicheren Gebrauchs des Gerätes unterwiesen wurden und die daraus resultierenden Gefahren verstehen. Kinder dürfen nicht mit dem Gerät spielen. Reinigung und Benutzer-Wartung dürfen nicht von Kindern ohne Beaufsichtigung durchgeführt werden.
- Wenn das Gerät vom Netz getrennt wird, immer am Stecker anfassen. Nicht am Kabel ziehen.
- Im Fehlerfall Netzstecker ziehen oder Sicherung ausschalten.
- Die Netzanschlussleitung nicht beschädigen. Gerät nicht mit defekter Netzanschlussleitung betreiben.
- Reparaturen, Eingriffe am Gerät und den Wechsel der Netzanschlussleitung nur vom Kundendienst oder anderem dafür ausgebildeten Fachpersonal ausführen lassen.
- Gerät nur nach den Angaben der Anweisung montieren, anschließen und entsorgen.
- Bewahren Sie diese Anleitung sorgfältig auf und reichen Sie diese gegebenenfalls an den Nachbesitzer weiter.

Brandgefahr:

- Das enthaltene Kältemittel R 600a ist umweltfreundlich, aber brennbar. Entweichendes Kältemittel kann sich entzünden.
 - Rohrleitungen des Kältekreislaufs nicht beschädigen.

Bedienungs- und Anzeigeelemente

- Im Geräteinnenraum nicht mit offenem Feuer oder Zündquellen hantieren.
- Im Geräteinnenraum keine elektrischen Geräte benutzen (z. B. Dampfreinigungsgeräte, Heizgeräte, Eiscremebereiter usw.).
- Wenn Kältemittel entweicht: Offenes Feuer oder Zündquellen in der Nähe der Austrittsstelle beseitigen. Raum gut lüften. Kundendienst benachrichtigen.
- Keine explosiven Stoffe oder Sprühdosen mit brennbaren Treibmitteln, wie z. B. Butan, Propan, Pentan usw. im Gerät lagern. Entsprechende Sprühdosen sind erkennbar an der aufgedruckten Inhaltsangabe oder einem Flammensymbol. Eventuell austretende Gase können sich durch elektrische Bauteile entzünden.
- Brennende Kerzen, Lampen und andere Gegenstände mit offenen Flammen vom Gerät fernhalten, damit diese das Gerät nicht in Brand setzen.
- Alkoholische Getränke oder sonstige Alkohol enthaltende Gebinde nur dicht verschlossen lagern. Eventuell austretender Alkohol kann sich durch elektrische Bauteile entzünden.

Absturz- und Umkippfahr:

- Sockel, Schubfächer, Türen usw. nicht als Trittbrett oder zum Aufstützen missbrauchen. Dies gilt insbesondere für Kinder.

Gefahr einer Lebensmittelvergiftung:

- Überlagerte Lebensmittel nicht verzehren.

Gefahr von Erfrierungen, Taubheitsgefühlen und Schmerzen:

- Dauernden Hautkontakt mit kalten Oberflächen oder Kühl-/Gefriergut vermeiden oder Schutzmaßnahmen ergreifen, z. B. Handschuhe verwenden. Speiseeis, besonders Wassereis oder Eiswürfel nicht sofort und nicht zu kalt verzehren.


Verletzungs- und Beschädigungsgefahr:

- Heißer Dampf kann zu Verletzungen führen. Zum Abtauen keine elektrischen Heiz- oder Dampfreinigungsgeräte, offenen Flammen oder Abtausprays verwenden.
- Eis nicht mit scharfen Gegenständen entfernen.




Quetschgefahr:

- Beim Öffnen und Schließen der Tür nicht in das Scharnier greifen. Finger können eingeklemmt werden.

Symbole am Gerät:

	Das Symbol kann sich auf dem Kompressor befinden. Es bezieht sich auf das Öl im Kompressor und weist auf folgende Gefahr hin: Kann bei Verschlucken und Eindringen in die Atemwege tödlich sein. Dieser Hinweis ist nur für das Recycling bedeutsam. Im Normalbetrieb besteht keine Gefahr.
---	---

Beachten Sie die spezifischen Hinweise in den anderen Kapiteln:

	GEFAHR	kennzeichnet eine unmittelbar gefährliche Situation, die Tod oder schwere Körperverletzungen zur Folge haben wird, wenn sie nicht vermieden wird.
	WARNUNG	kennzeichnet eine gefährliche Situation, die Tod oder schwere Körperverletzung zur Folge haben könnte, wenn sie nicht vermieden wird.
	VORSICHT	kennzeichnet eine gefährliche Situation, die leichte oder mittlere Körperverletzungen zur Folge haben könnte, wenn sie nicht vermieden wird.
	ACHTUNG	kennzeichnet eine gefährliche Situation, die Sachschäden zur Folge haben könnte, wenn sie nicht vermieden wird.
	Hinweis	kennzeichnet nützliche Hinweise und Tipps.

3 Bedienungs- und Anzeigeelemente

3.1 Bedien- und Kontrollelemente

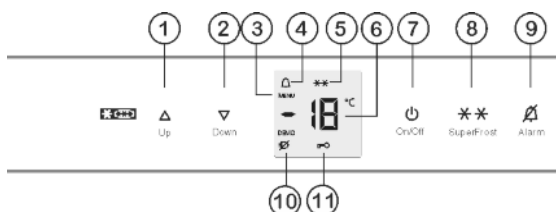


Fig. 3

- | | |
|------------------------|-----------------------------|
| (1) Einstelltaste Up | (7) Taste On/Off |
| (2) Einstelltaste Down | (8) Taste SuperFrost |
| (3) Symbol Menu | (9) Taste Alarm |
| (4) Symbol Alarm | (10) Symbol Netzausfall |
| (5) Symbol SuperFrost | (11) Symbol Kindersicherung |
| (6) Temperaturanzeige | |

3.2 Temperaturanzeige

Im Normalbetrieb wird angezeigt:

- die wärmste Gefriertemperatur


Die Temperaturanzeige blinkt:

- die Temperatureinstellung wird verändert
- nach dem Einschalten ist die Temperatur noch nicht kalt genug
- die Temperatur ist um mehrere Grad angestiegen

In der Anzeige blinken Striche:

- die Gefriertemperatur liegt über 0 °C.

Die folgenden Anzeigen weisen auf eine Störung hin. Mögliche Ursachen und Maßnahmen zur Behebung: (siehe Störungen).

- F0 bis F9
- Das Symbol Netzausfall  blinkt.

4 Inbetriebnahme

4.1 Gerät transportieren



VORSICHT

Verletzungs- und Beschädigungsgefahr durch falschen Transport!

- ▶ Das Gerät verpackt transportieren.
- ▶ Das Gerät stehend transportieren.
- ▶ Das Gerät nicht alleine transportieren.

4.2 Gerät aufstellen



WARNUNG

Brandgefahr durch Feuchtigkeit!

Wenn stromführende Teile oder die Netzanschlussleitung feucht werden, kann es zu einem Kurzschluss kommen.

- ▶ Das Gerät ist für den Gebrauch in geschlossenen Räumen konzipiert. Das Gerät nicht im Freien oder im Feuchte- und Spritzwasserbereich betreiben.



WARNUNG

Brandgefahr durch Kurzschluss!

Wenn Netzkabel/Stecker des Gerätes oder eines anderen Gerätes und Geräterückseite sich berühren, können Netzkabel/Stecker durch die Vibrationen des Gerätes beschädigt werden, so dass es zu einem Kurzschluss kommen kann.

- ▶ Gerät so aufstellen, dass es keine Stecker oder Netzkabel berührt.
- ▶ An Steckdosen im Geräterückseitenbereich weder das Gerät noch andere Geräte anschließen.



WARNUNG

Brandgefahr durch Kältemittel!

Das enthaltene Kältemittel R 600a ist umweltfreundlich, aber brennbar. Entweichendes Kältemittel kann sich entzünden.

- ▶ Die Rohrleitungen des Kältekreislaufs nicht beschädigen.



WARNUNG

Brand- und Beschädigungsgefahr!

- ▶ Wärmeabgebende Geräte, z. B. Mikrowellengerät, Toaster usw. nicht auf das Gerät stellen!



WARNUNG

Brand- und Beschädigungsgefahr durch blockierte Belüftungsöffnungen!

- ▶ Die Belüftungsöffnungen immer freihalten. Immer auf gute Be- und Entlüftung achten!

ACHTUNG

Beschädigungsgefahr durch Kondenswasser!

Wenn Ihr Gerät kein Side-by-Side (SBS) Gerät ist:

- ▶ Das Gerät nicht direkt neben einem weiteren Kühl-/Gefriergerät aufstellen.

- Bei Schäden am Gerät umgehend - vor dem Anschließen - beim Lieferanten rückfragen.
- Der Boden am Standort muss waagrecht und eben sein.
- Gerät nicht im Bereich direkter Sonnenbestrahlung, neben Herd, Heizung und dergleichen aufstellen.
- Optimaler Aufstellort ist ein trockener und gut belüfteter Raum.
- Das Gerät mit der Rückseite und bei Verwendung beiliegender Wandabstandshalter (siehe unten) mit diesen stets direkt an der Wand aufstellen.*
- Das Gerät mit der Rückseite stets direkt an der Wand aufstellen.*
- Das Gerät darf nur in unbeladenem Zustand verschoben werden.
- Der Geräteuntergrund muss die gleiche Höhe wie der umgebene Boden aufweisen.
- Das Gerät nicht ohne Hilfe aufstellen.
- Je mehr Kältemittel R 600a im Gerät ist, desto größer muss der Raum sein, in dem das Gerät steht. In zu kleinen Räumen kann bei einem Leck ein brennbares Gas-Luft-Gemisch entstehen. Laut der Norm EN 378 muss pro 11 g Kältemittel R 600a der Aufstellraum mindestens 1 m³ groß sein. Die Menge des Kältemittels Ihres Gerätes steht auf dem Typenschild im Geräteinnenraum.
- ▶ Das Anschlusskabel von der Geräterückseite abnehmen. Dabei den Kabelhalter entfernen, sonst entstehen Vibrationsgeräusche!
- ▶ Schutzfolien von der Gehäuseaußenseite abziehen.*

ACHTUNG

Beschädigungsgefahr durch Edelstahlpflegemittel!

Die **Edelstahltüren** und **Edelstahl-Seitenwände** sind mit einer hochwertigen Oberflächenbeschichtung behandelt.



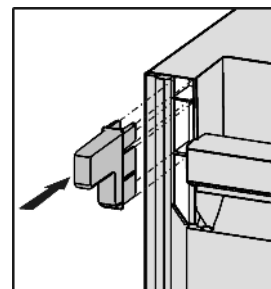
Edelstahlpflegemittel greifen die Oberflächen an.

- ▶ **Beschichtete Tür- und Seitenwandoberflächen** sowie **lackierte Tür- und Seitenwandoberflächen** ausschließlich mit einem weichen, sauberen Tuch abwischen. Bei starker Verschmutzung etwas Wasser oder Neutralreiniger verwenden. Optional kann auch ein Microfasertuch verwendet werden.

- ▶ Alle Transportsicherungsteile entfernen.

Damit der deklarierte Energieverbrauch erzielt wird, sind die Abstandshalter zu verwenden, die einigen Geräten beigelegt sind. Hierdurch vergrößert sich die Gerätetiefe um ca. 35 mm. Das Gerät ist ohne Verwendung der Abstandshalter voll funktionsfähig, hat aber einen geringfügig höheren Energieverbrauch.

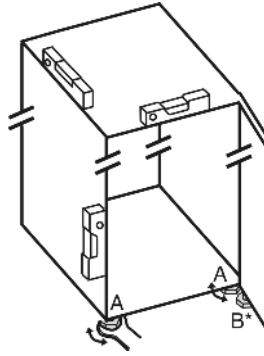
- ▶ Bei einem Gerät mit beiliegenden Wandabstandshaltern diese Wandabstandshalter auf der Rückseite des Geräts links und rechts oben montieren.*



- ▶ Verpackung entsorgen. (siehe 4.5)

Inbetriebnahme

- ▶ Gerät mit dem beiliegenden Gabelschlüssel über die Stellfüße (A) und mit Hilfe einer Wasserwaage fest, ebenstehend ausrichten.



Wenn ein Side-by-Side Gerät (S...) zusammen mit einem zweiten Gerät aufgestellt wird (als SBS-Kombination):

- ▶ Nach Montageanweisung Side-by-Side-Kombination vorgehen. (Zubehörbeutel des SBS-Gefriergerätes bzw. des Gerätes mit Gefrierteil)

Hinweis

- ▶ Gerät reinigen (siehe 6.2).

Wenn das Gerät in sehr feuchter Umgebung aufgestellt wird, kann sich auf der Außenseite des Geräts Kondenswasser bilden.

- ▶ Immer auf gute Be- und Entlüftung am Aufstellort achten.

4.3 Türanschlagwechsel

Bei Bedarf können Sie den Anschlag wechseln:

ACHTUNG

Beschädigungsgefahr für Side-by-Side Geräte durch Kondenswasser!

Wenn ein Side-by-Side Gerät (S...) zusammen mit einem zweiten Gerät aufgestellt wird (als SBS-Kombination) muss der Türanschlag des Auslieferungszustands bleiben.

- ▶ Den Türanschlag nicht wechseln.

Stellen Sie sicher, dass folgendes Werkzeug bereitliegt:

- Torx® 25
- Torx® 15
- Schraubendreher
- ggf. Akkuschauber
- ggf. zweite Person für Montagearbeit

4.3.1 Tür abnehmen

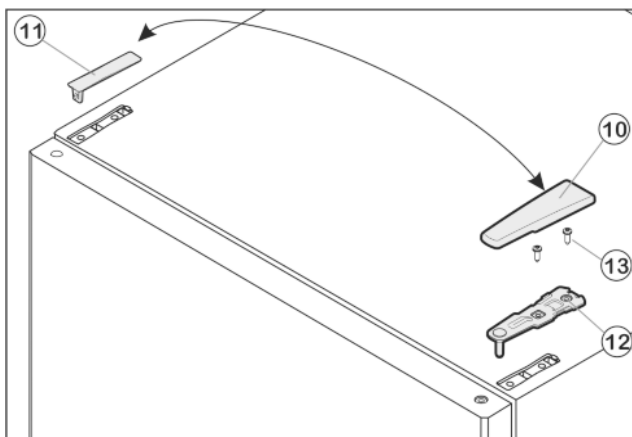


Fig. 4

- ▶ Tür schließen.
- ▶ Abdeckung (10) nach vorne und oben abziehen.
- ▶ Abdeckung (11) abheben.



VORSICHT

Verletzungsgefahr wenn die Tür herauskippt!

- ▶ Tür gut festhalten.
- ▶ Tür vorsichtig abstellen.

- ▶ Oberen Lagerbock (12) abschrauben (2 mal Torx® 25) (13) und nach oben abziehen.
- ▶ Tür nach oben abheben und beiseite stellen.

4.3.2 Lagerteile umsetzen

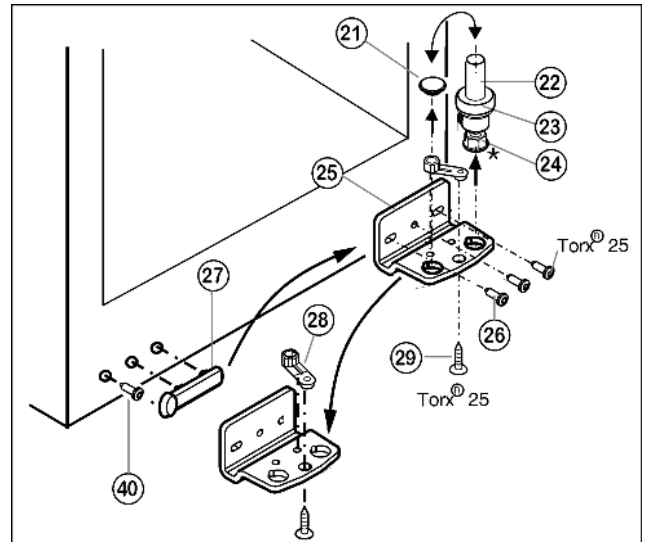


Fig. 5

- ▶ Lagerbolzen Fig. 5 (22) komplett, mit Scheibe Fig. 5 (23) und Stellfuß* Fig. 5 (24) nach oben herausziehen.
- ▶ Stopfen Fig. 5 (21) abheben.
- ▶ Lagerbock Fig. 5 (25) abschrauben Fig. 5 (26).
- ▶ Lagerteil Fig. 5 (28) abschrauben Fig. 5 (29) und in das gegenüberliegende Aufnahme Loch des Lagerbocks umsetzen, wieder festschrauben.
- ▶ Griffseitige Abdeckung Fig. 5 (27) vorsichtig abheben, Schraube Fig. 5 (40) herausdrehen und beides auf die Gegenseite umsetzen.
- ▶ Lagerbock Fig. 5 (25) auf der neuen Scharnierseite ggf. mit Hilfe eines Akkuschaubers **fest (mit 4 Nm)** wieder anschrauben.
- ▶ Stopfen Fig. 5 (21) in das andere Loch wieder einsetzen.
- ▶ Lagerbolzen Fig. 5 (22) komplett, mit Scheibe und Stellfuß*, wieder einsetzen. Dabei darauf achten, dass der Rastnocken nach hinten zeigt.

4.3.3 Griff umsetzen

- ▶ Federklemme Fig. 6 (31) umsetzen: Rastnase runterdrücken, Federklemme darüber hinweg abziehen.
- ▶ Federklemme auf der neuen Scharnierseite wieder einschieben bis sie einrastet.

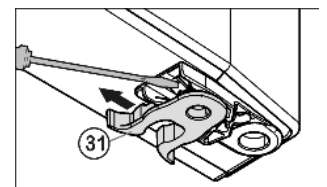


Fig. 6

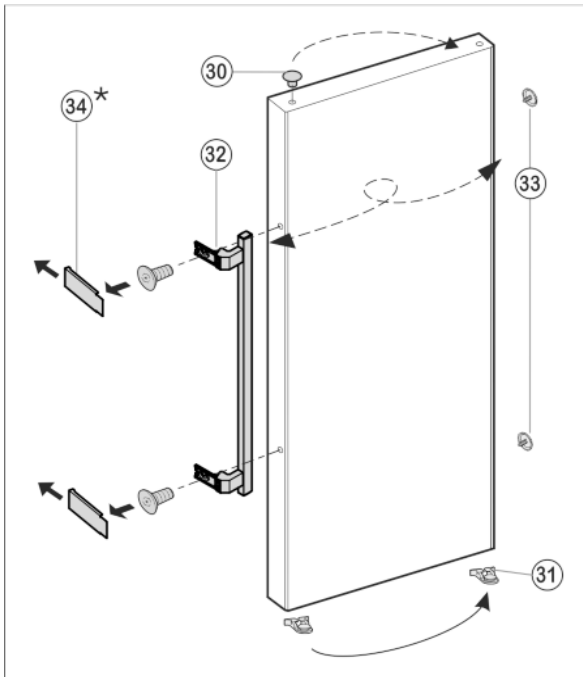


Fig. 7

- ▶ Stopfen (33) aus der Türlagerbuchse herausheben und umsetzen.
- ▶ Türgriff (32), Stopfen (33) und Druckplatten* (34) abmontieren und auf die Gegenseite umsetzen.
- ▶ Beim Montieren der Druckplatten auf der Gegenseite auf richtiges Einrasten achten.*

4.3.4 Tür montieren

- ▶ Tür von oben auf Lagerbolzen unten Fig. 5 (22) aufsetzen.
- ▶ Tür schließen.
- ▶ Oberen Lagerbock (12) auf der neuen Scharnierseite in die Tür einsetzen.
- ▶ Oberen Lagerbock (12) **fest (mit 4 Nm)** anschrauben (2 mal Torx® 25) (13). Schraublöcher evtl. vorstechen oder Akkuschauber verwenden.
- ▶ Abdeckung (10) und Abdeckung (11) jeweils auf der Gegenseite aufrasten.

4.3.5 Tür ausrichten

- ▶ Die Tür evtl. über die beiden Langlöcher im Lagerbock unten Fig. 5 (25) fluchtend zum Gerätegehäuse ausrichten. Dazu mittlere Schraube herausdrehen.



WARNUNG

Verletzungsgefahr durch herausfallende Tür!
Sind die Lagerteile nicht fest genug angeschraubt, kann die Tür herausfallen. Dies kann zu schweren Verletzungen führen. Außerdem schließt die Tür evtl. nicht, so dass das Gerät nicht richtig kühlt.

- ▶ Die Lagerböcke fest mit 4 Nm anschrauben.
- ▶ Alle Schrauben kontrollieren und ggf. nachziehen.

4.4 Einschub in die Küchenzeile

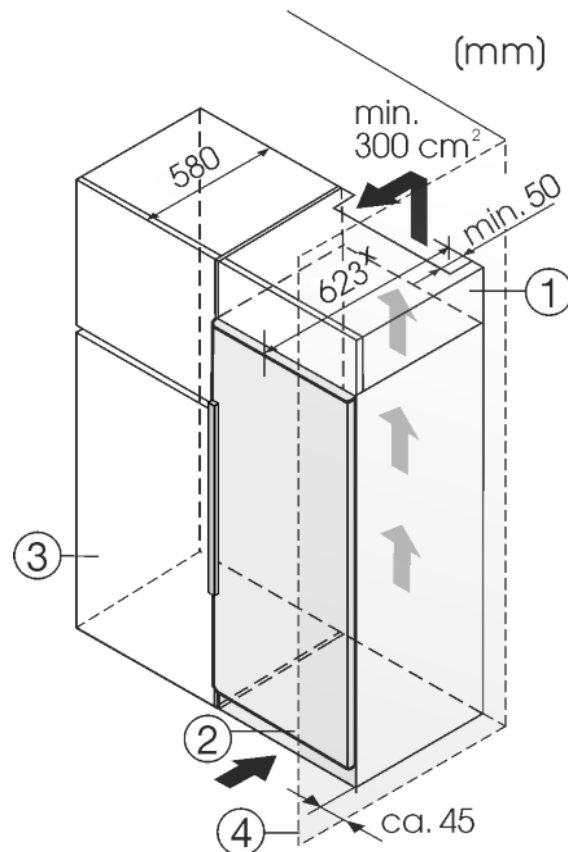


Fig. 8

- (1) Aufsatzschrank
- (2) Gerät
- (3) Küchenschrank
- (4) Wand

* Bei Geräten mit beiliegenden Wandabstandshaltern vergrößert sich das Maß um 35 mm (siehe 4.2).

Das Gerät kann mit Küchenschränken umbaut werden. Um das Gerät Fig. 8 (2) der Küchenzeilenhöhe anzugleichen, kann über dem Gerät ein Aufsatzschrank Fig. 8 (1) angebracht werden.

Belüftungsanforderungen:

- An der Rückseite des Aufsatzschrankes muss ein Abluftschacht von mindestens 50 mm Tiefe über die gesamte Aufsatzschrankbreite vorhanden sein.
- Der Entlüftungsquerschnitt unter der Raumdecke muss mindestens 300 cm² betragen.
- Je größer der Lüftungsquerschnitt, um so energiesparender arbeitet das Gerät.

Wenn das Gerät mit den Scharnieren neben einer Wand Fig. 8 (4) aufgestellt wird, muss der Abstand zwischen Gerät und Wand mindestens 40 mm betragen. Dies entspricht dem Griffüberstand bei geöffneter Tür.

4.5 Verpackung entsorgen



WARNUNG

Erstickungsgefahr durch Verpackungsmaterial und Folien!

- ▶ Kinder nicht mit Verpackungsmaterial spielen lassen.

Die Verpackung ist aus wiederverwertbaren Materialien hergestellt:

- Wellpappe/Pappe
- Teile aus geschäumtem Polystyrol
- Folien und Beutel aus Polyethylen
- Umreifungsbänder aus Polypropylen



Bedienung

- genagelter Holzrahmen mit Scheibe aus Polyethylen*
- ▶ Das Verpackungsmaterial zu einer offiziellen Sammelstelle bringen.

4.6 Gerät anschließen

ACHTUNG

Unsachgemäßes Anschließen!
Beschädigung der Elektronik.

- ▶ Kein Inselwechselrichter verwenden.
- ▶ Keine Energiesparstecker verwenden.



WARNUNG

Unsachgemäßes Anschließen!
Brand.

- ▶ Keine Verlängerungskabel verwenden.
- ▶ Keine Verteilerleisten verwenden.

Stromart (Wechselstrom) und Spannung am Aufstellort müssen mit den Angaben auf dem Typenschild übereinstimmen (siehe Gerät auf einen Blick).

Die Steckdose muss vorschriftsmäßig geerdet und elektrisch abgesichert sein. Der Auslösestrom der Sicherung muss zwischen 10 A und 16 A liegen.

Die Steckdose muss leicht zugänglich sein, damit das Gerät im Notfall schnell vom Strom getrennt werden kann. Sie muss außerhalb des Geräterückseitenbereichs liegen.

- ▶ Elektrischen Anschluss prüfen.
- ▶ Den Netzstecker einstecken.



4.7 Gerät einschalten

Nehmen Sie das Gerät ca. 2 Stunden vor der ersten Beschickung mit Gefriergut in Betrieb.

Legen Sie erst dann Gefriergut ein, wenn die Temperaturanzeige -18 °C anzeigt.



- ▶ Taste On/Off Fig. 3 (7) drücken.
- ▷ Wenn im Display „DEMO“ angezeigt wird, ist der Vorführmodus aktiviert. Wenden Sie sich an den Kundendienst.

5 Bedienung

5.1 Helligkeit der Temperaturanzeige

Sie können die Helligkeit der Temperaturanzeige an die Lichtverhältnisse im Aufstellraum anpassen.

Funktion wirkt sich bei geschlossener Tür aus und ist nicht relevant für Geräte mit verdecktem Bildschirm.

5.1.1 Helligkeit einstellen

Die Helligkeit ist einstellbar zwischen **h0** (keine Beleuchtung) und **h5** (maximale Leuchtkraft).

- ▶ Einstellmodus aktivieren: Taste SuperFrost Fig. 3 (8) ca. 5 s drücken.
- ▷ In der Anzeige wird **c** angezeigt.
- ▷ Das Symbol Menu Fig. 3 (3) leuchtet.
- ▶ Mit Einstelltaste Up Fig. 3 (1) oder Einstelltaste Down Fig. 3 (2) **h** wählen.
- ▶ Bestätigen: Taste SuperFrost Fig. 3 (8) kurz drücken.

- ▶ Anzeige heller einstellen: Einstelltaste Up Fig. 3 (1) drücken.
 - ▶ Anzeige dunkler einstellen: Einstelltaste Down Fig. 3 (2) drücken.
 - ▶ Bestätigen: Taste SuperFrost Fig. 3 (8) drücken.
 - ▷ Die Helligkeit ist auf den neuen Wert eingestellt.
 - ▶ Einstellmodus deaktivieren: Taste On/Off Fig. 3 (7) drücken.
- oder-**
- ▶ 5 min. warten.
 - ▷ In der Temperaturanzeige wird wieder die Temperatur angezeigt.



5.2 Kindersicherung

Mit der Kindersicherung können Sie sicherstellen, dass Kinder beim Spielen das Gerät nicht versehentlich ausschalten.



5.2.1 Kindersicherung einstellen

- ▶ Einstellmodus aktivieren: Taste SuperFrost Fig. 3 (8) ca. 5 s drücken.
 - ▷ In der Anzeige blinkt **c**.
 - ▷ Das Symbol Menu Fig. 3 (3) leuchtet.
 - ▶ Die Taste SuperFrost Fig. 3 (8) kurz drücken, um zu bestätigen.
- Wenn in der Anzeige **cl** angezeigt wird:
- ▶ Zum Einschalten der Kindersicherung Taste SuperFrost Fig. 3 (8) kurz drücken.



- ▷ Das Symbol Kindersicherung Fig. 3 (11) leuchtet. In der Anzeige blinkt **c**.
 - Wenn in der Anzeige **cl0** angezeigt wird:
 - ▶ Zum Ausschalten der Kindersicherung Taste SuperFrost Fig. 3 (8) kurz drücken.
 - ▷ Das Symbol Kindersicherung Fig. 3 (11) erlischt. In der Anzeige blinkt **c**.
 - ▶ Einstellmodus deaktivieren: Taste On/Off Fig. 3 (7) drücken.
- oder-**
- ▶ 5 min. warten.
 - ▷ In der Temperaturanzeige wird wieder die Temperatur angezeigt.

5.3 Türalarm

Wenn die Tür länger als 60 Sekunden geöffnet ist, ertönt der Tonwarner.

Der Tonwarner verstummt automatisch, wenn die Tür geschlossen wird.



5.3.1 Türalarm stumm schalten

Der Tonwarner kann bei geöffneter Tür stumm geschaltet werden. Das Tonabschalten ist solange wirksam, wie die Tür geöffnet ist.

- ▶ Taste Alarm Fig. 3 (9) drücken.
- ▷ Der Türalarm verstummt.

5.4 Temperaturalarm

Wenn die Gefriertemperatur nicht kalt genug ist, ertönt der Tonwarner.

Gleichzeitig blinkt die Temperaturanzeige und das Symbol Alarm Fig. 3 (4).



- Die Ursache für eine zu hohe Temperatur kann sein:
- warme frische Lebensmittel wurden eingelegt

- beim Umsortieren und Entnehmen von Lebensmitteln ist zu viel warme Raumluft eingeströmt
- der Strom ist länger ausgefallen
- das Gerät ist defekt

Der Tonwarner verstummt automatisch, das Symbol Alarm *Fig. 3 (4)* geht aus und die Temperaturanzeige hört auf zu blinken, wenn die Temperatur wieder ausreichend kalt ist.

Wenn der Alarmzustand bestehen bleibt: (siehe Störungen).

5.4.1 Temperaturalarm stumm schalten

Der Tonwarner kann stumm geschaltet werden. Wenn die Temperatur wieder ausreichend kalt ist, ist die Alarm-Funktion wieder aktiv.

- ▶ Taste Alarm *Fig. 3 (9)* drücken.
- ▷ Der Tonwarner verstummt.

5.5 Lebensmittel einfrieren

Sie können maximal so viel kg frische Lebensmittel innerhalb von 24 h einfrieren, wie auf dem Typenschild (siehe Gerät auf einen Blick) unter „Gefriervermögen ... kg/24h“ angegeben ist.

Die Schubfächer können jeweils mit max. 25 kg Gefriergut, die Platten je mit max. 35 kg belastet werden.



VORSICHT

Verletzungsgefahr durch Glasscherben!

Flaschen und Dosen mit Getränken können beim Gefrieren platzen. Dies gilt insbesondere für kohlenensäurehaltige Getränke.

- ▶ Flaschen und Dosen mit Getränken nicht einfrieren!

Damit die Lebensmittel schnell bis zum Kern durchfrieren, folgende Mengen pro Packung nicht überschreiten:

- Obst, Gemüse bis zu 1 kg
- Fleisch bis zu 2,5 kg
- ▶ Lebensmittel in Gefrierbeuteln, wiederverwendbaren Kunststoff-, Metall- oder Aluminiumbehältern portionsweise verpacken.

5.6 Lebensmittel auftauen

- im Kühlraum
- im Mikrowellengerät
- im Backofen/Heißlufttherd
- bei Raumtemperatur
- ▶ Nur soviel Lebensmittel entnehmen wie benötigt werden. Aufgetaute Lebensmittel so schnell wie möglich verarbeiten.

5.7 Temperatur einstellen

Das Gerät ist serienmäßig für den Normalbetrieb eingestellt.

Die Temperatur ist einstellbar von -14 °C bis -28 °C, empfohlen sind -18 °C.

- ▶ Temperatur wärmer einstellen: Einstelltaste Up *Fig. 3 (1)* drücken.
- ▶ Temperatur kälter einstellen: Einstelltaste Down *Fig. 3 (2)* drücken.
- ▷ Bei erstmaligem Drücken wird in der Temperaturanzeige der bisherige Wert angezeigt.
- ▶ Temperatur in 1 °C-Schritten ändern: Taste kurz drücken.

-oder-

- ▶ Temperatur fortlaufend ändern: Taste gedrückt halten.
- ▷ Während des Einstellens wird der Wert blinkend angezeigt.
- ▷ Ca. 5 Sekunden nach dem letzten Tastendruck wird die tatsächliche Temperatur angezeigt. Die Temperatur stellt sich langsam auf den neuen Wert ein.

5.8 SuperFrost

Mit dieser Funktion können Sie frische Lebensmittel schnell bis auf den Kern durchfrieren. Das Gerät arbeitet mit maximaler Kälteleistung, dadurch können die Geräusche des Kälteaggregats vorübergehend lauter sein. ❄ ❄

Sie können maximal so viel kg frische Lebensmittel innerhalb von 24 h einfrieren, wie auf dem Typenschild unter „Gefriervermögen ... kg/24h“ angegeben ist. Diese maximale Gefriergutmenge ist je nach Modell und Klimaklasse verschieden.

Je nachdem wieviel frische Lebensmittel eingefroren werden sollen, müssen Sie SuperFrost frühzeitig einschalten: bei einer kleinen Gefriergutmenge ca. 6h, bei der maximalen Gefriergutmenge 24h vor dem Einlegen der Lebensmittel.

Verpacken Sie die Lebensmittel und legen Sie sie möglichst breitflächig ein. Einzufrierende Lebensmittel nicht mit bereits gefrorener Ware in Berührung bringen, damit diese nicht antaut.

SuperFrost müssen Sie in folgenden Fällen nicht einschalten:

- beim Einlegen von bereits gefrorener Ware
- beim Einfrieren von bis zu ca. 2 kg frischen Lebensmitteln täglich

5.8.1 Mit SuperFrost einfrieren

- ▶ Taste SuperFrost *Fig. 3 (8)* einmal kurz drücken.
- ▷ Das Symbol SuperFrost *Fig. 3 (5)* leuchtet.
- ▷ Die Gefrieretemperatur sinkt, das Gerät arbeitet mit maximaler Kälteleistung. Bei einer kleinen Gefriergutmenge:
 - ▶ Ca. 6 h warten.
 - ▶ Verpackte Lebensmittel in die tiefen unteren Schubfächer legen. Bei der maximalen Gefriergutmenge:
 - ▶ Ca. 24 h warten.
 - ▶ Untere tiefe Schubfächer herausnehmen und die Lebensmittel direkt auf die unteren Abstellflächen legen.
 - ▷ SuperFrost schaltet sich automatisch ab. Je nach eingelegter Menge frühestens nach 30 h spätestens nach 65 h.
 - ▷ Das Symbol SuperFrost *Fig. 3 (5)* erlischt, wenn das Einfrieren abgeschlossen ist.
 - ▶ Lebensmittel in die Schubfächer legen und diese wieder einschieben.
 - ▷ Das Gerät arbeitet im energiesparenden Normalbetrieb weiter.

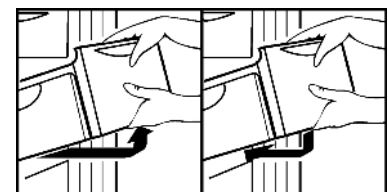
5.9 Schubfächer

Hinweis

Der Energieverbrauch steigt und die Kühlleistung verringert sich, wenn die Belüftung nicht ausreicht.

Bei Geräten mit NoFrost:

- ▶ Das unterste Schubfach im Gerät lassen!
- ▶ Die Ventilatorluftschlitze innen an der Rückwand immer freihalten!

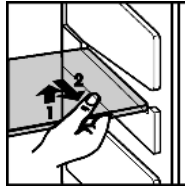


- ▶ Um Gefriergut direkt auf den Abstellflächen zu lagern: Schubfach nach vorne ziehen und herausheben.

Wartung

5.10 Abstellflächen

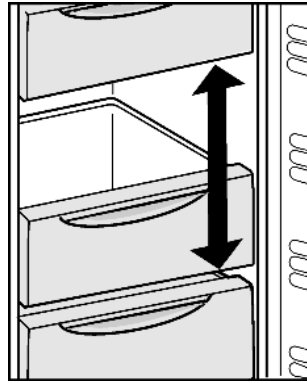
- ▶ Abstellfläche herausnehmen: vorne anheben und herausziehen.
- ▶ Abstellfläche wieder einsetzen: bis zum Anschlag einfach einschieben.



5.11 VarioSpace

Sie können zusätzlich zu den Schubfächern auch die Abstellflächen herausnehmen. So erhalten Sie Platz für großes Gefriergut. Geflügel, Fleisch, große Wildteile sowie hohe Backwaren können als Ganzes eingefroren und weiter zubereitet werden.

- ▶ Die Schubfächer können jeweils mit max. 25 kg Gefriergut, die Platten je mit max. 35 kg belastet werden.

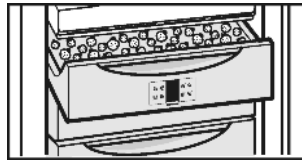


5.12 Kräuter- und Beerenfach

Mit dem Kräuter- und Beerenfach können Sie Beeren, Kräutern, Gemüse und anderes kleines Gefriergut einfrieren, ohne dass dieses zusammenfriert. Das Gefriergut bleibt weitestgehend in seiner Form erhalten, und das spätere Portionieren ist leichter.

5.12.1 Kräuter- und Beerenfach verwenden

- ▶ Gefriergut locker auf dem Gefriertablett verteilen.
- ▶ Gefriergut 10 bis 12 h durchfrieren lassen.
- ▶ Gefriergut in Gefrierbeutel oder Behälter umfüllen.
- ▶ Gefrierbeutel oder Behälter in ein Schubfach einlagern.
- ▶ Zum Auftauen Gefriergut wieder locker nebeneinander ausbreiten.

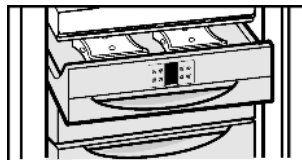


5.13 Kälte Akkus

Die Kälte-Akkus verhindern bei Stromausfall, dass die Temperatur zu schnell ansteigt.

5.13.1 Kälte Akkus verwenden

- ▶ Die Kälte-Akkus raumsparend in das Kräuter- und Beerenfach legen.
- ▶ Die durchgefrorenen Kälte-Akkus im oberen, vorderen Bereich des Gefrierraums auf das Gefriergut legen.



6 Wartung

6.1 Abtauen mit NoFrost

Das NoFrost-System taut das Gerät automatisch ab.

Die Feuchtigkeit schlägt sich am Verdampfer nieder, wird periodisch abgetaut und verdunstet.

- ▶ Das Gerät muss nicht manuell abgetaut werden.

6.2 Gerät reinigen



WARNUNG

Verletzungs- und Beschädigungsgefahr durch heißen Dampf! Heißer Dampf kann zu Verbrennungen führen und die Oberflächen beschädigen.

- ▶ Keine Dampfreinigungsgeräte verwenden!

ACHTUNG

Falsche Reinigung beschädigt das Gerät!

- ▶ Reinigungsmittel nicht konzentriert verwenden.
- ▶ Keine scheuernden oder kratzenden Schwämme oder Stahlwolle verwenden.
- ▶ Keine scharfen, scheuernden, sand-, chlorid- oder säurehaltigen Putzmittel verwenden.
- ▶ Keine chemischen Lösungsmittel verwenden.
- ▶ Das Typenschild an der Geräteinnenseite nicht beschädigen oder entfernen. Es ist wichtig für den Kundendienst.
- ▶ Keine Kabel oder anderen Bauteile abreißen, knicken oder beschädigen.
- ▶ Kein Reinigungswasser in die Ablaufrinne, die Lüftungsgitter und elektrischen Teile dringen lassen.
- ▶ Weiche Putztücher und einen Allzweckreiniger mit neutralem pH-Wert verwenden.
- ▶ Im Geräteinnenraum nur lebensmittelunbedenkliche Reiniger und Pflegemittel verwenden.

- ▶ **Gerät leeren.**

- ▶ **Netzstecker ziehen.**



- ▶ **Außen- und Innenflächen aus Kunststoff** mit lauwarmem Wasser und etwas Spülmittel von Hand reinigen.

Edelstahlreiniger nicht auf Glas- oder Kunststoffflächen auftragen, damit sie nicht zerkratzen. Anfängliche dunklere Stellen und eine intensivere Farbe der Edelstahloberfläche sind normal.

ACHTUNG

Beschädigungsgefahr durch Edelstahlpflegemittel!

Die **Edelstahltüren** und **Edelstahl-Seitenwände** sind mit einer hochwertigen Oberflächenbeschichtung behandelt.



Edelstahlpflegemittel greifen die Oberflächen an.

- ▶ **Beschichtete Tür- und Seitenwandoberflächen** sowie **lackierte Tür- und Seitenwandoberflächen** ausschließlich mit einem weichen, sauberen Tuch abwischen. Bei starker Verschmutzung etwas Wasser oder Neutralreiniger verwenden. Optional kann auch ein Microfasertuch verwendet werden.

- ▶ **Ausstattungsteile** mit lauwarmem Wasser und etwas Spülmittel von Hand reinigen.

Nach dem Reinigen:

- ▶ Gerät und Ausstattungsteile trockenreiben.
- ▶ Gerät wieder anschließen und einschalten.
- ▶ SuperFrost einschalten (siehe 5.8) .
Wenn die Temperatur ausreichend kalt ist:
- ▶ Die Lebensmittel wieder einlegen.

6.3 Kundendienst

Prüfen Sie zunächst, ob Sie den Fehler selber beheben können. (siehe Störungen). Falls dies nicht der Fall ist, wenden sie sich an den Kundendienst. Die Adresse entnehmen Sie bitte dem beiliegenden Kundendienstverzeichnis.



WARNUNG

Verletzungsgefahr durch unfachmännische Reparatur!

- ▶ Reparaturen und Eingriffe am Gerät und der Netzanschlus-
leitung, die nicht ausdrücklich genannt sind (siehe Wartung),
nur vom Kundendienst ausführen lassen.

- ▶ Gerätebezeichnung
Fig. 9 (1), Service-Nr.
Fig. 9 (2) und Serial-
Nr. Fig. 9 (3) vom
Typenschild ablesen.
Das Typenschild
befindet sich an der
linken Geräteinnen-
seite.

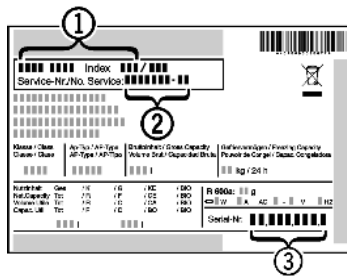


Fig. 9

- ▶ Den Kundendienst benachrichtigen und den Fehler, Geräte-
bezeichnung Fig. 9 (1), Service-Nr. Fig. 9 (2) und Serial-Nr.
Fig. 9 (3) mitteilen.
- ▷ Dies ermöglicht einen schnellen und zielgerichteten Service.
- ▶ Das Gerät geschlossen lassen, bis der Kundendienst
eintrifft.
- ▷ Die Lebensmittel bleiben länger kühl.
- ▶ Netzstecker ziehen (dabei nicht am Anschlusskabel ziehen)
oder Sicherung ausschalten.

7 Störungen

Ihr Gerät ist so konstruiert und hergestellt, dass Funktionssi-
cherheit und lange Lebensdauer gegeben sind. Sollte dennoch
während des Betriebes eine Störung auftreten, so prüfen Sie
bitte, ob die Störung auf einen Bedienungsfehler zurückzu-
führen ist. In diesem Fall müssen Ihnen auch während der
Garantiezeit die anfallenden Kosten berechnet werden.
Folgende Störungen können Sie selbst beheben:

Das Gerät arbeitet nicht.

- Das Gerät ist nicht eingeschaltet.
- ▶ Gerät einschalten.
- Der Netzstecker steckt nicht richtig in der Steckdose.
- ▶ Netzstecker kontrollieren.
- Die Sicherung der Steckdose ist nicht in Ordnung.
- ▶ Sicherung kontrollieren.

Der Kompressor läuft lang.

- Der Kompressor schaltet bei geringem Kältebedarf auf eine
niedrige Drehzahl. Obwohl sich dadurch die Laufzeit
erhöht, wird Energie gespart.
- ▶ Das ist bei energiesparenden Modellen normal.
- SuperFrost ist eingeschaltet.
- ▶ Um die Lebensmittel schnell abzukühlen läuft der
Kompressor länger. Dies ist normal.

Eine LED hinten unten am Gerät (beim Kompressor) blinkt regelmässig alle 15 Sekunden*.

- Der Inverter ist mit einer Fehler-Diagnose LED ausgestattet.
- ▶ Das Blinken ist normal.

Geräusche sind zu laut.

- Drehzahlgeregelte* Kompressoren können aufgrund der
verschiedenen Drehzahlstufen unterschiedliche Laufgeräu-
sche verursachen.
- ▶ Das Geräusch ist normal.

Ein Blubbern und Plätschern

- Dieses Geräusch kommt vom Kältemittel, das im Kälte-
kreislauf fließt.
- ▶ Das Geräusch ist normal.

Ein leises Klicken

- Das Geräusch entsteht immer, wenn sich das Kühlaggregat
(der Motor) automatisch ein- oder ausschaltet.
- ▶ Das Geräusch ist normal.

Ein Brummen. Es ist kurzfristig etwas lauter, wenn sich das Kühlaggregat (der Motor) einschaltet.

- Bei eingeschaltetem SuperFrost, frisch eingelegten
Lebensmitteln oder nach lang geöffneter Tür erhöht sich
automatisch die Kälteleistung.
- ▶ Das Geräusch ist normal.
- Die Umgebungstemperatur ist zu hoch.
- ▶ Problemlösung: (siehe 1.2)

Vibrationsgeräusche

- Das Gerät steht nicht fest auf dem Boden. Dadurch werden
Gegenstände und nebenstehende Möbel von dem
laufenden Kühlaggregat in Vibration gesetzt.
- ▶ Gerät über die Stellfüße ausrichten.
- ▶ Flaschen und Gefäße auseinanderrücken.

In der Temperaturanzeige wird angezeigt: F0 bis F9

- Ein Fehler liegt vor.
- ▶ An den Kundendienst wenden (siehe Wartung).

In der Temperaturanzeige blinkt Netzausfall . In der Temperaturanzeige wird die wärmste Temperatur ange- zeigt, die während des Netzausfalls erreicht wurde.

- Die Gefriertemperatur war durch einen Netzausfall oder
eine Stromunterbrechung während der letzten Stunden
oder Tage zu hoch angestiegen. Wenn die Stromunterbre-
chung beendet ist, arbeitet das Gerät in der letzten Tempe-
ratureinstellung weiter.
- ▶ Anzeige der wärmsten Temperatur löschen: Taste Alarm
Fig. 3 (9) drücken.
- ▶ Die Lebensmittel auf ihre Qualität prüfen. Verdorbene
Lebensmittel nicht mehr verzehren. Aufgetaute Lebensmittel
nicht wieder einfrieren.

In der Temperaturanzeige leuchtet DEMO.

- Der Vorführmodus ist aktiviert.
- ▶ An den Kundendienst wenden (siehe Wartung).

Gerät ist an den Außenflächen warm*.

- Die Wärme des Kältekreislaufs wird zur Vermeidung von
Kondenswasser genutzt.
- ▶ Dies ist normal.

Temperatur ist nicht ausreichend kalt.

- Die Gerätetür ist nicht richtig geschlossen.
- ▶ Gerätetür schließen.
- Die Be- und Entlüftung ist nicht ausreichend.
- ▶ Lüftungsgitter freimachen und reinigen.
- Die Umgebungstemperatur ist zu hoch.
- ▶ Problemlösung: (siehe 1.2).
- Das Gerät wurde zu häufig oder zu lange geöffnet.
- ▶ Abwarten, ob sich die erforderliche Temperatur von allein
wieder einstellt. Falls nicht, wenden Sie sich an den
Kundendienst (siehe Wartung).
- Es wurden zu große Mengen frischer Lebensmittel ohne
SuperFrost eingelegt.
- ▶ Problemlösung: (siehe 5.8)
- Die Temperatur ist falsch eingestellt.
- ▶ Die Temperatur kälter einstellen und nach 24 Stunden
kontrollieren.
- Das Gerät steht zu nahe an einer Wärmequelle (Herd,
Heizung etc).
- ▶ Standort des Geräts oder der Wärmequelle verändern.

Die Türdichtung ist defekt oder soll aus anderen Gründen ausgetauscht werden.

- Die Türdichtung ist bei einigen Geräten wechselbar. Sie
kann ohne weiteres Hilfswerkzeug gewechselt werden.
- ▶ An den Kundendienst wenden (siehe Wartung).

Außer Betrieb setzen

Das Gerät ist vereist oder es bildet sich Kondenswasser.

- Die Türdichtung kann aus der Nut gerutscht sein.
- ▶ Die Türdichtung auf einen korrekten Sitz in der Nut überprüfen.

8 Außer Betrieb setzen

8.1 Gerät ausschalten

- ▶ Taste On/Off *Fig. 3 (7)* ca. 2 Sekunden drücken.
- ▷ Die Temperaturanzeige ist dunkel.
- ▷ Wenn sich das Gerät nicht ausschalten lässt, ist die Kindersicherung aktiv (siehe 5.2).



8.2 Außer Betrieb setzen

- ▶ Gerät leeren.
- ▶ Gerät ausschalten (siehe Außer Betrieb setzen).
- ▶ Netzstecker herausziehen.
- ▶ Gerät reinigen (siehe 6.2).



- ▶ Tür offen lassen, damit keine schlechten Gerüche entstehen.

9 Gerät entsorgen

Das Gerät enthält noch wertvolle Materialien und ist einer vom unsortierten Siedlungsabfall getrennten Erfassung zuzuführen. Die Entsorgung von ausgedienten Geräten muss fach- und sachgerecht nach den örtlich geltenden Vorschriften und Gesetzen erfolgen.



Das ausgediente Gerät beim Abtransport am Kältekreislauf nicht beschädigen, damit das enthaltene Kältemittel (Angaben auf dem Typenschild) und das Öl nicht unkontrolliert entweichen können.

- ▶ Gerät unbrauchbar machen.
- ▶ Netzstecker ziehen.
- ▶ Anschlusskabel durchtrennen.



Liebherr-Hausgeräte Ochsenhausen GmbH

Memminger Straße 77-79

88416 Ochsenhausen

Deutschland

home.liebherr.com