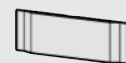
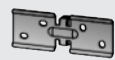
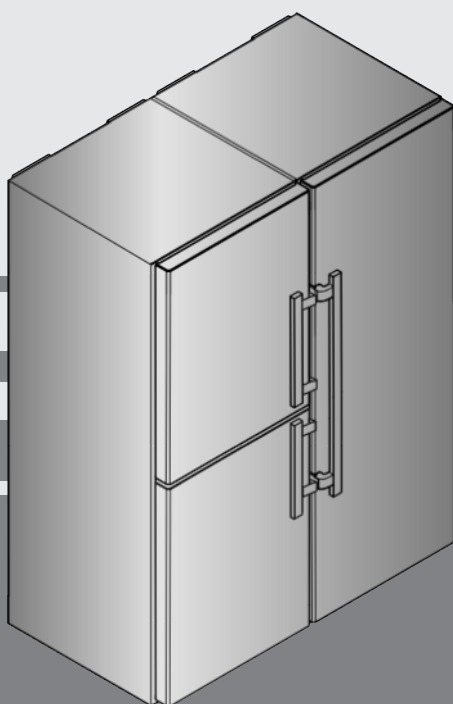


Montageanleitung

Side-by-Side Kombination

DE



190517 **7086460 - 00**

SBS(es/bs) ...

LIEBHERR

Allgemeine Sicherheitshinweise

Inhalt

1	Allgemeine Sicherheitshinweise	2
2	Aufstellmaße	2
3	Side-by-Side Montage	2

Der Hersteller arbeitet ständig an der Weiterentwicklung aller Typen und Modelle. Bitte haben Sie deshalb Verständnis dafür, dass wir uns Änderungen in Form, Ausstattung und Technik vorbehalten müssen.




Um alle Vorteile Ihres neuen Gerätes kennenzulernen, lesen Sie bitte die Hinweise in dieser Anweisung aufmerksam durch.

Die Anleitung ist für mehrere Modelle gültig, Abweichungen sind möglich. Abschnitte, die nur auf bestimmte Geräte zutreffen, sind mit einem Sternchen (*) gekennzeichnet.

Handlungsanweisungen sind mit einem ► gekennzeichnet, Handlungsergebnisse mit einem ▷.

1 Allgemeine Sicherheitshinweise

- Die Steckdose muss leicht zugänglich sein, damit das Gerät im Notfall schnell vom Strom getrennt werden kann. Sie muss außerhalb des Geräterückseitenbereichs liegen.

	GEFAHR	kennzeichnet eine unmittelbar gefährliche Situation, die Tod oder schwere Körperverletzungen zur Folge haben wird, wenn sie nicht vermieden wird.
	WARNUNG	kennzeichnet eine gefährliche Situation, die Tod oder schwere Körperverletzung zur Folge haben könnte, wenn sie nicht vermieden wird.
	VORSICHT	kennzeichnet eine gefährliche Situation, die leichte oder mittlere Körperverletzungen zur Folge haben könnte, wenn sie nicht vermieden wird.
	ACHTUNG	kennzeichnet eine gefährliche Situation, die Sachschäden zur Folge haben könnte, wenn sie nicht vermieden wird.
	Hinweis	kennzeichnet nützliche Hinweise und Tipps.

2 Aufstellmaße

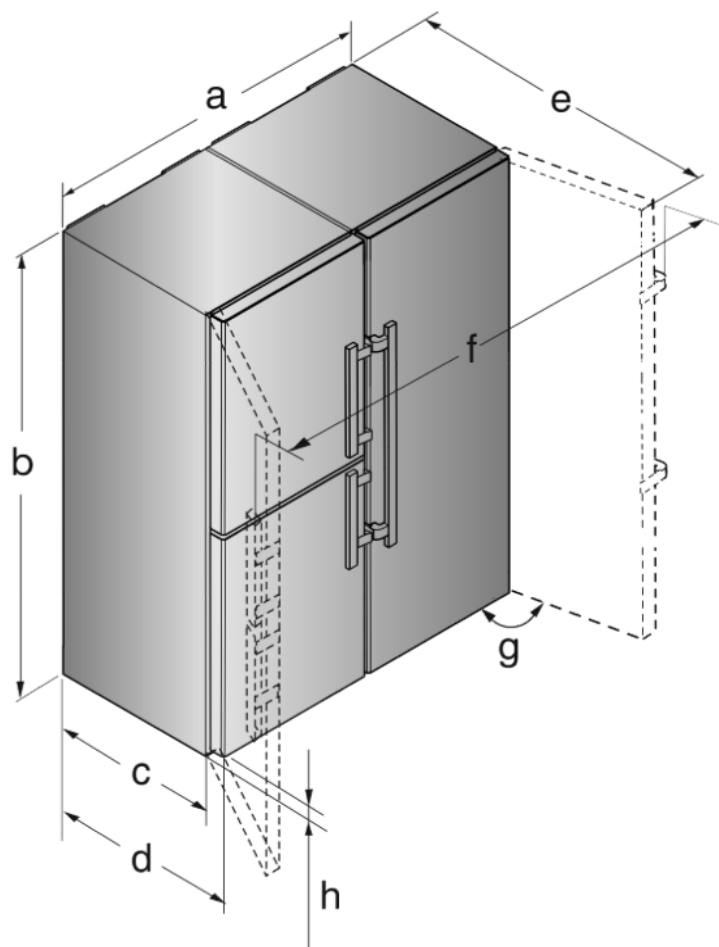


Fig. 1

Modell	a [mm]	b [mm]	c [mm]	d [mm]	e [mm]	f [mm]	g [°]	h [mm]
SBS(e s/bs) 86.., SBSes 84..	1210	1852	600 *	665 *	1185 *	1754	115	35

* Bei Verwendung von Wandabstandshaltern vergrößert sich das Maß um 15 mm.

Die Maße bei geöffneter Tür gelten für einen Öffnungswinkel von 115°. Abstandsmaße variieren je nach Öffnungswinkel.

3 Side-by-Side Montage

Das Gefriergerät bzw. das Gerät mit Gefrierteil von vorne gesehen links aufstellen. Diese Geräte sind auf der rechten Seite mit einer Seitenwandheizung ausgestattet um Kondenswasserbildung vorzubeugen.

Alle Befestigungsteile liegen dem Gerät bei.

Montageteile im Beipack.

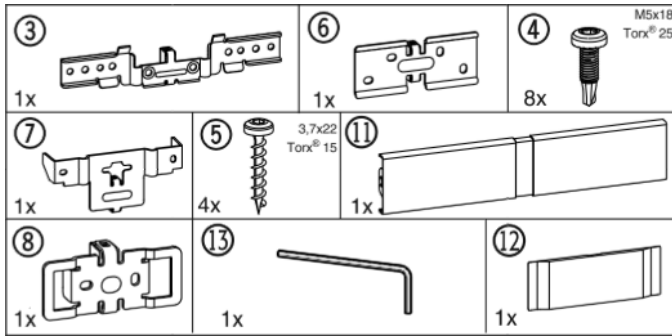


Fig. 2

Montageteile, beiliegend im Gerät.

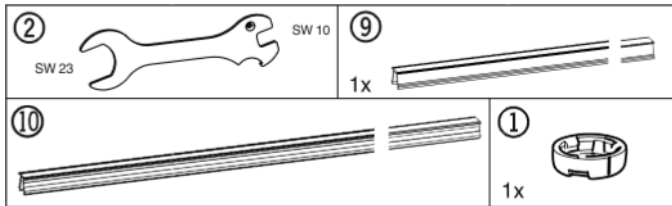


Fig. 3

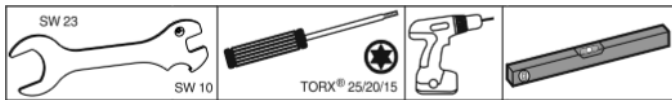


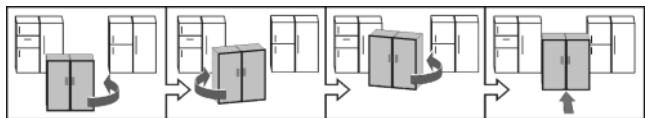
Fig. 4

Stellen Sie sicher, dass folgendes Werkzeug bereitliegt:

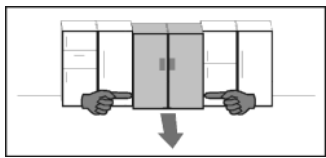
- Gabelschlüssel SW 23/10 (beiliegend)
- Schraubendreher Torx® 25/20/15
- Akkuschauber
- Wasserwaage

Hinweise zum Verschieben der Kombination:

- Die Geräte vor dem Zusammenbau möglichst nahe an der endgültigen Position aufstellen.
- Die Geräte beim Verschieben immer an den äußeren vorderen Ecken anfassen. Keinesfalls mit dem Knie gegen die Seitenwände oder die Tür drücken.
- Die Kombination lässt sich in diagonaler Richtung am leichtesten bewegen, indem abwechselnd die linke und rechte Ecke verschoben wird. Steht die Kombination genau vor der Nische, geradeaus einschieben.



- Falls die Kombination wieder aus der Nische herausgezogen werden muss, im unteren Drittel fassen und gerade nach vorne ziehen.



ACHTUNG

Beschädigungsgefahr beim Verschieben der SBS-Kombination!

Die zusammengebaute SBS-Kombination ist schwer. Durch unsachgemäßes Verschieben kann das Gerät Dellen bekommen.

► Hinweise zum Verschieben beachten (siehe oben).

► Sämtliche Schutzfolien von der Gehäuseaussenseite abziehen.

Vorne unten am Gerät:

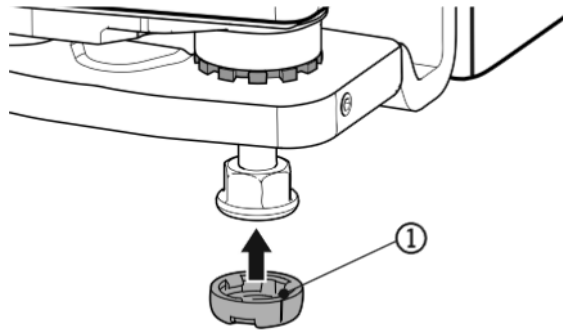


Fig. 5

- Für die Montage der Kappe, äussere Stellfüße eindrehen.
- Kappe Fig. 5 (1) aufklipsen. Auf richtigen Sitz achten.
- Beide Geräte bis auf ca. 10 mm aneinander schieben, so dass sie nach vorne hin bündig stehen.
- Beide Geräte mit Wasserwaage auf der Geräteoberseite ausrichten.

Vorne oben am Gerät:

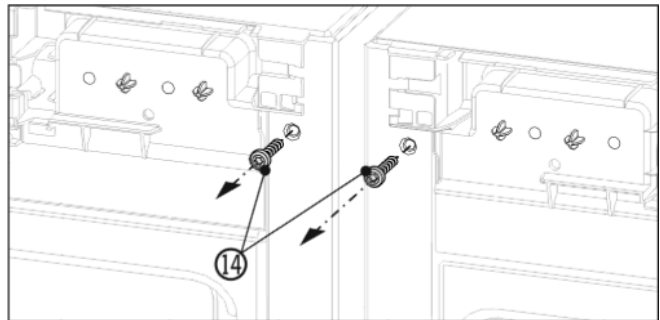


Fig. 6

- Vorhandene Abdeckungen abnehmen.
- Vor der Montage des oberen Winkels, beide Erdungsschrauben Fig. 6 (14) herausdrehen.
- Erdungsschrauben sichern. Die Schrauben werden für die nachfolgende Winkelmontage benötigt.

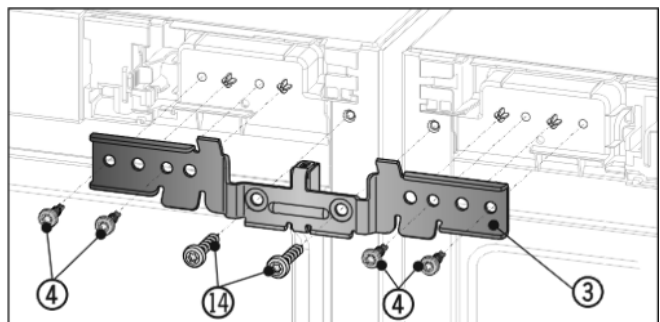


Fig. 7

- Winkel Fig. 7 (3) mit dem Distanzstück zwischen die Geräte und auf die Zapfen schieben. Den Winkel mit vier Schrauben Fig. 7 (4) und den zuvor herausgeschraubten Erdungsschrauben Fig. 7 (14) abwechselnd rechts und links lose anschrauben.
- Geräte ggf. erneut mit der Wasserwaage auf der Geräteoberseite ausrichten.

Vorne unten am Gerät:

Side-by-Side Montage

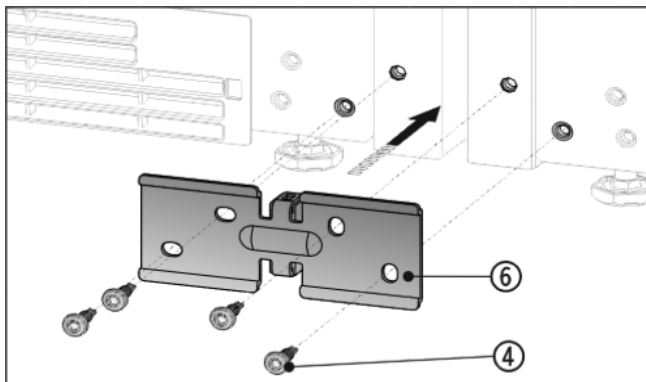


Fig. 8

- ▶ Vorhandene Abdeckungen abnehmen.
- ▶ Winkel Fig. 8 (6) mit dem Distanzstück zwischen die Geräte schieben und mit 4 Schrauben Fig. 8 (4) lose anschrauben.
- ▶ Geräte ggf. erneut ausrichten.
- ▶ Schrauben oben und unten jetzt fest anziehen.

Hinten oben am Gerät:

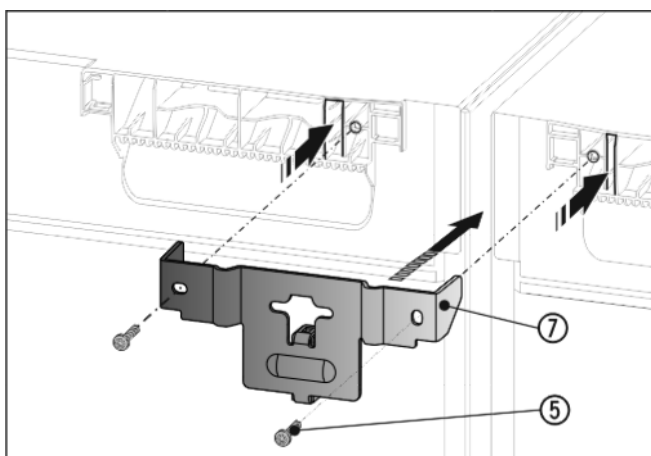


Fig. 9

- ▶ Winkel Fig. 9 (7) mit dem Distanzstück zwischen die Geräte und mit den Laschen in die Gerätedecke schieben. Mit 2 Schrauben Fig. 9 (5) festschrauben.

Hinten unten am Gerät:

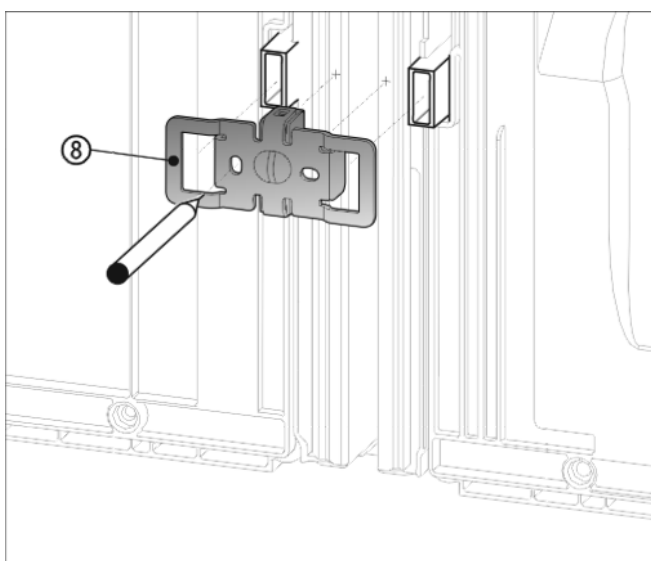


Fig. 10

ACHTUNG

Löcher für Verschraubung müssen vorgebohrt werden!

- ▶ Winkel Fig. 10 (8) mit den Aussparungen über die Aufnahme für die Wandabstandshalter schieben
- ▶ Mit einem Stift die Position der Bohrlöcher markieren
- ▶ Winkel wieder abnehmen.

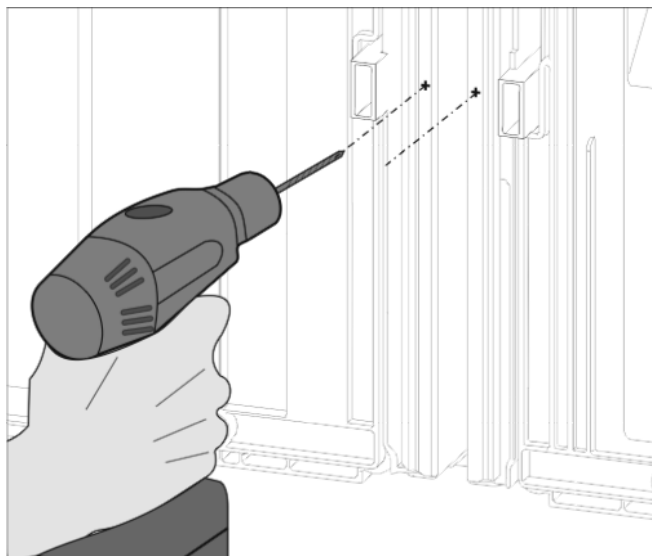


Fig. 11

ACHTUNG

Nur das Blech durchbohren! Bohrtiefe ca. 1mm.

- ▶ Die Schraublöcher mit einem 3 mm Bohrer vorbohren und entgraten.

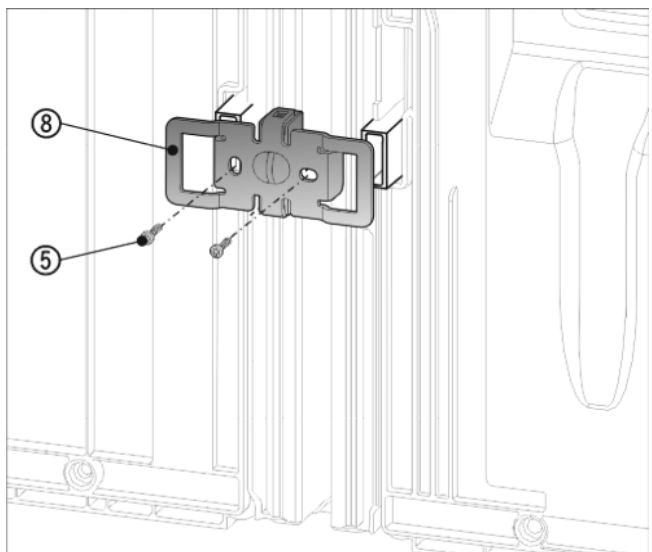


Fig. 12

- ▶ Den Winkel Fig. 12 (8) erneut mit den Aussparungen über die Aufnahme für die Wandabstandshalter schieben.
- ▶ Mit 2 Schrauben Fig. 12 (5) fest anschrauben.

Vor dem Einsetzen der oberen und vorderen Abdeckleisten, die beiden Stege auf der gesamten Länge zusammendrücken. Die Leisten lassen sich leichter in den Spalt einführen. Zum Eindrücken der Leisten ein weiches Tuch verwenden, um Dellen in der Oberfläche der Abdeckleisten vorzubeugen. Die Leisten sorgfältig und gerade in den Spalt eindrücken, um einen optimalen Verbund zu erreichen.

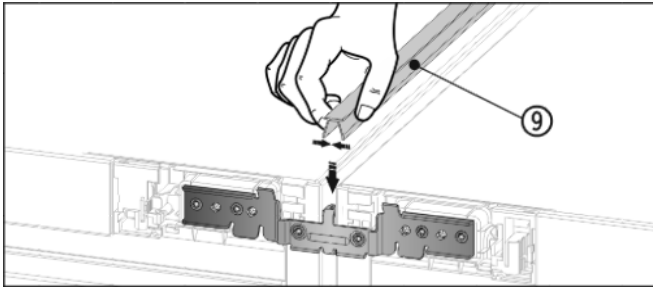


Fig. 13

- ▶ Auf der Oberseite die kurze Abdeckleiste Fig. 13 (9) in den horizontalen Spalt drücken.

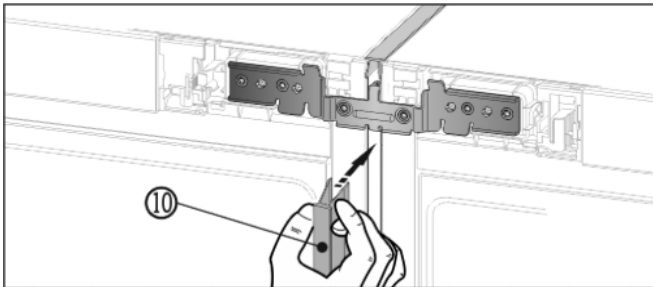


Fig. 14

- ▶ Auf der Vorderseite die lange Abdeckleiste Fig. 14 (10) in den vertikalen Spalt drücken. Darauf achten, dass die Leiste auf dem Verbindungsblech aufsteht.
- ▶ Schutzfolie von der Abdeckleiste abziehen.*

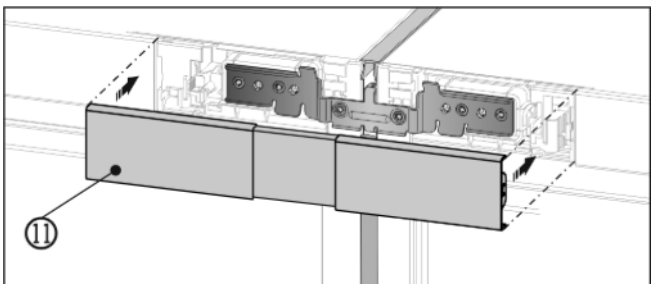


Fig. 15

- ▶ Obere Abdeckung Fig. 15 (11) auf den noch offenen Zwischenraum der beiden Bedienteilblenden aufrasten. Darauf achten, dass die Aussenseiten der Abdeckung bündig mit den Bedienteilblenden abschließen.

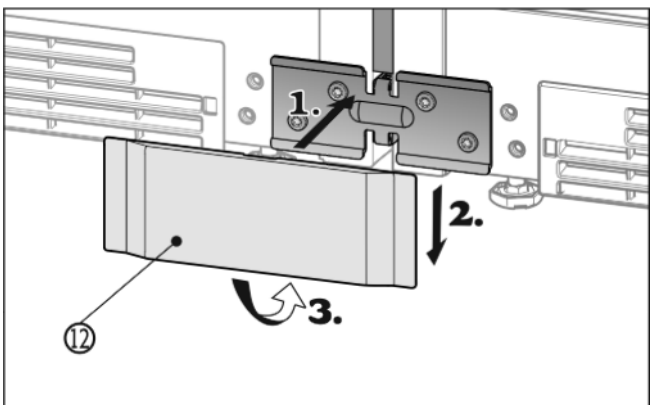


Fig. 16

- ▶ Die untere Abdeckung Fig. 16 (12) von vorne auf den Winkel aufsetzen (1), runterschieben (2) und unten einrasten (3).
- ▶ Die Kombination entspr. Bedienungsanleitung elektrisch anschliessen.
Geräte mit IceMaker:
- ▶ Das Gerät entspr. Bedienungsanleitung an den Festwasseranschluss anschliessen

ACHTUNG

Beschädigungsgefahr beim Verschieben der SBS-Kombination!

Die zusammengebaute SBS-Kombination ist schwer. Durch unsachgemäßes Verschieben kann das Gerät Dellen bekommen.

- ▶ Hinweise zum Verschieben beachten (siehe oben).

- ▶ Die Kombination vorsichtig in die vorgesehene Position schieben.
- ▶ Kombination ggf. erneut über die Stellfüße ausrichten.
- ▶ Danach Tür abstützen: Äussere Stellfüße am Lagerbock absenken, bis sie auf dem Boden aufliegen, dann 90° weiter drehen.

Die Türen können an den äußeren unteren Lagerböcken in der Höhe ausgerichtet werden:

- ▶ Den Gewindestift Fig. 17 (17) ein Stück herausdrehen (maximal eine Umdrehung!).

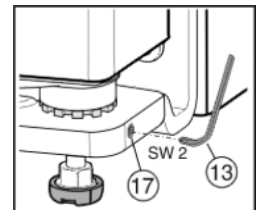


Fig. 17

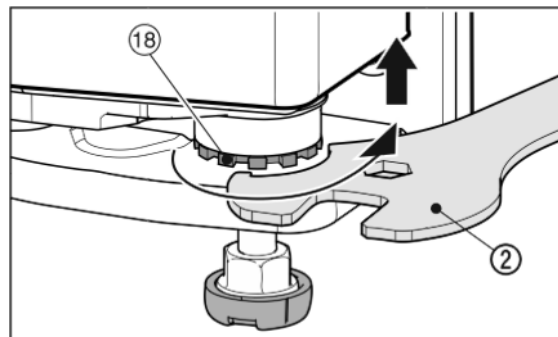


Fig. 18

- ▶ Zum Anheben der Tür den Lagerbolzen Fig. 18 (18) mit dem beiliegenden Gabelschlüssel Fig. 18 (2) rechts herum herausdrehen. Im Auslieferungszustand ist der Lagerbolzen ganz eingedreht.
- ▶ Gewindestift Fig. 17 (17) wieder festziehen, um den Lagerbolzen zu fixieren.



Liebherr-Hausgeräte Ochsenhausen GmbH

Memminger Straße 77-79

88416 Ochsenhausen

Deutschland

home.liebherr.com