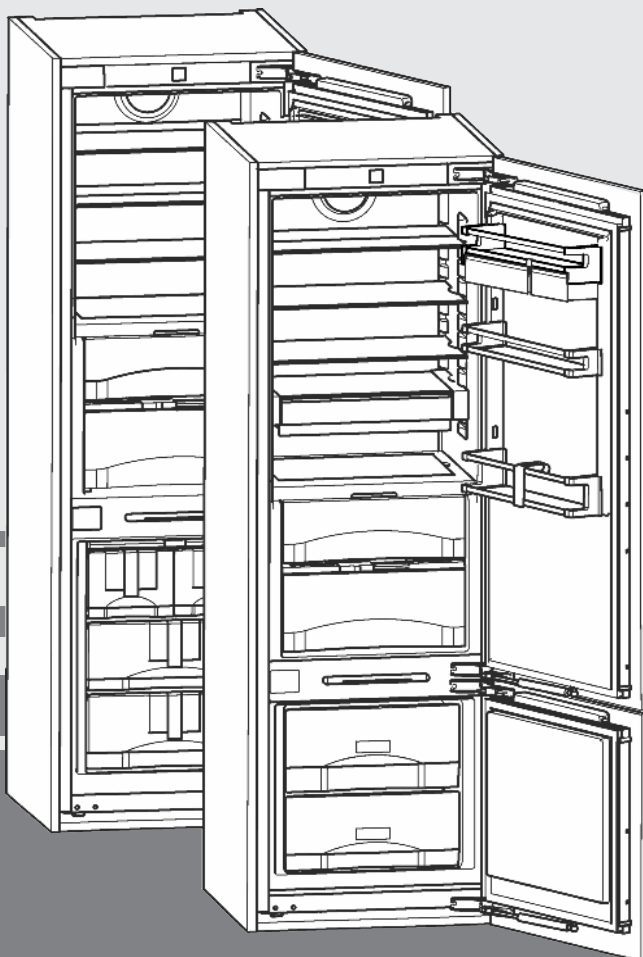


Gebrauchsanweisung

Kühl-Gefrier-Kombination mit BioFresh-Teil, integrierbar, Festtür

DE



301117 **7086538 - 00**

ICBP/ (S)ICBN ... LP

LIEBHERR

Inhalt

1	Gerät auf einen Blick	2
1.1	Geräte- und Ausstattungsübersicht.....	2
1.2	Einsatzbereich des Geräts.....	2
1.3	Konformität.....	3
1.4	Produktdaten.....	3
1.5	Energie sparen.....	3
2	Allgemeine Sicherheitshinweise	3
3	Bedienungs- und Anzeigeelemente	5
3.1	Bedien- und Kontrollelemente.....	5
3.2	Temperaturanzeige.....	5
4	Inbetriebnahme	5
4.1	Gerät einschalten.....	5
5	Bedienung	5
5.1	Kindersicherung.....	5
5.2	Türalarm.....	6
5.3	Temperaturalarm.....	6
5.4	Kühlteil.....	6
5.5	BioFresh-Teil.....	9
5.6	Gefriereteil.....	10
6	Wartung	13
6.1	manuell Abtauen.....	13
6.2	Abtauen mit NoFrost.....	13
6.3	Gerät reinigen.....	14
6.4	IceMaker reinigen.....	14
6.5	Kundendienst.....	14
7	Störungen	14
8	Außer Betrieb setzen	16
8.1	Gerät ausschalten.....	16
8.2	Außer Betrieb setzen.....	16
9	Gerät entsorgen	16

Der Hersteller arbeitet ständig an der Weiterentwicklung aller Typen und Modelle. Bitte haben Sie deshalb Verständnis dafür, dass wir uns Änderungen in Form, Ausstattung und Technik vorbehalten müssen.

Um alle Vorteile Ihres neuen Gerätes kennenzulernen, lesen Sie bitte die Hinweise in dieser Anweisung aufmerksam durch.

Die Anleitung ist für mehrere Modelle gültig, Abweichungen sind möglich. Abschnitte, die nur auf bestimmte Geräte zutreffen, sind mit einem Sternchen (*) gekennzeichnet.

Handlungsanweisungen sind mit einem ► gekennzeichnet, Handlungsergebnisse mit einem ▷.

1 Gerät auf einen Blick

1.1 Geräte- und Ausstattungsübersicht

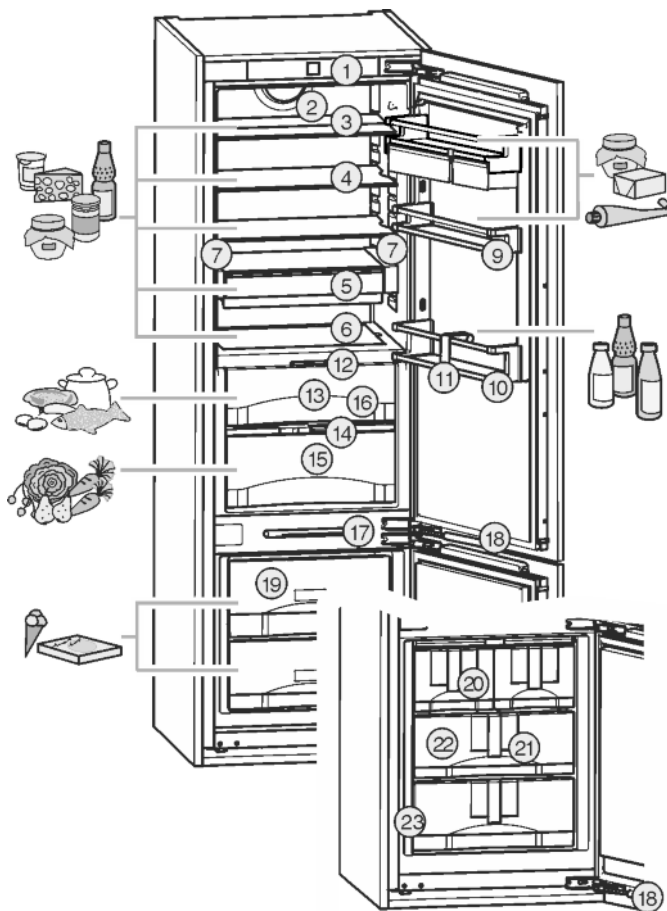


Fig. 1

- | | |
|---------------------------------------|---------------------------------------|
| (1) Bedien- und Kontrollelemente | (13) DrySafe |
| (2) Ventilator | (14) Feuchteregulierungsplatte |
| (3) Abstellfläche, geteilt | (15) HydroSafe |
| (4) Abstellfläche | (16) Ablauföffnung |
| (5) VarioSafe* | (17) LED-Beleuchtung Gefrier-
teil |
| (6) Variable Flaschenablage | (18) Schließdämpfer |
| (7) LED-Lichtsäule, beid-
seitig | (19) Gefrierschubfach |
| (8) VarioBox | (20) IceMaker* |
| (9) Konservenabsteller* | (21) InfoSystem* |
| (10) Flaschenabsteller | (22) Kälte Akkus |
| (11) Flaschenhalter | (23) Typenschild |
| (12) LED-Beleuchtung
BioFresh-Teil | |

Hinweis

- Lebensmittel wie in der Abbildung gezeigt einsortieren. So arbeitet das Gerät energiesparend.
- Ablagen, Schubladen oder Körbe sind im Auslieferungszustand für eine optimale Energieeffizienz angeordnet.

1.2 Einsatzbereich des Geräts

Bestimmungsgemäße Verwendung

Das Gerät eignet sich ausschließlich zum Kühlen von Lebensmitteln im häuslichen oder

haushaltsähnlichen Umfeld. Hierzu zählt z.B. die Nutzung

- in Personalküchen, Frühstückspensionen,
- durch Gäste in Landhäusern, Hotels, Motels und anderen Unterkünften,
- beim Catering und ähnlichem Service im Großhandel.

Alle anderen Anwendungsarten sind unzulässig.

Vorhersehbare Fehlanwendung

Folgende Anwendungen sind ausdrücklich verboten:

- Lagerung und Kühlung von Medikamenten, Blutplasma, Laborpräparaten oder ähnlichen der Medizinprodukterichtlinie 2007/47/EG zu Grunde liegenden Stoffe und Produkte
- Einsatz in explosionsgefährdeten Bereichen

Eine missbräuchliche Verwendung des Gerätes kann zu Schädigungen an der eingelagerten Ware oder deren Verderb führen.

Klimaklassen

Das Gerät ist je nach Klimaklasse für den Betrieb bei begrenzten Umgebungstemperaturen ausgelegt. Die für Ihr Gerät zutreffende Klimaklasse ist auf dem Typenschild aufgedruckt.

Hinweis

- Um einen einwandfreien Betrieb zu gewährleisten, angegebene Umgebungstemperaturen einhalten.

Klimaklasse	für Umgebungstemperaturen von
SN	10 °C bis 32 °C
N	16 °C bis 32 °C
ST	16 °C bis 38 °C
T	16 °C bis 43 °C

1.3 Konformität

Der Kältemittelkreislauf ist auf Dichtheit geprüft. Das Gerät entspricht im Einbauzustand den einschlägigen Sicherheitsbestimmungen sowie den Richtlinien 2014/35/EU, 2014/30/EU, 2009/125/EG, 2011/65/EU und 2010/30/EU.

Das BioFresh-Fach erfüllt die Anforderungen eines Kaltlagerfaches nach DIN EN 62552.

1.4 Produktdaten

Produktdaten liegen nach Verordnung (EU) 2017/1369 dem Gerät bei. Das vollständige Produktdatenblatt ist auf der Liebherr-Website im Download-Bereich verfügbar.

1.5 Energie sparen

- Immer auf gute Be- und Entlüftung achten. Lüftungsöffnungen bzw. -gitter nicht abdecken.

- Gerät nicht im Bereich direkter Sonnenbestrahlung, neben Herd, Heizung und dergleichen aufstellen.
- Der Energieverbrauch ist abhängig von den Aufstellbedingungen z.B. der Umgebungstemperatur (siehe 1.2). Bei Abweichung der Umgebungstemperatur von der Normtemperatur 25 °C kann sich der Energieverbrauch ändern.
- Gerät möglichst kurz öffnen.
- Je niedriger die Temperatur eingestellt wird, desto höher ist der Energieverbrauch.
- Lebensmittel sortiert einordnen (siehe Gerät auf einen Blick).
- Alle Lebensmittel gut verpackt und abgedeckt aufbewahren. Reifbildung wird vermieden.
- Lebensmittel nur solange wie nötig herausnehmen, damit sie sich nicht zu sehr erwärmen.
- Warme Speisen einlegen: erst auf Zimmertemperatur abkühlen lassen.
- Tiefkühlgut im Kühlraum auftauen.
- Wenn im Gerät eine dicke Reifschicht ist: Gerät abtauen.*
- Bei längeren Urlaubszeiten die Urlaubsfunktion verwenden (siehe 5.4.4).

2 Allgemeine Sicherheitshinweise

Gefahren für den Benutzer:

- Dieses Gerät kann von Kindern sowie von Personen mit verringerten physischen, sensorischen oder mentalen Fähigkeiten oder Mangel an Erfahrung und Wissen benutzt werden, wenn sie beaufsichtigt oder bezüglich des sicheren Gebrauchs des Gerätes unterwiesen wurden und die daraus resultierenden Gefahren verstehen. Kinder dürfen nicht mit dem Gerät spielen. Reinigung und Benutzer-Wartung dürfen nicht von Kindern ohne Beaufsichtigung durchgeführt werden. Kinder von 3-8 Jahre dürfen das Gerät be- und entladen. Kinder unter 3 Jahren sind vom Gerät fernzuhalten, falls diese nicht permanent beaufsichtigt werden.
- Wenn das Gerät vom Netz getrennt wird, immer am Stecker anfassen. Nicht am Kabel ziehen.
- Im Fehlerfall Netzstecker ziehen oder Sicherung ausschalten.
- Die Netzanschlussleitung nicht beschädigen. Gerät nicht mit defekter Netzanschlussleitung betreiben.
- Reparaturen, Eingriffe am Gerät und den Wechsel der Netzanschlussleitung nur vom Kundendienst oder anderem dafür ausgebildeten Fachpersonal ausführen lassen.
- Das Gerät nur nach den Angaben der Anweisung einbauen, anschließen und entsorgen.
- Das Gerät nur in eingebautem Zustand betreiben.
- Bewahren Sie diese Anleitung sorgfältig auf und reichen Sie diese gegebenenfalls an den Nachbesitzer weiter.
- Alle Reparaturen bzw. Eingriffe am IceMaker dürfen nur vom Kundendienst oder anderem

Allgemeine Sicherheitshinweise

dafür ausgebildetem Fachpersonal ausgeführt werden.*

- Der Hersteller haftet nicht für Schäden, die durch einen fehlerhaften Festwasseranschluss entstehen.*
- Speziallampen (Glühlampen, LED, Leuchtstoffröhren) im Gerät dienen der Beleuchtung von dessen Innenraum und sind nicht zur Raumbeleuchtung geeignet.

Brandgefahr:

- Das enthaltene Kältemittel R 600a ist umweltfreundlich, aber brennbar. Entweichendes Kältemittel kann sich entzünden.
 - Rohrleitungen des Kältekreislaufs nicht beschädigen.
 - Im Geräteinnenraum nicht mit offenem Feuer oder Zündquellen hantieren.
 - Im Geräteinnenraum keine elektrischen Geräte benutzen (z. B. Dampfreinigungsgeräte, Heizgeräte, Eiscremebereiter usw.).
 - Wenn Kältemittel entweicht: Offenes Feuer oder Zündquellen in der Nähe der Austrittsstelle beseitigen. Raum gut lüften. Kundendienst benachrichtigen.
- Keine explosiven Stoffe oder Sprühdosen mit brennbaren Treibmitteln, wie z. B. Butan, Propan, Pentan usw. im Gerät lagern. Entsprechende Sprühdosen sind erkennbar an der aufgedruckten Inhaltsangabe oder einem Flammensymbol. Eventuell austretende Gase können sich durch elektrische Bauteile entzünden.
- Alkoholische Getränke oder sonstige Alkohol enthaltende Gebinde nur dicht verschlossen lagern. Eventuell austretender Alkohol kann sich durch elektrische Bauteile entzünden.

Absturz- und Umkipppgefahr:

- Sockel, Schubfächer, Türen usw. nicht als Trittbrett oder zum Aufstützen missbrauchen. Dies gilt insbesondere für Kinder.

Gefahr einer Lebensmittelvergiftung:

- Überlagerte Lebensmittel nicht verzehren.

Gefahr von Erfrierungen, Taubheitsgefühlen und Schmerzen:

- Dauernden Hautkontakt mit kalten Oberflächen oder Kühl-/Gefriergut vermeiden oder Schutzmaßnahmen ergreifen, z. B. Handschuhe verwenden. Speiseeis, besonders Wassereis oder Eiswürfel nicht sofort und nicht zu kalt verzehren.

Verletzungs- und Beschädigungsgefahr:

- Heißer Dampf kann zu Verletzungen führen. Zum Abtauen keine elektrischen Heiz- oder


Dampfreinigungsgeräte, offenen Flammen oder Abtausprays verwenden.

- Eis nicht mit scharfen Gegenständen entfernen.




Quetschgefahr:

- Beim Öffnen und Schließen der Tür nicht in das Scharnier greifen. Finger können eingeklemmt werden.

Symbole am Gerät:

	Das Symbol kann sich auf dem Kompressor befinden. Es bezieht sich auf das Öl im Kompressor und weist auf folgende Gefahr hin: Kann bei Verschlucken und Eindringen in die Atemwege tödlich sein. Dieser Hinweis ist nur für das Recycling bedeutsam. Im Normalbetrieb besteht keine Gefahr.
---	---

Beachten Sie die spezifischen Hinweise in den anderen Kapiteln:

	GEFAHR	kennzeichnet eine unmittelbar gefährliche Situation, die Tod oder schwere Körperverletzungen zur Folge haben wird, wenn sie nicht vermieden wird.
	WARNUNG	kennzeichnet eine gefährliche Situation, die Tod oder schwere Körperverletzung zur Folge haben könnte, wenn sie nicht vermieden wird.
	VORSICHT	kennzeichnet eine gefährliche Situation, die leichte oder mittlere Körperverletzungen zur Folge haben könnte, wenn sie nicht vermieden wird.
	ACHTUNG	kennzeichnet eine gefährliche Situation, die Sachschäden zur Folge haben könnte, wenn sie nicht vermieden wird.
	Hinweis	kennzeichnet nützliche Hinweise und Tipps.

3 Bedienungs- und Anzeigeelemente

3.1 Bedien- und Kontrollelemente

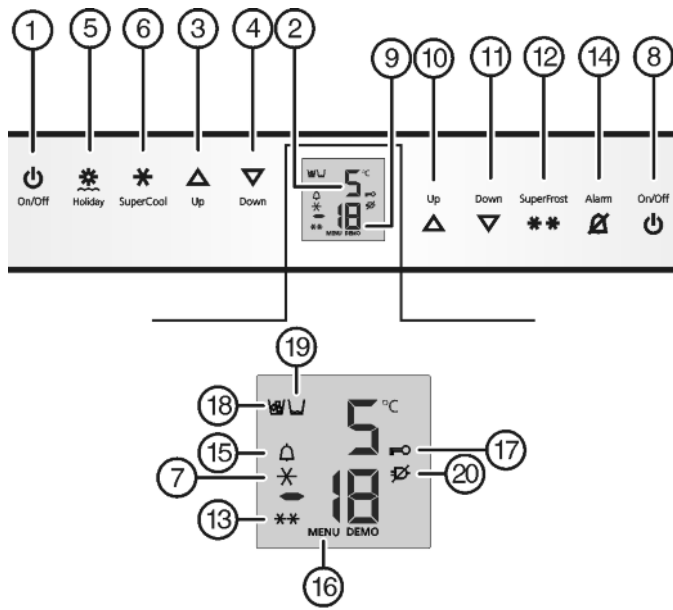


Fig. 2

- | | |
|-----------------------------------|-------------------------------------|
| (1) Taste On/Off Kühlteil | (11) Einstelltaste Down Gefrierteil |
| (2) Temperaturanzeige Kühlteil | (12) Taste SuperFrost |
| (3) Einstelltaste Up Kühlteil | (13) Symbol SuperFrost |
| (4) Einstelltaste Down Kühlteil | (14) Taste Alarm |
| (5) Taste Holiday | (15) Symbol Alarm |
| (6) Taste SuperCool | (16) Symbol Menu |
| (7) Symbol SuperCool | (17) Symbol Kindersicherung |
| (8) Taste On/Off Gefrierteil | (18) Symbol IceMaker* |
| (9) Temperaturanzeige Gefrierteil | (19) Symbol Wassertank* |
| (10) Einstelltaste Up Gefrierteil | (20) Symbol Netzausfall |

3.2 Temperaturanzeige

Im Normalbetrieb wird angezeigt:

- die wärmste Gefriertemperatur
- die durchschnittliche Kühltemperatur

Die Temperaturanzeige Gefrierteil blinkt:

- die Temperatureinstellung wird verändert
- nach dem Einschalten ist die Temperatur noch nicht kalt genug
- die Temperatur ist um mehrere Grad angestiegen

In der Anzeige blinken Striche:

- die Gefriertemperatur liegt über 0 °C.

Die folgenden Anzeigen weisen auf eine Störung hin. Mögliche Ursachen und Maßnahmen zur Behebung: (siehe Störungen).

- **F0** bis **F9**
- **FE***
- Das Symbol Netzausfall blinkt.

4 Inbetriebnahme

4.1 Gerät einschalten

Hinweis

Der Hersteller empfiehlt:

- ▶ Gefriergut bei -18 °C oder kälter einlegen.

Gerät ca. 2 Stunden vor erster Beschickung einschalten.

4.1.1 Gesamtgerät über Gefrierteil einschalten

- ▶ Tür öffnen.
- ▶ Taste On/Off Gefrierteil Fig. 2 (8) drücken.
- ▷ Die Temperaturanzeige Kühlteil zeigt die aktuelle Temperatur im Innenraum.
- ▷ Die Temperaturanzeige Gefrierteil und das Symbol Alarm blinken bis die Temperatur kalt genug ist. Liegt die Temperatur über 0 °C blinken Striche, liegt sie darunter blinkt die aktuelle Temperatur.

4.1.2 Kühl- und BioFresh-Teil einschalten

Hinweis

Längere Abwesenheit wie Urlaub

- ▶ Das Kühlteil kann separat vom Gefrierteil ein- / ausgeschaltet werden.

- ▶ Tür öffnen.
- ▶ Taste On/Off Kühlteil Fig. 2 (1) drücken.
- ▷ Kühl- und BioFresh-Teil sind eingeschaltet: Temperaturanzeige Kühlteil Fig. 2 (2) leuchtet. Beim Öffnen der Kühlteiltür geht die Innenbeleuchtung an.

5 Bedienung

5.1 Kindersicherung

Mit der Kindersicherung können Sie sicherstellen, dass Kinder beim Spielen das Gerät nicht versehentlich ausschalten.



5.1.1 Kindersicherung einstellen

- ▶ Einstellmodus aktivieren: Taste SuperFrost Fig. 2 (12) ca. 5 s drücken.

▷ In der Anzeige blinkt **c**.

▷ Das Symbol Menu Fig. 2 (16) leuchtet.

- ▶ Die Taste SuperFrost Fig. 2 (12) kurz drücken, um zu bestätigen.

Wenn in der Anzeige **cl** angezeigt wird:

- ▶ Zum Einschalten der Kindersicherung Taste SuperFrost Fig. 2 (12) kurz drücken.



▷ Das Symbol Kindersicherung Fig. 2 (17) leuchtet. In der Anzeige blinkt **c**.

Wenn in der Anzeige **c0** angezeigt wird:

- ▶ Zum Ausschalten der Kindersicherung Taste SuperFrost Fig. 2 (12) kurz drücken.

▷ Das Symbol Kindersicherung Fig. 2 (17) erlischt. In der Anzeige blinkt **c**.

- ▶ Einstellmodus deaktivieren: Taste On/Off Gefrierteil Fig. 2 (8) drücken.

-oder-

- ▶ 5 min. warten.

▷ In der Temperaturanzeige wird wieder die Temperatur angezeigt.

5.2 Türalarm

Für Kühl- / BioFresh-Teil und Gefrierteil
Wenn die Tür länger als 60 Sekunden geöffnet ist, ertönt der Tonwarner.

Der Tonwarner verstummt automatisch, wenn die Tür geschlossen wird.



5.2.1 Türalarm stumm schalten

Der Tonwarner kann bei geöffneter Tür stumm geschaltet werden. Das Tonabschalten ist solange wirksam, wie die Tür geöffnet ist.

- ▶ Taste Alarm *Fig. 2 (14)* drücken.
- ▷ Der Türalarm verstummt.

5.3 Temperaturalarm

Wenn die Gefriertemperatur nicht kalt genug ist, ertönt der Tonwarner.

Gleichzeitig blinkt die Temperaturanzeige und das Symbol Alarm *Fig. 2 (15)*.



Die Ursache für eine zu hohe Temperatur kann sein:

- warme frische Lebensmittel wurden eingelegt
- beim Umsortieren und Entnehmen von Lebensmitteln ist zu viel warme Raumluft eingeströmt
- der Strom ist länger ausgefallen
- das Gerät ist defekt

Der Tonwarner verstummt automatisch, das Symbol Alarm *Fig. 2 (15)* geht aus und die Temperaturanzeige hört auf zu blinken, wenn die Temperatur wieder ausreichend kalt ist.

Wenn der Alarmzustand bestehen bleibt: (siehe Störungen).

Hinweis

Wenn die Temperatur nicht kalt genug ist, können Lebensmittel verderben.

- ▶ Die Lebensmittel auf ihre Qualität prüfen. Verdorbene Lebensmittel nicht mehr verzehren.

5.3.1 Temperaturalarm stumm schalten

Der Tonwarner kann stumm geschaltet werden. Wenn die Temperatur wieder ausreichend kalt ist, ist die Alarm-Funktion wieder aktiv.

- ▶ Taste Alarm *Fig. 2 (14)* drücken.
- ▷ Der Tonwarner verstummt.

5.4 Kühlteil

Durch die natürliche Luftzirkulation im Kühlteil stellen sich unterschiedliche Temperaturbereiche ein. Unmittelbar über der Trennplatte zum BioFresh Bereich und an der Rückwand ist es am kältesten. Im oberen vorderen Bereich und in der Tür ist es am wärmsten.

5.4.1 Lebensmittel kühlen

Hinweis

Der Energieverbrauch steigt und die Kühlleistung verringert sich, wenn die Belüftung nicht ausreicht.

- ▶ Ventilatorluftschlitze immer freihalten.

- ▶ Im oberen Bereich und in der Tür Butter und Konserven einsortieren. (siehe Gerät auf einen Blick)
- ▶ Zum Verpacken wiederverwendbare Kunststoff-, Metall-, Aluminium-, Glasbehälter und Frischhaltefolien verwenden.
- ▶ Lebensmittel, die leicht Geruch oder Geschmack annehmen oder abgeben, sowie Flüssigkeiten, immer in geschlossenen Gefäßen oder abgedeckt aufbewahren.

- ▶ Die vordere Fläche des Kühlteilbodens nur zum kurzfristigen Abstellen von Kühlgut, z. B. beim Umräumen oder Aussortieren verwenden. Kühlgut jedoch nicht stehen lassen, sonst kann es beim Türschließen nach hinten geschoben oder umgekippt werden.
- ▶ Lebensmittel nicht zu dicht lagern, damit die Luft gut zirkulieren kann.

5.4.2 Temperatur einstellen

Die Temperatur ist abhängig von folgenden Faktoren:

- der Häufigkeit des Türöffnens
- der Raumtemperatur des Aufstellortes
- der Art, Temperatur und Menge der Lebensmittel

Die Temperatur ist einstellbar von 9 °C bis 3 °C, empfohlen sind 5 °C.

Hinweis

Wenn die Temperatur kälter als 3 °C sein soll:

- ▶ Kühltemperatur auf 3 °C einstellen.
- ▶ BioFresh-Temperatur auf einen Wert zwischen **b4** (geringfügig kälter) und **b1** (am kältesten) einstellen (siehe 5.5)

- ▶ Temperatur wärmer einstellen: Einstelltaste Up Kühlteil *Fig. 2 (3)* drücken.
- ▶ Temperatur kälter einstellen: Einstelltaste Down Kühlteil *Fig. 2 (4)* drücken.
- ▷ Bei erstmaligem Drücken wird in der Temperaturanzeige Kühlteil der bisher eingestellte Wert blinkend angezeigt.
- ▶ Temperatur in 1 °C -Schritten ändern: Taste kurz drücken.
- ▶ Temperatur fortlaufend ändern: Taste gedrückt halten.
- ▷ Während des Einstellens wird der Wert blinkend angezeigt.
- ▷ Ca. 5 s nach dem letzten Tastendruck wird die tatsächliche Temperatur angezeigt. Die Temperatur stellt sich langsam auf den neuen Wert ein.

5.4.3 SuperCool

Mit SuperCool schalten Sie auf höchste Abkühlleistung. Damit erreichen Sie tiefere Kühltemperaturen. Verwenden Sie SuperCool, um große Mengen von Lebensmitteln schnell abzukühlen.



SuperCool hat einen etwas höheren Energieverbrauch.

Mit SuperCool kühlen

- ▶ Taste SuperCool *Fig. 2 (6)* kurz drücken.
- ▷ Das Symbol SuperCool *Fig. 2 (7)* leuchtet in der Anzeige.
- ▷ Die Kühltemperatur sinkt auf den kältesten Wert. SuperCool ist eingeschaltet.
- ▷ SuperCool schaltet sich nach 12 Stunden automatisch ab. Das Gerät arbeitet im energiesparenden Normalbetrieb weiter.

SuperCool vorzeitig ausschalten

- ▶ Taste SuperCool *Fig. 2 (6)* kurz drücken.
- ▷ Das Symbol SuperCool *Fig. 2 (7)* erlischt in der Anzeige.
- ▷ SuperCool ist ausgeschaltet.

5.4.4 Urlaubsschaltung

Die Urlaubsschaltung spart Energie und verhindert, dass sich Geruch bildet, wenn die Gerätetür des Kühlteils länger geschlossen bleibt.

Das Gefrierteil bleibt während der Urlaubsschaltung weiter in Betrieb.



Urlaubsschaltung einschalten

- ▶ Alle Lebensmittel aus dem Kühl- und BioFreshteil herausnehmen, da sie sonst verderben.
- ▶ Die Taste Holiday Fig. 2 (5) für 3 s drücken.



- ▷ Die Urlaubsschaltung ist eingeschaltet. In der Anzeige erscheint **Ho**.

Urlaubsschaltung ausschalten

- ▶ Die Taste Holiday Fig. 2 (5) drücken.
- ▷ Die Urlaubsschaltung ist ausgeschaltet.
- ▷ Die Anzeige zeigt die aktuelle Kühltemperatur.

5.4.5 Abstellflächen

Abstellflächen versetzen oder herausnehmen

Die Abstellflächen sind gegen unbeabsichtigtes Herausziehen durch Auszugsstopps gesichert.

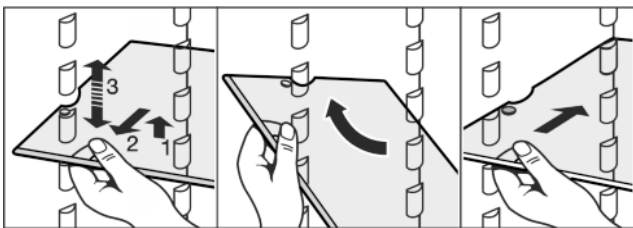
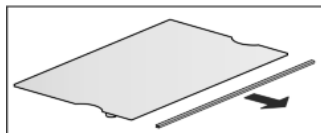


Fig. 3

- ▶ Abstellfläche anheben und ein Stück nach vorne ziehen.
- ▶ Abstellfläche in der Höhe verstellen. Dazu die Aussparungen entlang der Auflagen verschieben.
- ▶ Zum vollständigen Herausnehmen Abstellfläche schräg stellen und nach vorne herausziehen.
- ▶ Abstellfläche mit dem Anschlagrand hinten nach oben zeigend einschieben.
- ▷ Die Lebensmittel frieren nicht an der Rückwand fest.

Abstellflächen zerlegen

- ▶ Die Abstellflächen können zur Reinigung zerlegt werden.



5.4.6 Teilbare Abstellfläche verwenden

- ▶ Teilbare Abstellfläche nach Abbildung unterschieben.

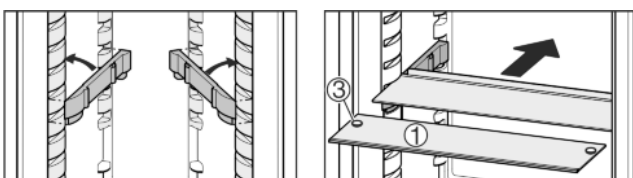
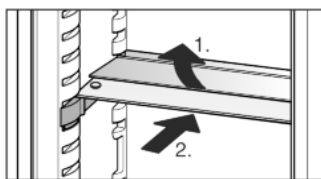


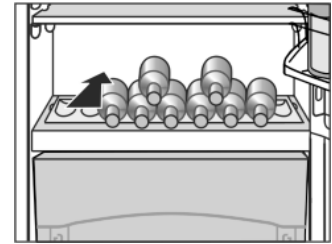
Fig. 4

- ▶ Die Glasplatte (1) mit den Auszugsstopps muss vorne liegen, so dass die Stopps (3) nach unten zeigen.

5.4.7 Variable Flaschenablage verwenden

Im Kühlteilboden kann wahlweise die integrierte Flaschenablage oder die Glasplatte verwendet werden:

- ▶ Flaschenablage verwenden: Glasplatte unter der Flaschenablage platzsparend aufbewahren.
- ▶ Flaschen mit dem Boden nach hinten zur Rückwand einlegen. Falls die Flaschen über die Flaschenablage vorn herausragen:
- ▶ Den unteren Türabsteller eine Position höher setzen.



5.4.8 VarioSafe*

Der VarioSafe bietet Platz für kleinteilige Lebensmittel und Packungen, Tuben und Gläser.

VarioSafe verwenden*

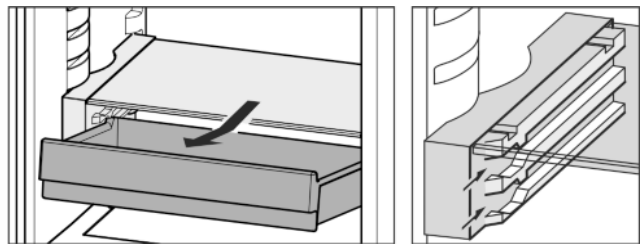
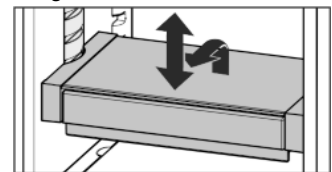


Fig. 5

- ▶ Die Schublade des VarioSafe kann herausgenommen und in zwei unterschiedlichen Höhen eingeschoben werden.
- ▶ Der VarioSafe kann außerdem als Ganzes in der Höhe versetzt werden.
- ▶ Zum vollständigen Herausnehmen schräg stellen und nach vorne ziehen.



VarioSafe zerlegen*

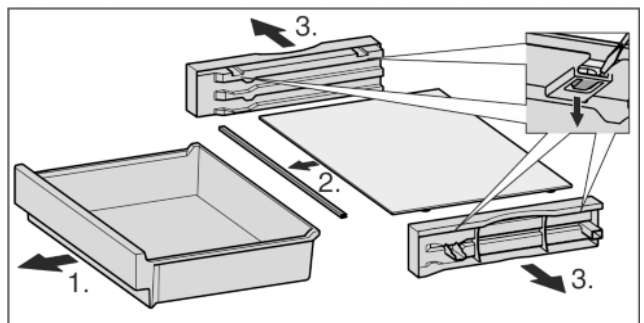


Fig. 6

- ▶ Der VarioSafe kann zur Reinigung zerlegt werden.

5.4.9 Türabsteller

Türabsteller versetzen

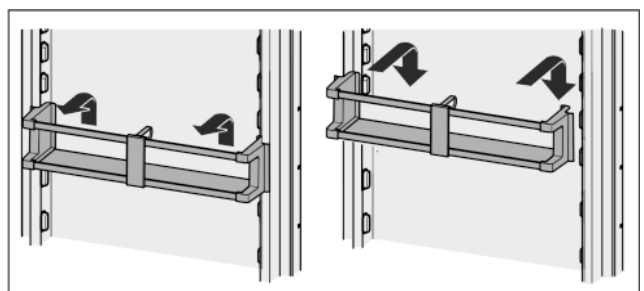


Fig. 7

Bedienung

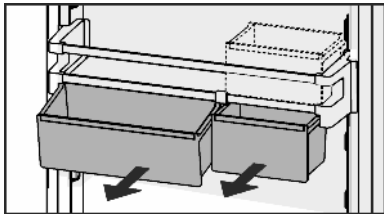
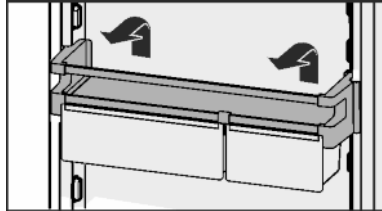


Fig. 8

Es können sowohl nur eine als auch beide Boxen verwendet werden. Wenn besonders hohe Flaschen abgestellt werden sollen, nur eine Box über dem Flaschenabsteller einhängen. Andere Box im Absteller verstauen.

- Boxen umsetzen: Nach oben herausnehmen und an beliebiger Position wieder einsetzen.



Türabsteller zerlegen

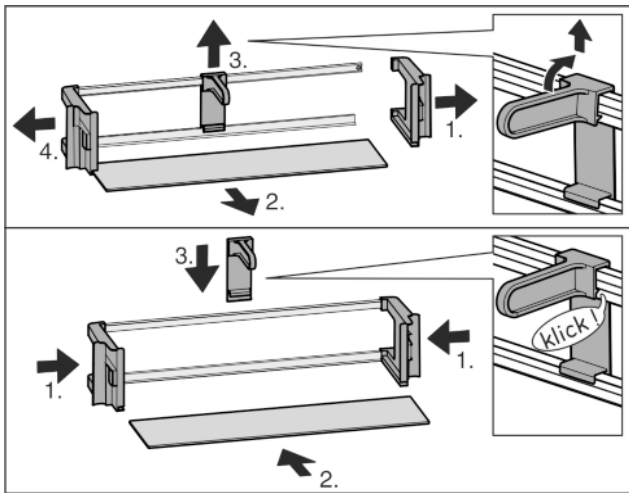


Fig. 9

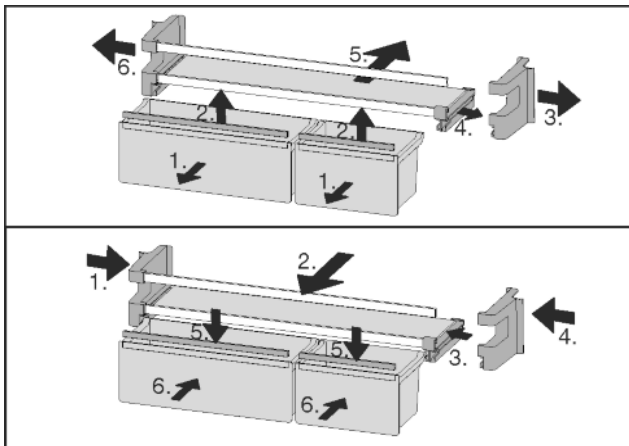
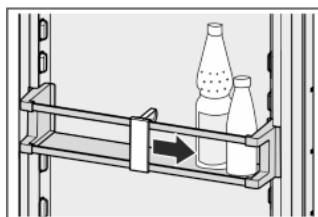


Fig. 10

- Die Türabsteller können zum Reinigen zerlegt werden.

5.4.10 Flaschenhalter verwenden

- Damit Flaschen nicht umkippen, Flaschenhalter verschieben.



5.4.11 Butterdose

Butterdose öffnen / schließen

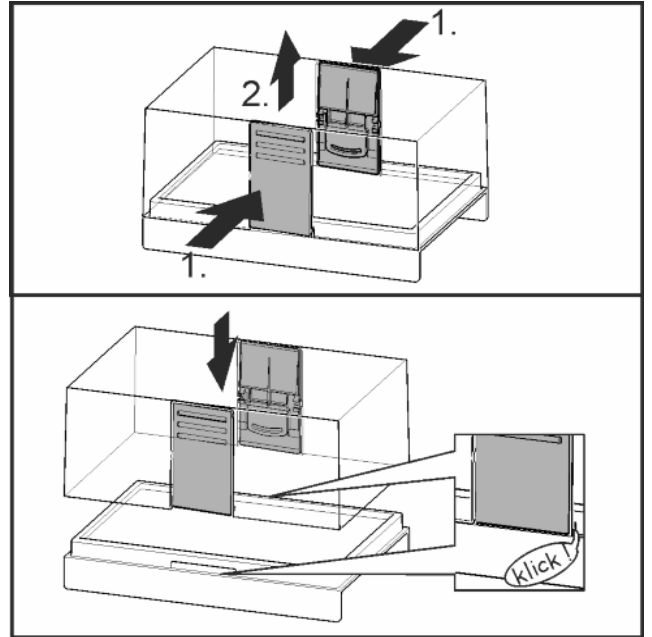


Fig. 11

Butterdose zerlegen

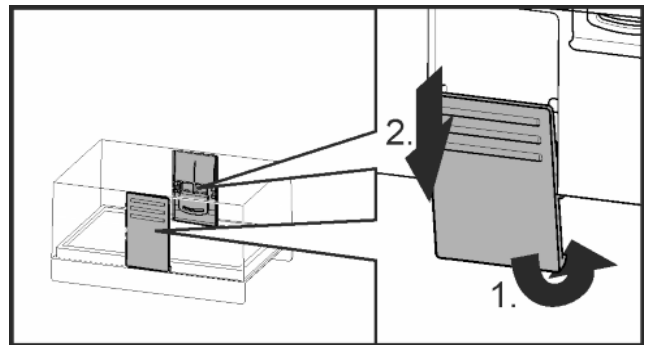
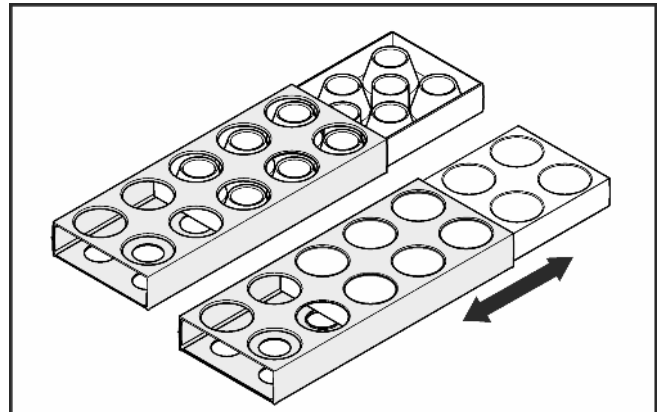


Fig. 12

- Die Butterdose kann zum Reinigen zerlegt werden.

5.4.12 Eierbehälter

Der Eierbehälter ist ausziehbar und wendbar. Die beiden Teile des Eierbehälters können verwendet werden, um Unterschiede wie das Kaufdatum zu kennzeichnen.



- Die obere Seite zur Lagerung von Hühnereiern verwenden.
- Die untere Seite zur Lagerung von Wachteleiern verwenden.

5.5 BioFresh-Teil

Das BioFresh-Teil ermöglicht für einige frische Lebensmittel eine bis zu dreimal so lange Lagerzeit bei gleichbleibender Qualität im Vergleich zum herkömmlichen Kühlen.

Bei Lebensmitteln mit Angabe zur Mindesthaltbarkeit gilt immer das auf der Verpackung angegebene Datum.

Fallen Temperaturen unter 0 °C, können Lebensmittel anfrieren.

5.5.1 DrySafe

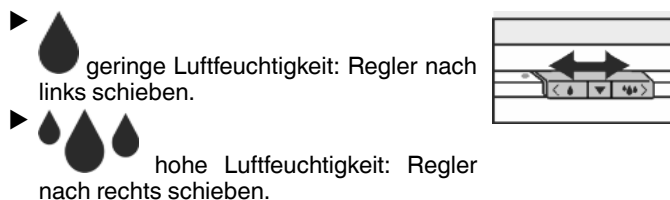
Der DrySafe eignet sich zur Lagerung von trockenen oder verpackten Lebensmitteln (z. B. Molkereiprodukte, Fleisch, Fisch, Wurst). Hier stellt sich ein relativ trockenes Lagerklima ein.

5.5.2 HydroSafe

Die Luftfeuchtigkeit im HydroSafe ist abhängig vom Feuchtegehalt des eingelegten Kühlgutes sowie von der Häufigkeit des Öffnens. Sie können die Feuchtigkeit selber einstellen.

Der HydroSafe eignet sich bei der Einstellung feucht zur Lagerung von unverpacktem Salat, Gemüse, Obst mit hoher Eigenfeuchte. Bei gut gefülltem Schubfach stellt sich ein taufrisches Klima mit einer Luftfeuchtigkeit bis zu max. 90 % ein.

5.5.3 Feuchte im HydroSafe einstellen

▶  geringe Luftfeuchtigkeit: Regler nach links schieben.

▶ hohe Luftfeuchtigkeit: Regler nach rechts schieben.

5.5.4 Lebensmittel lagern

Hinweis

▶ Nicht ins BioFresh-Teil gehören kälteempfindliches Gemüse wie Gurken, Auberginen, Tomaten, Zucchini sowie alle kälteempfindlichen Südfrüchte.

▶ Damit Lebensmittel nicht durch übertragene Keime verderben: Unverpackte tierische und pflanzliche Lebensmittel getrennt voneinander in den Schubfächern lagern. Dies gilt auch für verschiedene Fleischsorten.

Wenn Lebensmittel aus Platzmangel zusammen gelagert werden müssen:

▶ Lebensmittel verpacken.

5.5.5 Lagerzeiten

Richtwerte für die Lagerdauer bei geringer Luftfeuchtigkeit bei 0 °C			
Butter	bis	90	Tage
Hartkäse	bis	110	Tage
Milch	bis	12	Tage
Wurst, Aufschnitt	bis	9	Tage
Geflügel	bis	6	Tage
Schweinefleisch	bis	7	Tage
Rindfleisch	bis	7	Tage
Wild	bis	7	Tage

Hinweis

▶ Beachten Sie, dass eiweißreichere Lebensmittel schneller verderben. D. h. Schalen- und Krustentiere verderben schneller als Fisch, Fisch schneller als Fleisch.

Richtwerte für die Lagerdauer bei hoher Luftfeuchtigkeit bei 0 °C

Gemüse, Salate			
Artischocken	bis	14	Tage
Sellerie	bis	28	Tage
Blumenkohl	bis	21	Tage
Broccoli	bis	13	Tage
Chicorée	bis	27	Tage
Feldsalat	bis	19	Tage
Erbsen	bis	14	Tage
Grünkohl	bis	14	Tage
Karotten	bis	80	Tage
Knoblauch	bis	160	Tage
Kohlrabi	bis	55	Tage
Kopfsalat	bis	13	Tage
Kräuter	bis	13	Tage
Lauch	bis	29	Tage
Pilze	bis	7	Tage
Radieschen	bis	10	Tage
Rosenkohl	bis	20	Tage
Spargel	bis	18	Tage
Spinat	bis	13	Tage
Wirsing	bis	20	Tage
Obst			
Aprikosen	bis	13	Tage
Äpfel	bis	80	Tage
Birnen	bis	55	Tage
Brombeeren	bis	3	Tage
Datteln	bis	180	Tage
Erdbeeren	bis	7	Tage
Feigen	bis	7	Tage
Heidelbeeren	bis	9	Tage
Himbeeren	bis	3	Tage
Johannisbeeren	bis	7	Tage
Kirschen, süß	bis	14	Tage
Kiwi	bis	80	Tage
Pfirsiche	bis	13	Tage
Pflaumen	bis	20	Tage
Preiselbeeren	bis	60	Tage
Rhabarber	bis	13	Tage
Stachelbeeren	bis	13	Tage
Trauben	bis	29	Tage

Bedienung

5.5.6 Temperatur im BioFresh-Teil einstellen

Sie können die Temperatur geringfügig kälter oder wärmer einstellen. Die Temperatur ist einstellbar von **b1** (kälteste Temperatur) bis **b9** (wärmste Temperatur). Voreingestellt ist der Wert **b5**. Bei den Werten **b1** bis **b4** kann die Temperatur unter 0 °C fallen, so dass die Lebensmittel anfrieren können.

- ▶ Einstellmodus aktivieren: Taste SuperFrost Fig. 2 (12) ca. 5 s drücken.
- ▷ Das Symbol Menu Fig. 2 (16) leuchtet.
- ▷ In der Anzeige blinkt **c**.
- ▶ Einstelltaste Up Gefrierteil Fig. 2 (10) so oft drücken, bis in der Anzeige **b** blinkt.
- ▶ Bestätigen: Taste SuperFrost kurz drücken.
- ▶ Temperatur wärmer einstellen: Einstelltaste Up Gefrierteil Fig. 2 (10) drücken.
- ▶ Temperatur kälter einstellen: Einstelltaste Down Gefrierteil Fig. 2 (11) drücken.
- ▶ Bestätigen: Taste SuperFrost drücken.
- ▷ Die Temperatur stellt sich langsam auf den neuen Wert ein.
- ▶ Einstellmodus deaktivieren: Taste On/Off Gefrierteil Fig. 2 (8) drücken.



-oder-

- ▶ 5 min warten.
- ▷ In der Temperaturanzeige wird wieder die Temperatur angezeigt.

5.5.7 Schubfächer mit Dämpfer

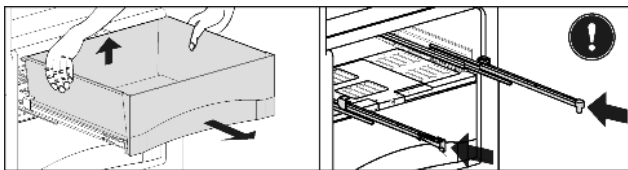


Fig. 13

- ▶ Schubfach herausziehen, hinten anheben und nach vorne wegnehmen.
- ▶ Schienen wieder einschieben!

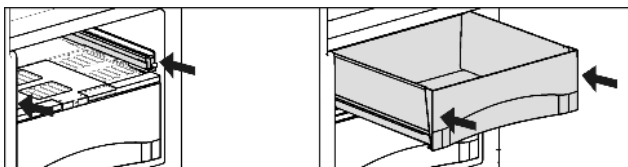


Fig. 14

- ▶ Schienen einschieben.
- ▶ Schubfach aufsetzen und einschieben bis es hinten hörbar einrastet.

5.5.8 Feuchteregulierungsplatte

- ▶ Feuchteregulierungsplatte herausnehmen: Platte bei herausgenommenen Schubfächern vorsichtig nach vorne ziehen und nach unten wegnehmen.

5.5.9 FlexSystem verwenden

Das FlexSystem unterstützt die übersichtliche, flexible Lagerung und Sortierung von Lebensmitteln. Es erlaubt eine klare Unterteilung beispielsweise nach Obst, Gemüse oder dem Haltbarkeitsdatum.

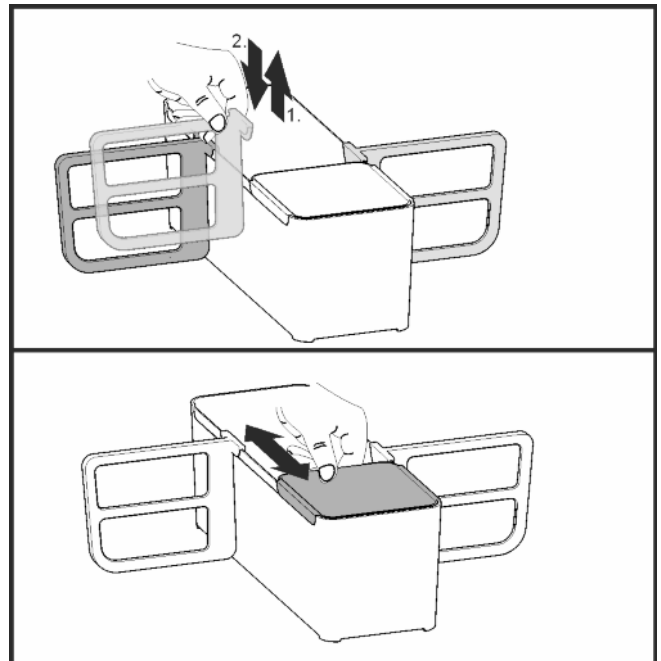


Fig. 15

- ▶ Das FlexSystem kann zur Reinigung zerlegt werden.

5.6 Gefrierteil

Im Gefrierteil können Sie Tiefkühlkost und Gefriergut lagern, Eiswürfel bereiten und frische Lebensmittel einfrieren.

5.6.1 Lebensmittel einfrieren

Sie können maximal so viel kg frische Lebensmittel innerhalb von 24 h einfrieren, wie auf dem Typenschild (siehe Gerät auf einen Blick) unter „Gefriervermögen ... kg/24h“ angegeben ist.

Die Schubfächer können jeweils mit max. 25 kg Gefriergut, die Platten je mit max. 35 kg belastet werden.

Nach dem Schließen der Tür entsteht ein Vakuum. Nach dem Schließen ca. 1 min warten, dann lässt sich die Tür leichter öffnen.



VORSICHT

Verletzungsgefahr durch Glasscherben!

Flaschen und Dosen mit Getränken können beim Gefrieren platzen. Dies gilt insbesondere für kohlenensäurehaltige Getränke.

- ▶ Flaschen und Dosen mit Getränken nicht einfrieren!

Damit die Lebensmittel schnell bis zum Kern durchfrieren, folgende Mengen pro Packung nicht überschreiten:

- Obst, Gemüse bis zu 1 kg
- Fleisch bis zu 2,5 kg
- ▶ Lebensmittel in Gefrierbeuteln, wiederverwendbaren Kunststoff-, Metall- oder Aluminiumbehältern portionsweise verpacken.

5.6.2 Lebensmittel auftauen

- im Kühlraum
- im Mikrowellengerät
- im Backofen/Heißlufttherm
- bei Raumtemperatur
- ▶ Nur soviel Lebensmittel entnehmen wie benötigt werden. Auftaute Lebensmittel so schnell wie möglich verarbeiten.
- ▶ Auftaute Lebensmittel nur in Ausnahmefällen wieder einfrieren.

5.6.3 Temperatur im Gefrierteil einstellen

Das Gerät ist serienmäßig für den Normalbetrieb eingestellt.

Die Temperatur ist einstellbar von -15 °C bis -26 °C, empfohlen sind -18 °C.

- ▶ Temperatur wärmer einstellen: Einstelltaste Up Gefrierteil Fig. 2 (10) drücken.
- ▶ Temperatur kälter einstellen: Einstelltaste Down Gefrierteil Fig. 2 (11) drücken.
- ▷ Bei erstmaligem Drücken wird in der Temperaturanzeige Gefrierteil der bisherige Wert angezeigt.
- ▶ Temperatur in 1 °C -Schritten ändern: Taste kurz drücken.

-oder-

- ▶ Temperatur fortlaufend ändern: Taste gedrückt halten.
- ▷ Während des Einstellens wird der Wert blinkend angezeigt.
- ▷ Ca. 5 Sekunden nach dem letzten Tastendruck wird die tatsächliche Temperatur angezeigt. Die Temperatur stellt sich langsam auf den neuen Wert ein.

5.6.4 SuperFrost

Mit dieser Funktion können Sie frische Lebensmittel schnell bis auf den Kern durchfrieren. Das Gerät ****** arbeitet mit maximaler Kälteleistung, dadurch können die Geräusche des Kälteaggregats vorübergehend lauter sein.

Außerdem erhält bereits eingelagertes Gefriergut eine „Kältereserve“. Dadurch bleiben die Lebensmittel länger gefroren, wenn Sie das Gerät abtauen.*

Sie können maximal so viel kg frische Lebensmittel innerhalb von 24 h einfrieren, wie auf dem Typenschild unter „Gefriervermögen ... kg/24h“ angegeben ist. Diese maximale Gefriergutmenge ist je nach Modell und Klimaklasse verschieden.

Je nachdem wieviel frische Lebensmittel eingefroren werden sollen, müssen Sie SuperFrost frühzeitig einschalten: bei einer kleinen Gefriergutmenge ca. 6h, bei der maximalen Gefriergutmenge 24h vor dem Einlegen der Lebensmittel.

Verpacken Sie die Lebensmittel und legen Sie sie möglichst breitflächig ein. Einzufrierende Lebensmittel nicht mit bereits gefrorener Ware in Berührung bringen, damit diese nicht antaut.

SuperFrost müssen Sie in folgenden Fällen nicht einschalten:

- beim Einlegen von bereits gefrorener Ware
- beim Einfrieren von bis zu ca. 2 kg frischen Lebensmitteln täglich

Mit SuperFrost einfrieren

- ▶ Taste SuperFrost Fig. 2 (12) einmal kurz drücken.
- ▷ Das Symbol SuperFrost Fig. 2 (13) leuchtet.
- ▷ Die Gefriertemperatur sinkt, das Gerät arbeitet mit maximaler Kälteleistung.
- Bei einer kleinen Gefriergutmenge:
 - ▶ Ca. 6 h warten.
 - ▶ Geräte mit NoFrost: Verpackte Lebensmittel in die oberen Schubfächer legen.
 - ▶ Geräte ohne NoFrost: Verpackte Lebensmittel in die unteren Schubfächer legen.
- Bei der maximalen Gefriergutmenge:
 - ▶ Ca. 24 h warten.
 - ▶ Geräte mit NoFrost: Obere Schubfächer herausnehmen und die Lebensmittel direkt auf die oberen Abstellflächen legen.
 - ▶ Geräte ohne NoFrost: Unterstes Schubfach herausnehmen und die Lebensmittel direkt in das Gerät legen, so dass sie Kontakt zum Boden oder den Seitenwänden haben.
- ▷ SuperFrost schaltet sich automatisch ab. Je nach eingelegter Menge frühestens nach 30 h spätestens nach 65 h.
- ▷ Das Symbol SuperFrost Fig. 2 (13) erlischt, wenn das Einfrieren abgeschlossen ist.
- ▶ Lebensmittel in das Schubfach legen und dieses wieder einschieben.

- ▷ Das Gerät arbeitet im energiesparenden Normalbetrieb weiter.

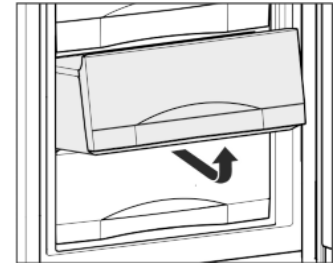
5.6.5 Schubfächer

Hinweis

Der Energieverbrauch steigt und die Kühlleistung verringert sich, wenn die Belüftung nicht ausreicht.

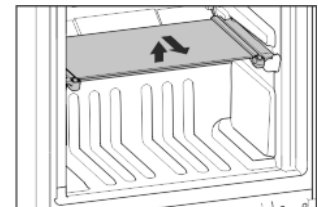
Bei Geräten mit NoFrost:

- ▶ Das unterste Schubfach im Gerät lassen!
- ▶ Die Ventilatorluftschlitze innen an der Rückwand immer freihalten!

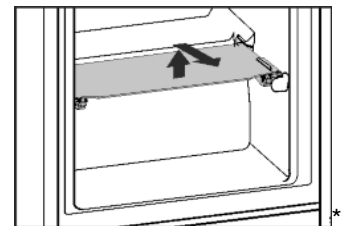


- ▶ Um Gefriergut direkt auf den Abstellflächen zu lagern: Schubfach nach vorne ziehen und herausheben.

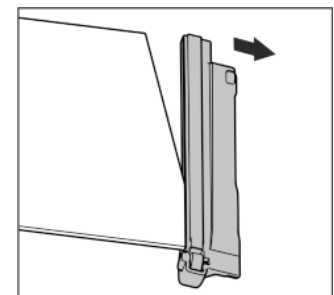
5.6.6 Abstellflächen



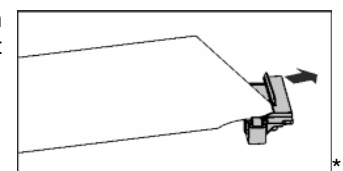
- ▶ Abstellfläche herausnehmen: vorne anheben und herausziehen.
- ▶ Abstellfläche einsetzen: bis zum Anschlag einschieben.



Abstellflächen zerlegen



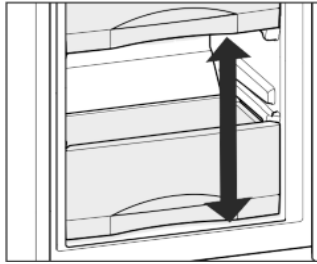
- ▶ Die Abstellflächen können zum Reinigen zerlegt werden.



Bedienung

5.6.7 VarioSpace

Sie können zusätzlich zu den Schubfächern auch die Abstellflächen herausnehmen. So erhalten Sie Platz für große Lebensmittel wie Geflügel, Fleisch, große Wildteile sowie hohe Backwaren können als Ganzes eingefroren und weiter zubereitet werden.



- Die Schubfächer können jeweils mit max. 25 kg Gefriergut, die Platten je mit max. 35 kg belastet werden.

5.6.8 Info-System

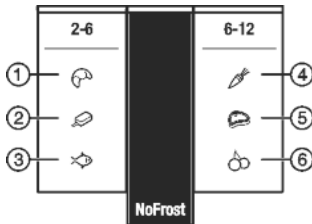


Fig. 16

- (1) Brot
- (2) Eiscreme
- (3) Fisch
- (4) Gemüse
- (5) Fleisch
- (6) Obst

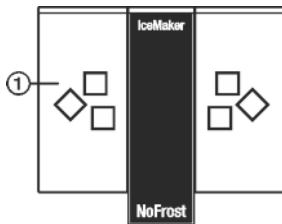


Fig. 17*

- (1) Eiswürfel

Die Zahlen geben jeweils für mehrere Gefriergutarten die Lagerzeit in Monaten an. Die angegebenen Lagerzeiten sind Richtwerte.

5.6.9 Eiswürfelschale*

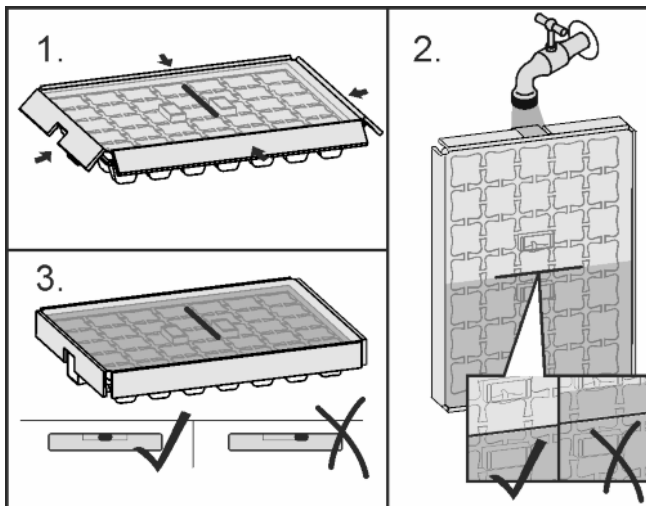


Fig. 18

Wenn das Wasser gefroren ist:

- Eiswürfelschale kurz unter warmes Wasser halten.
- Deckel abnehmen.
- Enden der Eiswürfelschale leicht in entgegengesetzter Richtung drehen und Eiswürfel herauslösen.

Eiswürfelschale zerlegen

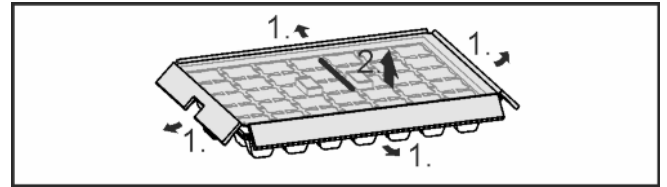


Fig. 19

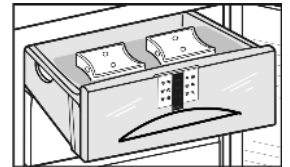
- Die Eiswürfelschale kann zur Reinigung zerlegt werden.

5.6.10 Kälte Akkus

Die Kälte-Akkus verhindern bei Stromausfall, dass die Temperatur zu schnell ansteigt.

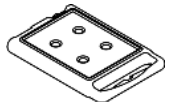
Kälte Akkus verwenden*

- Die durchgefrorenen Kälte-Akkus im oberen, vorderen Bereich des Gefrierraums auf das Gefriergut legen.



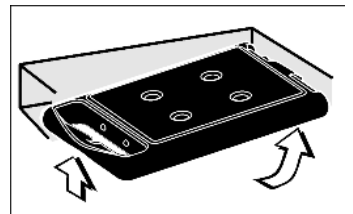
Kälte Akkus verwenden*

- Die Kälte-Akkus in der Decke des Gefrierfachs durchfrieren und aufbewahren.



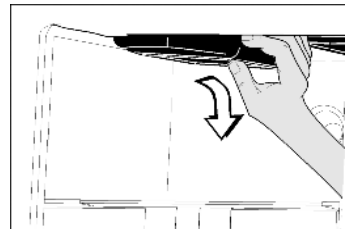
bei herausgenommenem obersten Schubfach:

- Kälte-Akkus einsetzen: Kälte-Akku in die Gefrierraumdecke oben hinten einschieben und vorn einrasten.



bei herausgenommenem obersten Schubfach:

- Kälte-Akkus entnehmen: Kälte-Akku seitlich fassen und nach unten herausdrücken.



5.6.11 IceMaker*

Der IceMaker befindet sich im obersten Schubfach des Gefrierfachs. Das Schubfach ist mit der Aufschrift „IceMaker“ beschriftet.

Sicherstellen, dass folgende Bedingungen erfüllt sind:

- Das Gerät steht waagrecht.
- Das Gerät ist angeschlossen.
- Das Gefrierfach ist eingeschaltet.
- Der IceMaker ist an die Wasserversorgung angeschlossen.

IceMaker einschalten*

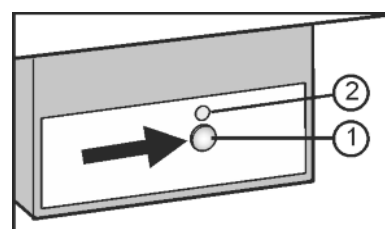


Fig. 20

- Schubfach herausziehen.
- Taste On/Off Fig. 20 (1) drücken, so dass die LED Fig. 20 (2) leuchtet.
- Schubfach einschieben.

- ▷ Das Symbol IceMaker Fig. 2 (18) leuchtet.

Hinweis

- ▶ Der IceMaker produziert nur Eiswürfel, wenn das Schubfach komplett geschlossen ist.

Eiswürfel produzieren*

Die Produktionskapazität hängt von der Gefriertemperatur ab. Je tiefer die Temperatur, desto mehr Eiswürfel können in einem bestimmten Zeitraum produziert werden.

Die Eiswürfel fallen aus dem IceMaker in das Schubfach. Wenn eine bestimmte Füllhöhe erreicht ist, werden keine weiteren Eiswürfel produziert. Der IceMaker füllt das Schubfach nicht bis zum Rand.

Eiswürfel im Schubfach gleichmäßig verteilen um die Füllmenge zu erhöhen.

Falls große Mengen Eiswürfel benötigt werden, kann das komplette IceMaker-Schubfach gegen das benachbarte Schubfach ausgetauscht werden. Wenn das Schubfach geschlossen wird, beginnt der IceMaker wieder automatisch mit der Produktion.

Nachdem der IceMaker zum ersten Mal eingeschaltet wurde, kann es bis zu 24 Stunden dauern, bis die ersten Eiswürfel produziert werden.

Hinweis

Wenn das Gerät das erste Mal benutzt wird und wenn es lange nicht verwendet wurde, können sich im IceMaker bzw. der Wasserleitung Partikel ansammeln.

- ▶ Eiswürfel, die 24 Stunden nach der ersten Eiswürfelproduktion produziert werden, nicht verwenden oder konsumieren.

Wasserzulaufzeit einstellen*

Die Öffnungszeit des Ventils am IceMaker kann eingestellt werden, wenn z.B. der Wasserdruck in der Leitung zu niedrig oder zu hoch ist.

Die Wasserzulaufzeit ist in Stufen von **E1** (kurze Zulaufzeit) bis **E8** (lange Zulaufzeit) einstellbar. Voreingestellt ist der Wert **E3**.

- ▶ Einstellmodus aktivieren: Taste SuperFrost Fig. 2 (12) ca. 5 s drücken.

- ▷ In der Anzeige wird **c** angezeigt.

- ▷ Das Symbol IceMaker Fig. 2 (16) leuchtet.

- ▶ Mit Einstelltaste Up Gefrierteil Fig. 2 (10) und Einstelltaste Down Gefrierteil Fig. 2 (11) **E** wählen.

- ▶ Bestätigen: Taste SuperFrost Fig. 2 (12) kurz drücken.

- ▶ Wasserzulaufzeit verlängern: Einstelltaste Up Gefrierteil Fig. 2 (10) drücken.

- ▶ Wasserzulaufzeit verringern: Einstelltaste Down Gefrierteil Fig. 2 (11) drücken.

- ▶ Bestätigen: Taste SuperFrost Fig. 2 (12) drücken.

- ▶ Einstellmodus deaktivieren: Taste On/Off Gefrierteil Fig. 2 (8) drücken.

- ▷ In der Temperaturanzeige wird wieder die Temperatur angezeigt.

IceMaker ausschalten*

Wenn keine Eiswürfel benötigt werden, kann der IceMaker unabhängig von Gefrierteil ausgeschaltet werden.

Wenn der IceMaker ausgeschaltet ist, kann das Schubfach des IceMakers auch zum Einfrieren und Lagern von Lebensmitteln verwendet werden.

- ▶ Die Taste On/Off ca. 1 Sekunde drücken, bis die LED erlischt.

- ▷ Das Symbol IceMaker Fig. 2 (18) erlischt.

- ▶ Den IceMaker reinigen.

- ▷ Dadurch wird sichergestellt, dass kein Wasser oder Eis im IceMaker verbleibt.

6 Wartung

6.1 manuell Abtauen*

Kühlteil:

Das **Kühlteil** taut automatisch ab. Das Tauwasser verdunstet durch die Kompressorwärme. Wassertropfen an der Rückwand sind funktional bedingt und völlig normal.

- ▶ Ablauföffnung regelmäßig reinigen, damit das Tauwasser abfließen kann. (siehe 6.3) .

Gefrierteil:

Im **Gefrierteil** bildet sich nach längerem Betrieb eine Reif- bzw. Eisschicht.

Die Reif- bzw. Eisschicht bildet sich schneller, wenn das Gerät häufig geöffnet wird oder die eingelegten Lebensmittel warm sind. Eine dickere Eisschicht erhöht jedoch den Energieverbrauch. Deshalb das Gerät regelmäßig abtauen.



WARNUNG

Verletzungs- und Beschädigungsgefahr

- ▶ Verwenden Sie keine mechanischen Hilfsmittel oder andere Mittel, die nicht vom Hersteller empfohlen wurden, um den Abtauvorgang zu beschleunigen.
- ▶ Zum Abtauen keine elektrischen Heiz- oder Dampfreinigungsgeräte, offenen Flammen oder Abtausprays verwenden.
- ▶ Eis nicht mit scharfen Gegenständen entfernen.
- ▶ Die Rohrleitungen des Kältekreislaufs nicht beschädigen.

- ▶ Einen Tag vor dem Abtauen SuperFrost einschalten.

- ▷ Das Gefriergut erhält eine „Kältereserve“.

- ▶ Gerät ausschalten.

- ▷ Die Temperaturanzeige erlischt.

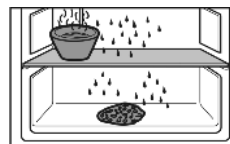
- ▷ Wenn die Temperaturanzeige nicht erlischt, ist die Kindersicherung aktiv. (siehe 5.1) .

- ▶ Netzstecker ziehen oder Sicherung ausschalten.

- ▶ Kälte-Akkus oben auf das Gefriergut legen.

- ▶ Gefriergut evtl. im Schubfach in Zeitungspapier oder Decken einschlagen und an einem kühlen Ort aufbewahren.

- ▶ Einen Topf mit heißem, nicht kochendem Wasser auf eine mittlere Platte stellen.



-oder-

- ▶ Die unteren beiden Schubfächer halbvoll mit handwarmem Wasser füllen und in das Gerät einsetzen.

- ▷ Das Abtauen wird beschleunigt.

- ▷ Tauwasser wird in den Schubfächern aufgefangen.

- ▶ Gerätetür während des Abtauens offen lassen.

- ▶ Losgelöste Eisstücke herausnehmen.

- ▶ Darauf achten, dass das Tauwasser nicht in den Möbelumbau läuft.

- ▶ Tauwasser evtl. mehrmals mit einem Schwamm oder Tuch aufnehmen.

- ▶ Das Gerät reinigen und trockenreiben. (siehe 6.3) .

6.2 Abtauen mit NoFrost*

Das NoFrost-System taut das Gerät automatisch ab.

Kühlteil:

Das Tauwasser verdunstet durch die Kompressorwärme.

- ▶ Ablauföffnung regelmäßig reinigen, damit das Tauwasser abfließen kann. (siehe 6.3)

Gefrierteil:

Die Feuchtigkeit schlägt sich am Verdampfer nieder, wird periodisch abgetaut und verdunstet.

- ▶ Das Gerät muss nicht manuell abgetaut werden.

Störungen

6.3 Gerät reinigen



WARNUNG

Verletzungs- und Beschädigungsgefahr durch heißen Dampf! Heißer Dampf kann zu Verbrennungen führen und die Oberflächen beschädigen.

- ▶ Keine Dampfreinigungsgeräte verwenden!

ACHTUNG

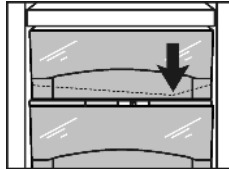
Falsche Reinigung beschädigt das Gerät!

- ▶ Reinigungsmittel nicht konzentriert verwenden.
- ▶ Keine scheuernden oder kratzenden Schwämme oder Stahlwolle verwenden.
- ▶ Keine scharfen, scheuernden, sand-, chlorid- oder säurehaltigen Putzmittel verwenden.
- ▶ Keine chemischen Lösungsmittel verwenden.
- ▶ Das Typenschild an der Geräteinnenseite nicht beschädigen oder entfernen. Es ist wichtig für den Kundendienst.
- ▶ Keine Kabel oder anderen Bauteile abreißen, knicken oder beschädigen.
- ▶ Kein Reinigungswasser in die Ablaufrinne, die Lüftungsgitter und elektrischen Teile dringen lassen.
- ▶ Weiche Putztücher und einen Allzweckreiniger mit neutralem pH-Wert verwenden.
- ▶ Im Geräteinnenraum nur lebensmittelunbedenkliche Reiniger und Pflegemittel verwenden.

- ▶ **Gerät leeren.**
- ▶ **Netzstecker ziehen.**



- ▶ **Außen- und Innenflächen aus Kunststoff** mit lauwarmem Wasser und etwas Spülmittel von Hand reinigen.
- ▶ **Ablauföffnung** reinigen: Ablagerungen mit einem dünnen Hilfsmittel, z. B. einem Wattestäbchen entfernen.



- ▶ Die meisten **Ausstattungsteile** lassen sich zum Reinigen zerlegen: siehe im jeweiligen Kapitel.
- ▶ **Schubläden** mit lauwarmem Wasser und etwas Spülmittel von Hand reinigen.
- ▶ Die **restlichen Ausstattungsteile** sind spülmaschinengeeignet.
- ▶ **Teleskopschienen** nur mit einem feuchten Tuch reinigen. Das Fett in den Laufbahnen dient zur Schmierung und darf nicht entfernt werden.

Nach dem Reinigen:

- ▶ Gerät und Ausstattungsteile trockenreiben.
- ▶ Gerät wieder anschließen und einschalten.
- ▶ SuperFrost einschalten (siehe 5.6.4).
Wenn die Temperatur ausreichend kalt ist:
- ▶ Die Lebensmittel wieder einlegen.

6.4 IceMaker reinigen*

Das Schubfach des IceMakers muss entleert und eingeschoben sein.

- ▶ Einstellmodus aktivieren: Taste SuperFrost Fig. 2 (12) ca. 5 s drücken.
- ▷ In der Anzeige wird **c** angezeigt.
- ▷ Das Symbol Menu Fig. 2 (16) leuchtet.
- ▶ Mit Einstelltaste Up Gefrierteil Fig. 2 (10) / Einstelltaste Down Gefrierteil Fig. 2 (11) wählen.
- ▶ Bestätigen: Taste SuperFrost Fig. 2 (12) drücken.

- ▶ Mit Einstelltaste Up Gefrierteil Fig. 2 (10) / Einstelltaste Down Gefrierteil Fig. 2 (11) wählen.
- ▶ Bestätigen: Taste SuperFrost Fig. 2 (12) drücken.
- ▶ Einstellmodus deaktivieren: Taste On/Off Gefrierteil Fig. 2 (8) drücken.



-oder-

- ▶ 2 min. warten.

- ▷ In der Temperaturanzeige wird wieder die Temperatur angezeigt.
- ▶ Das Schubfach herausnehmen.
- ▶ Die Eisschale und das Schubfach mit warmem Wasser reinigen. Falls nötig ein mildes Spülmittel verwenden. Danach ausspülen.
- ▶ Schubfach wieder einschieben.
- ▶ IceMaker in dieser Position ausgeschaltet lassen.

-oder-

ACHTUNG

Spülmittelreste in Eisschale und Schubfach. Übelkeit oder Reizung der Schleimhaut.

- ▶ Spülmittelreste beseitigen: Erste drei Ladungen Eiswürfel wegwerfen.

- ▶ IceMaker einschalten (siehe 5.6.11).

6.5 Kundendienst

Prüfen Sie zunächst, ob Sie den Fehler selber beheben können. (siehe Störungen). Falls dies nicht der Fall ist, wenden sie sich an den Kundendienst. Die Adresse entnehmen Sie bitte dem beiliegenden Kundendienstverzeichnis.



WARNUNG

Verletzungsgefahr durch unfachmännische Reparatur!

- ▶ Reparaturen und Eingriffe am Gerät und der Netzanschlussleitung, die nicht ausdrücklich genannt sind (siehe Wartung), nur vom Kundendienst ausführen lassen.

- ▶ Gerätebezeichnung Fig. 21 (1), Service-Nr. Fig. 21 (2) und Serial-Nr. Fig. 21 (3) vom Typenschild ablesen. Das Typenschild befindet sich an der linken Geräteinnenseite.

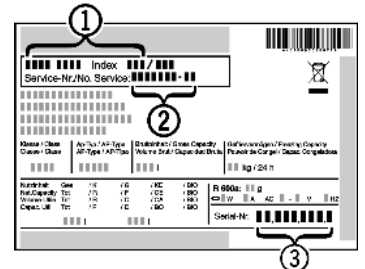


Fig. 21

- ▶ Den Kundendienst benachrichtigen und den Fehler, Gerätebezeichnung Fig. 21 (1), Service-Nr. Fig. 21 (2) und Serial-Nr. Fig. 21 (3) mitteilen.
- ▷ Dies ermöglicht einen schnellen und zielgerichteten Service.
- ▶ Das Gerät geschlossen lassen, bis der Kundendienst eintrifft.
- ▷ Die Lebensmittel bleiben länger kühl.
- ▶ Netzstecker ziehen (dabei nicht am Anschlusskabel ziehen) oder Sicherung ausschalten.

7 Störungen

Ihr Gerät ist so konstruiert und hergestellt, dass Funktionssicherheit und lange Lebensdauer gegeben sind. Sollte dennoch während des Betriebes eine Störung auftreten, so prüfen Sie bitte, ob die Störung auf einen Bedienungsfehler zurückzuführen ist. In diesem Fall müssen Ihnen auch während der Garantiezeit die anfallenden Kosten berechnet werden. Folgende Störungen können Sie selbst beheben:

Das Gerät arbeitet nicht.

- Das Gerät ist nicht eingeschaltet.
- ▶ Gerät einschalten.
- Der Netzstecker steckt nicht richtig in der Steckdose.
- ▶ Netzstecker kontrollieren.
- Die Sicherung der Steckdose ist nicht in Ordnung.
- ▶ Sicherung kontrollieren.

Der Kompressor läuft lang.

- Der Kompressor schaltet bei geringem Kältebedarf auf eine niedrige Drehzahl. Obwohl sich dadurch die Laufzeit erhöht, wird Energie gespart.
- ▶ Das ist bei energiesparenden Modellen normal.
- SuperFrost ist eingeschaltet.
- ▶ Um die Lebensmittel schnell abzukühlen läuft der Kompressor länger. Dies ist normal.
- SuperCool ist eingeschaltet.
- ▶ Um die Lebensmittel schnell abzukühlen läuft der Kompressor länger. Dies ist normal.

Eine LED hinten unten am Gerät (beim Kompressor) blinkt alle 5 Sekunden mehrfach*.

- Ein Fehler liegt vor.
- ▶ An den Kundendienst wenden (siehe Wartung).

Geräusche sind zu laut.

- Drehzahlgeregelte* Kompressoren können aufgrund der verschiedenen Drehzahlstufen unterschiedliche Laufgeräusche verursachen.
- ▶ Das Geräusch ist normal.

Ein Blubbern und Plätschern

- Dieses Geräusch kommt vom Kältemittel, das im Kältekreislauf fließt.
- ▶ Das Geräusch ist normal.

Ein leises Klicken

- Das Geräusch entsteht immer, wenn sich das Kühlaggregat (der Motor) automatisch ein- oder ausschaltet.
- ▶ Das Geräusch ist normal.

Ein Brummen. Es ist kurzfristig etwas lauter, wenn sich das Kühlaggregat (der Motor) einschaltet.

- Bei eingeschaltetem SuperFrost, frisch eingelegten Lebensmitteln oder nach lang geöffneter Tür erhöht sich automatisch die Kälteleistung.
- ▶ Das Geräusch ist normal.
- Bei eingeschaltetem SuperCool, frisch eingelegten Lebensmitteln oder nach lang geöffneter Tür erhöht sich automatisch die Kälteleistung.
- ▶ Das Geräusch ist normal.
- Die Umgebungstemperatur ist zu hoch.
- ▶ Problemlösung: (siehe 1.2)

Ein tiefes Brummen

- Das Geräusch entsteht durch Luftströmungsgeräusche des Ventilators.
- ▶ Das Geräusch ist normal.

Vibrationsgeräusche

- Das Gerät steht nicht fest auf dem Boden. Dadurch werden Gegenstände und nebenstehende Möbel von dem laufenden Kühlaggregat in Vibration gesetzt.
- ▶ Den Einbau überprüfen und Gerät ggf. neu ausrichten.
- ▶ Flaschen und Gefäße auseinanderrücken.

Ein Strömungsgeräusch am Schließdämpfer.

- Das Geräusch entsteht beim Öffnen und Schließen der Tür.
- ▶ Das Geräusch ist normal.

In der Temperaturanzeige wird angezeigt: F0 bis F9

- Ein Fehler liegt vor.
- ▶ An den Kundendienst wenden (siehe Wartung).

In der Temperaturanzeige wird angezeigt: FE*

- Ein Fehler liegt vor.

- ▶ An den Kundendienst wenden (siehe Wartung).

In der Temperaturanzeige blinkt Netzausfall . In der Temperaturanzeige wird die wärmste Temperatur angezeigt, die während des Netzausfalls erreicht wurde.

- Die Gefriertemperatur war durch einen Netzausfall oder eine Stromunterbrechung während der letzten Stunden oder Tage zu hoch angestiegen. Wenn die Stromunterbrechung beendet ist, arbeitet das Gerät in der letzten Temperatureinstellung weiter.
- ▶ Anzeige der wärmsten Temperatur löschen: Taste Alarm Fig. 2 (14) drücken.
- ▶ Die Lebensmittel auf ihre Qualität prüfen. Verdorbene Lebensmittel nicht mehr verzehren. Aufgetaute Lebensmittel nicht wieder einfrieren.

In der Temperaturanzeige leuchtet DEMO.

- Der Vorführmodus ist aktiviert.
- ▶ An den Kundendienst wenden (siehe Wartung).

Gerät ist an den Außenflächen warm*.

- Die Wärme des Kältekreislaufs wird zur Vermeidung von Kondenswasser genutzt.
- ▶ Dies ist normal.

Der IceMaker lässt sich nicht einschalten.*

- Das Gerät und damit der IceMaker sind nicht angeschlossen.
- ▶ Gerät anschließen (siehe Inbetriebnahme).

Der IceMaker produziert keine Eiswürfel.*

- Der IceMaker ist nicht eingeschaltet.
- ▶ IceMaker einschalten.
- Das Schubfach des IceMakers ist nicht richtig geschlossen.
- ▶ Schubfach richtig einschieben.
- Der Wasseranschluss ist nicht offen.
- ▶ Wasseranschluss öffnen.
- Der Wasserzulauf zum IceMaker ist unterbrochen.
- ▶ Wasseranschluss prüfen (siehe Montageanleitung Kapitel Wasseranschluss)*
- ▶ Verschlauchung prüfen (siehe Montageanleitung Kapitel Wasseranschluss)*
- Das Sieb im Endstück des Wasserzulaufschlauches oder das Sieb im Anschlussstück am Gerät sind verstopft.
- ▶ Siebe reinigen.

Temperatur ist nicht ausreichend kalt.

- Die Gerätetür ist nicht richtig geschlossen.
- ▶ Gerätetür schließen.
- Die Be- und Entlüftung ist nicht ausreichend.
- ▶ Lüftungsgitter freimachen und reinigen.
- Die Umgebungstemperatur ist zu hoch.
- ▶ Problemlösung: (siehe 1.2) .
- Das Gerät wurde zu häufig oder zu lange geöffnet.
- ▶ Abwarten, ob sich die erforderliche Temperatur von allein wieder einstellt. Falls nicht, wenden Sie sich an den Kundendienst (siehe Wartung).
- Es wurden zu große Mengen frischer Lebensmittel ohne SuperFrost eingelegt.
- ▶ Problemlösung: (siehe 5.6.4)
- Die Temperatur ist falsch eingestellt.
- ▶ Die Temperatur kälter einstellen und nach 24 Stunden kontrollieren.
- Das Gerät steht zu nahe an einer Wärmequelle (Herd, Heizung etc).
- ▶ Standort des Geräts oder der Wärmequelle verändern.
- Das Gerät wurde nicht richtig in die Nische eingebaut.
- ▶ Überprüfen, ob das Gerät korrekt eingebaut wurde und die Tür richtig schließt.

Die Innenbeleuchtung leuchtet nicht.

- Das Gerät ist nicht eingeschaltet.
- ▶ Gerät einschalten.

Außer Betrieb setzen

- Die Tür war länger als 15 min. offen.
- ▶ Die Innenbeleuchtung schaltet sich bei geöffneter Tür nach ca. 15 min. automatisch aus.
- Die LED-Beleuchtung ist defekt oder die Abdeckung ist beschädigt:



WARNUNG

Verletzungsgefahr durch elektrischen Schlag!

Unter der Abdeckung befinden sich stromführende Teile.

- ▶ LED-Innenbeleuchtung nur vom Kundendienst oder dafür ausgebildetem Fachpersonal auswechseln oder reparieren lassen.



WARNUNG

Verletzungsgefahr durch LED Lampe!

Die Lichtintensität der LED-Beleuchtung entspricht der Laserklasse 1/1M.

Wenn die Abdeckung defekt ist:

- ▶ Nicht mit optischen Linsen aus unmittelbarer Nähe direkt in die Beleuchtung blicken. Die Augen können dabei verletzt werden.

Die Türdichtung ist defekt oder soll aus anderen Gründen ausgetauscht werden.*

→ Die Türdichtung ist bei einigen Geräten wechselbar. Sie kann ohne weiteres Hilfswerkzeug gewechselt werden.

- ▶ An den Kundendienst wenden (siehe Wartung).

Das Gerät ist vereist oder es bildet sich Kondenswasser.*

→ Die Türdichtung kann aus der Nut gerutscht sein.

- ▶ Die Türdichtung auf einen korrekten Sitz in der Nut überprüfen.

8 Außer Betrieb setzen

8.1 Gerät ausschalten

Hinweis

- ▶ Wenn sich das Gerät nicht ausschalten lässt, ist die Kindersicherung aktiv (siehe 5.1).

8.1.1 Gesamtgerät über Gefrierteil ausschalten

- ▶ Taste On/Off Gefrierteil *Fig. 2 (8)* ca. 2 Sekunden drücken.
- ▷ Ein langer Piepton ertönt.
- ▷ Die Temperaturanzeigen sind dunkel.
- ▷ Das Gerät ist ausgeschaltet.

8.1.2 Kühl- mit BioFresh-Teil ausschalten

Hinweis

Längere Abwesenheit wie Urlaub

- ▶ Das Kühl- mit BioFresh-Teil kann separat aus- / eingeschaltet werden.

- ▶ Taste On/Off Kühlteil *Fig. 2 (1)* ca. 2 Sekunden drücken.
- ▷ Die Temperaturanzeige Kühlteil *Fig. 2 (2)* ist dunkel.
- ▷ Kühl- und BioFresh-Teil sind ausgeschaltet.

8.2 Außer Betrieb setzen*

- ▶ Gerät leeren.
- ▶ IceMaker in Reinigungsposition bringen (siehe Wartung).
- ▶ Gerät ausschalten (siehe Außer Betrieb setzen).

- ▶ Netzstecker herausziehen.
- ▶ Gerät reinigen (siehe 6.3).



- ▶ Tür offen lassen, damit keine schlechten Gerüche entstehen.

9 Gerät entsorgen

Das Gerät enthält noch wertvolle Materialien und ist einer vom unsortierten Siedlungsabfall getrennten Erfassung zuzuführen. Die Entsorgung von ausgedienten Geräten muss fach- und sachgerecht nach den örtlich geltenden Vorschriften und Gesetzen erfolgen.



Das ausgediente Gerät beim Abtransport am Kältekreislauf nicht beschädigen, damit das enthaltene Kältemittel (Angaben auf dem Typenschild) und das Öl nicht unkontrolliert entweichen können.

- ▶ Gerät unbrauchbar machen.
- ▶ Netzstecker ziehen.
- ▶ Anschlusskabel durchtrennen.



Liebherr-Hausgeräte Ochsenhausen GmbH

Memminger Straße 77-79

88416 Ochsenhausen

Deutschland

home.liebherr.com