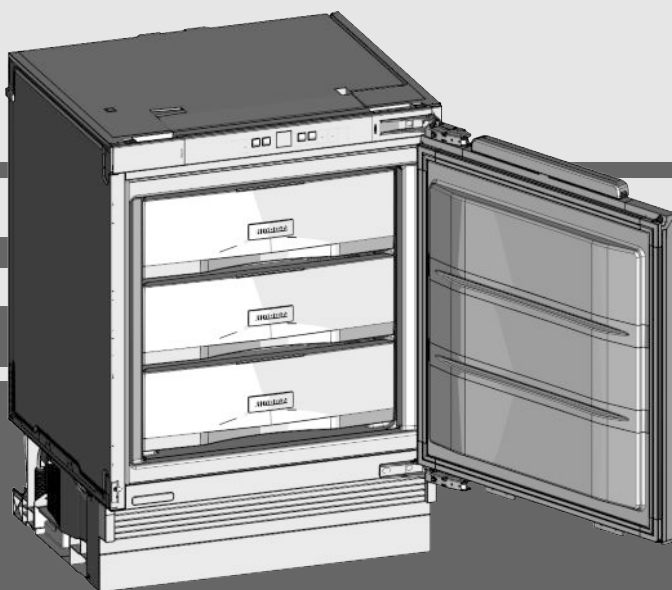


Gebrauchsanweisung

Unterbau-Gefrierschrank

DE



20200203 **7086664 - 00**

SUIG 1514

LIEBHERR

Inhalt

1	Gerät auf einen Blick	2
1.1	Geräte- und Ausstattungsübersicht.....	2
1.2	Einsatzbereich des Geräts.....	2
1.3	Konformität.....	3
1.4	Produktdaten.....	3
1.5	Energie sparen.....	3
2	Allgemeine Sicherheitshinweise	3
3	Bedienungs- und Anzeigeelemente	4
3.1	Bedien- und Kontrollelemente.....	4
3.2	Temperaturanzeige.....	4
4	Inbetriebnahme	4
4.1	Gerät einschalten.....	4
5	Bedienung	5
5.1	Kindersicherung.....	5
5.2	Türalarm.....	5
5.3	Temperaturalarm.....	5
5.4	Lebensmittel einfrieren.....	5
5.5	Lebensmittel auftauen.....	6
5.6	Temperatur einstellen.....	6
5.7	SuperFrost.....	6
5.8	Schubfächer.....	6
5.9	Abstellflächen.....	6
5.10	VarioSpace.....	7
6	Wartung	7
6.1	manuell Abtauen.....	7
6.2	Gerät reinigen.....	7
6.3	Kundendienst.....	7
7	Störungen	8
8	Außer Betrieb setzen	9
8.1	Gerät ausschalten.....	9
8.2	Außer Betrieb setzen.....	9
9	Gerät entsorgen	9

Der Hersteller arbeitet ständig an der Weiterentwicklung aller Typen und Modelle. Bitte haben Sie deshalb Verständnis dafür, dass wir uns Änderungen in Form, Ausstattung und Technik vorbehalten müssen.

Um alle Vorteile Ihres neuen Gerätes kennenzulernen, lesen Sie bitte die Hinweise in dieser Anweisung aufmerksam durch.

Die Anleitung ist für mehrere Modelle gültig, Abweichungen sind möglich. Abschnitte, die nur auf bestimmte Geräte zutreffen, sind mit einem Sternchen (*) gekennzeichnet.

Handlungsanweisungen sind mit einem ► gekennzeichnet, Handlungsergebnisse mit einem ▷.

1 Gerät auf einen Blick

1.1 Geräte- und Ausstattungsübersicht

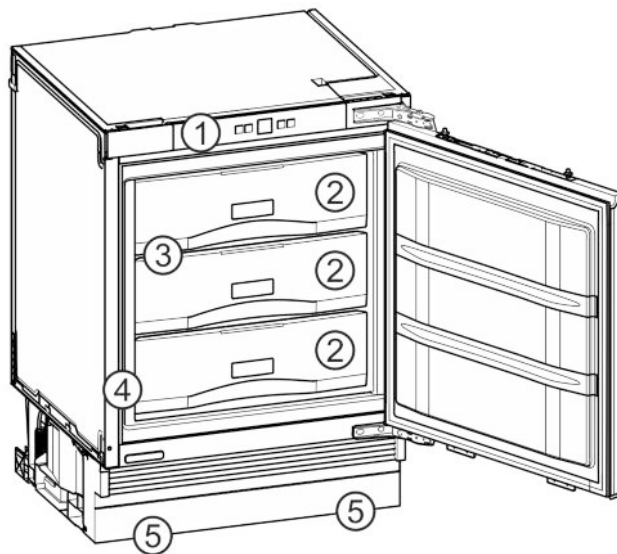


Fig. 1
 (1) Bedien- und Kontrollelemente
 (2) Schubfächer
 (3) VarioSpace
 (4) Typenschild
 (5) Stellfüße

Hinweis

► Ablagen, Schubladen oder Körbe sind im Auslieferungszustand für eine optimale Energieeffizienz angeordnet.

1.2 Einsatzbereich des Geräts

Bestimmungsgemäße Verwendung

Das Gerät eignet sich ausschließlich zum Kühlen von Lebensmitteln im häuslichen oder haushaltsähnlichen Umfeld. Hierzu zählt z.B. die Nutzung

- in Personalküchen, Frühstückspensionen,
- durch Gäste in Landhäusern, Hotels, Motels und anderen Unterkünften,
- beim Catering und ähnlichem Service im Großhandel.

Das Gerät eignet sich zum integrierten Untertischbau.

Alle anderen Anwendungsarten sind unzulässig.

Vorhersehbare Fehlanwendung

Folgende Anwendungen sind ausdrücklich verboten:

- Lagerung und Kühlung von Medikamenten, Blutplasma, Laborpräparaten oder ähnlichen der Medizinprodukterichtlinie 2007/47/EG zu Grunde liegenden Stoffe und Produkte
- Einsatz in explosionsgefährdeten Bereichen

Eine missbräuchliche Verwendung des Gerätes kann zu Schädigungen an der eingelagerten Ware oder deren Verderb führen.

Klimaklassen

Das Gerät ist je nach Klimaklasse für den Betrieb bei begrenzten Umgebungstemperaturen ausgelegt. Die für Ihr Gerät zutreffende Klimaklasse ist auf dem Typenschild aufgedruckt.

Hinweis

► Um einen einwandfreien Betrieb zu gewährleisten, angegebene Umgebungstemperaturen einhalten.

Klimaklasse	für Umgebungstemperaturen
SN, N	bis 32 °C
ST	bis 38 °C
T	bis 43 °C

Eine einwandfreie Funktion des Gerätes ist bis zu einer unteren Umgebungstemperatur von 5 °C gewährleistet.

1.3 Konformität

Der Kältemittelkreislauf ist auf Dichtheit geprüft. Das Gerät entspricht im Einbauzustand den einschlägigen Sicherheitsbestimmungen sowie den Richtlinien 2014/35/EU, 2014/30/EU, 2009/125/EG, 2011/65/EU und 2010/30/EU.

1.4 Produktdaten

Produktdaten liegen nach Verordnung (EU) 2017/1369 dem Gerät bei. Das vollständige Produktdatenblatt ist auf der Liebherr-Website im Download-Bereich verfügbar.

1.5 Energie sparen

- Immer auf gute Be- und Entlüftung achten. Lüftungsöffnungen bzw. -gitter nicht abdecken.
- Ventilatorluftschlitz immer frei halten.
- Gerät nicht im Bereich direkter Sonnenbestrahlung, neben Herd, Heizung und dergleichen aufstellen.
- Der Energieverbrauch ist abhängig von den Aufstellbedingungen z.B. der Umgebungstemperatur (siehe 1.2 Einsatzbereich des Geräts). Bei Abweichung der Umgebungstemperatur von der Normtemperatur 25 °C kann sich der Energieverbrauch ändern.
- Gerät möglichst kurz öffnen.
- Je niedriger die Temperatur eingestellt wird, desto höher ist der Energieverbrauch.
- Alle Lebensmittel gut verpackt und abgedeckt aufbewahren. Reifbildung wird vermieden.
- Warme Speisen einlegen: erst auf Zimmertemperatur abkühlen lassen.
- Wenn im Gerät eine dicke Reifschicht ist: Gerät abtauen.

2 Allgemeine Sicherheitshinweise

Gefahren für den Benutzer:

- Dieses Gerät kann von Kindern sowie von Personen mit verringerten physischen, sensorischen oder mentalen Fähigkeiten oder Mangel an Erfahrung und Wissen benutzt werden, wenn sie beaufsichtigt oder bezüg-

lich des sicheren Gebrauchs des Gerätes unterwiesen wurden und die daraus resultierenden Gefahren verstehen. Kinder dürfen nicht mit dem Gerät spielen. Reinigung und Benutzer-Wartung dürfen nicht von Kindern ohne Beaufsichtigung durchgeführt werden. Kinder von 3-8 Jahre dürfen das Gerät be- und entladen. Kinder unter 3 Jahren sind vom Gerät fernzuhalten, falls diese nicht permanent beaufsichtigt werden.

- Wenn das Gerät vom Netz getrennt wird, immer am Stecker anfassen. Nicht am Kabel ziehen.
- Im Fehlerfall Netzstecker ziehen oder Sicherung ausschalten.
- Die Netzanschlussleitung nicht beschädigen. Gerät nicht mit defekter Netzanschlussleitung betreiben.
- Reparaturen, Eingriffe am Gerät und den Wechsel der Netzanschlussleitung nur vom Kundendienst oder anderem dafür ausgebildeten Fachpersonal ausführen lassen.
- Das Gerät nur nach den Angaben der Anweisung einbauen, anschließen und entsorgen.
- Das Gerät nur in eingebautem Zustand betreiben.
- Bewahren Sie diese Anleitung sorgfältig auf und reichen Sie diese gegebenenfalls an den Nachbesitzer weiter.

Brandgefahr:

- Das enthaltene Kältemittel (Angaben auf dem Typenschild) ist umweltfreundlich, aber brennbar. Entweichendes Kältemittel kann sich entzünden.
 - Rohrleitungen des Kältekreislaufs nicht beschädigen.
 - Im Geräteinnenraum nicht mit offenem Feuer oder Zündquellen hantieren.
 - Im Geräteinnenraum keine elektrischen Geräte benutzen (z. B. Dampfreinigungsgeräte, Heizgeräte, Eiscremebereiter usw.).
 - Wenn Kältemittel entweicht: Offenes Feuer oder Zündquellen in der Nähe der Austrittsstelle beseitigen. Raum gut lüften. Kundendienst benachrichtigen.
- Keine explosiven Stoffe oder Sprühdosen mit brennbaren Treibmitteln, wie z. B. Butan, Propan, Pentan usw. im Gerät lagern. Entsprechende Sprühdosen sind erkennbar an der aufgedruckten Inhaltsangabe oder einem Flammensymbol. Eventuell austretende Gase können sich durch elektrische Bauteile entzünden.
- Alkoholische Getränke oder sonstige Alkohol enthaltende Gebinde nur dicht verschlossen

Bedienungs- und Anzeigeelemente

lagern. Eventuell austretender Alkohol kann sich durch elektrische Bauteile entzünden.

Absturz- und Umkipppfaher:

- Sockel, Schubfächer, Türen usw. nicht als Trittbrett oder zum Aufstützen missbrauchen. Dies gilt insbesondere für Kinder.

Gefahr einer Lebensmittelvergiftung:

- Überlagerte Lebensmittel nicht verzehren.

Gefahr von Erfrierungen, Taubheitsgefühlen und Schmerzen:

- Dauernden Hautkontakt mit kalten Oberflächen oder Kühl-/Gefriergut vermeiden oder Schutzmaßnahmen ergreifen, z. B. Handschuhe verwenden. Speiseeis, besonders Wassereis oder Eiswürfel nicht sofort und nicht zu kalt verzehren.

Verletzungs- und Beschädigungsgefahr:

- Heißer Dampf kann zu Verletzungen führen. Zum Abtauen keine elektrischen Heiz- oder Dampfreinigungsgeräte, offenen Flammen oder Abtausprays verwenden.
- Eis nicht mit scharfen Gegenständen entfernen.



Quetschgefahr:


- Beim Öffnen und Schließen der Tür nicht in das Scharnier greifen. Finger können eingeklemmt werden.

Symbole am Gerät:

	Das Symbol kann sich auf dem Kompressor befinden. Es bezieht sich auf das Öl im Kompressor und weist auf folgende Gefahr hin: Kann bei Verschlucken und Eindringen in die Atemwege tödlich sein. Dieser Hinweis ist nur für das Recycling bedeutsam. Im Normalbetrieb besteht keine Gefahr.
	Das Symbol befindet sich am Verdichter und kennzeichnet die Gefahr vor feuergefährlichen Stoffen.
	Dieser oder ein ähnlicher Aufkleber kann sich auf der Rückseite des Gerätes befinden. Er bezieht sich auf eingeschäumte Panele in Tür und/oder im Gehäuse. Dieser Hinweis ist nur für das Recycling bedeutsam. Den Aufkleber nicht entfernen.

Beachten Sie die spezifischen Hinweise in den anderen Kapiteln:

	GEFAHR	kennzeichnet eine unmittelbar gefährliche Situation, die Tod oder schwere Körperverletzungen zur Folge haben wird, wenn sie nicht vermieden wird.
	WARNUNG	kennzeichnet eine gefährliche Situation, die Tod oder schwere Körperverletzung zur Folge haben könnte, wenn sie nicht vermieden wird.

	VORSICHT	kennzeichnet eine gefährliche Situation, die leichte oder mittlere Körperverletzungen zur Folge haben könnte, wenn sie nicht vermieden wird.
	ACHTUNG	kennzeichnet eine gefährliche Situation, die Sachschäden zur Folge haben könnte, wenn sie nicht vermieden wird.
	Hinweis	kennzeichnet nützliche Hinweise und Tipps.

3 Bedienungs- und Anzeigeelemente

3.1 Bedien- und Kontrollelemente

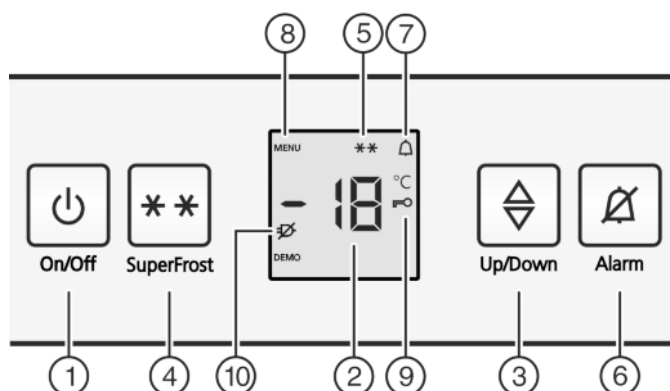


Fig. 2

- | | |
|-----------------------|----------------------------|
| (1) Taste On/Off | (6) Taste Alarm |
| (2) Temperaturanzeige | (7) Symbol Alarm |
| (3) Taste Up/Down | (8) Symbol Menu |
| (4) Taste SuperFrost | (9) Symbol Kindersicherung |
| (5) Symbol SuperFrost | (10) Symbol Netzausfall |

3.2 Temperaturanzeige

Im Normalbetrieb wird angezeigt:

- die eingestellte Gefriertemperatur

Die Temperaturanzeige blinkt:

- die Temperatureinstellung wird verändert
- nach dem Einschalten ist die Temperatur noch nicht kalt genug
- die Temperatur ist um mehrere Grad angestiegen

Die folgenden Anzeigen weisen auf eine Störung hin. Mögliche Ursachen und Maßnahmen zur Behebung: (siehe 7 Störungen) .

- F0 bis F9
- Das Symbol Netzausfall  blinkt.

4 Inbetriebnahme

4.1 Gerät einschalten

- ▶ Tür öffnen.
- ▶ Taste On/Off Fig. 2 (1) drücken.
- ▷ Die Temperaturanzeige leuchtet. Das Gerät ist eingeschaltet.



- ▷ Wenn im Display „DEMO“ angezeigt wird, ist der Vorführmodus aktiviert. Wenden Sie sich an den Kundendienst.

5 Bedienung

5.1 Kindersicherung

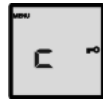
Mit der Kindersicherung können Sie sicherstellen, dass Kinder beim Spielen das Gerät nicht versehentlich ausschalten.



5.1.1 Kindersicherung einstellen

Wenn die Funktion eingeschaltet werden soll:

- ▶ Einstellmodus aktivieren: Taste SuperFrost *Fig. 2 (4)* ca. 5 Sekunden drücken.
- ▷ In der Anzeige wird das Symbol Menu *Fig. 2 (8)* angezeigt.
- ▷ In der Anzeige blinkt **c**.
- ▶ Mit der Taste SuperFrost *Fig. 2 (4)* kurz bestätigen.
- ▷ In der Anzeige erscheint **cl**.
- ▶ Mit der Taste SuperFrost *Fig. 2 (4)* kurz bestätigen.
- ▷ Das Symbol Kindersicherung *Fig. 2 (9)* leuchtet in der Anzeige.
- ▷ In der Anzeige blinkt **c**.



- ▷ Die Funktion Kindersicherung ist eingeschaltet. Wenn der Einstellmodus beendet werden soll:
 - ▶ Die Taste On/Off *Fig. 2 (1)* kurz drücken.
- oder-**
- ▶ 5 min. warten.
- ▷ In der Temperaturanzeige wird wieder die Temperatur angezeigt.

Wenn die Funktion ausgeschaltet werden soll:

- ▶ Einstellmodus aktivieren: Taste SuperFrost *Fig. 2 (4)* ca. 5 Sekunden drücken.
- ▷ In der Anzeige wird das Symbol Menu *Fig. 2 (8)* angezeigt.
- ▷ In der Anzeige blinkt **c**.
- ▶ Mit der Taste SuperFrost *Fig. 2 (4)* kurz bestätigen.
- ▷ In der Anzeige erscheint **c0**.
- ▶ Mit der Taste SuperFrost *Fig. 2 (4)* kurz bestätigen.
- ▷ Das Symbol Kindersicherung *Fig. 2 (9)* erlischt.
- ▷ In der Anzeige blinkt **c**.
- ▷ Die Funktion Kindersicherung ist ausgeschaltet. Wenn der Einstellmodus beendet werden soll:
 - ▶ Die Taste On/Off *Fig. 2 (1)* kurz drücken.
- oder-**
- ▶ 5 min. warten.
- ▷ In der Temperaturanzeige wird wieder die Temperatur angezeigt.

5.2 Türalarm

Wenn die Tür länger als 60 Sekunden geöffnet ist, ertönt der Tonwarner.

Der Tonwarner verstummt automatisch, wenn die Tür geschlossen wird.



5.2.1 Türalarm stumm schalten

Der Tonwarner kann bei geöffneter Tür stumm geschaltet werden. Das Tonabschalten ist solange wirksam, wie die Tür geöffnet ist.

- ▶ Taste Alarm *Fig. 2 (6)* drücken.
- ▷ Der Türalarm verstummt.

5.3 Temperaturalarm

Wenn die Gefriertemperatur nicht kalt genug ist, ertönt der Tonwarner.

Gleichzeitig blinkt die Temperaturanzeige und das Symbol Alarm *Fig. 2 (7)*.



Die Ursache für eine zu hohe Temperatur kann sein:

- warme frische Lebensmittel wurden eingelegt
- beim Umsortieren und Entnehmen von Lebensmitteln ist zu viel warme Raumluft eingeströmt
- der Strom war länger ausgefallen
- das Gerät ist defekt

Der Tonwarner verstummt automatisch, das Symbol Alarm *Fig. 2 (7)* geht aus und die Temperaturanzeige hört auf zu blinken, wenn die Temperatur wieder ausreichend kalt ist.

Wenn der Alarmzustand bestehen bleibt: (siehe 7 Störungen) .

Hinweis

Wenn die Temperatur nicht kalt genug ist, können Lebensmittel verderben.

- ▶ Die Lebensmittel auf ihre Qualität prüfen. Verdorbene Lebensmittel nicht mehr verzehren.

5.3.1 Temperaturalarm stumm schalten

Der Tonwarner kann stumm geschaltet werden. Wenn die Temperatur wieder ausreichend kalt ist, ist die Alarm-Funktion wieder aktiv.

- ▶ Taste Alarm *Fig. 2 (6)* drücken.
- ▷ Der Tonwarner verstummt.

5.4 Lebensmittel einfrieren

Sie können maximal so viel kg frische Lebensmittel innerhalb von 24 h einfrieren, wie auf dem Typenschild (siehe 1 Gerät auf einen Blick) unter „Gefriervermögen ... kg/24h“ angegeben ist.

Die Schubfächer können jeweils mit max. 25 kg Gefriergut belastet werden.

Die Platten können jeweils mit 35 kg Gefriergut belastet werden.

Nach dem Schließen der Tür entsteht ein Vakuum. Nach dem Schließen ca. 1 min warten, dann lässt sich die Tür leichter öffnen.



VORSICHT

Verletzungsgefahr durch Glasscherben!

Flaschen und Dosen mit Getränken können beim Gefrieren platzen. Dies gilt insbesondere für kohlenensäurehaltige Getränke.

- ▶ Flaschen und Dosen mit Getränken nicht einfrieren!

- ▶ Je nachdem wieviel frische Lebensmittel eingefroren werden sollen, müssen Sie SuperFrost frühzeitig einschalten.
- ▶ Bei einer kleinen Gefriergutmenge ca. 6h vor dem Einlegen der Lebensmittel.
- ▶ Bei der maximalen Gefriergutmenge 24h vor dem Einlegen der Lebensmittel.

Damit die Lebensmittel schnell bis zum Kern durchfrieren, folgende Mengen pro Packung nicht überschreiten:

- Obst, Gemüse bis zu 1 kg
- Fleisch bis zu 2,5 kg
- ▶ Lebensmittel in Gefrierbeuteln, wiederverwendbaren Kunststoff-, Metall- oder Aluminiumbehältern portionsweise verpacken.

5.5 Lebensmittel auftauen

- im Kühlraum
- im Mikrowellengerät
- im Backofen/Heißlufttherd
- bei Raumtemperatur
- ▶ Nur soviel Lebensmittel entnehmen wie benötigt werden. Aufgetaute Lebensmittel so schnell wie möglich verarbeiten.
- ▶ Aufgetaute Lebensmittel nur in Ausnahmefällen wieder einfrieren.

5.6 Temperatur einstellen

Die Temperatur ist abhängig von folgenden Faktoren:

- der Häufigkeit des Türöffnens
- der Dauer des Türöffnens
- der Raumtemperatur des Aufstellortes
- der Art, Temperatur und Menge der Lebensmittel

Empfehlenswerte Temperatureinstellung: -18 °C

Die Temperatur kann fortlaufend geändert werden. Ist die Einstellung -28 °C erreicht, wird wieder mit -14 °C begonnen.

- ▶ Temperaturfunktion aufrufen: Einmal Einstelltaste *Fig. 2 (3)* drücken.
- ▷ In der Temperaturanzeige wird der bisher eingestellte Wert blinkend angezeigt.
- ▶ Temperatur in 1 °C -Schritten ändern: Einstelltaste *Fig. 2 (3)* so oft drücken bis die gewünschte Temperatur in der Temperaturanzeige leuchtet.
- ▶ Temperatur fortlaufend ändern: Einstelltaste gedrückt halten.
- ▷ Während des Einstellens wird der Wert blinkend angezeigt.
- ▷ Ca. 5 Sekunden nach dem letzten Tastendruck wird die neue Einstellung übernommen und wieder die eingestellte Temperatur angezeigt. Die Temperatur im Innenraum stellt sich langsam auf den neuen Wert ein.



5.7 SuperFrost

Mit dieser Funktion können Sie frische Lebensmittel schnell bis auf den Kern durchfrieren. Das Gerät arbeitet mit maximaler Kälteleistung, dadurch können die Geräusche des Kälteaggregats vorübergehend lauter sein. **

Außerdem erhält bereits eingelagertes Gefriergut eine „Kältereserve“. Dadurch bleiben die Lebensmittel länger gefroren, wenn Sie das Gerät abtauen.

Sie können maximal so viel kg frische Lebensmittel innerhalb von 24 h einfrieren, wie auf dem Typenschild unter „Gefrierermögen ... kg/24h“ angegeben ist. Diese maximale Gefriergutmenge ist je nach Modell und Klimaklasse verschieden.

Je nachdem wieviel frische Lebensmittel eingefroren werden sollen, müssen Sie SuperFrost frühzeitig einschalten: bei einer kleinen Gefriergutmenge ca. 6h, bei der maximalen Gefriergutmenge 24h vor dem Einlegen der Lebensmittel.

Verpacken Sie die Lebensmittel und legen Sie sie möglichst breitflächig ein. Einzufrierende Lebensmittel nicht mit bereits gefrorener Ware in Berührung bringen, damit diese nicht antaut.

SuperFrost müssen Sie in folgenden Fällen nicht einschalten:

- beim Einlegen von bereits gefrorener Ware
- beim Einfrieren von bis zu ca. 2 kg frischen Lebensmitteln täglich

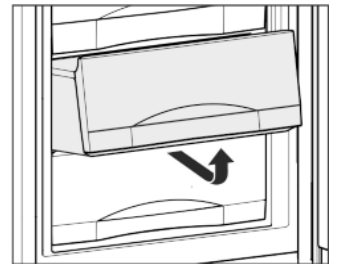
5.7.1 Mit SuperFrost einfrieren

- ▶ Taste SuperFrost *Fig. 2 (4)* kurz drücken.
- ▷ Das Symbol SuperFrost *Fig. 2 (5)* leuchtet.
- ▷ Die Gefriertemperatur sinkt, das Gerät arbeitet mit größtmöglicher Kälteleistung.

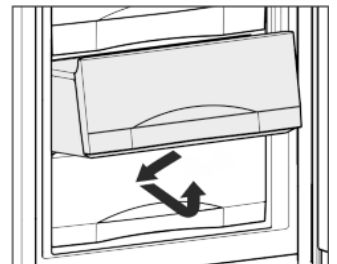
Bei einer kleinen Gefriergutmenge:

- ▶ Ca. 6 h warten.
- ▶ Verpackte Lebensmittel in die unteren Schubfächer legen. Bei der maximalen Gefriergutmenge (siehe Typenschild):
- ▶ ca. 24 h warten.
- ▶ Unterstes Schubfach herausnehmen und die Lebensmittel direkt in das Gerät legen, so dass sie Kontakt zum Boden oder den Seitenwänden haben.
- ▷ SuperFrost schaltet sich nach ca. 65 h automatisch ab.
- ▷ Das Symbol SuperFrost *Fig. 2 (5)* erlischt, wenn das Einfrieren beendet ist.
- ▷ In der Temperaturanzeige leuchtet der Temperaturbereich, der für Normalbetrieb eingestellt ist.
- ▶ Lebensmittel in das Schubfach legen und dieses wieder einschieben.
- ▷ Das Gerät arbeitet im energiesparenden Normalbetrieb weiter.

5.8 Schubfächer



- ▶ Um Gefriergut direkt auf den Abstellflächen zu lagern: Schubfach nach vorne ziehen und herausheben.

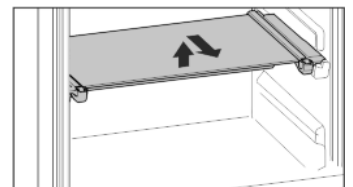


- ▶ Um die Schubfächer bei einem Türöffnungswinkel von 90° zu entnehmen:
- ▶ Schubfächer beim Herausziehen etwas zur Seite drücken und dann nach oben entnehmen.

5.9 Abstellflächen

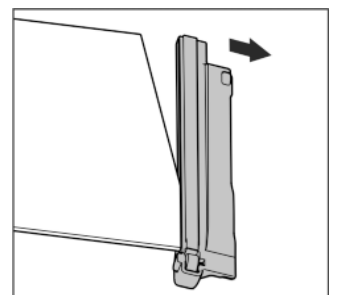
5.9.1 Abstellflächen versetzen

- ▶ Abstellfläche herausnehmen: vorne anheben und herausziehen.
- ▶ Abstellfläche wieder einsetzen: bis zum Anschlag einschieben.



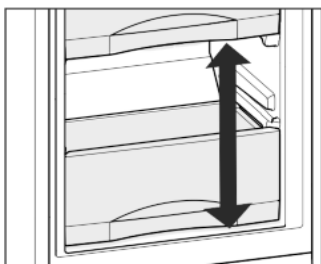
5.9.2 Abstellflächen zerlegen

- ▶ Die Abstellflächen können zum Reinigen zerlegt werden.



5.10 VarioSpace

Sie können zusätzlich zu den Schubfächern auch die Abstellflächen herausnehmen. So erhalten Sie Platz für große Lebensmittel wie Geflügel, Fleisch, große Wildteile sowie hohe Backwaren können als Ganzes eingefroren und weiter zubereitet werden.



- ▶ Die Schubfächer können jeweils mit max. 25 kg Gefriergut belastet werden.
- ▶ Die Platten können jeweils mit 35 kg Gefriergut belastet werden.

6 Wartung

6.1 manuell Abtauen

Im Gerät bildet sich nach längerem Betrieb eine Reif- bzw. Eisschicht.

Die Reif- bzw. Eisschicht bildet sich schneller, wenn das Gerät häufig geöffnet wird oder die eingelegten Lebensmittel warm sind. Eine dickere Eisschicht erhöht jedoch den Energieverbrauch. Deshalb das Gerät regelmäßig abtauen.

Abtauvorgang:



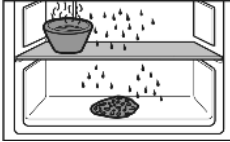
WARNUNG

Verletzungs- und Beschädigungsgefahr

- ▶ Verwenden Sie keine mechanischen Hilfsmittel oder andere Mittel, die nicht vom Hersteller empfohlen wurden, um den Abtauvorgang zu beschleunigen.
- ▶ Zum Abtauen keine elektrischen Heiz- oder Dampfreinigungsgeräte, offenen Flammen oder Abtausprays verwenden.
- ▶ Eis nicht mit scharfen Gegenständen entfernen.
- ▶ Die Rohrleitungen des Kältekreislaufs nicht beschädigen.

- ▶ Einen Tag vor dem Abtauen SuperFrost einschalten.
- ▷ Das Gefriergut erhält eine „Kältereserve“.
- ▶ Gerät ausschalten.
- ▷ Die Temperaturanzeige erlischt.
- ▷ Wenn die Temperaturanzeige nicht erlischt, ist die Kindersicherung aktiv. (siehe 5.1 Kindersicherung) .
- ▶ Netzstecker ziehen oder Sicherung ausschalten.
- ▶ Gefriergut evtl. im Schubfach in Zeitungspapier oder Decken einschlagen und an einem kühlen Ort aufbewahren.
- ▶ Einen Topf mit heißem, nicht kochendem Wasser auf eine mittlere Platte stellen.

-oder-

- ▶ Die unteren beiden Schubfächer halbvoll mit handwarmem Wasser füllen und in das Gerät einsetzen.
- 
- ▷ Das Abtauen wird beschleunigt.
 - ▷ Tauwasser wird in den Schubfächern aufgefangen.
 - ▶ Gerätetür während des Abtauens offen lassen.
 - ▶ Losgelöste Eisstücke herausnehmen.
 - ▶ Darauf achten, dass das Tauwasser nicht in den Möbelumbau läuft.
 - ▶ Tauwasser evtl. mehrmals mit einem Schwamm oder Tuch aufnehmen.
 - ▶ Das Gerät reinigen und trockenreiben. (siehe 6.2 Gerät reinigen) .

6.2 Gerät reinigen

Das Gerät regelmäßig reinigen.



WARNUNG

Verletzungs- und Beschädigungsgefahr durch heißen Dampf! Heißer Dampf kann zu Verbrennungen führen und die Oberflächen beschädigen.

- ▶ Keine Dampfreinigungsgeräte verwenden!

ACHTUNG

Falsche Reinigung beschädigt das Gerät!

- ▶ Reinigungsmittel nicht konzentriert verwenden.
- ▶ Keine scheuernden oder kratzenden Schwämme oder Stahlwolle verwenden.
- ▶ Keine scharfen, scheuernden, sand-, chlorid- oder säurehaltigen Putzmittel verwenden.
- ▶ Keine chemischen Lösungsmittel verwenden.
- ▶ Das Typenschild an der Geräteinnenseite nicht beschädigen oder entfernen. Es ist wichtig für den Kundendienst.
- ▶ Keine Kabel oder anderen Bauteile abreißen, knicken oder beschädigen.
- ▶ Kein Reinigungswasser in die Ablaufrinne, die Lüftungsgitter und elektrischen Teile dringen lassen.
- ▶ Weiche Putztücher und einen Allzweckreiniger mit neutralem pH-Wert verwenden.
- ▶ Im Geräteinnenraum nur lebensmittelunbedenkliche Reiniger und Pflegemittel verwenden.

- ▶ **Gerät leeren.**
- ▶ **Netzstecker ziehen.**



- ▶ **Außen- und Innenflächen aus Kunststoff** mit lauwarmem Wasser und etwas Spülmittel von Hand reinigen.
- ▶ Die meisten **Ausstattungsteile** lassen sich zum Reinigen zerlegen: siehe im jeweiligen Kapitel.
- ▶ **Schubladen** mit lauwarmem Wasser und etwas Spülmittel von Hand reinigen.
- ▶ **Andere Ausstattungsteile** mit lauwarmem Wasser und etwas Spülmittel von Hand reinigen.

Nach dem Reinigen:

- ▶ Gerät und Ausstattungsteile trockenreiben.
- ▶ Gerät wieder anschließen und einschalten.
- ▶ SuperFrost einschalten (siehe 5.7 SuperFrost) .
- Wenn die Temperatur ausreichend kalt ist:
- ▶ Die Lebensmittel wieder einlegen.

6.3 Kundendienst

Prüfen Sie zunächst, ob Sie den Fehler selber beheben können (siehe 7 Störungen) . Falls dies nicht der Fall ist, wenden sie sich an den Kundendienst. Die Adresse entnehmen Sie bitte dem beiliegenden Kundendienstverzeichnis.



WARNUNG

Verletzungsgefahr durch unfachmännische Reparatur!

- ▶ Reparaturen und Eingriffe am Gerät und der Netzanschlussleitung, die nicht ausdrücklich genannt sind (siehe 6 Wartung) , nur vom Kundendienst ausführen lassen.

Störungen

- ▶ Gerätebezeichnung Fig. 3 (1), Service-Nr. Fig. 3 (2) und Serial-Nr. Fig. 3 (3) vom Typenschild ablesen. Das Typenschild befindet sich an der linken Geräteinnenseite.

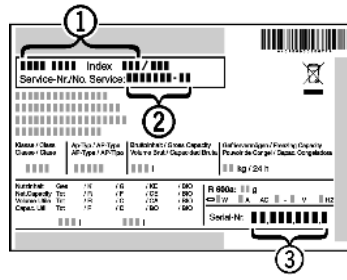


Fig. 3

- ▶ Den Kundendienst benachrichtigen und den Fehler, Gerätebezeichnung Fig. 3 (1), Service-Nr. Fig. 3 (2) und Serial-Nr. Fig. 3 (3) mitteilen.
- ▷ Dies ermöglicht einen schnellen und zielgerichteten Service.
- ▶ Das Gerät geschlossen lassen, bis der Kundendienst eintrifft.
- ▷ Die Lebensmittel bleiben länger kühl.
- ▶ Netzstecker ziehen (dabei nicht am Anschlusskabel ziehen) oder Sicherung ausschalten.

7 Störungen

Ihr Gerät ist so konstruiert und hergestellt, dass Funktionssicherheit und lange Lebensdauer gegeben sind. Sollte dennoch während des Betriebes eine Störung auftreten, so prüfen Sie bitte, ob die Störung auf einen Bedienungsfehler zurückzuführen ist. In diesem Fall müssen Ihnen auch während der Garantiezeit die anfallenden Kosten berechnet werden. Folgende Störungen können Sie selbst beheben:

Das Gerät arbeitet nicht.

- Das Gerät ist nicht eingeschaltet.
- ▶ Gerät einschalten.
- Der Netzstecker steckt nicht richtig in der Steckdose.
- ▶ Netzstecker kontrollieren.
- Die Sicherung der Steckdose ist nicht in Ordnung.
- ▶ Sicherung kontrollieren.

Der Kompressor läuft lang.

- Der Kompressor schaltet bei geringem Kältebedarf auf eine niedrige Drehzahl. Obwohl sich dadurch die Laufzeit erhöht, wird Energie gespart.
- ▶ Das ist bei energiesparenden Modellen normal.
- SuperFrost ist eingeschaltet.
- ▶ Um die Lebensmittel schnell abzukühlen läuft der Kompressor länger. Dies ist normal.

Eine LED hinten unten am Gerät (beim Kompressor) blinkt alle 5 Sekunden mehrfach*.

- Ein Fehler liegt vor.
- ▶ An den Kundendienst wenden (siehe 6 Wartung).

Geräusche sind zu laut.

- Drehzahlgeregelte* Kompressoren können aufgrund der verschiedenen Drehzahlstufen unterschiedliche Laufgeräusche verursachen.
- ▶ Das Geräusch ist normal.

Ein Blubbern und Plätschern

- Dieses Geräusch kommt vom Kältemittel, das im Kältekreislauf fließt.
- ▶ Das Geräusch ist normal.

Ein leises Klicken

- Das Geräusch entsteht immer, wenn sich das Kühlaggregat (der Motor) automatisch ein- oder ausschaltet.
- ▶ Das Geräusch ist normal.

Ein Brummen. Es ist kurzfristig etwas lauter, wenn sich das Kühlaggregat (der Motor) einschaltet.

- Bei eingeschaltetem SuperFrost, frisch eingelegten Lebensmitteln oder nach lang geöffneter Tür erhöht sich automatisch die Kälteleistung.

- ▶ Das Geräusch ist normal.
- Die Umgebungstemperatur ist zu hoch.
- ▶ Problemlösung: (siehe 1.2 Einsatzbereich des Geräts)

Ein tiefes Brummen

- Das Geräusch entsteht durch Luftströmungsgeräusche des Ventilators.
- ▶ Das Geräusch ist normal.

Vibrationsgeräusche

- Das Gerät steht nicht fest auf dem Boden. Dadurch werden Gegenstände und nebenstehende Möbel von dem laufenden Kühlaggregat in Vibration gesetzt.
- ▶ Den Einbau überprüfen und Gerät ggf. neu ausrichten.

In der Temperaturanzeige wird angezeigt: F0 bis F9

- Ein Fehler liegt vor.
- ▶ An den Kundendienst wenden (siehe 6 Wartung).

In der Temperaturanzeige blinkt Netzausfall. In der Temperaturanzeige wird die wärmste Temperatur angezeigt, die während des Netzausfalls erreicht wurde.

- Die Gefriertemperatur war durch einen Netzausfall oder eine Stromunterbrechung während der letzten Stunden oder Tage zu hoch angestiegen. Wenn die Stromunterbrechung beendet ist, arbeitet das Gerät in der letzten Temperatureinstellung weiter.
- ▶ Anzeige der wärmsten Temperatur löschen: Taste Alarm Fig. 2 (6) drücken.
- ▶ Die Lebensmittel auf ihre Qualität prüfen. Verdorbene Lebensmittel nicht mehr verzehren. Aufgetaute Lebensmittel nicht wieder einfrieren.

In der Temperaturanzeige leuchtet DEMO.

- Der Vorführmodus ist aktiviert.
- ▶ An den Kundendienst wenden (siehe 6 Wartung).

Gerät ist an den Außenflächen warm*.

- Die Wärme des Kältekreislaufs wird zur Vermeidung von Kondenswasser genutzt.
- ▶ Dies ist normal.

Temperatur ist nicht ausreichend kalt.

- Die Gerätetür ist nicht richtig geschlossen.
- ▶ Gerätetür schließen.
- Die Be- und Entlüftung ist nicht ausreichend.
- ▶ Lüftungsgitter freimachen und reinigen.
- Die Umgebungstemperatur ist zu hoch.
- ▶ Problemlösung: (siehe 1.2 Einsatzbereich des Geräts).
- Das Gerät wurde zu häufig oder zu lange geöffnet.
- ▶ Abwarten, ob sich die erforderliche Temperatur von allein wieder einstellt. Falls nicht, wenden Sie sich an den Kundendienst (siehe 6 Wartung).
- Es wurden zu große Mengen frischer Lebensmittel ohne SuperFrost eingelegt.
- ▶ Problemlösung: (siehe 5.7 SuperFrost)
- Die Temperatur ist falsch eingestellt.
- ▶ Die Temperatur kälter einstellen und nach 24 Stunden kontrollieren.
- Das Gerät steht zu nahe an einer Wärmequelle (Herd, Heizung etc).
- ▶ Standort des Geräts oder der Wärmequelle verändern.
- Das Gerät wurde nicht richtig in die Nische eingebaut.
- ▶ Überprüfen, ob das Gerät korrekt eingebaut wurde und die Tür richtig schließt.

Die Türdichtung ist defekt oder soll aus anderen Gründen ausgetauscht werden.

- Die Türdichtung ist wechselbar. Sie kann ohne weiteres Hilfswerkzeug gewechselt werden.
- ▶ An den Kundendienst wenden (siehe 6 Wartung).

Das Gerät ist vereist oder es bildet sich Kondenswasser.

- Die Türdichtung kann aus der Nut gerutscht sein.

- ▶ Die Türdichtung auf einen korrekten Sitz in der Nut überprüfen.

8 Außer Betrieb setzen

8.1 Gerät ausschalten

- ▶ Taste On/Off *Fig. 2 (1)* ca. 2 Sekunden drücken.
- ▷ Ein langer Piepton ertönt. Die Temperaturanzeige ist dunkel. Das Gerät ist ausgeschaltet.
- ▷ Wenn sich das Gerät nicht ausschalten lässt, ist die Kindersicherung aktiv (siehe 5.1 Kindersicherung).



8.2 Außer Betrieb setzen

- ▶ Gerät leeren.
- ▶ Gerät ausschalten (siehe 8 Außer Betrieb setzen).
- ▶ Netzstecker herausziehen.
- ▶ Gerät reinigen (siehe 6.2 Gerät reinigen).



- ▶ Tür offen lassen, damit keine schlechten Gerüche entstehen.

9 Gerät entsorgen

Das Gerät enthält noch wertvolle Materialien und ist einer vom unsortierten Siedlungsabfall getrennten Erfassung zuzuführen. Die Entsorgung von ausgedienten Geräten muss fach- und sachgerecht nach den örtlich geltenden Vorschriften und Gesetzen erfolgen.



Das ausgediente Gerät beim Abtransport am Kältekreislauf nicht beschädigen, damit das enthaltene Kältemittel (Angaben auf dem Typenschild) und das Öl nicht unkontrolliert entweichen können.

- ▶ Gerät unbrauchbar machen.
- ▶ Netzstecker ziehen.
- ▶ Anschlusskabel durchtrennen.



Liebherr-Hausgeräte Ochsenhausen GmbH

Memminger Straße 77-79

88416 Ochsenhausen

Deutschland

home.liebherr.com