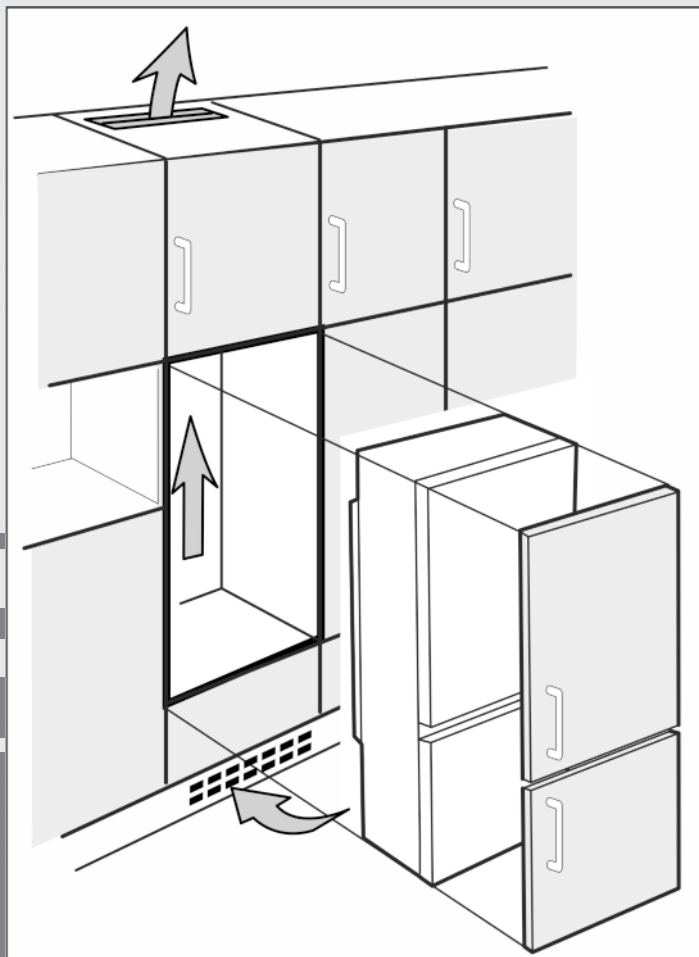


Montageanleitung

Kühl-Gefrier-Kombination, integrierbar, Festtür



DE




141217 **7088064 - 00**

(S)IC.../ (S)ICB.../ ICU... ... LC/ LP

LIEBHERR

Allgemeine Sicherheitshinweise

Inhalt

1	Allgemeine Sicherheitshinweise	2
2	Gerät transportieren	2
3	Gerät aufstellen	2
4	Gerätemaße	3
5	Nischenmaße	3
6	Möbeltür	4
7	Be- und Entlüftung im Küchenmöbel	5
8	Türanschlag wechseln	5
9	Wasseranschluss	6
10	Gerät in die Nische einbauen	6
11	Verpackung entsorgen	7
12	Gerät anschließen	7
	Montage in Bildern	8

Der Hersteller arbeitet ständig an der Weiterentwicklung aller Typen und Modelle. Bitte haben Sie deshalb Verständnis dafür, dass wir uns Änderungen in Form, Ausstattung und Technik vorbehalten müssen.




Um alle Vorteile Ihres neuen Gerätes kennenzulernen, lesen Sie bitte die Hinweise in dieser Anweisung aufmerksam durch.

Die Anleitung ist für mehrere Modelle gültig, Abweichungen sind möglich. Abschnitte, die nur auf bestimmte Geräte zutreffen, sind mit einem Sternchen (*) gekennzeichnet.

Handlungsanweisungen sind mit einem ► gekennzeichnet, Handlungsergebnisse mit einem ▷.

1 Allgemeine Sicherheitshinweise

- Das Gerät nur nach den Angaben der Anweisung einbauen, anschließen und entsorgen. Insbesondere „Nischenmaße“ (siehe 5) und „Be- und Entlüftung im Küchenmöbel“ (siehe 7) beachten.
- Die Steckdose muss leicht zugänglich sein, damit das Gerät im Notfall schnell vom Strom getrennt werden kann. Sie muss außerhalb des Geräterückseitenbereichs liegen.

	GEFAHR	kennzeichnet eine unmittelbar gefährliche Situation, die Tod oder schwere Körperverletzungen zur Folge haben wird, wenn sie nicht vermieden wird.
	WARNUNG	kennzeichnet eine gefährliche Situation, die Tod oder schwere Körperverletzung zur Folge haben könnte, wenn sie nicht vermieden wird.
	VORSICHT	kennzeichnet eine gefährliche Situation, die leichte oder mittlere Körperverletzungen zur Folge haben könnte, wenn sie nicht vermieden wird.
	ACHTUNG	kennzeichnet eine gefährliche Situation, die Sachschäden zur Folge haben könnte, wenn sie nicht vermieden wird.

	Hinweis	kennzeichnet nützliche Hinweise und Tipps.
--	---------	--------------------------------------------

2 Gerät transportieren



VORSICHT

Verletzungs- und Beschädigungsgefahr durch falschen Transport!

- Das Gerät verpackt transportieren.
- Das Gerät stehend transportieren.
- Das Gerät nicht alleine transportieren.

3 Gerät aufstellen



WARNUNG

Brandgefahr durch Kurzschluss!

Wenn Netzkabel/Stecker des Gerätes oder eines anderen Gerätes und Geräterückseite sich berühren, können Netzkabel/Stecker durch die Vibrationen des Gerätes beschädigt werden, so dass es zu einem Kurzschluss kommen kann.

- Gerät so aufstellen, dass es keine Stecker oder Netzkabel berührt.
- An Steckdosen im Geräterückseitenbereich weder das Gerät noch andere Geräte anschließen.



WARNUNG

Brandgefahr durch Feuchtigkeit!

Wenn stromführende Teile oder die Netzanschlussleitung feucht werden, kann es zu einem Kurzschluss kommen.

- Das Gerät ist für den Gebrauch in geschlossenen Räumen konzipiert. Das Gerät nicht im Freien oder im Feuchte- und Spritzwasserbereich betreiben.
- Das Gerät nur in eingebautem Zustand betreiben.



WARNUNG

Brandgefahr durch Kältemittel!

Das enthaltene Kältemittel R 600a ist umweltfreundlich, aber brennbar. Entweichendes Kältemittel kann sich entzünden.

- Die Rohrleitungen des Kältekreislaufs nicht beschädigen.



WARNUNG

Brand- und Beschädigungsgefahr!

- Wärmeabgebende Geräte, z. B. Mikrowellengerät, Toaster usw. nicht auf das Gerät stellen!

ACHTUNG

Beschädigungsgefahr durch Kondenswasser!

Wenn Ihr **Gerätenamen mit S...** beginnt oder Ihr Gerät ein **Side-by-Side (SBS) Gerät** ist:

- Gerät darf neben einem weiteren Kühl-/Gefriergerät aufgestellt werden.

Wenn Ihr **Gerätenamen nicht mit S...** beginnt:

- Gerät nicht neben einem weiteren Kühl-/Gefriergerät aufstellen.

**WARNUNG**

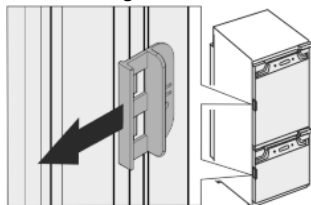
Brand- und Beschädigungsgefahr durch blockierte Belüftungsöffnungen!

- ▶ Die Belüftungsöffnungen immer freihalten. Immer auf gute Be- und Entlüftung achten!

- ❑ Bei Schäden am Gerät umgehend - vor dem Anschließen - beim Lieferanten rückfragen.
- ❑ Der Boden am Standort muss waagrecht und eben sein.
- ❑ Gerät nicht im Bereich direkter Sonnenbestrahlung, neben Herd, Heizung und dergleichen aufstellen.
- ❑ Das Gerät nicht alleine aufstellen, am besten gemeinsam mit zwei oder mehr Personen.
- ❑ Je mehr Kältemittel R 600a im Gerät ist, desto größer muss der Raum sein, in dem das Gerät steht. In zu kleinen Räumen kann bei einem Leck ein brennbares Gas-Luft-Gemisch entstehen. Laut der Norm EN 378 muss pro 11 g Kältemittel R 600a der Aufstellraum mindestens 1 m³ groß sein. Die Menge des Kältemittels Ihres Gerätes steht auf dem Typenschild im Geräteinnenraum.
- ❑ Wenn das Gerät in sehr feuchter Umgebung aufgestellt wird, kann sich auf der Außenseite des Geräts Kondenswasser bilden. Immer auf gute Be- und Entlüftung am Aufstellort achten.

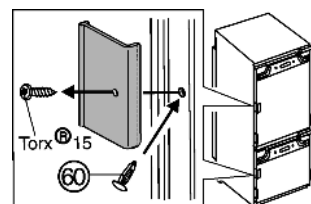
Wenn die Transportsicherung an der Türe aufgesteckt ist:

- ▶ Rote Transportsicherung abziehen.



Wenn die Transportsicherung an der Türe verschraubt ist:

- ▶ Rote Transportsicherung abschrauben. Freigewordenes Befestigungsloch mit Stopfen (60) verschließen.



Nach dem Einbau:

- ▶ Schutzfolien, Klebebänder und Transportsicherungsteile etc. entfernen.

Hinweis

- ▶ Gerät reinigen (siehe Bedienungsanleitung, Kapitel "Gerät reinigen").

4 Gerätemaße

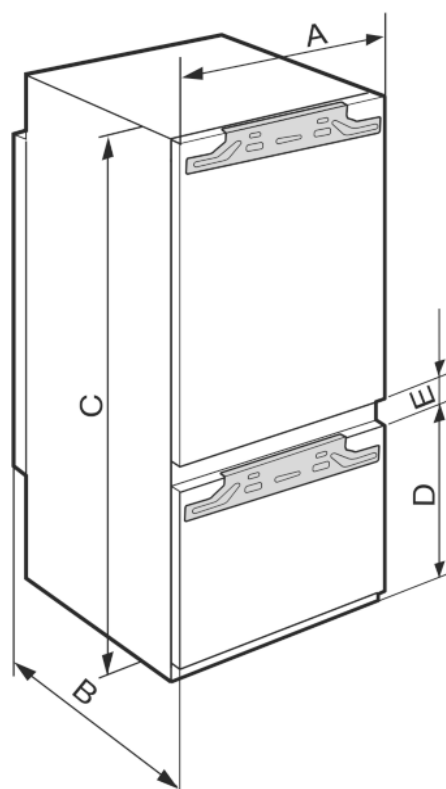


Fig. 1

	A (mm)	B (mm)	C (mm)	D (mm)	E (mm)
ICP 29..	559	544	1572	549	15
ICBP 32..			1770	549	
ICU 33.., ICUN 33.., ICP 33.., ICNP 33.., ICN 33.., SICN 33.., ICBN 33.., SICBN 33..			1770	695	

5 Nischenmaße

Das Gerät ist ein Einbaugerät und daher vollständig von einem Küchenmöbel umschlossen. Das betreffende Küchenmöbel muss genau nach den vorgegebenen Einbaumaßen ausgeführt sein und eine ausreichende Be- und Entlüftung ermöglichen, damit ein korrekter Gerätebetrieb gewährleistet ist.

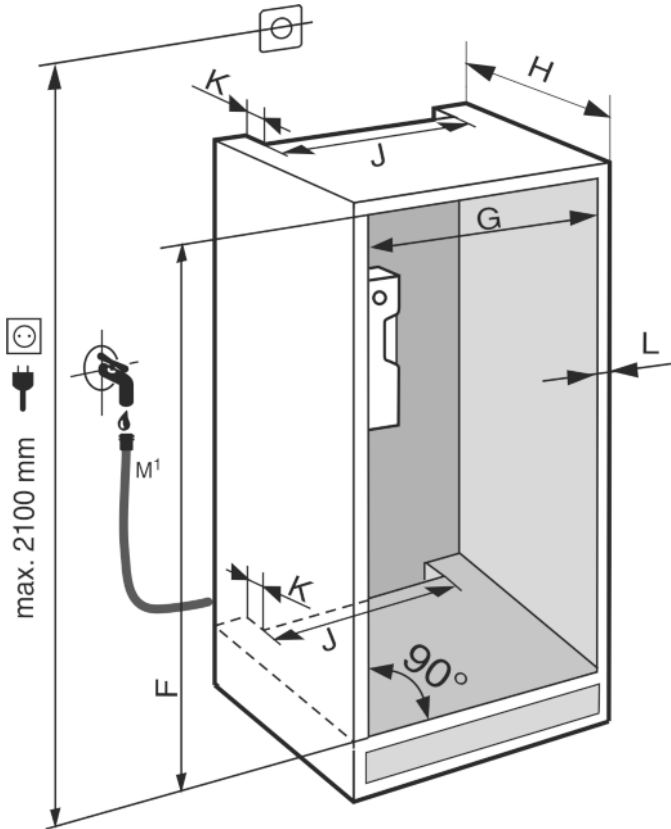


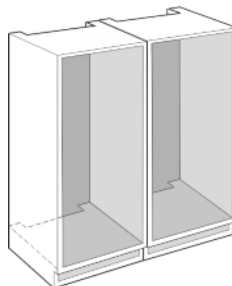
Fig. 2

M¹) : Nur bei ICBN3366. (siehe 9)

	F (mm)	G (mm)	H (mm)	J (mm)	K (mm)	L (mm)
ICP 29..	1574 — 1590					
ICU 33.., ICUN 33.., ICP 33.., ICNP 33.., ICN 33.., SICN 33.., ICBP 32.., ICBN 33.., SICBN 33..	1772 — 1788	560 — 570	min. 550, empfohlen 560	min. 500	min. 40	max. 19

Der deklarierte Energieverbrauch wurde mit einer Küchenmöbeltiefe von 560 mm ermittelt. Das Gerät ist bei einer Küchenmöbeltiefe von 550 mm voll funktionsfähig, hat aber einen geringfügig höheren Energieverbrauch.

- ▶ Bei Side-by-Side-Einbau, zwei Geräte nebeneinander, die Geräte jeweils in einen separaten Möbelschrank einbauen.



- ▶ Die Wandstärke der Nachbarmöbel prüfen: Sie muss min. 16 mm betragen.
- ▶ Das Gerät nur in stabile, standfeste Küchenmöbel einbauen. Möbel gegen Umkippen sichern.
- ▶ Das Küchenmöbel mit einer Wasserwaage und einem Anreißwinkel ausrichten und bei Bedarf durch Unterlegen ausgleichen.

- ▶ Sicherstellen, dass Fußboden und Seitenwände des Möbels im rechten Winkel zueinander stehen.

6 Möbeltür

- Für das Küchenmöbel werden zwei Türen benötigt: eine obere für das Kühlteil und eine untere für das Gefrierteil.
- Die Türen müssen mindestens 16 mm und maximal 19 mm dick sein.
- Wenn beide Türen geschlossen sind, muss der Spalt zwischen oberer und unterer Tür mindestens 3 mm hoch sein.
- Der Spalt zwischen den Möbeltüren muss in einer Höhe mit dem Spalt zwischen den Gerätetüren liegen.
- Es muss ein Spalt von mindestens 3 mm Höhe zwischen der Tür und darüber befindlicher Schranktür (falls vorhanden) bestehen.
- Die Breite der Möbeltüren hängt vom Stil der Küche und der Spaltgröße zwischen den Türpaneelen des Schrank ab. Im Allgemeinen sollte zwischen den Möbeltüren ein vertikaler Spalt von 3 mm gelassen werden.
- Die Oberkanten von oberer Tür und unterer Tür sollten in einer Höhe mit den Türen des daneben befindlichen Schrank (bzw. der Schränke) liegen, falls weitere Schränke vorhanden sind.
- Die Möbeltüren müssen plan sein und spannungsfrei montiert werden.

ACHTUNG

Beschädigungsgefahr durch zu schwere Möbeltür!

Wenn die Möbeltür zu schwer ist, können Beschädigungen der Scharniere und daraus entstehende Funktionsbeeinträchtigungen nicht ausgeschlossen werden.

- ▶ Vor Montage der Möbeltür sicherstellen, dass das zulässige Gewicht der Möbeltür nicht überschritten wird.

Gerätetyp	Maximales Gewicht der Möbeltür (kg)	
	Kühlteiltür	Gefrierteiltür
ICP 29..	16	12
ICU 33.., ICUN 33.., ICP 33.., ICN 33.., SICN 33.., ICNP 33..	17	12
ICBP 32.., ICBN 33.., SICBN 33..	18	12

7 Be- und Entlüftung im Küchenmöbel

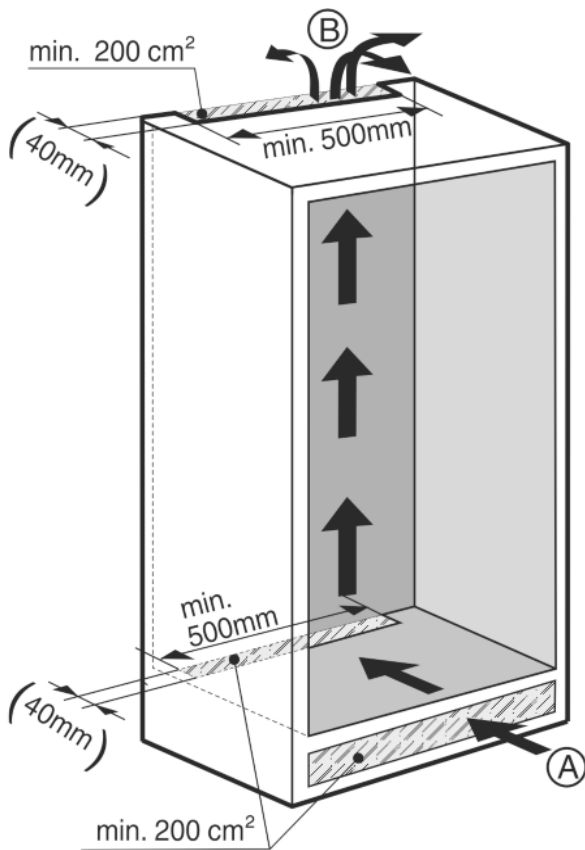


Fig. 3

- Es muss ein wirksamer Lüftungsquerschnitt von mindestens 200 cm² pro Gerät an Lufttritt Fig. 3 (A) und Luftaustritt Fig. 3 (B) vorhanden sein.
- Grundsätzlich gilt: je größer der Lüftungsquerschnitt, um so energiesparender arbeitet das Gerät.
- Die Tiefe des Entlüftungsschachts an der Möbelerückwand muss min. 40 mm betragen.

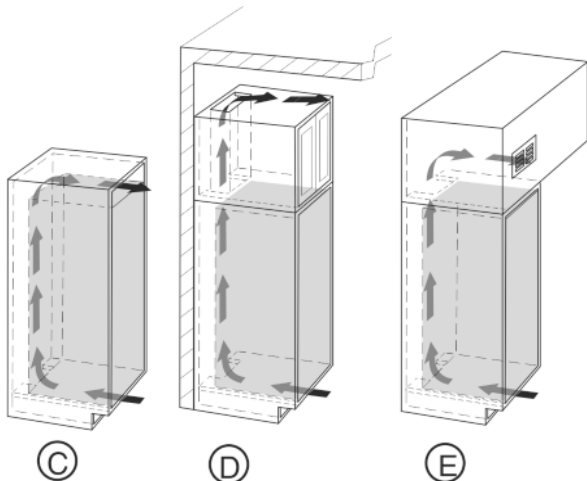


Fig. 4

- Der obere Lüftungsquerschnitt kann entweder direkt über dem Gerät mit einem optionalen Belüftungsgitter Fig. 4 (C), in der Nähe der Decke über dem Möbel Fig. 4 (D) oder als Abluftöffnung in einer Zwischendecke Fig. 4 (E) ausgeführt sein.

8 Türanschlag wechseln

ACHTUNG

Beschädigungsgefahr durch Kondenswasser und aneinander schlagende Türen!

Wenn Sie ein **Side-by-Side (SBS) Gerät** aufbauen:

- ▶ Türanschlag nicht wechseln und Geräte so aufstellen, dass sich die Türen nach außen öffnen.

Wenn Sie ein Gerät mit dem **Gerätenamen S...** neben einem anderen Gerät aufbauen:

- ▶ Geräte so aufstellen, dass sich die Türen nach außen öffnen. Bei Bedarf Türanschlag wechseln.



VORSICHT

Verletzungsgefahr, wenn der Schließdämpfer sich zusammenzieht!

- ▶ Schließdämpfer vorsichtig abmontieren.



VORSICHT

Verletzungsgefahr, wenn Scharniere zusammenklappen!

- ▶ Scharniere geöffnet lassen.



WARNUNG

Verletzungsgefahr durch herausfallende Tür!

Sind die Befestigungsteile nicht fest genug angeschraubt, kann die Tür herausfallen. Dies kann zu schweren Verletzungen führen. Außerdem schließt die Tür evtl. nicht, so dass das Gerät nicht richtig kühlt.

- ▶ Die Scharniere sowie den Kugelzapfen des Schließdämpfers fest mit 4 Nm anschrauben.
- ▶ Die Halterung des Schließdämpfers fest mit 3 Nm anschrauben.
- ▶ Alle Schrauben kontrollieren und ggf. nachziehen.

Hinweis

Der Türanschlag kann nur gewechselt werden, wenn nach oben hin ausreichend Platz vorhanden ist um den Scharnierbefestigungswinkel herauszuziehen und auf der Gegenseite wieder zu montieren. Dies ist nach dem Einbau in die Nische in der Regel nicht der Fall.

- ▶ Türanschlag wechseln bevor das Gerät in die Nische eingebaut wird.



Bei diesem Handlungsschritt besteht Verletzungsgefahr! Beachten Sie die Sicherheitshinweise!



Die Anleitung ist für mehrere Modelle gültig. Diesen Schritt nur ausführen, wenn er auf Ihr Gerät zutrifft.



Wählen Sie zwischen den dargestellten Alternativen.



Schrauben nur lösen, nicht herausdrehen.



Verschraubung überprüfen und ggf. Schrauben nachziehen.

- ▶ Beachten Sie während des Türanschlagwechsels die obenstehenden Sicherheitshinweise sowie die Symbolerklärung.

Wechseln Sie den Anschlag wie am Ende des Hefts gezeigt.



9 Wasseranschluss*



WARNUNG

Gefahr eines elektrischen Schlages!

- ▶ Trennen Sie das Gerät von der Steckdose, bevor Sie es an die Wasserleitung anschließen.
- ▶ Sperren Sie die Wasserversorgung ab, bevor Sie die Wasserzuleitungen des Eiswürfelbereiters anschließen.
- ▶ Der Anschluss an das Trinkwassernetz darf nur von einem qualifizierten Gas- und Wasserinstallateur ausgeführt werden.



WARNUNG

Vergiftungsgefahr!

- ▶ Die Wasserqualität muss der Trinkwasserverordnung des jeweiligen Landes entsprechen (z.B. 98/83/EU), in dem das Gerät betrieben wird.
- ▶ Ausschließlich an die Trinkwasserversorgung anschließen.
- ▶ Der IceMaker dient ausschließlich zur Erzeugung von Eiswürfeln in haushaltsüblichen Mengen und muss mit dafür geeignetem Wasser betrieben werden.

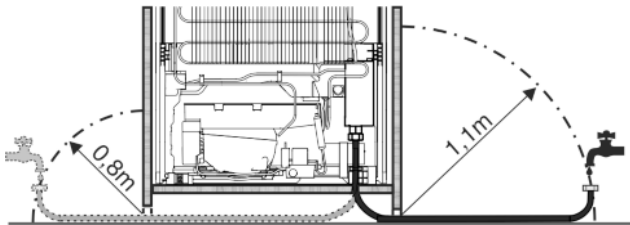


Fig. 5

- Der Wasserdruck muss zwischen 0,15 MPa und 0,6 MPa (1,5 bar - 6 bar) liegen.
- Die Wasserzuführung zum Gerät muss über eine Kaltwasserleitung erfolgen, die dem Betriebsdruck standhält und den Hygienevorschriften entspricht.
Den beiliegenden Edelstahlschlauch (Länge 1,5 m) verwenden. Alte Schläuche nicht wiederverwenden. Ein Schlauch von 3 m ist als Zubehör erhältlich. Dieser muss von einem Fachmann montiert werden.
Im Anschlussstück des Schlauchs befindet sich ein Auffangsieb mit Dichtung.
- Zwischen der Schlauchleitung und dem Hauswasseranschluss muss ein Absperrhahn vorgesehen sein um im Bedarfsfall die Wasserzuführung unterbrechen zu können.
- Alle Geräte und Vorrichtungen, die für die Zuführung des Wassers verwendet werden, müssen den gültigen Vorschriften des jeweiligen Landes entsprechen.
- Wasserzuleitung beim Aufstellen nicht beschädigen oder knicken.

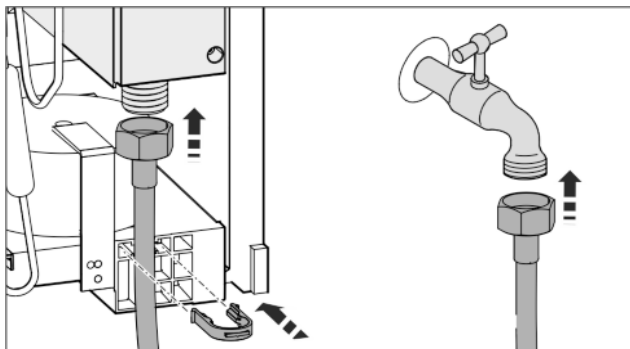
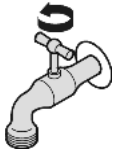


Fig. 6

Das Magnetventil befindet sich unten an der Rückseite des Gerätes. Es hat ein metrisches R3/4 Anschlussgewinde. Edelstahlschlauch anschließen:

- ▶ Anschlussstück mit Sieb am Absperrhahn anschließen.
- ▶ Anderes Schlauchende am Magnetventil anschließen.
- ▶ Den Edelstahlschlauch mit dem Rastbügel am Gehäuse fixieren.
- ▶ Den Absperrhahn der Wasserzuführung öffnen und das gesamte Wassersystem auf Dichtigkeit prüfen.
Vor der ersten Inbetriebnahme:
- ▶ Die Hauswasserleitung vom zuständigen Fachmann entlüften lassen.



10 Gerät in die Nische einbauen



WARNUNG

Brandgefahr durch Kurzschluss!

- ▶ Beim Einschieben des Gerätes in die Nische die Netzanschlussleitung nicht quetschen, einklemmen oder beschädigen.
- ▶ Gerät nicht mit defekter Netzanschlussleitung betreiben.

ACHTUNG

Beschädigungsgefahr für die Scharniere!

Wenn beim Verschieben das Gerät an der Tür gefasst wird, können die Scharniere beschädigt werden.

- ▶ Beim Verschieben und Bewegen das Gerät immer am Korpus anfassen.

Für den Einbau in die Nische ist über den Kundendienst folgendes Zubehör erhältlich:

Set zur Begrenzung des Türöffnungswinkels auf 90°	 ~ 90°
Set zur Montage von geteilten Möbelfronten	
Set mit Abdeckungen für Topfscharniere	

	Bei diesem Handlungsschritt besteht Verletzungsgefahr! Beachten Sie die Sicherheitshinweise!
	Die Anleitung ist für mehrere Modelle gültig. Diesen Schritt nur ausführen, wenn das Geräte mit dem entsprechenden Feature ausgestattet ist.
	Wählen Sie zwischen den dargestellten Alternativen.
	Schrauben nur lösen, nicht herausdrehen.
	Verschraubung überprüfen und ggf. Schrauben nachziehen.

- ▶ Beachten Sie während des Einbaus die Symbolerklärung.

Gerät in die Nische einbauen wie am Ende des Hefts gezeigt.



Einbaufilm



11 Verpackung entsorgen



WARNUNG

Erstickungsgefahr durch Verpackungsmaterial und Folien!

- ▶ Kinder nicht mit Verpackungsmaterial spielen lassen.

Die Verpackung ist aus wiederverwertbaren Materialien hergestellt:



- Wellpappe/Pappe
- Teile aus geschäumtem Polystyrol
- Folien und Beutel aus Polyethylen
- Umreifungsbänder aus Polypropylen
- genagelter Holzrahmen mit Scheibe aus Polyethylen*
- ▶ Das Verpackungsmaterial zu einer offiziellen Sammelstelle bringen.

12 Gerät anschließen

ACHTUNG

Unsachgemäßes Anschließen!

Beschädigung der Elektronik.

- ▶ Kein Inselwechselrichter verwenden.
- ▶ Keine Energiesparstecker verwenden.



WARNUNG

Unsachgemäßes Anschließen!

Brandgefahr.

- ▶ Keine Verlängerungskabel verwenden.
- ▶ Keine Verteilerleisten verwenden.

Stromart (Wechselstrom) und Spannung am Aufstellort müssen mit den Angaben auf dem Typenschild übereinstimmen (siehe Gerät auf einen Blick).

Die Steckdose muss vorschriftsmäßig geerdet und elektrisch abgesichert sein. Der Auslösestrom der Sicherung muss zwischen 10 A und 16 A liegen.

Die Steckdose muss leicht zugänglich sein, damit das Gerät im Notfall schnell vom Strom getrennt werden kann. Sie muss außerhalb des Geräterückseitenbereichs liegen.

- ▶ Elektrischen Anschluss prüfen.
- ▶ Den Netzstecker einstecken.



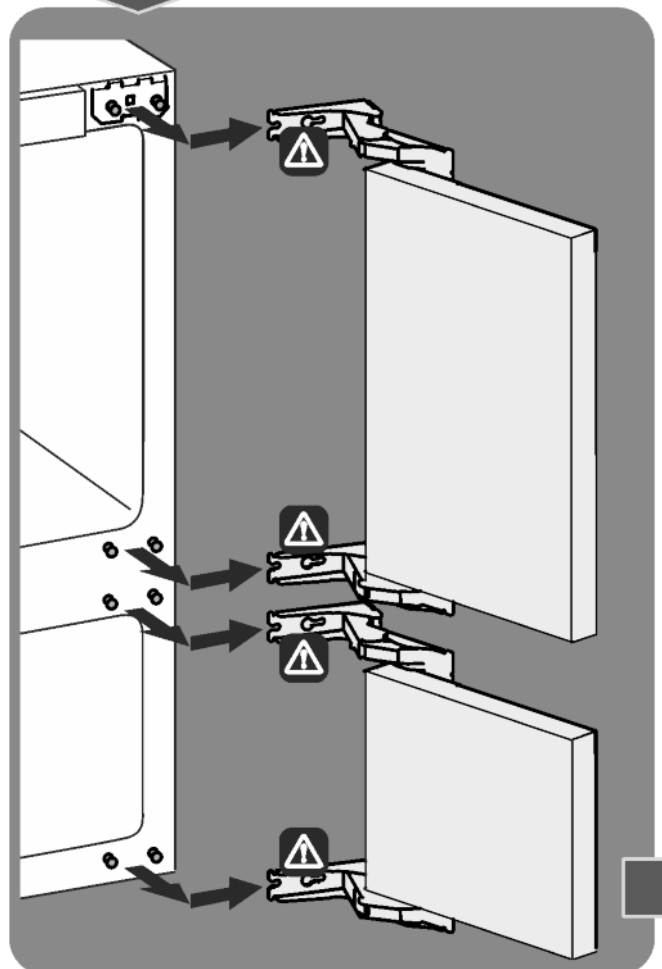
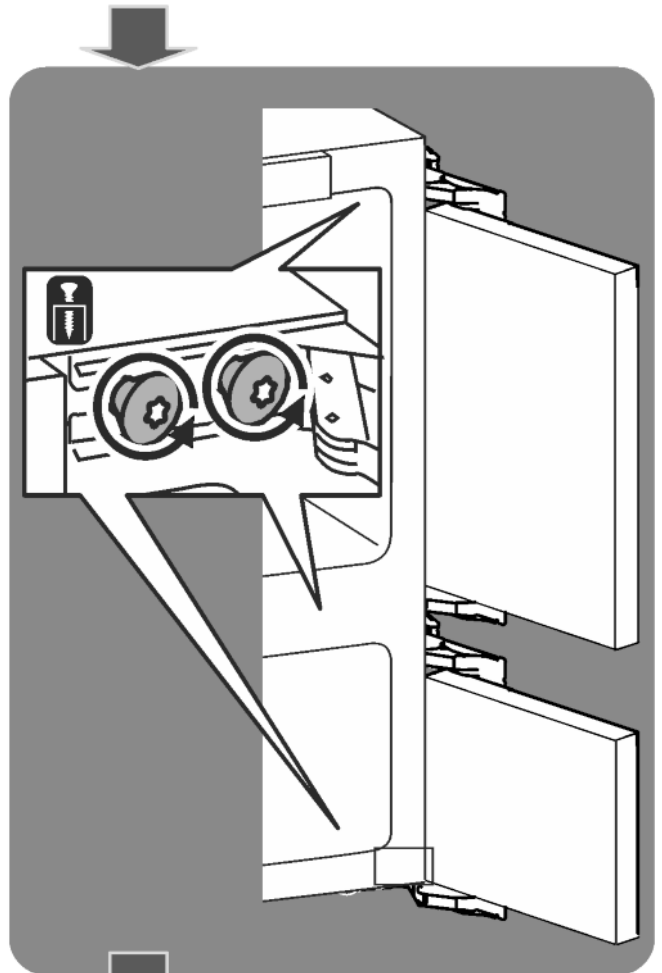
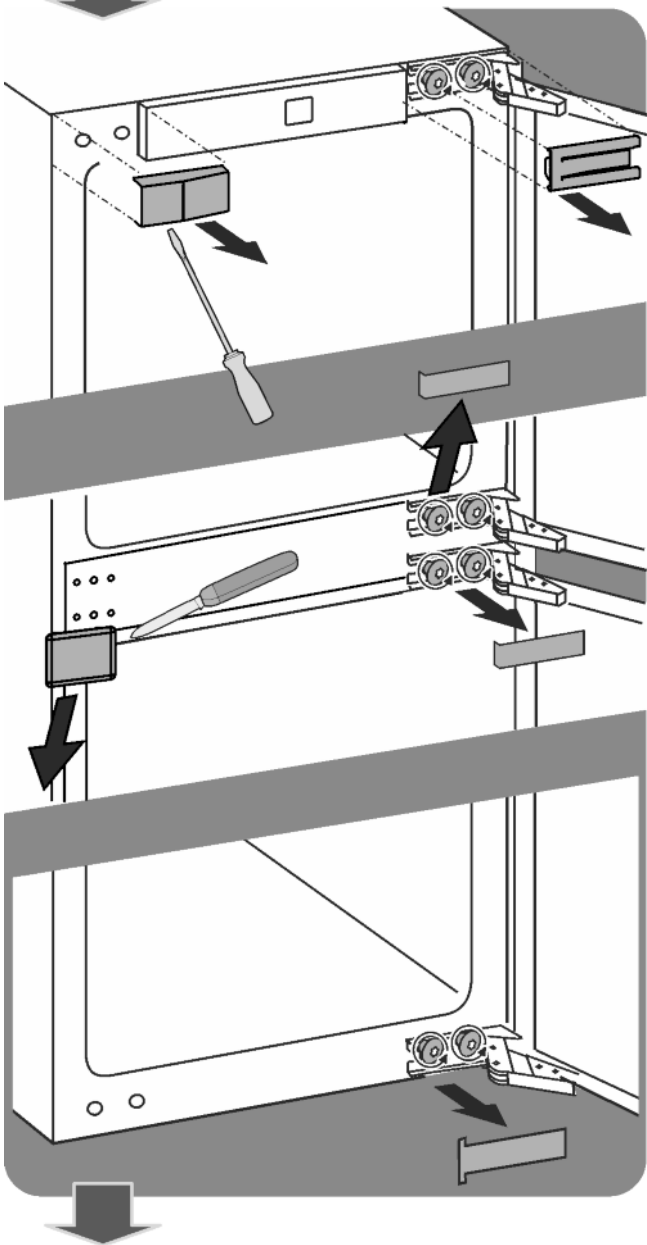
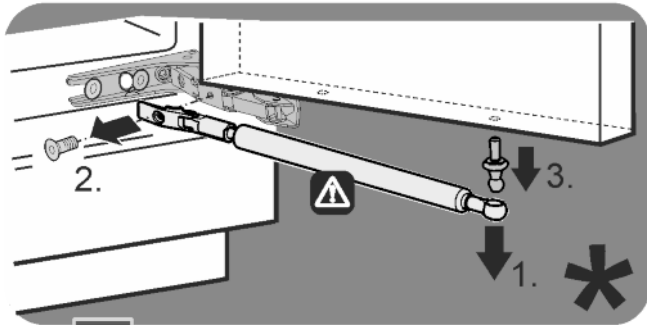
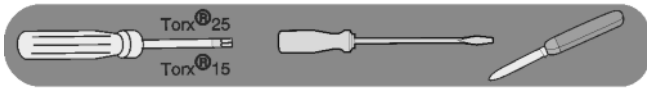
Türanschlagwechsel

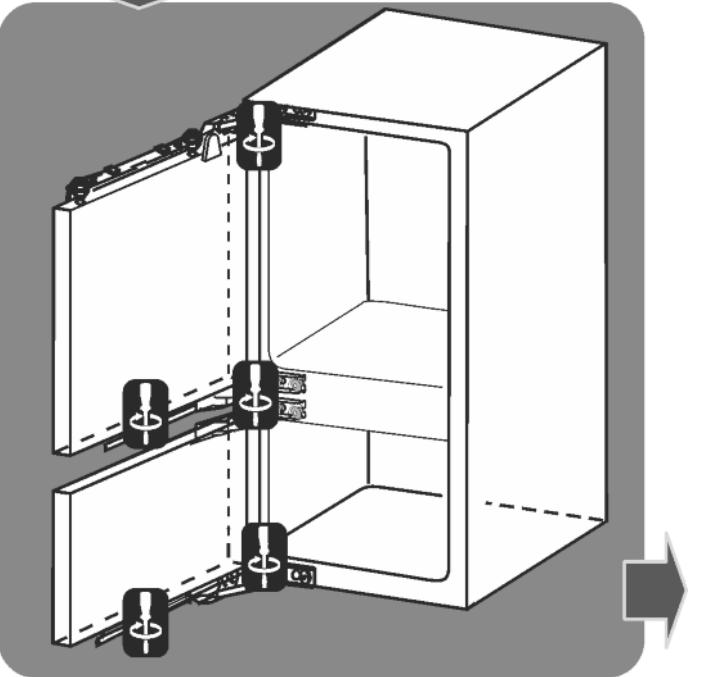
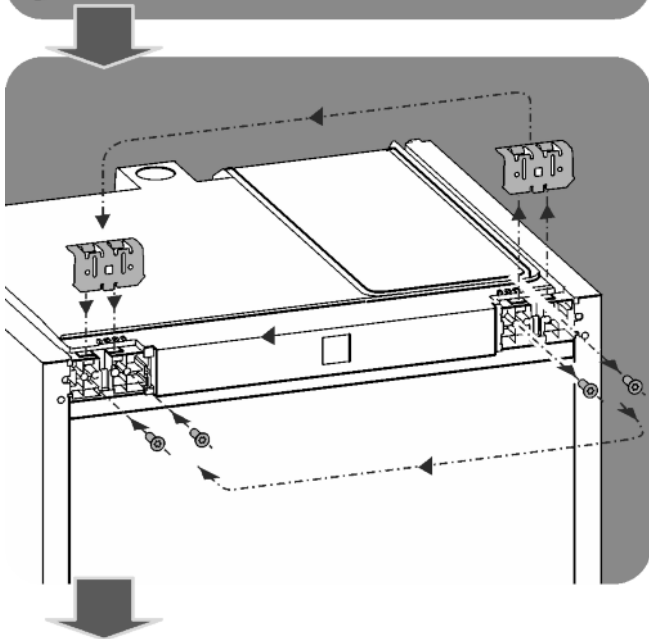
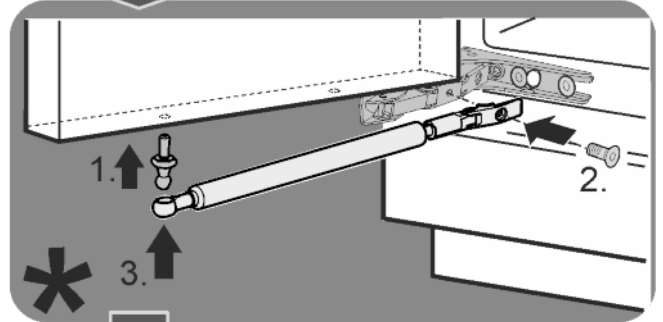
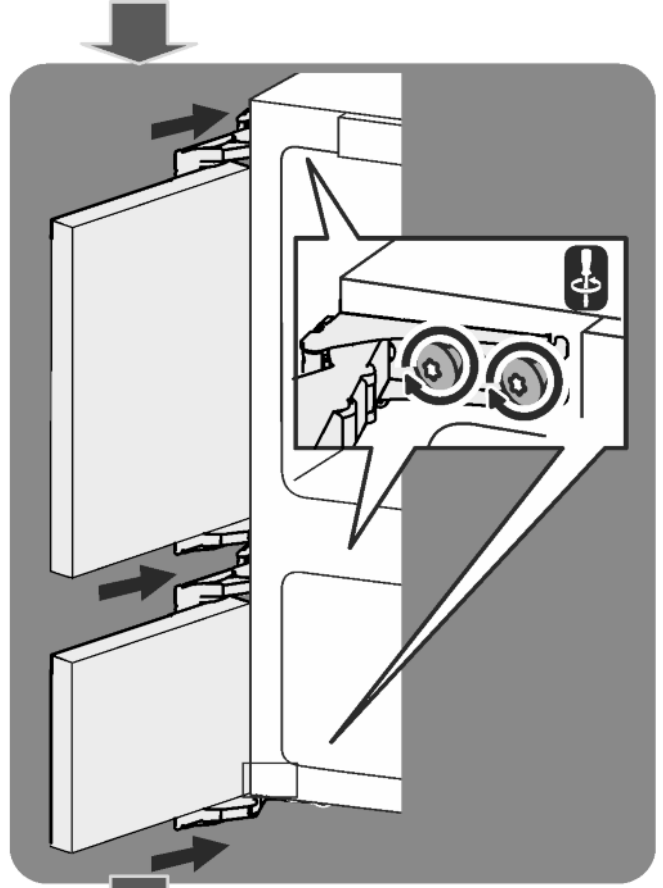
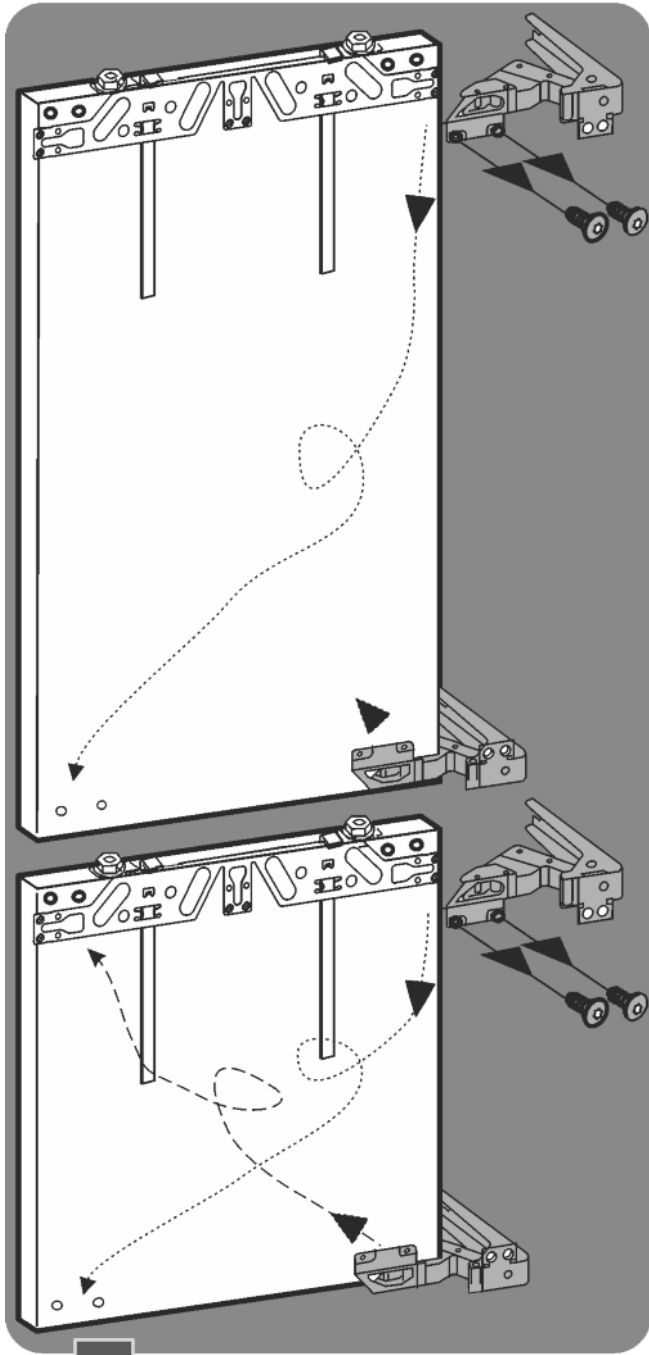
Changing over the door hinges

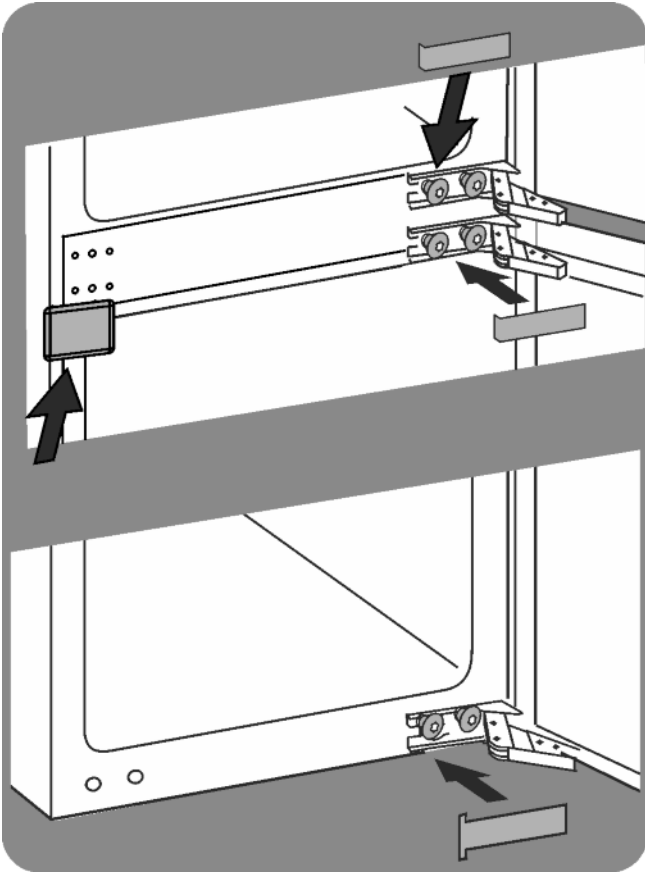
Cambio del tope de puerta

Inversion du sens d'ouverture de la porte

Перевешивание дверей







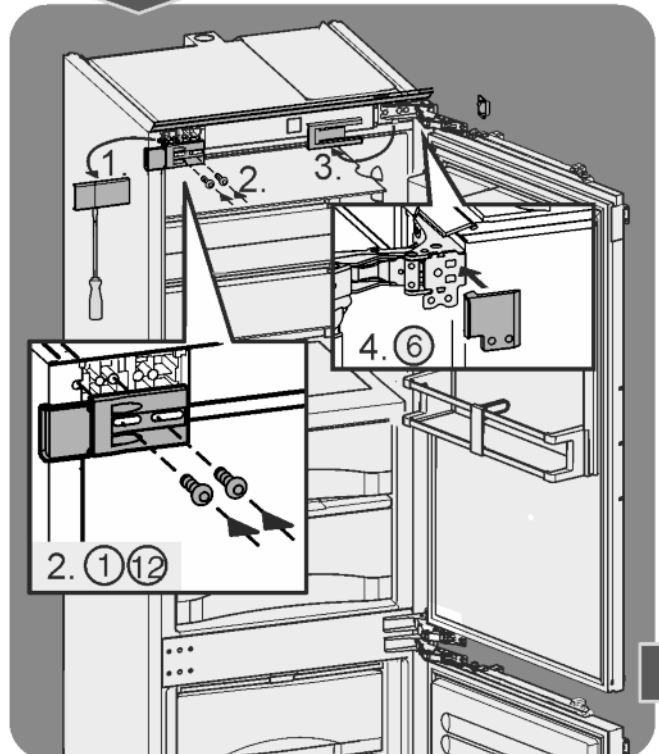
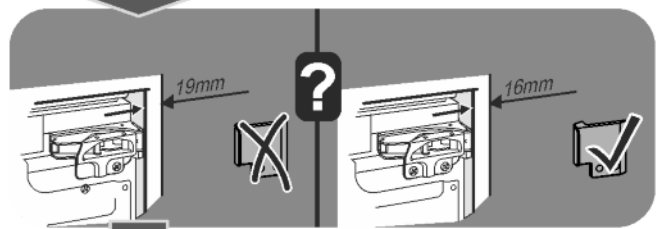
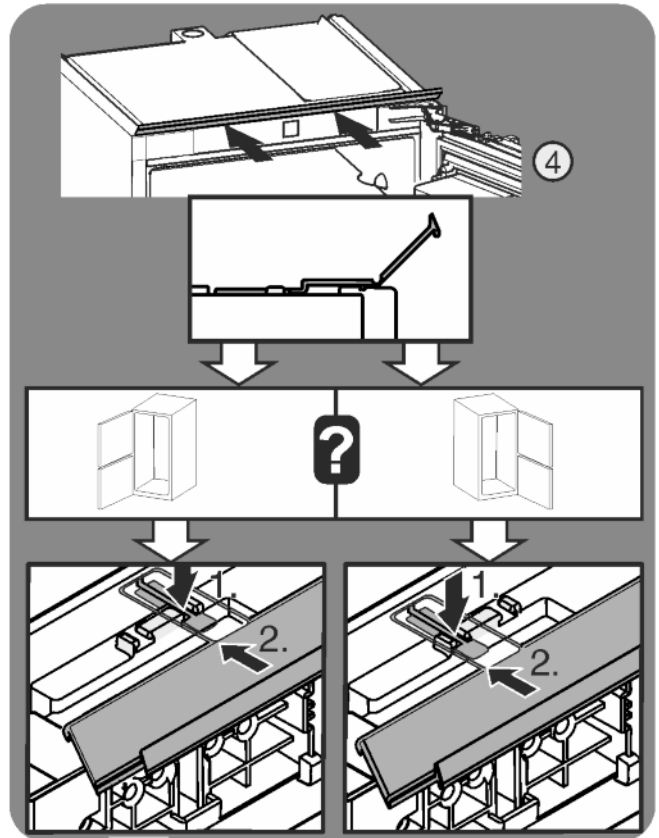
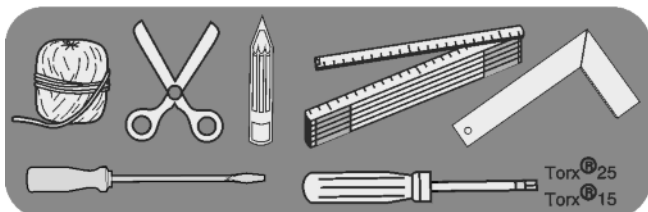
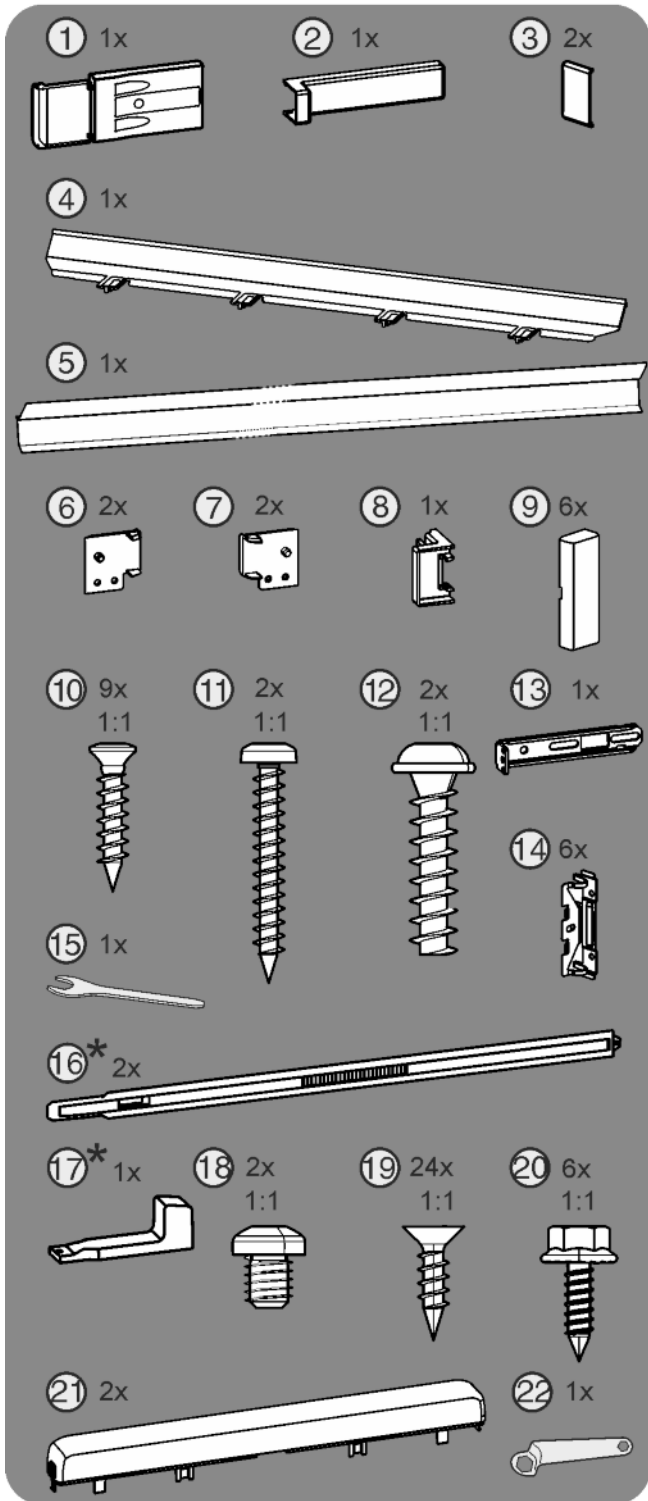
Einbau in die Nische

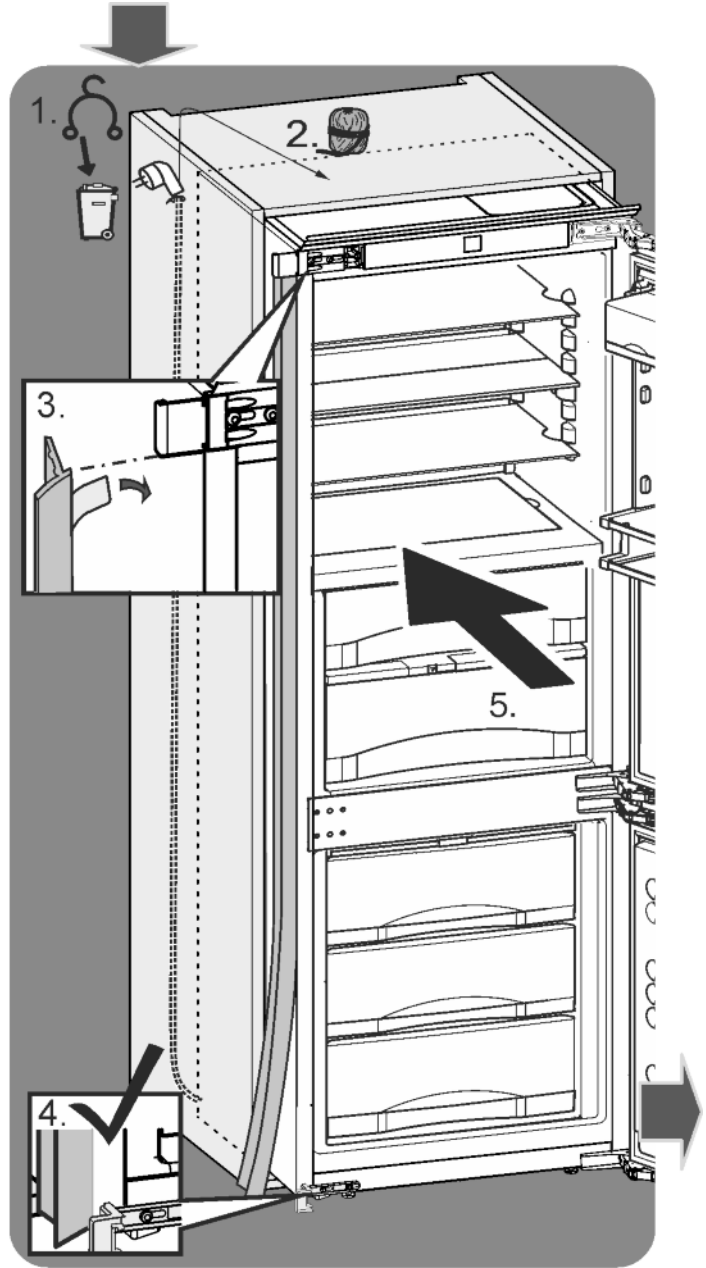
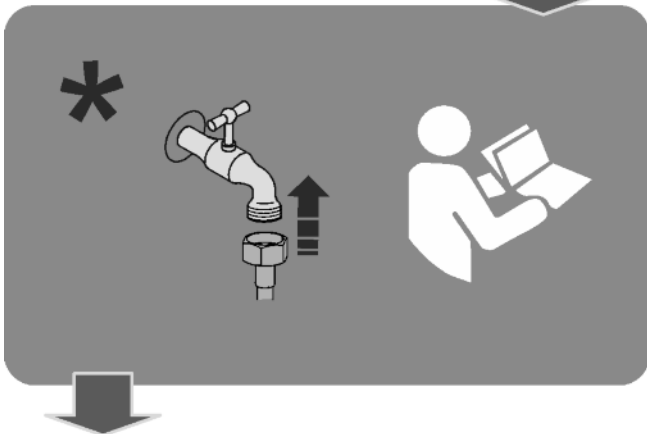
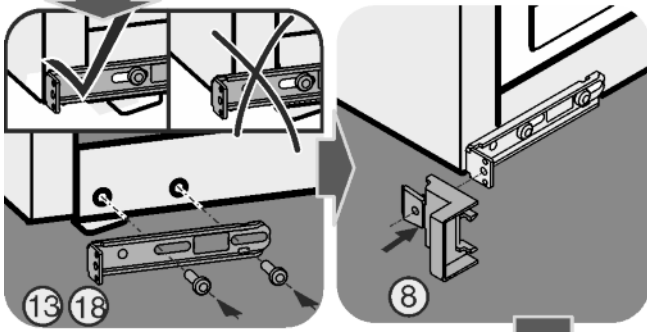
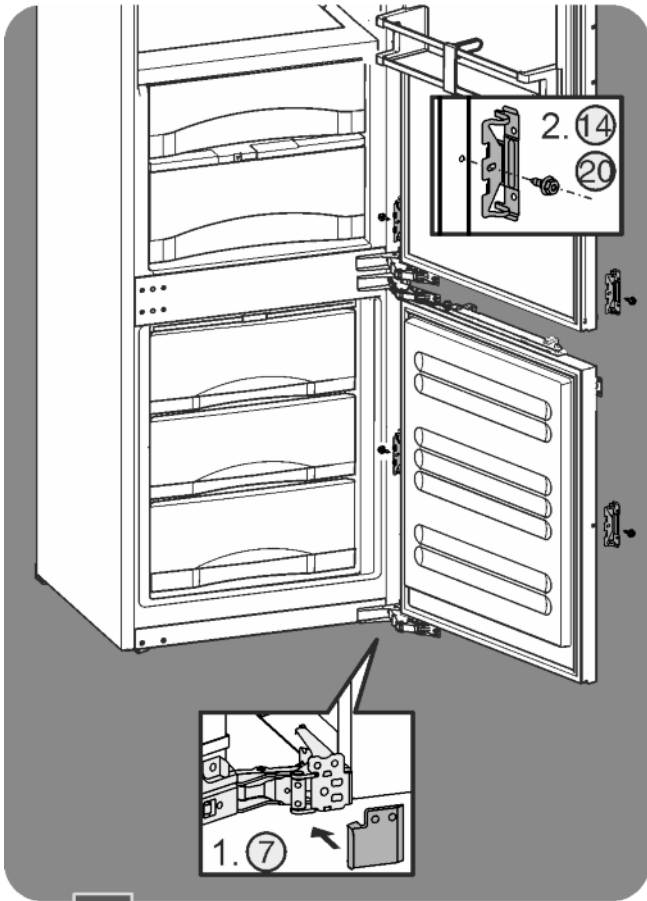
Installation

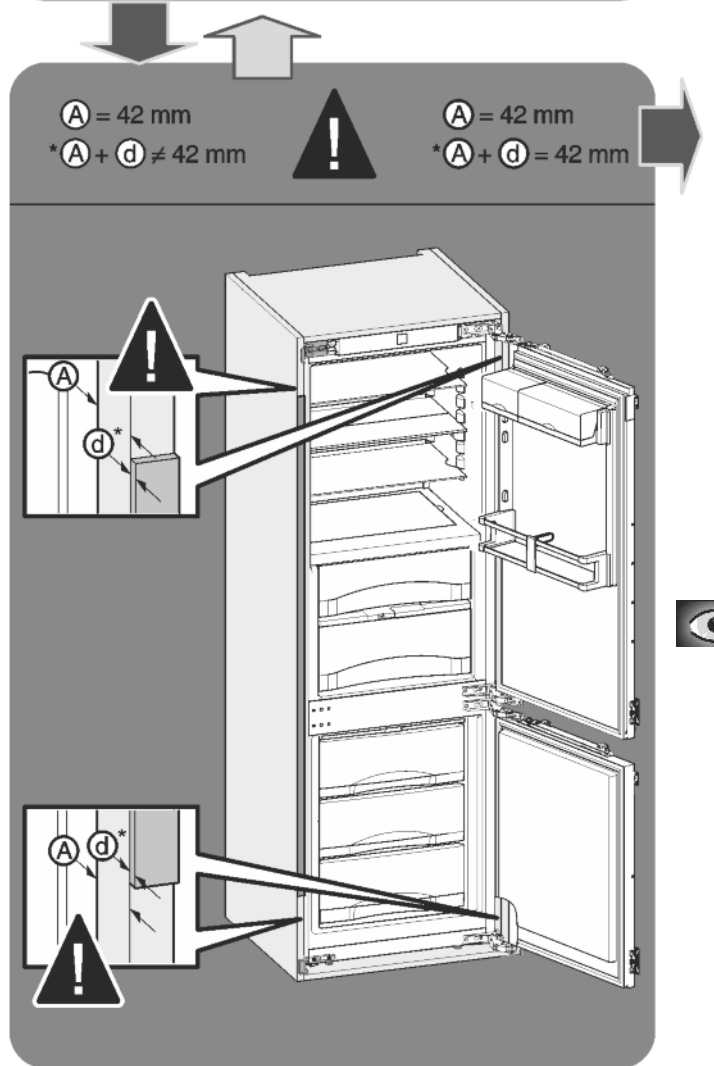
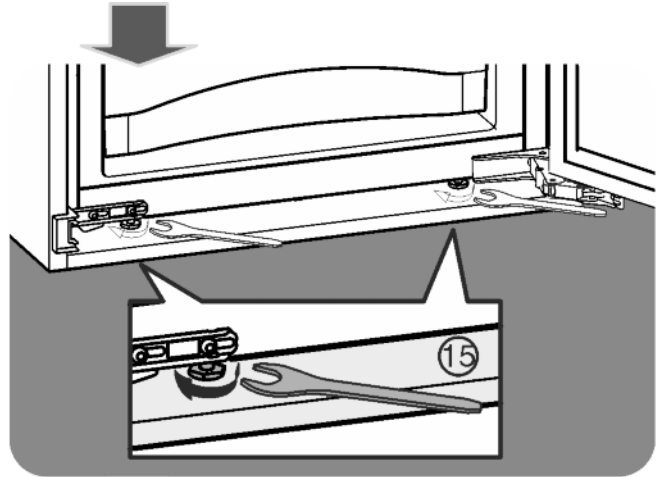
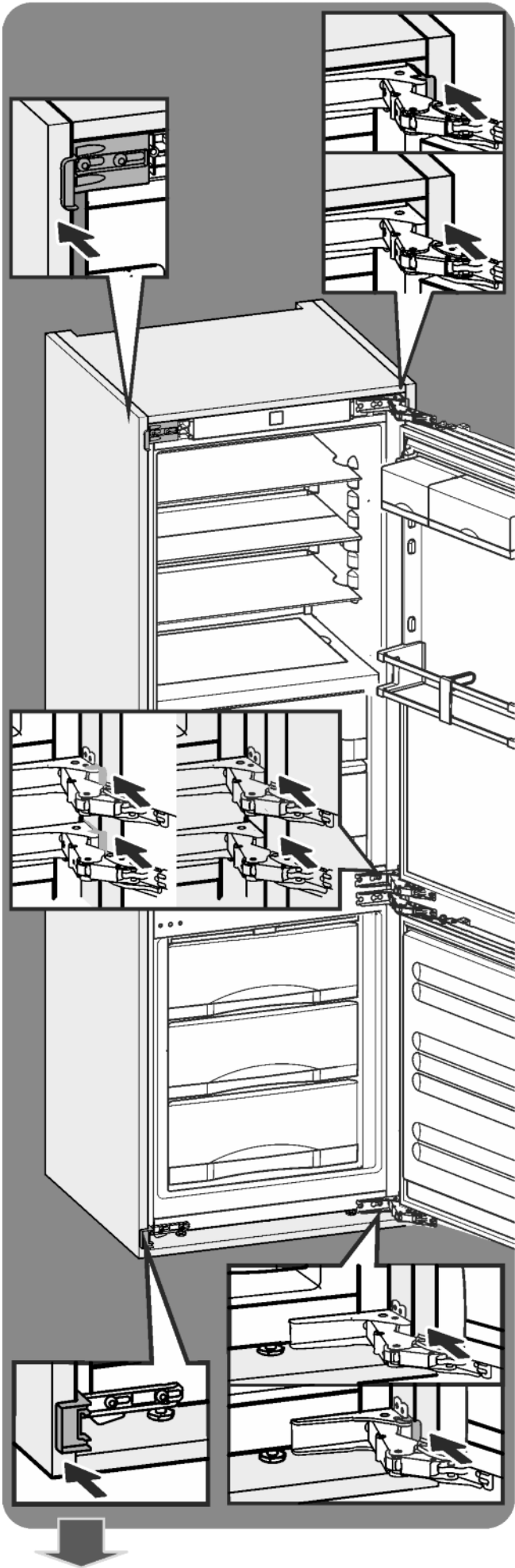
Montaje

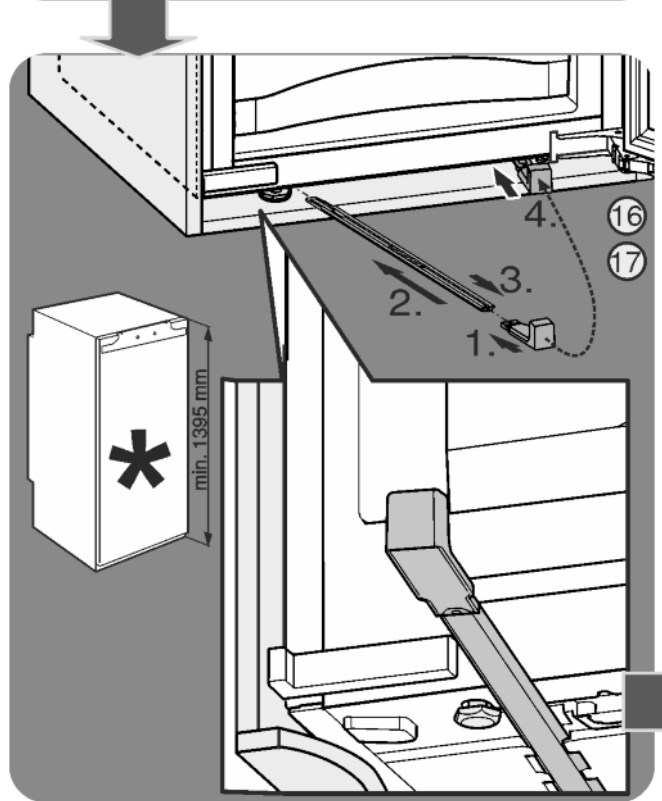
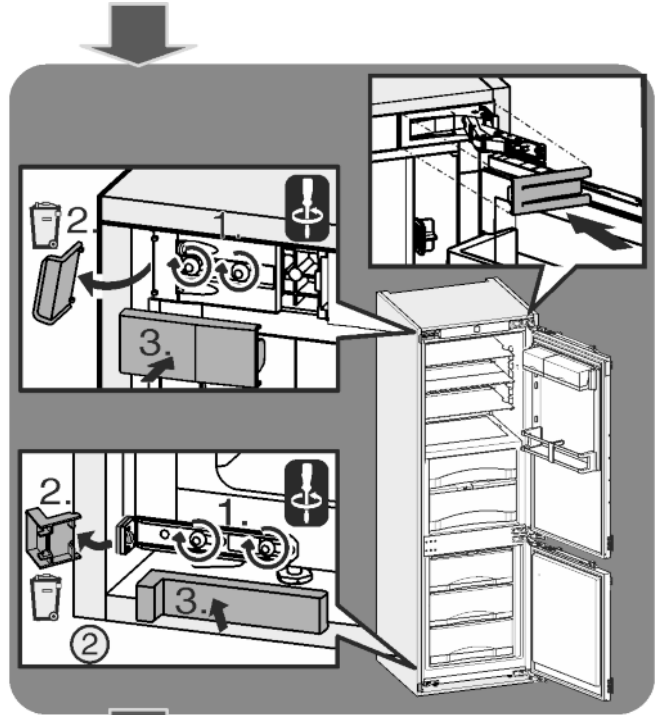
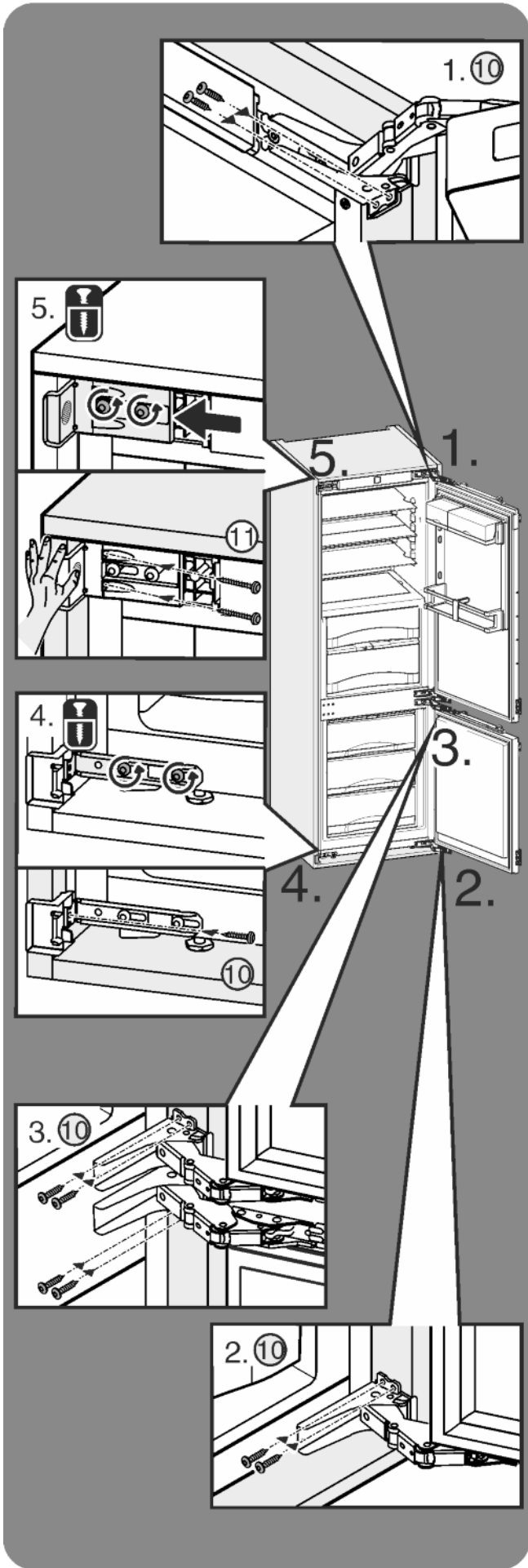
Montage

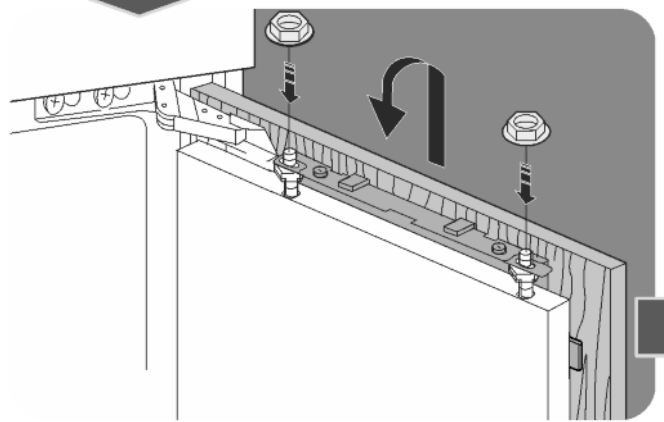
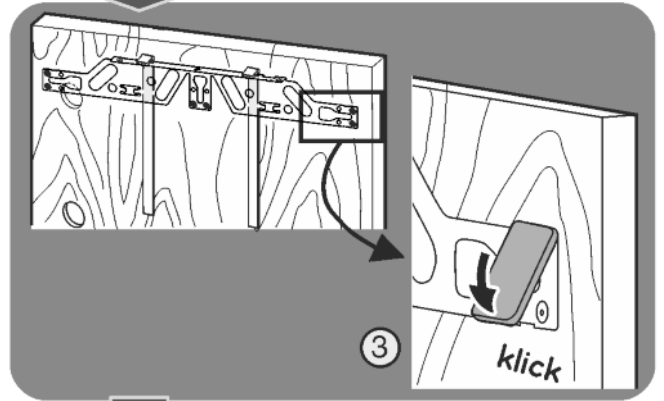
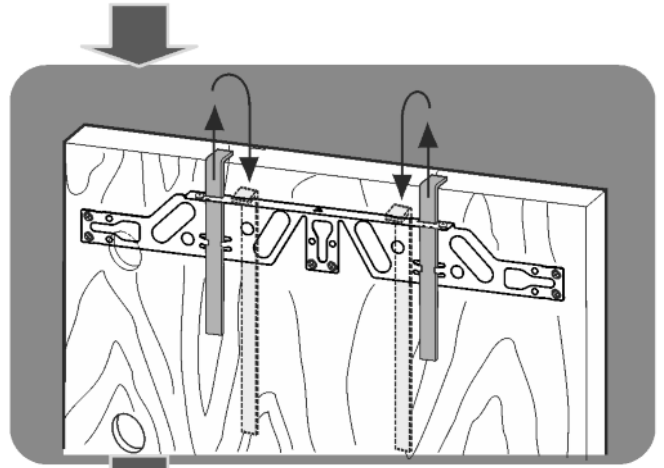
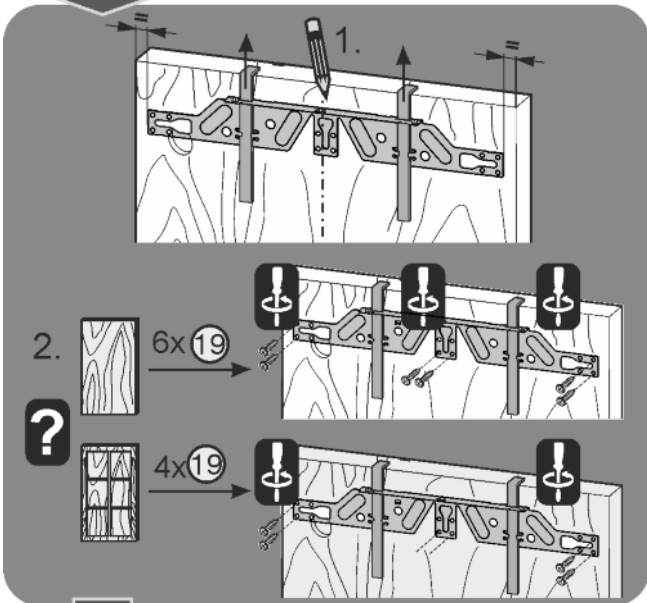
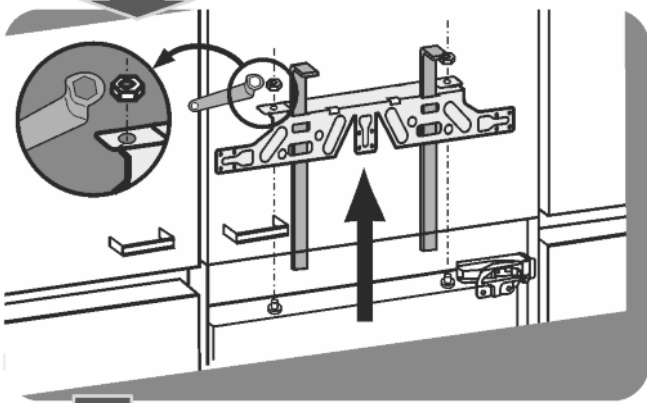
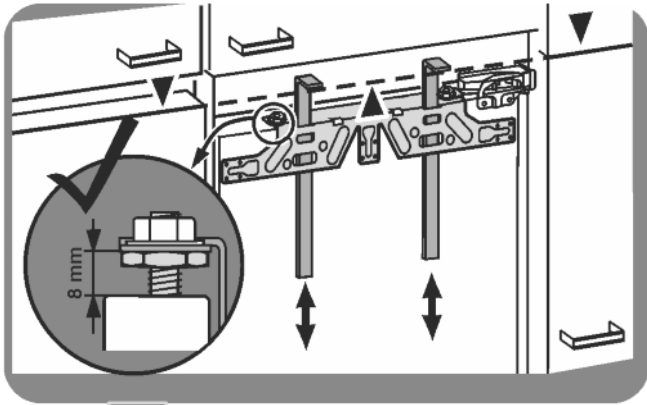
Установка

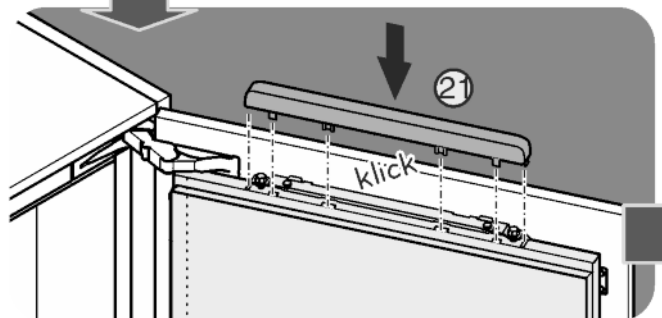
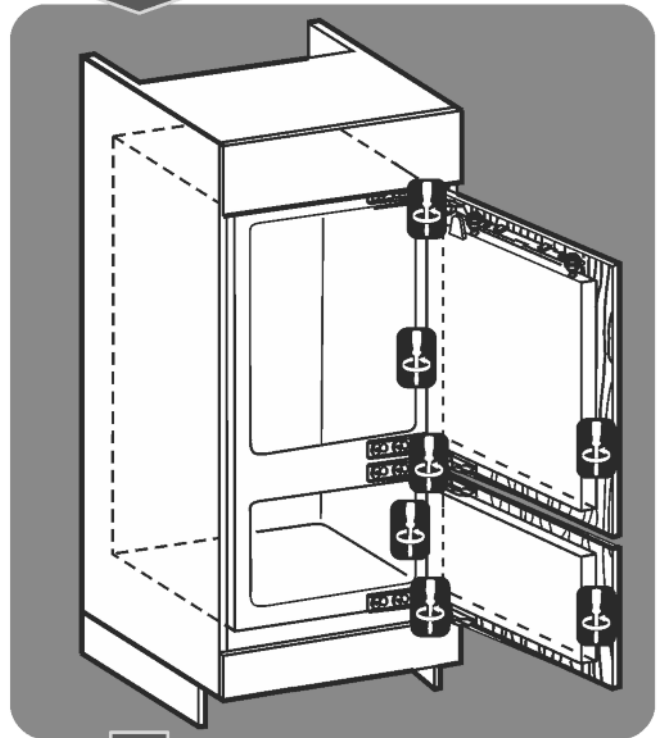
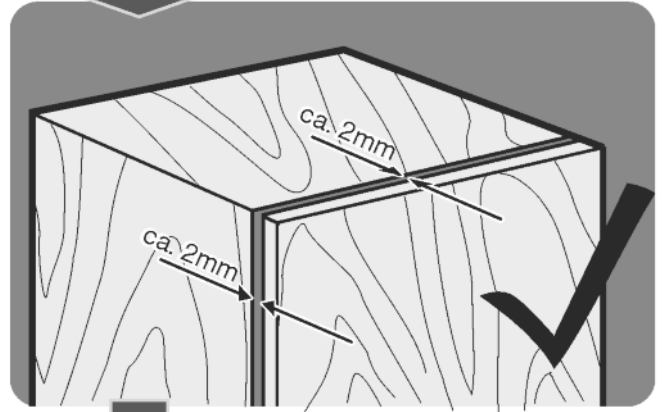
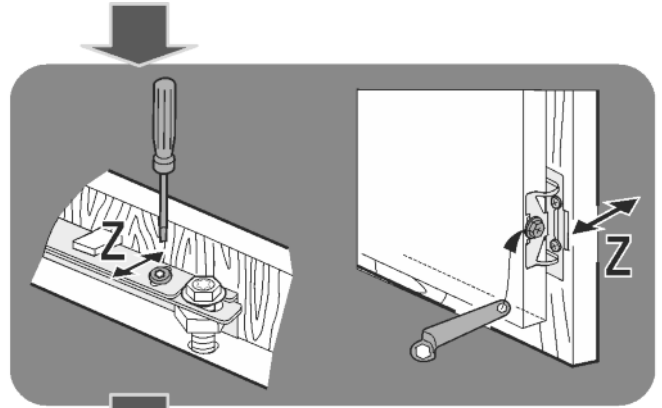
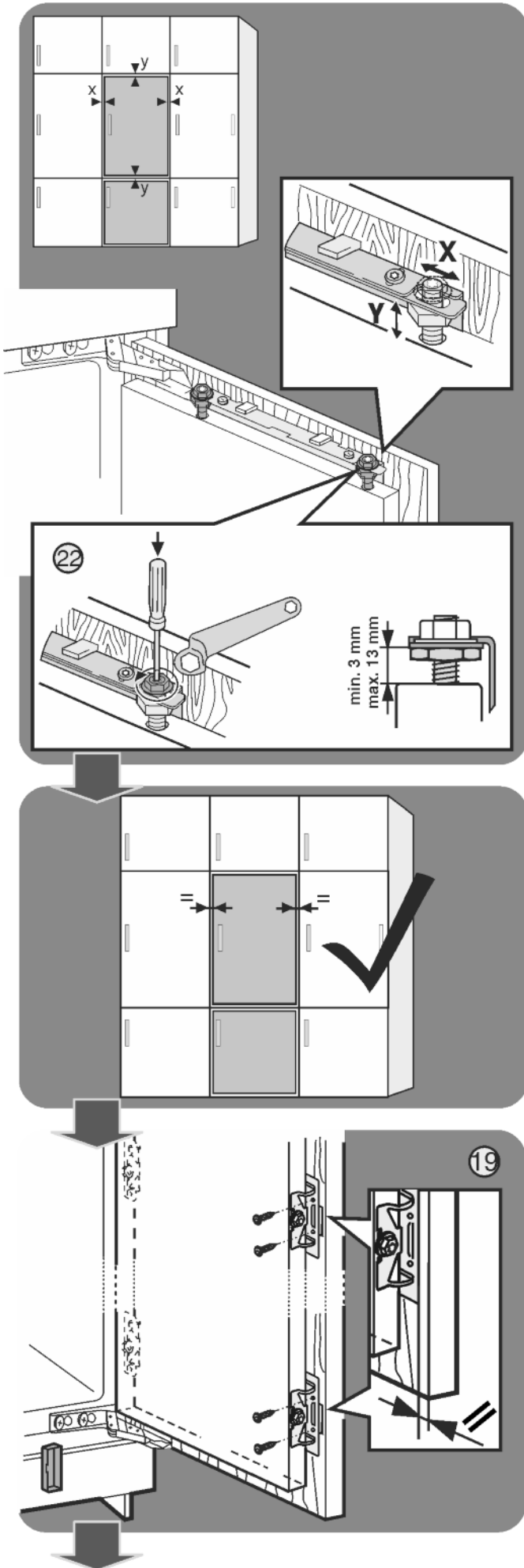


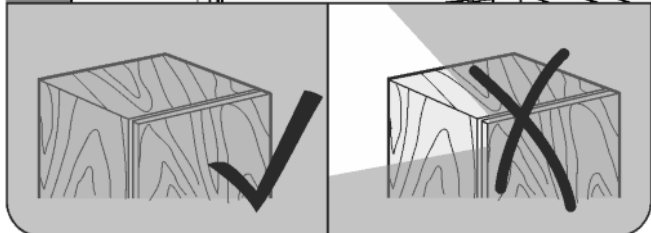
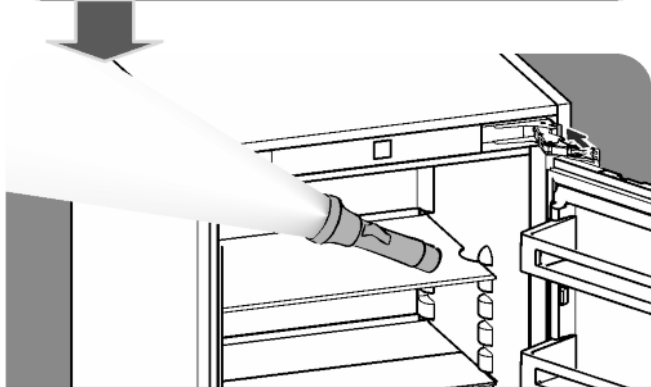
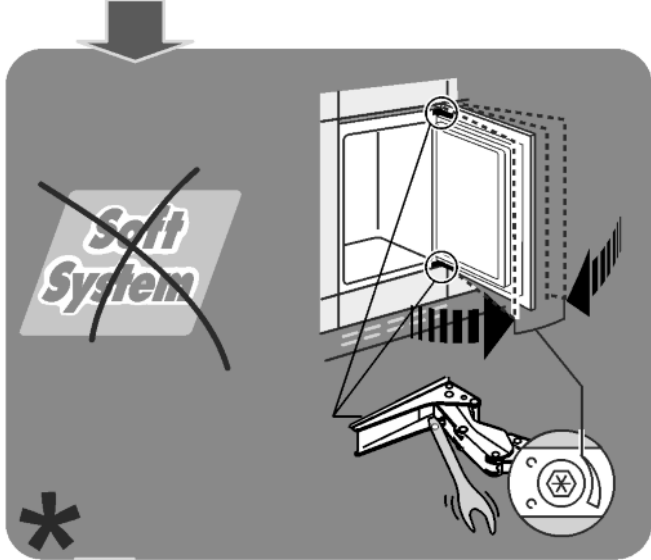
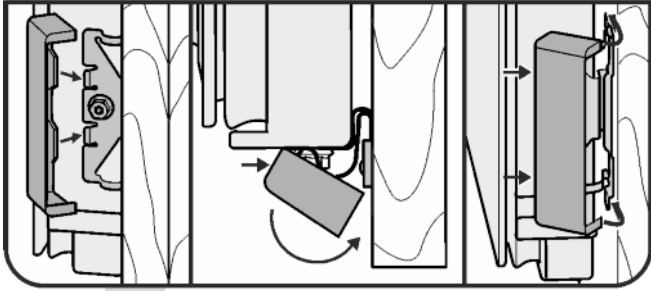
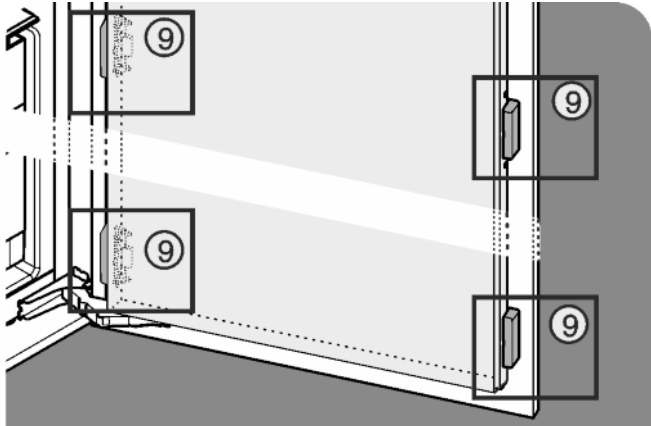














Liebherr-Hausgeräte Ochsenhausen GmbH

Memminger Straße 77-79

88416 Ochsenhausen

Deutschland

home.liebherr.com