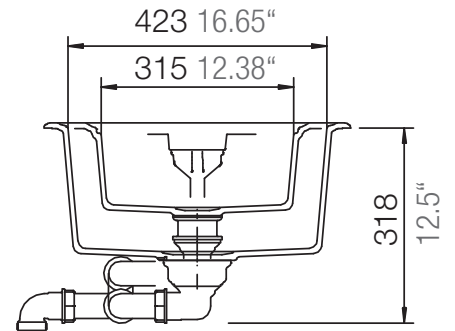
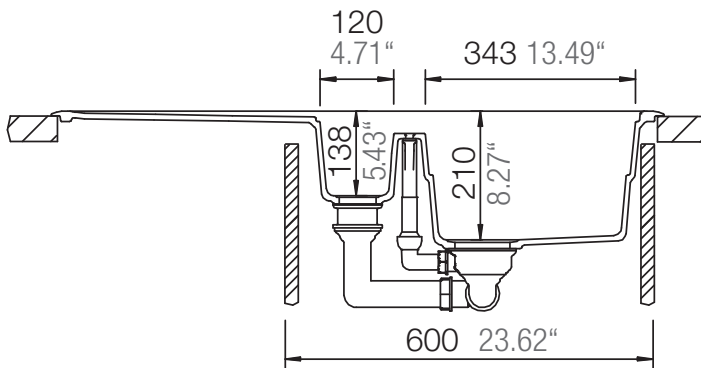
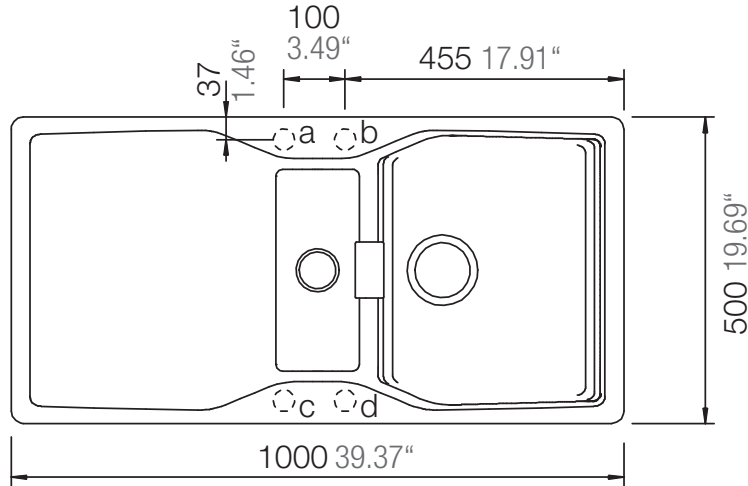


SCHOCK

CRISTADUR®

KYOTO D-150



Installation: Von oben / topmount
Ausschnitt / cut-out

