

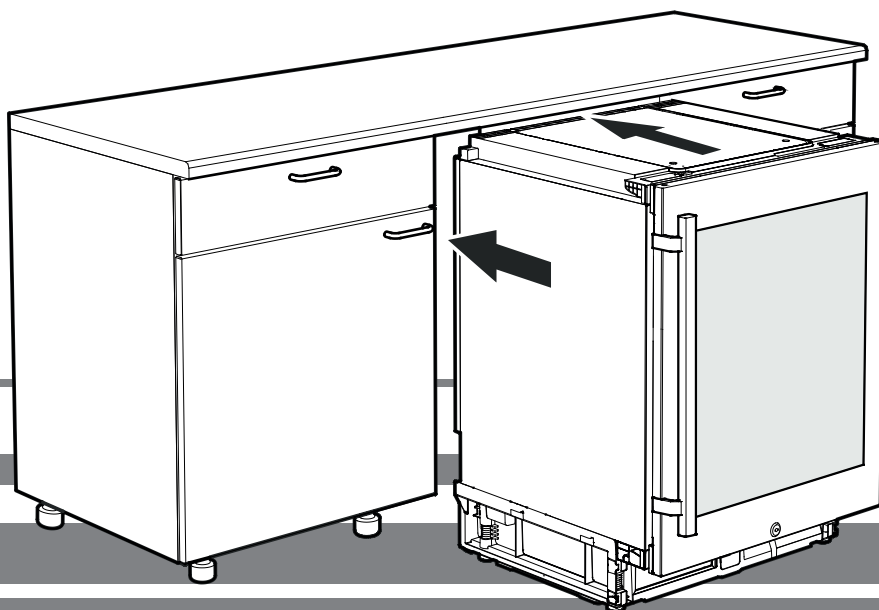
Original

Einbauanweisung

Weintemperierschrank

Seite 2

DE

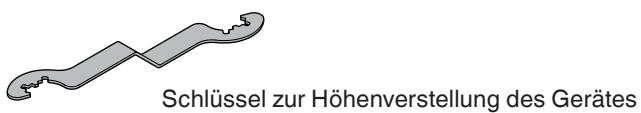
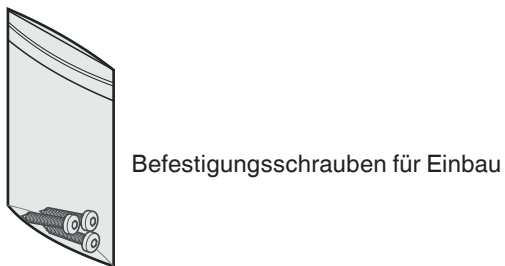
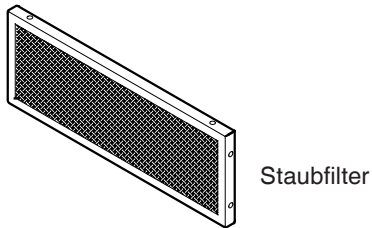
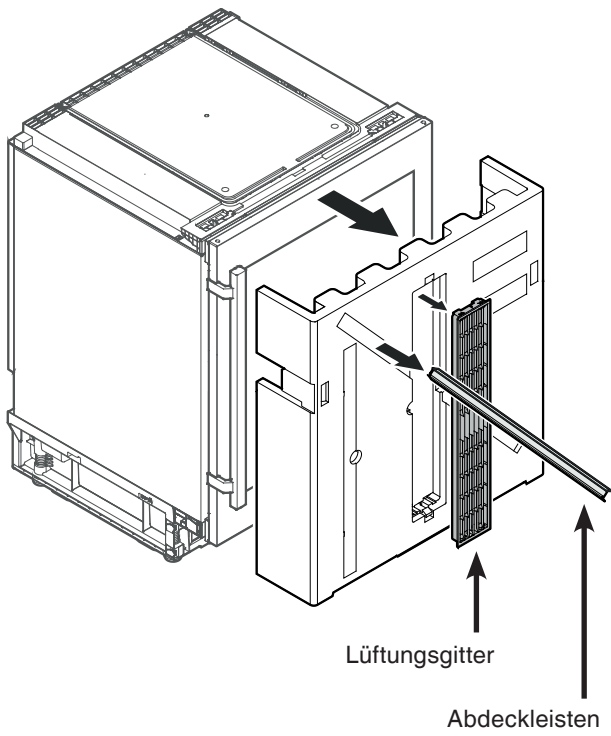


7080 196-00

UWT 1672 / UWK 1752

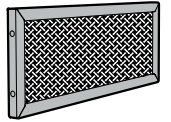
LIEBHERR

Mitgelieferte Zubehörteile



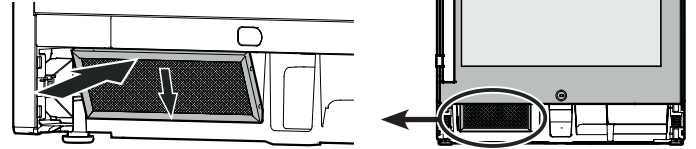
Staubfilter montieren

Der mitgelieferte Staubfilter verhindert Verschmutzung des Motorraumes und Minderung der Kälteleistung. Deshalb muss der Staubfilter unbedingt montiert werden.



Schutzfolie vom Staubfilter abziehen.

Filter **unten** einsetzen und **oben** einrasten.

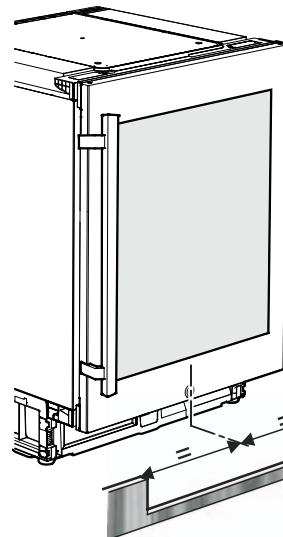
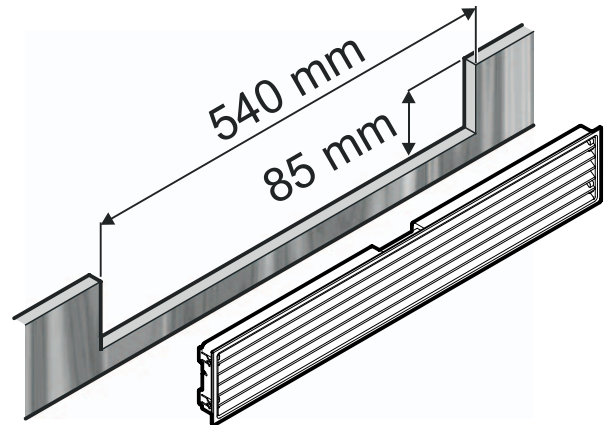


Gerätebelüftung

Der erforderliche Luftaustausch erfolgt im Sockelbereich.

Es ist wichtig, das mitgelieferte Lüftungsgitter für die Lüftungsöffnung zu verwenden.

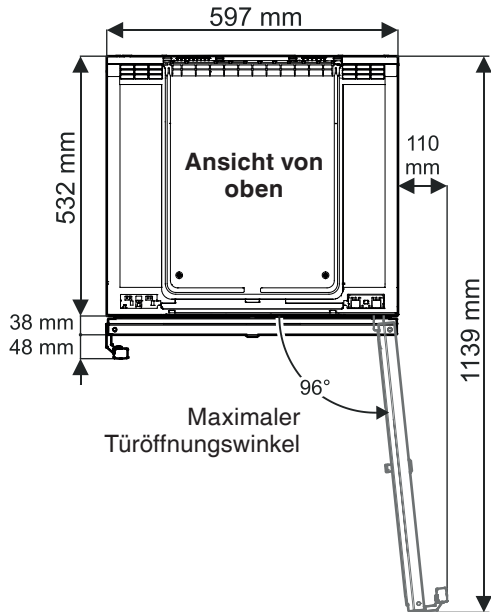
Ausschnitt in der Sockelblende



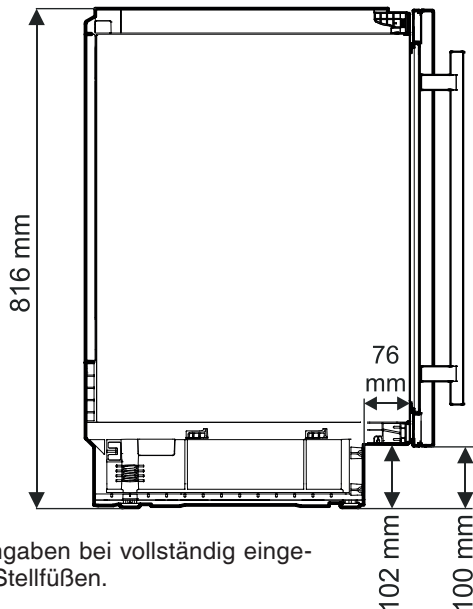
Wichtiger Hinweis

Der Ausschnitt in der Sockelblende muss mit dem Gerät zentriert sein.

Gerätemaße



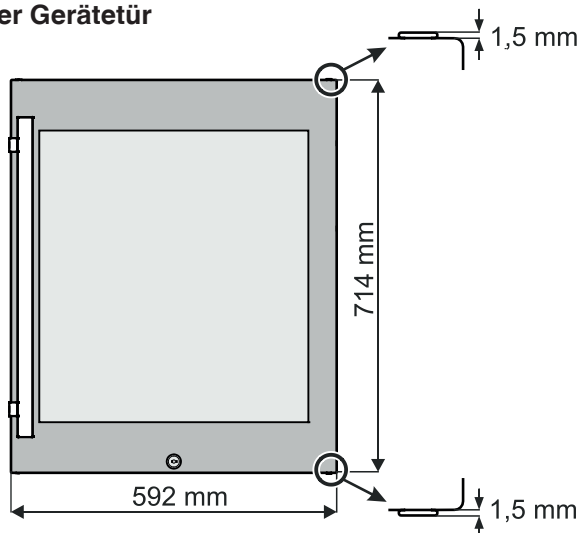
Seitenansicht



Höhenangaben bei vollständig eingedrehten Stellfüßen.

Maximale Höhenverstellung = 50 mm

Maße der Gerätetür



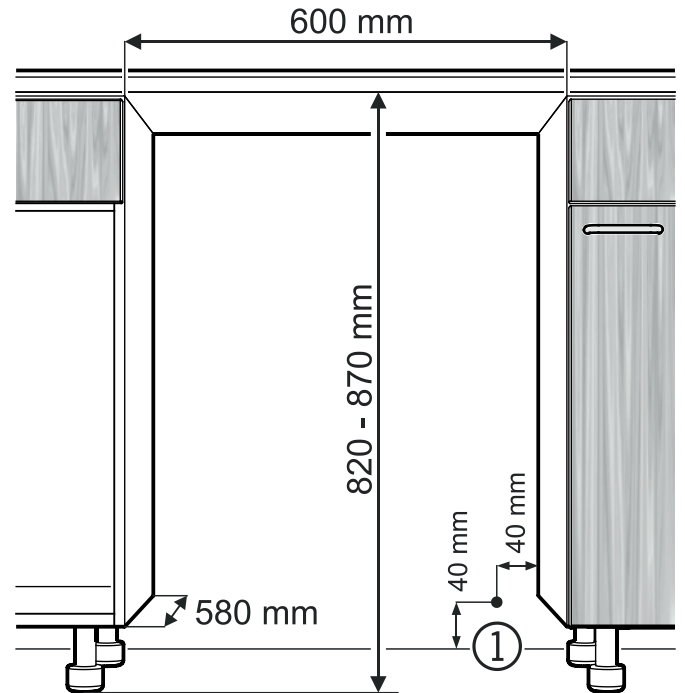
Einbaumaße

Wichtiger Hinweis

Um Probleme beim Einbau des Gerätes und Schäden am Gerät zu vermeiden, die folgenden Voraussetzungen unbedingt einhalten!

Der Boden am Standort des Gerätes muss waagrecht und eben sein!

Das Küchenmöbel muss horizontal und vertikal ausgerichtet werden!



① In diesem Bereich kommt die Netzzuleitung aus der Rückseite des Gerätes.

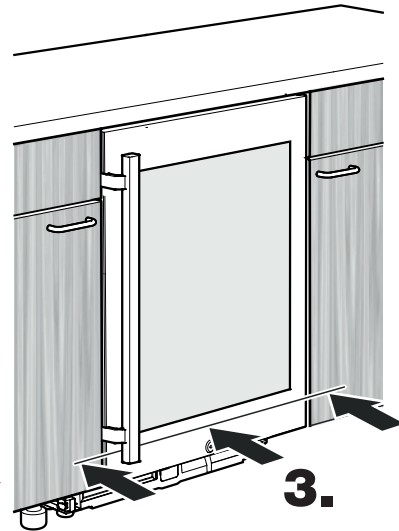
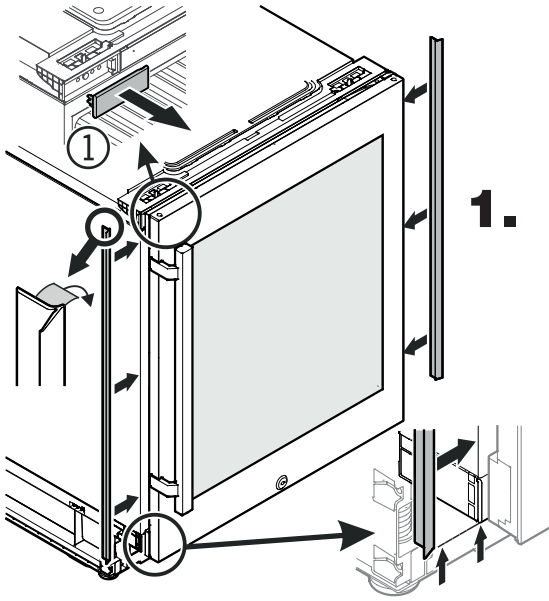
Freie Länge der Netzzuleitung = 2000 mm

Die Position der Steckdose unter Berücksichtigung dieser Angaben wählen.

Die Steckdose darf sich nicht hinter dem Gerät befinden und muss leicht erreichbar sein.

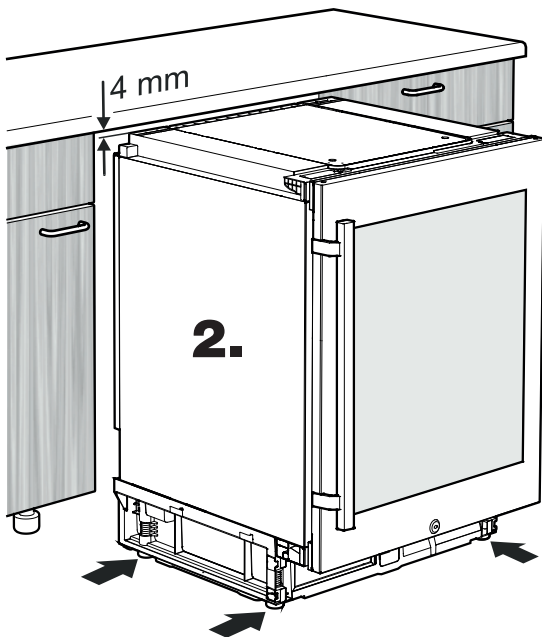
Einbau des Gerätes

1. Abdeckung ① abnehmen.
Abdeckleisten rechts und links auf die Vorderkante des Gerätegehäuses kleben.

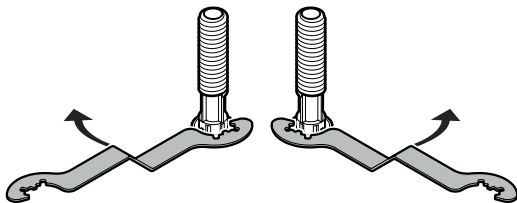


3. Das Gerät einschieben, bis die Vorderfläche der Gerätetür mit den Möbelfronten bündig ist.

Beim Einschieben des Gerätes darauf achten, dass das Netzkabel nicht beschädigt wird!



2. Das Gerät in der Höhe durch Drehen der Stellfüße im Uhrzeigersinn bis auf 4 mm unterhalb der Nischenhöhe einstellen.

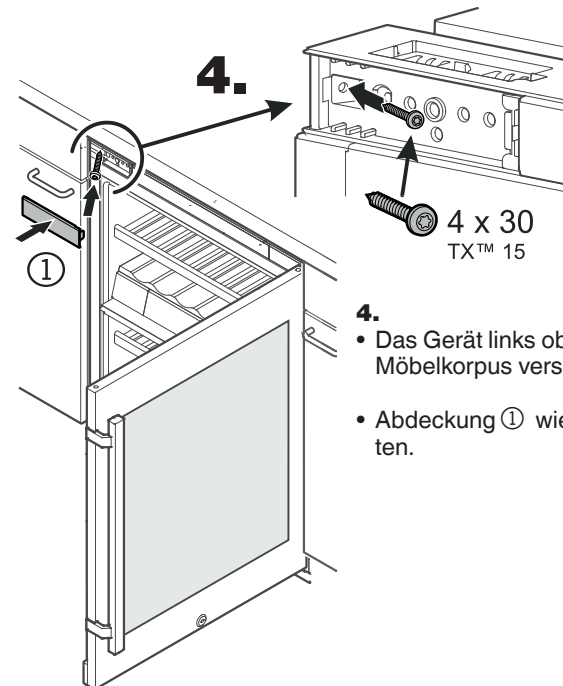


Den Schlüssel im Uhrzeigersinn drehen, um das Gerät anzuheben, und gegen den Uhrzeigersinn drehen, um es abzusenken.

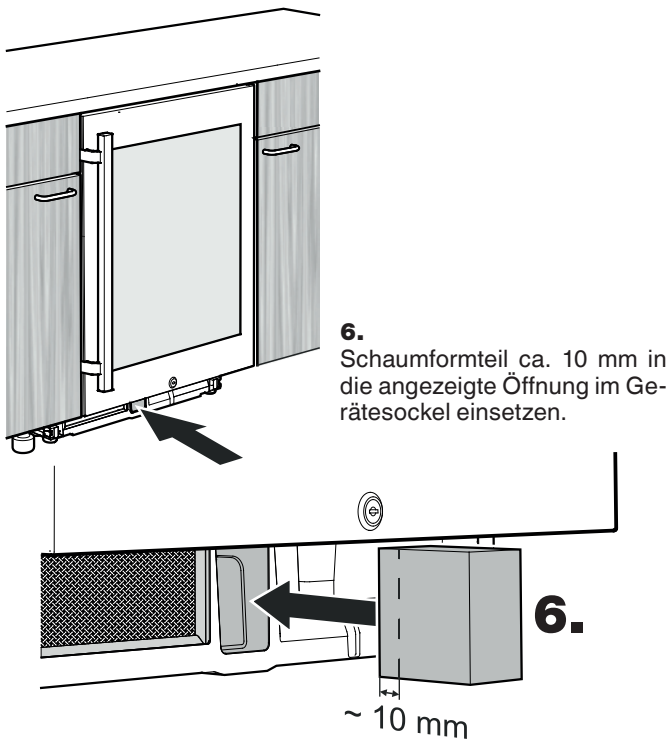
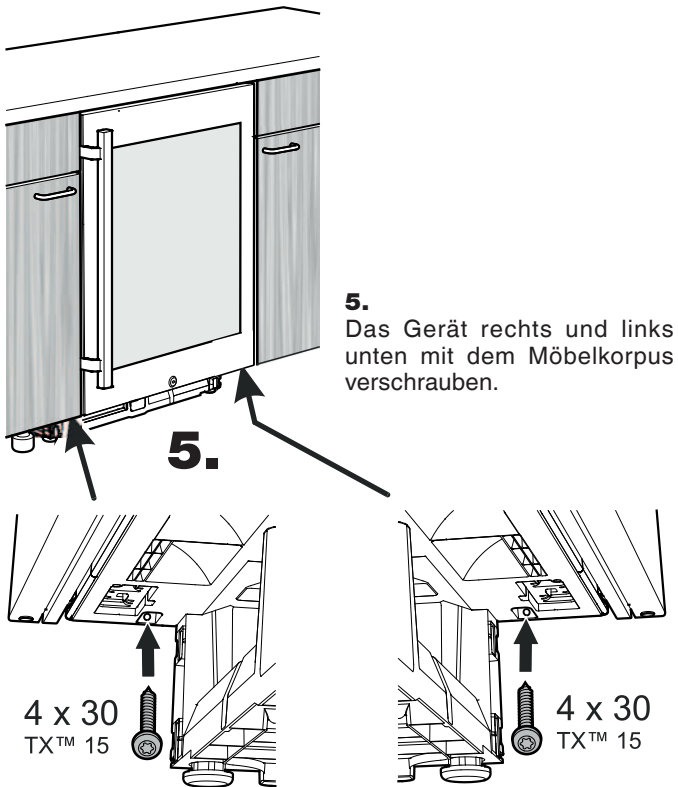
Den Schlüssel entsprechend ansetzen.

Wichtiger Hinweis

Das Gerät muss horizontal und vertikal ausgerichtet werden. Wenn das Gerät schräg steht, kann sich der Gerätekorpus verformen und die Tür schließt nicht richtig.



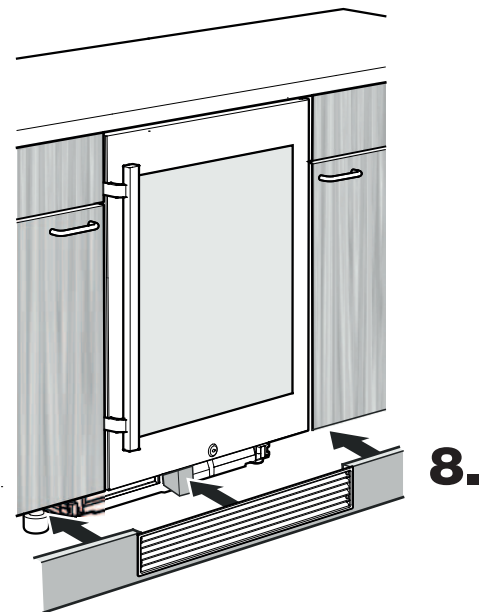
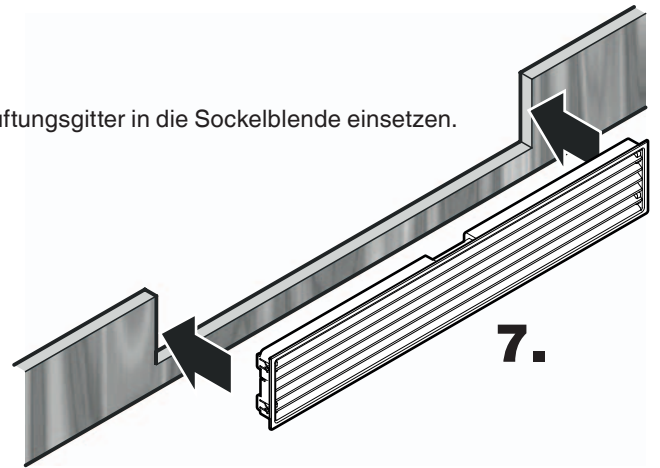
4.
 - Das Gerät links oben mit dem Möbelkorpus verschrauben.
 - Abdeckung ① wieder aufsetzen.



Wichtiger Hinweis

Wenn das Schaumformteil nicht eingesetzt wird, erreicht das Gerät im Betrieb nicht seine volle Kälteleistung.

7. Lüftungsgitter in die Sockelblende einsetzen.



8. Sockelblende aufsetzen. Das Schaumformteil wird dabei nach hinten in seine endgültige Position verschoben.

Wichtiger Hinweis

Das Schaumformteil muss am Lüftungsgitter anliegen.

Türanschlag wechseln

Der Wechsel des Türanschlages sollte nur von ausgebildetem Fachpersonal durchgeführt werden.

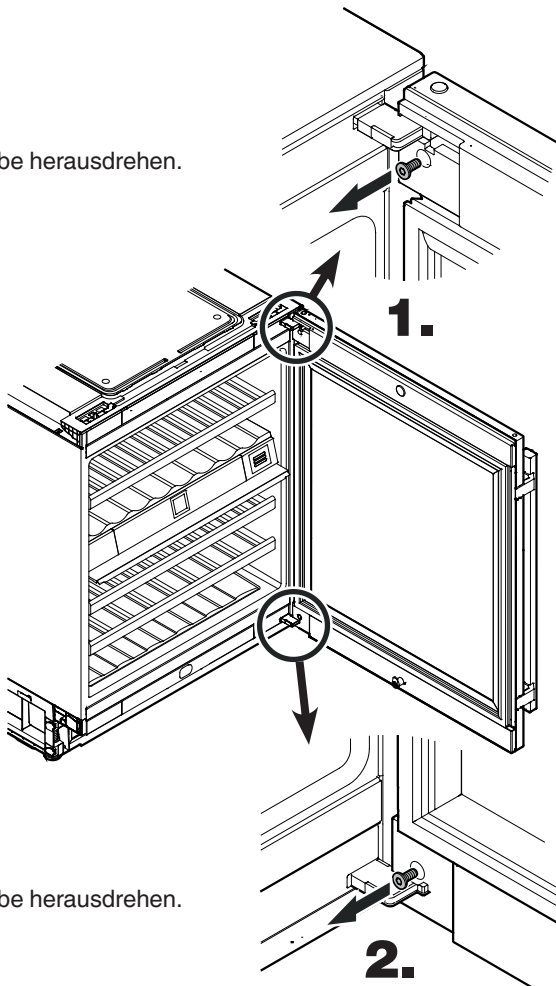
Für den Umbau sind zwei Personen erforderlich.

Hinweis

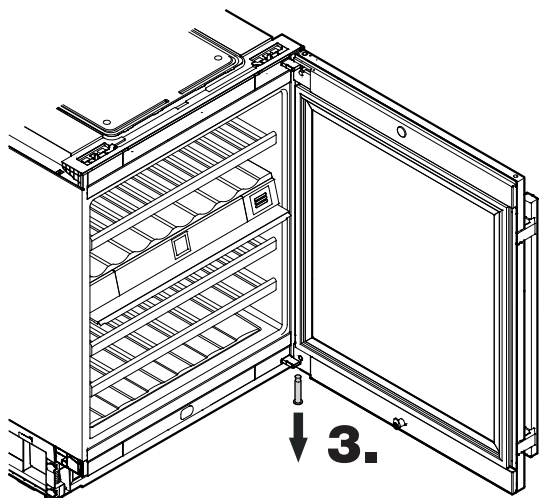
In der nachfolgenden Beschreibung ist das Gerät UWT 1672 dargestellt.

Der Wechsel des Türanschlages ist beim Gerät UWK 1752 identisch.

1. Schraube herausdrehen.



2. Schraube herausdrehen.

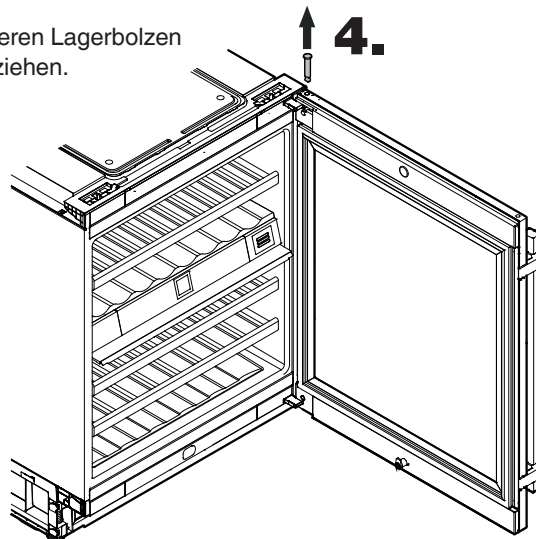


Achtung

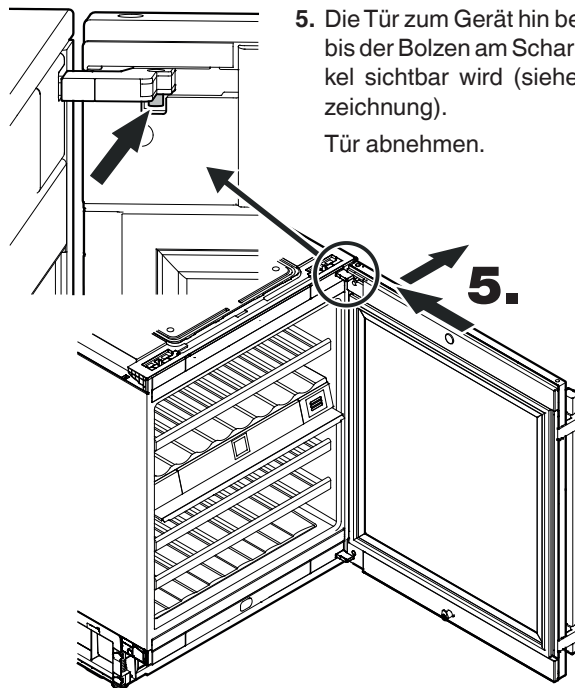
Die Tür muss nun von einer Person festgehalten werden.

3. Lagerbolzen herausziehen.

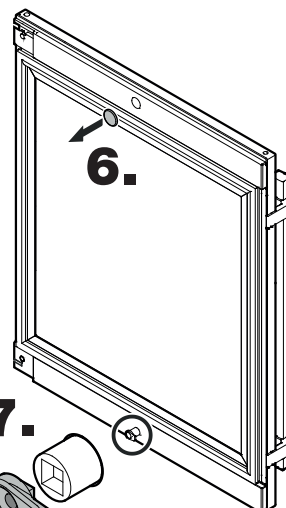
4. Den oberen Lagerbolzen herausziehen.



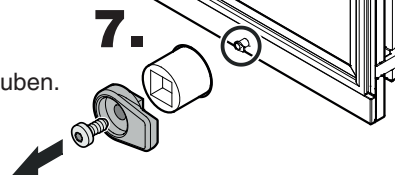
5. Die Tür zum Gerät hin bewegen, bis der Bolzen am Scharnierwinkel sichtbar wird (siehe Detailzeichnung).
Tür abnehmen.

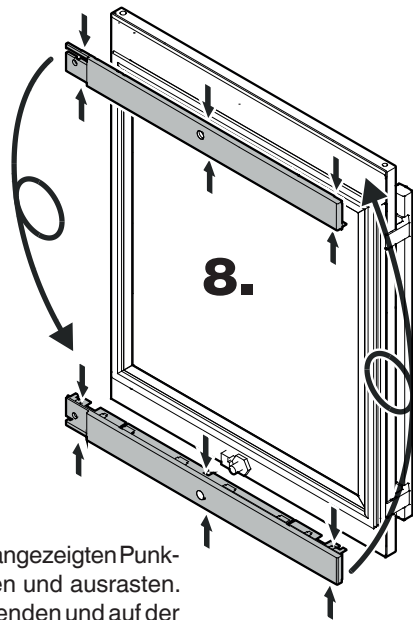


6. Abdeckung abnehmen.

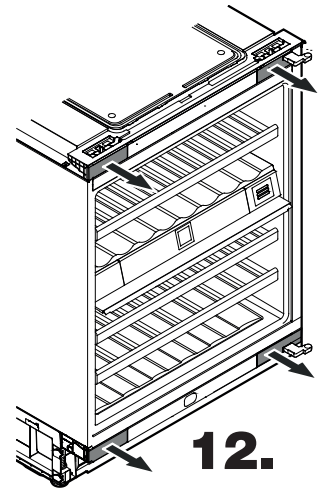


7. Schließhaken abschrauben.



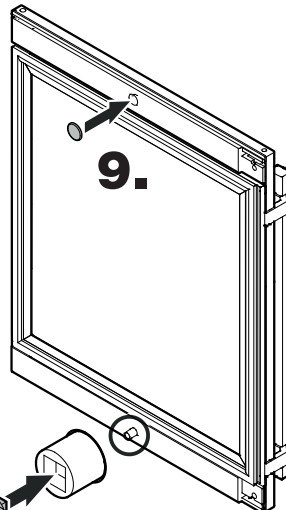


8. Abdeckungen an den angezeigten Punkten zusammendrücken und ausrasten. Abdeckungen 180° wenden und auf der Gegenseite wieder aufrasten.



12. Abdeckungen abnehmen.

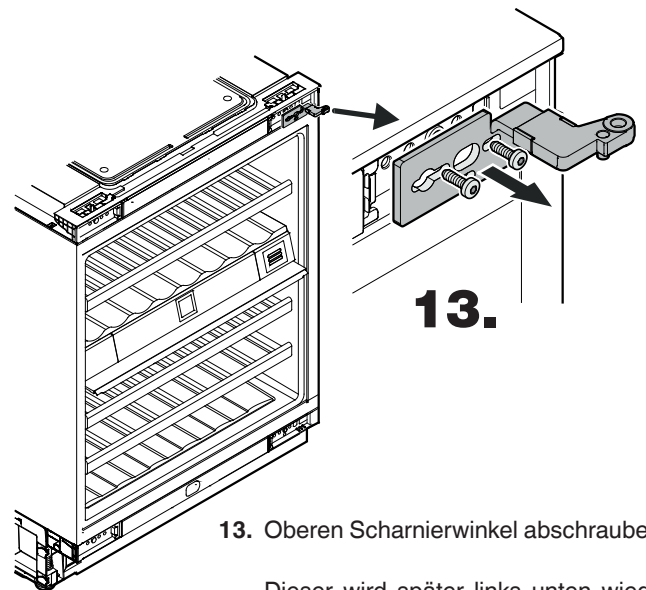
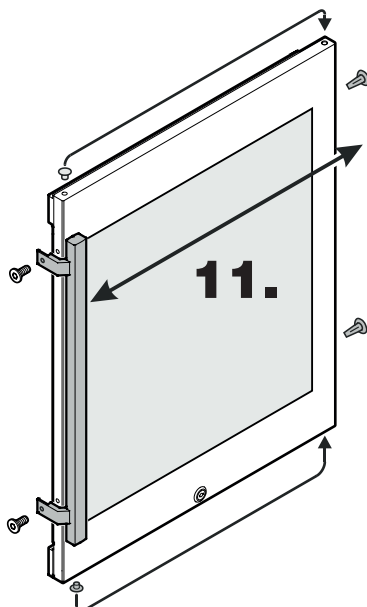
9. Abdeckung aufrasten.



10. Schließhaken anschrauben.

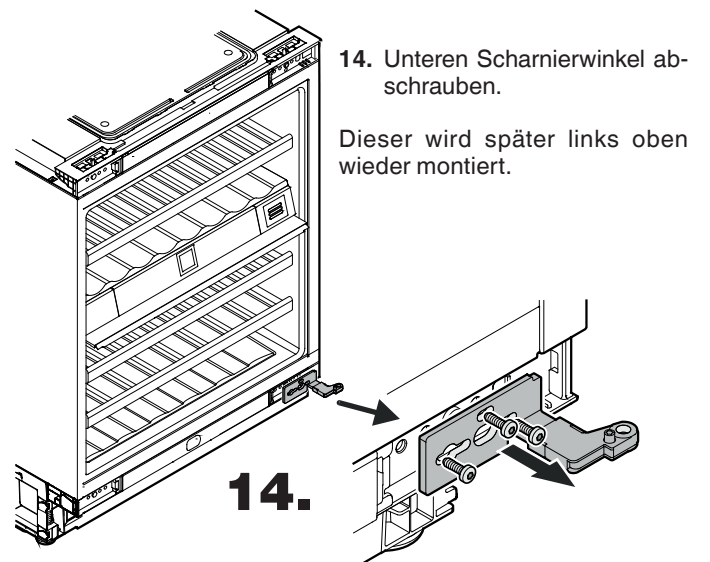


11. Türgriff und Stopfen auf die Gegenseite umsetzen.



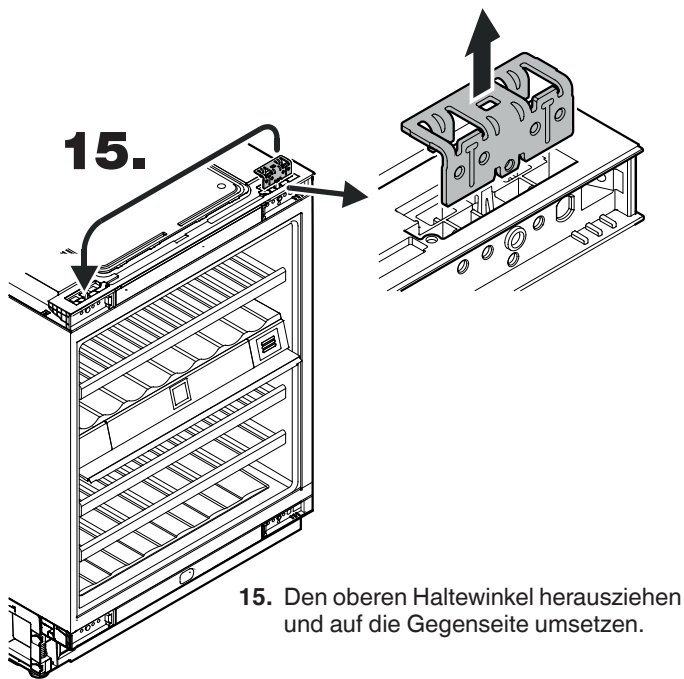
13. Oberen Scharnierwinkel abschrauben.

Dieser wird später links unten wieder montiert.

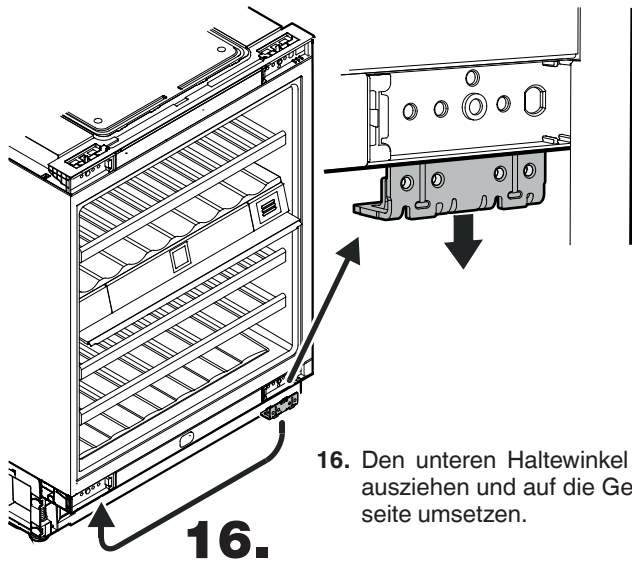


14. Unteren Scharnierwinkel abschrauben.

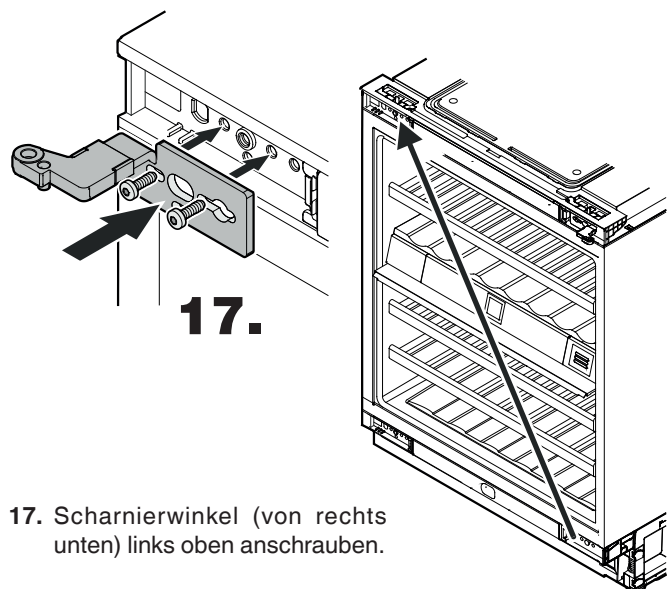
Dieser wird später links oben wieder montiert.



15. Den oberen Haltwinkel herausziehen und auf die Gegenseite umsetzen.

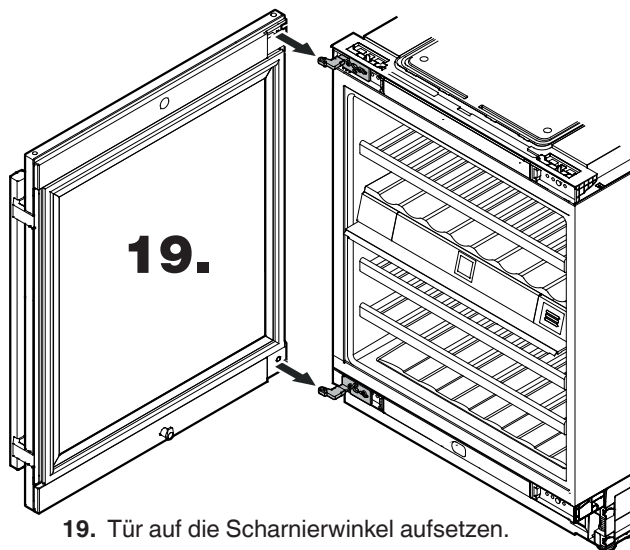
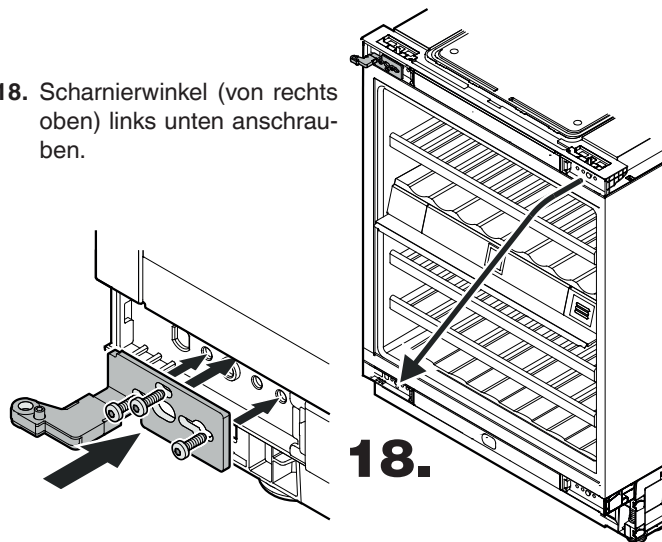


16. Den unteren Haltwinkel herausziehen und auf die Gegenseite umsetzen.



17. Scharnierwinkel (von rechts unten) links oben anschrauben.

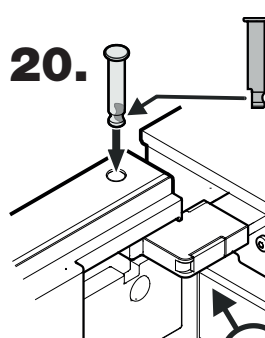
18. Scharnierwinkel (von rechts oben) links unten anschrauben.



19. Tür auf die Scharnierwinkel aufsetzen.

Achtung

Die Tür muss nun von einer Person festgehalten werden.

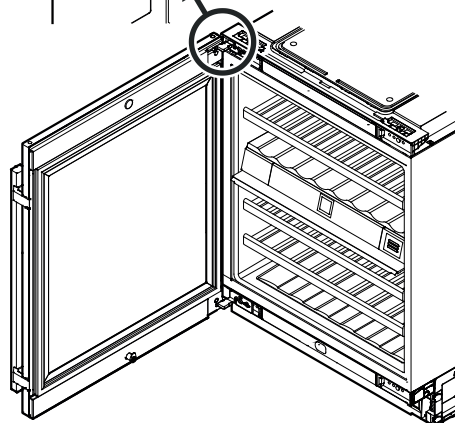


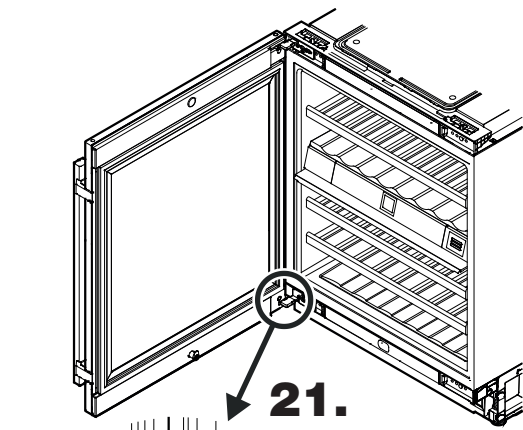
20.

20. Lagerbolzen einsetzen.

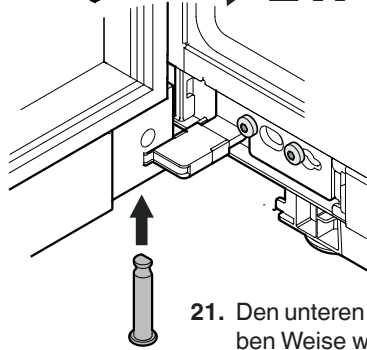
Die Tür muss 90° geöffnet sein. Den Lagerbolzen, mit der abgeflachten Stelle zum Gerät hin gerichtet, einsetzen.

Der Lagerbolzen muss vollständig in die Bohrung eingesetzt werden und darf oben nicht überstehen.

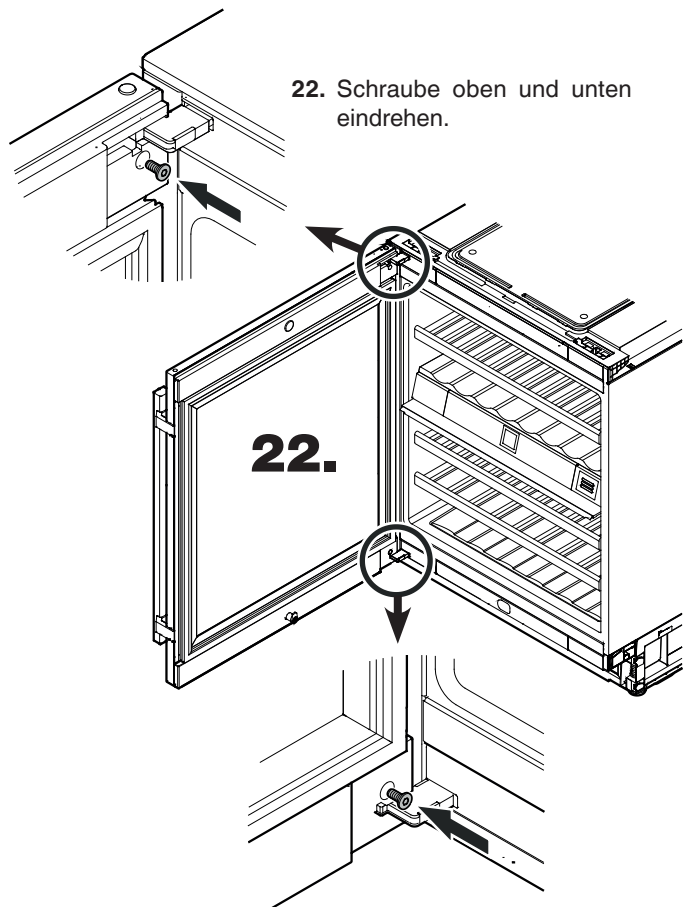




21.



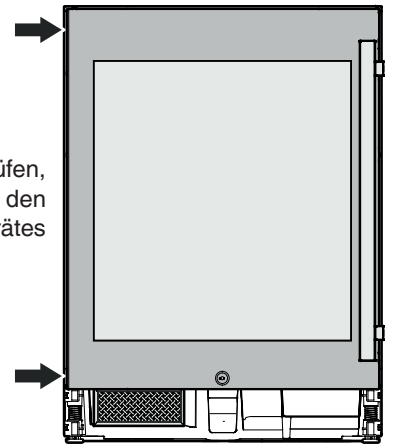
21. Den unteren Lagerbolzen in derselben Weise wie oben einsetzen.



22.

22. Schraube oben und unten eindrehen.

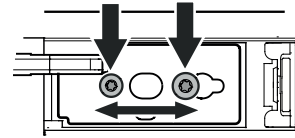
23. →



23. Tür schließen und prüfen, ob sie in einer Linie mit den Seitenwänden des Gerätes steht.

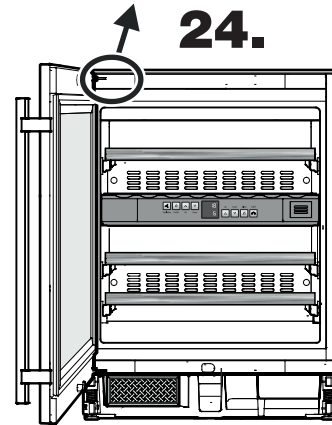
Seitliche Neigung der Tür einstellen

Wenn die Tür schräg steht, die Neigung einstellen.

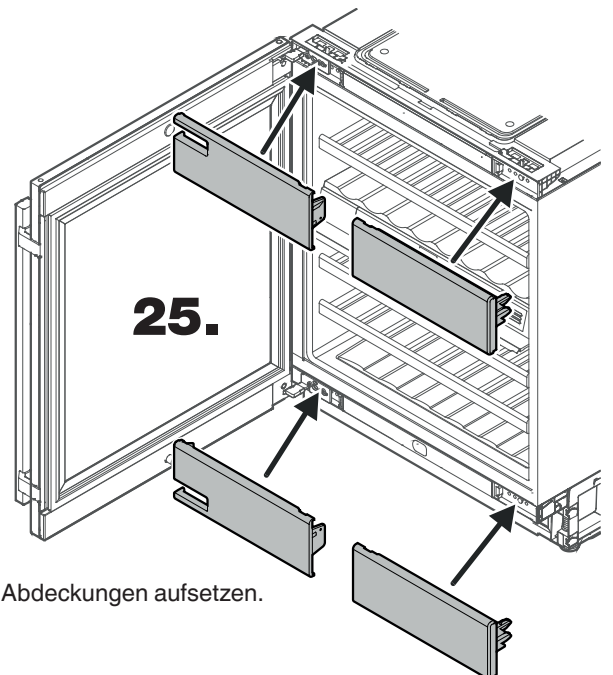


24. Schrauben lösen und Scharnierwinkel nach rechts oder links verschieben.
Schrauben festziehen.

24.



25.



25. Abdeckungen aufsetzen.



Liebherr Hausgeräte Lienz GmbH

Dr.-Hans-Liebherr-Strasse 1

A-9900 Lienz

Österreich

www.liebherr.com

