

Original

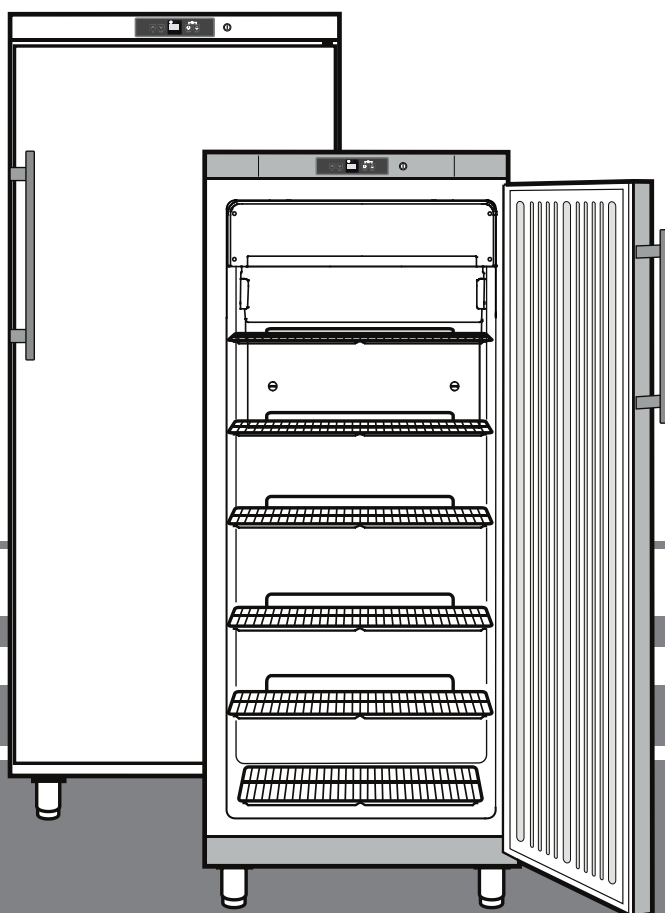
Gebrauchsanweisung

Gefrierschrank

Vor Inbetriebnahme die Gebrauchsanweisung lesen

Seite 2

DE



7082 215-01

GGv

LIEBHERR

Entsorgungshinweis

Das Gerät enthält wertvolle Materialien und ist einer vom unsortierten Siedlungsabfall getrennten Erfassung zuzuführen. Die Entsorgung von ausgedienten Geräten muss fach- und sachgerecht nach den örtlich geltenden Vorschriften und Gesetzen erfolgen.



Das ausgediente Gerät beim Abtransport am Kältekreislauf nicht beschädigen, damit das enthaltene Kältemittel (Angaben auf dem Typenschild) und das Öl nicht unkontrolliert entweichen können.

- Gerät unbrauchbar machen.
- Netzstecker ziehen.
- Anschlusskabel durchtrennen.

WARNUNG

Erstickungsgefahr durch Verpackungsmaterial und Folien! Kinder nicht mit Verpackungsmaterial spielen lassen. Das Verpackungsmaterial zu einer offiziellen Sammelstelle bringen.

Einsatzbereich des Gerätes⁴

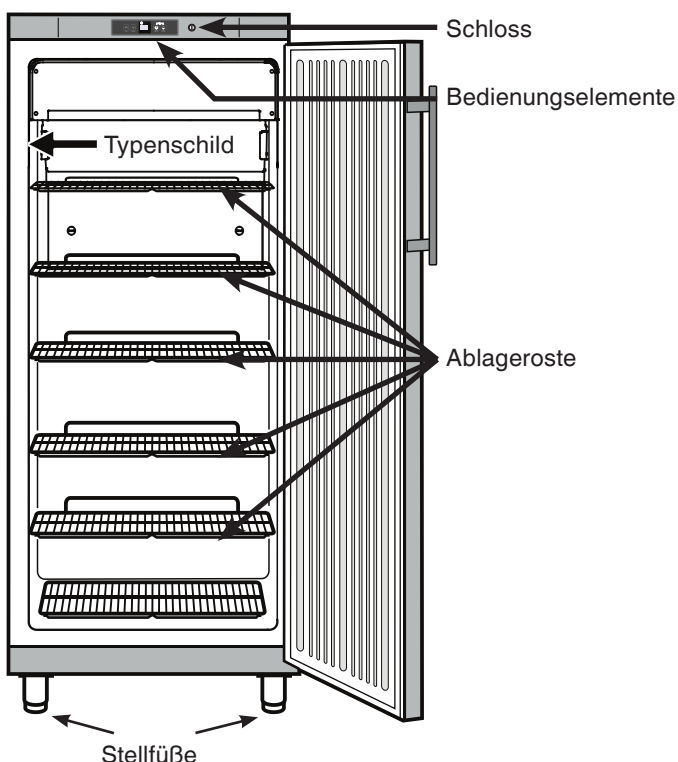
Das Gerät eignet sich ausschließlich zum Kühlen von Lebensmitteln. Im Falle der gewerblichen Kühlung von Lebensmitteln sind die einschlägigen gesetzlichen Bestimmungen zu beachten.

Das Gerät ist nicht geeignet für die Lagerung und Kühlung von Medikamenten, Blutplasma, Laborpräparaten oder ähnlichen der Medizinprodukterichtlinie 2007/47/EG zu Grunde liegenden Stoffen und Produkten.

Eine missbräuchliche Verwendung des Gerätes kann zu Schädigungen an der eingelagerten Ware oder deren Verderb führen.

Im Weiteren ist das Gerät nicht geeignet für den Betrieb in explosionsgefährdeten Bereichen.

Gerätebeschreibung



Achtung

Die maximale Beladung pro Ablagerost beträgt 60 kg.

Sicherheits- und Warnhinweise

- Um Personen- und Sachschäden zu vermeiden, sollte das Gerät von zwei Personen ausgepackt und aufgestellt werden.
- Bei Schäden am Gerät umgehend - vor dem Anschließen - beim Lieferanten rückfragen.
- Zur Gewährleistung eines sicheren Betriebes Gerät nur nach Angaben der Gebrauchsanleitung montieren und anschließen.
- Im Fehlerfall Gerät vom Netz trennen. Netzstecker ziehen oder Sicherung auslösen bzw. herausdrehen.
- Nicht am Anschlusskabel, sondern am Stecker ziehen, um das Gerät vom Netz zu trennen.
- Reparaturen und Eingriffe an dem Gerät nur vom Kundendienst ausführen lassen, sonst können erhebliche Gefahren für den Benutzer entstehen. Gleiches gilt für das Wechseln der Netzanschlussleitung.
- Im Geräteinnenraum nicht mit offenem Feuer oder Zündquellen hantieren. Beim Transport und beim Reinigen des Gerätes darauf achten, dass der Kältekreislauf nicht beschädigt wird. Bei Beschädigungen Zündquellen fernhalten und den Raum gut durchlüften.
- Sockel, Schubfächer, Türen usw. nicht als Trittbrett oder zum Aufstützen missbrauchen.
- Dieses Gerät kann von Kindern ab 8 Jahren und darüber sowie von Personen mit verringerten physischen, sensorischen oder mentalen Fähigkeiten oder Mangel an Erfahrung und Wissen benutzt werden, wenn sie beaufsichtigt oder bezüglich des sicheren Gebrauchs des Gerätes unterwiesen wurden und die daraus resultierenden Gefahren verstehen. Kinder dürfen nicht mit dem Gerät spielen. Reinigung und Benutzer-Wartung dürfen nicht von Kindern ohne Beaufsichtigung durchgeführt werden.
- Vermeiden Sie dauernden Hautkontakt mit kalten Oberflächen oder Kühl-/Gefriergut. Es kann zu Schmerzen, Taubheitsgefühl und Erfrierungen führen. Bei länger dauerndem Hautkontakt Schutzmaßnahmen vorsehen, z. B. Handschuhe verwenden.

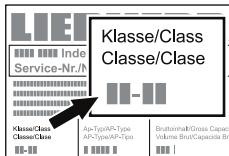
- Speiseeis, besonders Wassereis oder Eiswürfel, nach dem Entnehmen nicht sofort und nicht zu kalt verzehren. Durch die tiefen Temperaturen besteht eine "Verbrennungsgefahr".
- Verzehren Sie keine überlagerten Lebensmittel, sie können zu einer Lebensmittelvergiftung führen.
- Lagern Sie keine explosiven Stoffe oder Sprühdosen mit brennbaren Treibmitteln, wie z. B. Propan, Butan, Pentan usw., im Gerät. Eventuell austretende Gase könnten durch elektrische Bauteile entzündet werden. Sie erkennen solche Sprühdosen an der aufgedruckten Inhaltsangabe oder einem Flammensymbol.
- Keine elektrischen Geräte innerhalb des Gerätes benutzen.
- Schlüssel bei abschließbaren Geräten nicht in der Nähe des Gerätes sowie in Reichweite von Kindern aufbewahren.
- Das Gerät ist für den Gebrauch in geschlossenen Räumen konzipiert. Das Gerät nicht im Freien oder im Feuchte- und Spritzwasserbereich betreiben.

Klimaklasse

Die Klimaklasse gibt an, bei welcher Raumtemperatur das Gerät betrieben werden darf, um die volle Kälteleistung zu erreichen.

Die Klimaklasse ist am Typenschild aufgedruckt.

Die Position des Typenschildes ist im Kapitel **Gerätebeschreibung** ersichtlich.



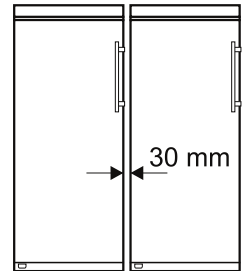
Klimaklasse	Raumtemperatur
SN	+10 °C bis +32 °C
N	+16 °C bis +32 °C
ST	+16 °C bis +38 °C
T	+16 °C bis +43 °C
SN-ST	+10 °C bis +38 °C
SN-T	+10 °C bis +43 °C

Das Gerät nicht außerhalb der angegebenen Raumtemperaturen betreiben!

Aufstellen

- Gerät nicht im Bereich direkter Sonnenbestrahlung, neben Herd, Heizung und dergleichen aufstellen.
- Der Boden am Standort soll waagrecht und eben sein. Unebenheiten über die Stellfüße ausgleichen.
- Lüftungsöffnungen bzw. -gitter nicht abdecken. 
- Der Aufstellungsraum Ihres Gerätes muss laut der Norm EN 378 pro 8 g Kältemittelfüllmenge R 600a ein Volumen von 1 m³ aufweisen, damit im Falle einer Leckage des Kältemittelkreislaufes kein zündfähiges Gas-Luft-Gemisch im Aufstellungsraum des Gerätes entstehen kann. Die Angabe der Kältemittelmenge finden Sie auf dem Typenschild im Geräteinnenraum.
- Das Gerät stets direkt an der Wand aufstellen.

- Wenn mehrere Geräte nebeneinander gestellt werden, einen Abstand von 30 mm zwischen den Geräten belassen. Wenn dieser Abstand zu klein ist, bildet sich Kondenswasser zwischen den Seitenwänden.



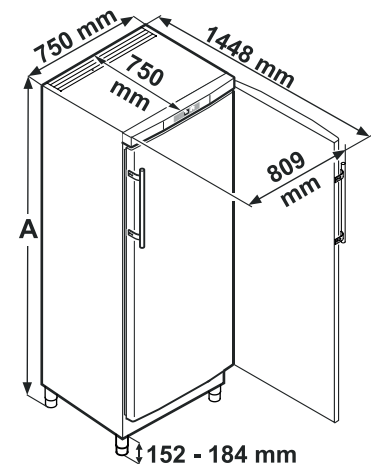
Gerätemaße

GGv 50

A = 1864 mm - 1896 mm

GGv 58

A = 2064 mm - 2096 mm



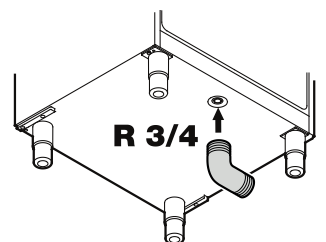
Schallemission des Gerätes

Der Geräuschpegel während des Betriebs des Gerätes liegt unter 70 dB(A) (Schallleistung rel. 1 pW).

Ablauföffnung für Reinigungswasser

An der Unterseite des Gerätes kann ein Abflussschlauch mit einem R 3/4 Anschluss angebracht werden. Das bei der Reinigung des Innenraums anfallende Wasser kann so abgeleitet werden.

Ein abgewinkeltes Anschlussstück liegt dem Gerät bei.



Elektrischer Anschluss

Das Gerät nur mit **Wechselstrom** betreiben.

Die zulässige Spannung und Frequenz ist am Typenschild aufgedruckt. Die Position des Typenschildes ist im Kapitel **Gerätebeschreibung** ersichtlich.

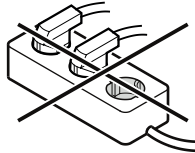
Die Steckdose muss vorschriftsmäßig geerdet und elektrisch abgesichert sein.

Der Auslösestrom der Sicherung muss zwischen 10 A und 16 A liegen.

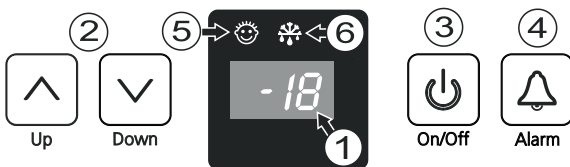
Die Steckdose darf sich nicht hinter dem Gerät befinden und muss leicht erreichbar sein.

Das Gerät nicht über Verlängerungskabel oder Verteilersteckdosen anschließen.

Keine Inselwechselrichter (Umwandeln von Gleichstrom in Wechsel- bzw. Drehstrom) oder Energiesparstecker verwenden. Beschädigungsgefahr für die Elektronik!



Bedienungselemente



- ① Temperaturanzeige
- ② Temperatureinstelltasten
- ③ Ein/Austaste
- ④ Alarm-Austaste
- ⑤ Kindersicherung
- ⑥ Das Gerät ist in der Abtauphase.

Hinweis

Während der Abtauphase erfolgt keine Kühlung und das Betriebsgeräusch verändert sich.

Ein- und Ausschalten

Einschalten: ON/OFF-Taste drücken, so dass die Temperaturanzeige leuchtet/blinkt. Bei Inbetriebnahme und warmem Gerät werden so lange Striche angezeigt, bis eine Temperatur unter 0 °C erreicht ist.



On/Off

Ausschalten: ON/OFF-Taste ca. zwei Sekunden lang drücken, so dass die Temperaturanzeige dunkel ist.

Temperatur einstellen

Temperatur senken/kälter: Die **DOWN**-Einstelltaste drücken.



Up



Down

Temperatur erhöhen/wärmer: Die **UP**-Einstelltaste drücken.

- Während des Einstellens blinkt der Einstellwert.
- Bei erstmaligem Drücken der Temperatur-Einstelltasten erscheint in der Anzeige der jeweils aktuelle letzte Einstellwert.
- Durch weiteres kurzes Drücken verändert sich der Einstellwert in 1 °C-Schritten.
- Ca. 5 sec. nach dem letzten Tastendruck schaltet die Elektronik automatisch um, und die tatsächliche Gefriertemperatur wird angezeigt.
- Die Temperatur ist einstellbar von -14 °C bis -28 °C.

Sollte in der Anzeige **F3**, **F4** oder **HE** erscheinen, so liegt ein Fehler am Gerät vor. Wenden Sie sich dann bitte an Ihren Kundendienst und teilen Sie diese Anzeige mit.

Tonwarner

Das Gerät ist mit einer Alarmfunktion ausgestattet.

Alarm - Gerätetüre offen:

Er ertönt, wenn die Gerätetür länger als 180 sec. geöffnet ist. Durch Drücken der Alarm-Austaste kann der Warnton abgeschaltet werden. Wird die Tür geschlossen, ist der Tonwarner wieder funktionsbereit.



Alarm

Alarm - Gefrierteiltemperatur zu hoch:

Er ertönt, wenn es im Gefrierraum nicht kalt genug ist. Gleichzeitig blinkt die Temperaturanzeige. Der Ton verstummt durch Drücken der **"ALARM"**-Taste. Die Temperaturanzeige blinkt solange weiter, bis der Alarmzustand beendet ist.

Dieser Fall kann eintreten:

- wenn bei länger geöffneter Gefrierteiltür warme Raumluft einströmt;
- nach einem längeren Stromausfall;
- bei einem Defekt des Gerätes.

Prüfen Sie in allen Fällen, ob Lebensmittel aufgetaut oder verdorben sind.

Netzausfall/FrostControl-Anzeige

Leuchtet in der Anzeige ein **nA**, dann bedeutet das: Die Gefriertemperatur war durch einen Netzausfall, eine Stromunterbrechung während der letzten Stunden oder Tage, zu hoch angestiegen.



Wenn Sie während der **nA**-Anzeige die **"ALARM"**-Taste drücken, erscheint in der Anzeige die wärmste Temperatur die sich während des Netzausfalls einstellte. Je nach Erwärmung oder sogar Auftauung sollten Sie die Qualität der Lebensmittel prüfen und die weitere Verwendung entscheiden!

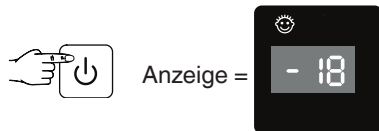
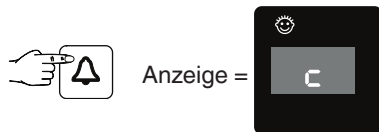
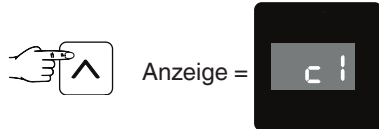
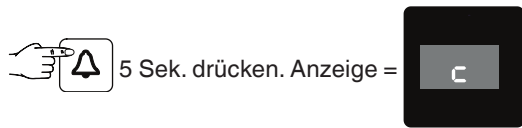
Diese wärmste Temperatur wird ca. eine Minute angezeigt. Danach zeigt die Elektronik wieder die tatsächlich vorhandene Gefriertemperatur an. Durch erneutes Drücken der **"ALARM"**-Taste wird die Anzeige vorzeitig gelöscht.

Zusatzfunktionen

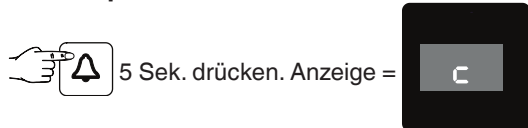
Tastensperre

Mit der Tastensperre kann die Elektronik vor ungewollten Veränderungen gesichert werden.

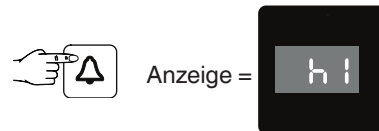
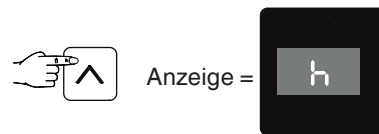
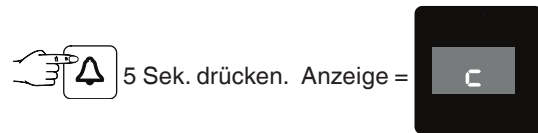
Tastensperre aktivieren





Tastensperre deaktivieren



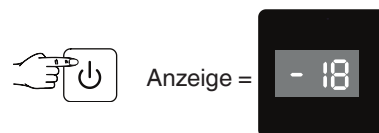
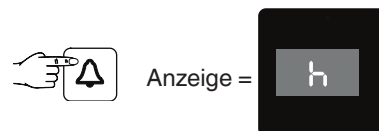
Leuchtkraft des Displays einstellen



Mit den Tasten  oder  die gewünschte Einstellung wählen.

h1 = minimale Leuchtkraft

h5 = maximale Leuchtkraft



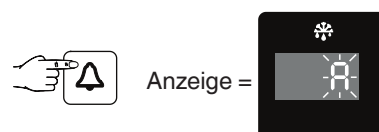
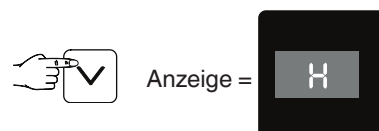
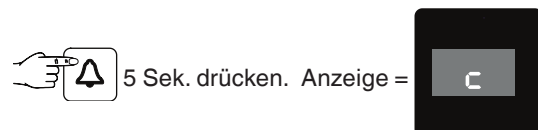
Die eingestellte Leuchtkraft wird nach einer Minute aktiviert.

Hinweis: Wenn eine Taste gedrückt wird, leuchtet das Display für 1 Minute mit der maximalen Leuchtkraft.

Abtaufunktion manuell aktivieren

Das Abtauen erfolgt automatisch.

Wenn die Tür über einen längeren Zeitraum nicht richtig geschlossen war, kann es im Innenraum bzw. am Kälteerzeuger zu einer stärkeren Vereisung kommen. In diesem Fall kann die Abtaufunktion vorzeitig aktiviert werden.



Nach beendeter Abtaufung schaltet das Gerät automatisch wieder in den Normalbetrieb.

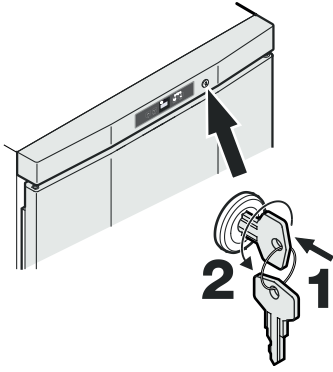
Sicherheitsschloss

Das Schloss ist mit einem Sicherheitsmechanismus ausgestattet.

Gerät absperren:

- Schlüssel in Richtung **1** hineindrücken.
- Schlüssel um 180° drehen.

Um das Gerät wieder aufzusperren, muss in der selben Reihenfolge vorgegangen werden.



Abtauen

Das NoFrost-System taut das Gerät automatisch ab. Die anfallende Feuchtigkeit schlägt sich am Verdampfer nieder, wird periodisch abgetaut und verdunstet.

Reinigen

Das Gerät mindestens 2-mal pro Jahr reinigen!

Vor dem Reinigen grundsätzlich das Gerät außer Betrieb setzen. Netzstecker ziehen oder die vorgeschaltete Sicherung auslösen bzw. herausschrauben.

- Innenraum, Ausstattungsteile und Außenwände mit lauwarmem Wasser und etwas Spülmittel reinigen. Verwenden Sie keinesfalls sand- oder säurehaltige Putz- bzw. chemische Lösungsmittel.

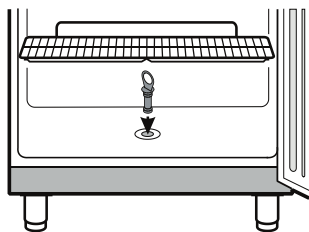
Nicht mit Dampfreinigungsgeräten arbeiten! Beschädigungs- und Verletzungsgefahr.

- Achten Sie darauf, dass kein Reinigungswasser in die elektrischen Teile und in das Lüftungsgitter dringt.
- Alles mit einem Tuch gut trocknen.
- Die Kältemaschine mit dem Wärmetauscher - Metallgitter an der Rückseite des Gerätes - sollte einmal im Jahr gereinigt bzw. entstaubt werden.
- Das Typenschild an der Geräteinnenseite nicht beschädigen oder entfernen - es ist wichtig für den Kundendienst.
- Für **Geräte in Edelstahlausführung** einen handelsüblichen Edelstahlreiniger benutzen.

Verwenden Sie keine scheuernden/kratzenden Schwämme, Reinigungsmittel nicht konzentriert und keinesfalls sand-, chlorid- oder säurehaltige Putz- bzw. chemische Lösungsmittel; sie beschädigen die Oberflächen und können Korrosion verursachen.

Wichtiger Hinweis!

Vor Inbetriebnahme des Gerätes die Abflussöffnung für das Reinigungswasser im Geräteboden unbedingt mit beiliegendem Stopfen verschließen! Wichtig für einwandfreie Funktion.

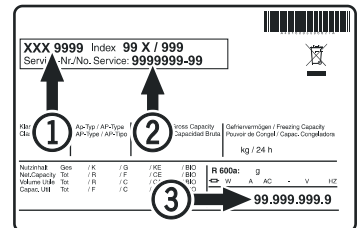


Störung

Folgende Störungen können Sie durch Prüfen der möglichen Ursachen selbst beheben:

- **Das Gerät arbeitet nicht**, die Kontrolllampen sind dunkel:
 - Prüfen Sie, ob das Gerät eingeschaltet ist,
 - ob der Netzstecker richtig in der Steckdose ist,
 - ob die Sicherung der Steckdose in Ordnung ist.
- **Die Temperatur ist nicht ausreichend tief**, prüfen Sie
 - die Einstellung nach Abschnitt "Temperatur einstellen", wurde der richtige Wert eingestellt?
 - ob evtl. zu große Mengen frischer Lebensmittel eingelegt wurden;
 - ob das separat eingelegte Thermometer den richtigen Wert anzeigt.
 - Ist die Entlüftung in Ordnung?
 - Ist der Aufstellort zu dicht an einer Wärmequelle?

Wenn keine der o. g. Ursachen vorliegt und Sie die Störung nicht selbst beseitigen konnten, wenden Sie sich bitte an die nächste Kundendienststelle. Teilen Sie die Typenbezeichnung ①, Service- ② und Seriennummer ③ des Typenschildes mit.



Die Position des Typenschildes ist im Kapitel **Gerätebeschreibung** ersichtlich.

• **Ad** erscheint im Display

Die Abtauung einmalig manuell aktivieren. Siehe Kapitel "Abtaufunktion manuell aktivieren" - Seite 5.

Wenn **Ad** nach beendeter Abtauung im Display weiterhin angezeigt wird, liegt ein Fehler am Gerät vor. In diesem Fall den Kundendienst kontaktieren.

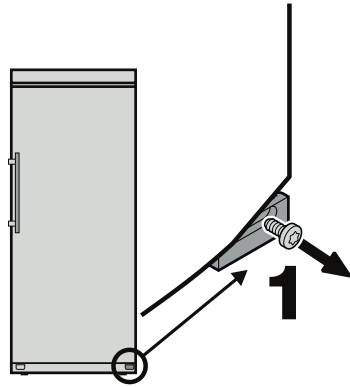
Außer Betrieb setzen

Wenn das Gerät längere Zeit außer Betrieb gesetzt wird: Gerät ausschalten, Netzstecker ziehen oder die vorgeschalteten Sicherungen auslösen bzw. herausschrauben. Gerät reinigen und die Tür geöffnet lassen, um Geruchsbildung zu vermeiden.

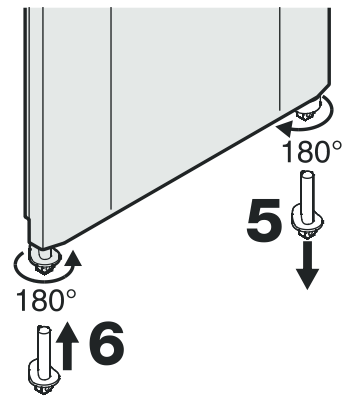
Das Gerät entspricht den einschlägigen Sicherheitsbestimmungen sowie den EU-Richtlinien 2014/30/EU, 2014/35/EU und 2006/42/EG.

Türanschlag wechseln

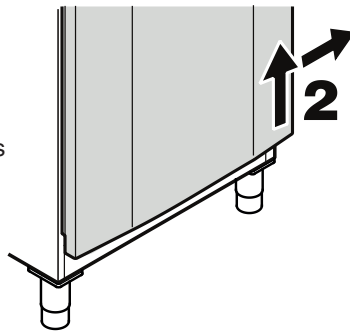
1. Schraube vom Scharnierwinkel unten herausdrehen.



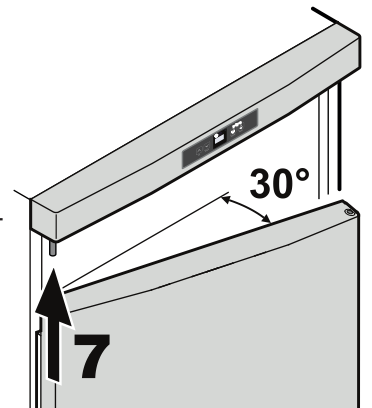
5. Unteren Türlagerbolzen 180° drehen und herausziehen.
6. Bolzen auf Gegenseite einstecken und 180° drehen.



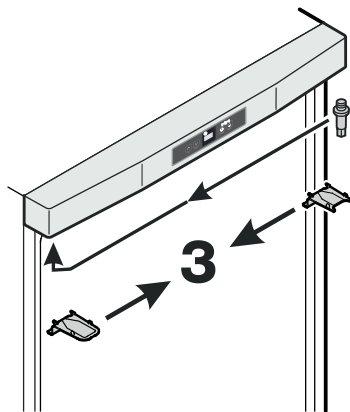
2. Tür anheben, nach rechts schwenken und abnehmen.



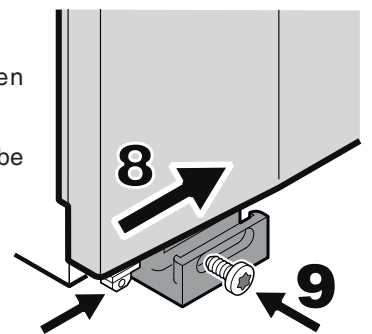
7. Tür auf oberen Bolzen aufstecken.



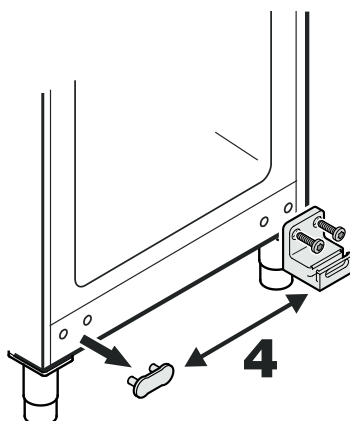
3. Die oberen Scharnierteile umsetzen.



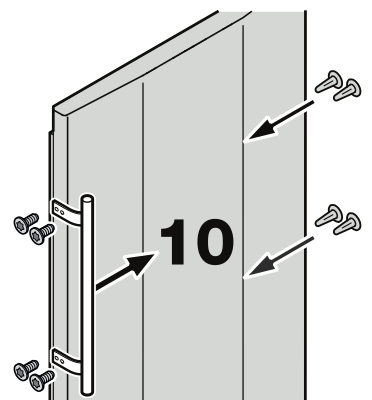
8. Tür von links nach innen schwenken.
9. Türlagerbolzen mit Schraube fixieren.



4. Unteren Scharnierwinkel und Abdeckplatte umsetzen.



10. Griff und Stopfen an der Tür umsetzen.





Liebherr Hausgeräte Lienz GmbH

Dr.-Hans-Liebherr-Strasse 1

A-9900 Lienz

Österreich

www.liebherr.com

