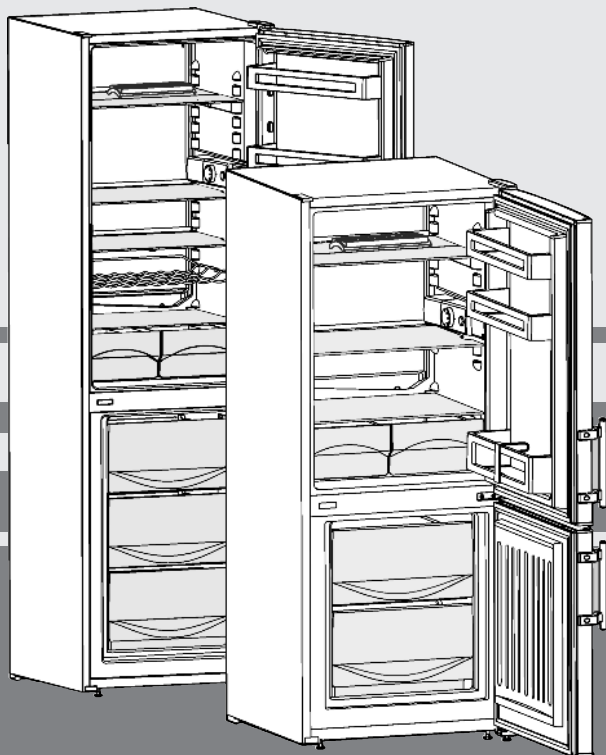


Gebrauchsanweisung

Kühl-Gefrier-Kombination

DE



290716 **7082858 - 01**

CU(sl)(ef)(ag)(fr)(wb) 2311/2811/3311 ... 1

LIEBHERR

Inhalt

| | | |
|----------|--|-----------|
| 1 | Gerät auf einen Blick | 2 |
| 1.1 | Geräte- und Ausstattungsübersicht..... | 2 |
| 1.2 | Einsatzbereich des Geräts..... | 2 |
| 1.3 | Konformität..... | 3 |
| 1.4 | Aufstellmaße..... | 3 |
| 1.5 | Energie sparen..... | 3 |
| 2 | Allgemeine Sicherheitshinweise | 3 |
| 3 | Bedienungs- und Anzeigeelemente | 4 |
| 3.1 | Bedien- und Kontrollelemente..... | 4 |
| 4 | Inbetriebnahme | 5 |
| 4.1 | Gerät transportieren..... | 5 |
| 4.2 | Gerät aufstellen..... | 5 |
| 4.3 | Türanschlagwechsel..... | 5 |
| 4.4 | Einschub in die Küchenzeile..... | 7 |
| 4.5 | Verpackung entsorgen..... | 7 |
| 4.6 | Gerät anschließen..... | 7 |
| 4.7 | Gerät einschalten..... | 7 |
| 5 | Bedienung | 8 |
| 5.1 | Kühlteil..... | 8 |
| 5.2 | Gefrierfach..... | 9 |
| 6 | Wartung | 10 |
| 6.1 | manuell Abtauen..... | 10 |
| 6.2 | Gerät reinigen..... | 10 |
| 6.3 | Innenbeleuchtung auswechseln..... | 10 |
| 6.4 | Kundendienst..... | 11 |
| 7 | Störungen | 11 |
| 8 | Außer Betrieb setzen | 12 |
| 8.1 | Gerät ausschalten..... | 12 |
| 8.2 | Außer Betrieb setzen..... | 12 |
| 9 | Gerät entsorgen | 12 |

Der Hersteller arbeitet ständig an der Weiterentwicklung aller Typen und Modelle. Bitte haben Sie deshalb Verständnis dafür, dass wir uns Änderungen in Form, Ausstattung und Technik vorbehalten müssen.

Um alle Vorteile Ihres neuen Gerätes kennenzulernen, lesen Sie bitte die Hinweise in dieser Anweisung aufmerksam durch.

Die Anleitung ist für mehrere Modelle gültig, Abweichungen sind möglich. Abschnitte, die nur auf bestimmte Geräte zutreffen, sind mit einem Sternchen (*) gekennzeichnet.

Handlungsanweisungen sind mit einem ► gekennzeichnet, Handlungsergebnisse mit einem ▷.

1 Gerät auf einen Blick

1.1 Geräte- und Ausstattungsübersicht

Hinweis

- Lebensmittel wie in der Abbildung gezeigt einsortieren. So arbeitet das Gerät energiesparend.
- Ablagen, Schubladen oder Körbe sind im Auslieferungszustand für eine optimale Energieeffizienz angeordnet.

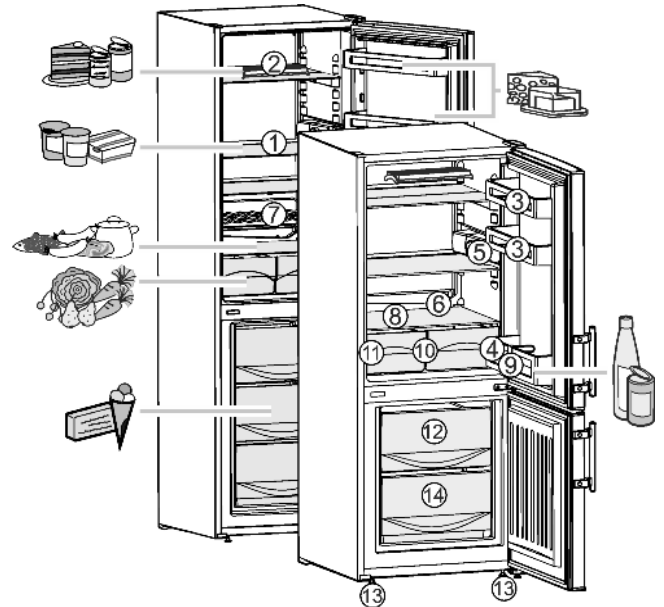


Fig. 1

- | | |
|---|--|
| (1) Abstellflächen, verstellbar | (8) Die Kälteste Zone des Kühlraums, für empfindliche und leicht verderbliche Lebensmittel |
| (2) Eierablage | (9) Flaschen- und Konservenhalter, verschiebbar |
| (3) Butterabsteller | (10) Schalen für Gemüse, Salate, Obst |
| (4) Türabsteller, verstellbar | (11) Typenschild |
| (5) Ein-/Aus- und Temperaturregler und Innenbeleuchtung | (12) Hohe Gefrierschubfächer |
| (6) Tauwasserablauf | (13) Stellfüße vorn |
| (7) Flaschenrost | (14) Eiswürfelschale |

1.2 Einsatzbereich des Geräts

Bestimmungsgemäße Verwendung

Das Gerät eignet sich ausschließlich zum Kühlen von Lebensmitteln im häuslichen oder haushaltsähnlichen Umfeld. Hierzu zählt z.B. die Nutzung

- in Personalküchen, Frühstückspensionen,
- durch Gäste in Landhäusern, Hotels, Motels und anderen Unterkünften,
- beim Catering und ähnlichem Service im Großhandel.

Alle anderen Anwendungsarten sind unzulässig.

Vorhersehbare Fehlanwendung

Folgende Anwendungen sind ausdrücklich verboten:

- Lagerung und Kühlung von Medikamenten, Blutplasma, Laborpräparaten oder ähnlichen der Medizinprodukterichtlinie 2007/47/EG zu Grunde liegenden Stoffe und Produkte
- Einsatz in explosionsgefährdeten Bereichen
- Einsatz auf beweglichen Untergründen wie Schiffen, Schienenverkehr oder Flugzeugen
- Lagerung von lebenden Tieren

Eine missbräuchliche Verwendung des Gerätes kann zu Schädigungen an der eingelagerten Ware oder deren Verderb führen.

Klimaklassen

Das Gerät ist je nach Klimaklasse für den Betrieb bei begrenzten Umgebungstemperaturen ausgelegt. Die für Ihr Gerät zutreffende Klimaklasse ist auf dem Typenschild aufgedruckt.

Hinweis

► Um einen einwandfreien Betrieb zu gewährleisten, angegebene Umgebungstemperaturen einhalten.

| Klimaklasse | für Umgebungstemperaturen von |
|-------------|-------------------------------|
| SN | 10 °C bis 32 °C |
| N | 16 °C bis 32 °C |
| ST | 16 °C bis 38 °C |
| T | 16 °C bis 43 °C |

1.3 Konformität

Der Kältemittelkreislauf ist auf Dichtheit geprüft. Das Gerät entspricht den einschlägigen Sicherheitsbestimmungen sowie den Richtlinien 2014/35/EU, 2014/30/EU, 2009/125/EG, 2011/65/EU und 2010/30/EU.

1.4 Aufstellmaße

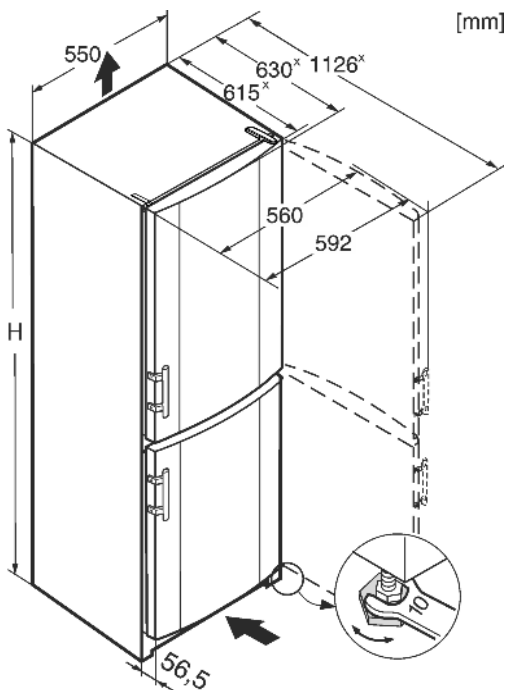


Fig. 2

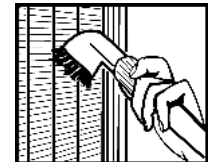
| | H |
|-------------------------|------|
| CU(sl) 2311 | 1372 |
| CU(sl)(ef) 2811 | 1612 |
| CU(ef)(ag)(fr)(wb) 3311 | 1812 |

* Bei Geräten mit beiliegenden Wandabstandshaltern vergrößert sich das Maß um 35 mm (siehe 4.2).

1.5 Energie sparen

- Immer auf gute Be- und Entlüftung achten. Lüftungsöffnungen bzw. -gitter nicht abdecken.
- Gerät nicht im Bereich direkter Sonnenbestrahlung, neben Herd, Heizung und dergleichen aufstellen.
- Der Energieverbrauch ist abhängig von den Aufstellbedingungen z.B. der Umgebungstemperatur (siehe 1.2). Bei Abweichung der Umgebungstemperatur von der Normtemperatur 25 °C kann sich der Energieverbrauch ändern.
- Gerät möglichst kurz öffnen.
- Je niedriger die Temperatur eingestellt wird, desto höher ist der Energieverbrauch.
- Lebensmittel sortiert einordnen (siehe Gerät auf einen Blick).
- Alle Lebensmittel gut verpackt und abgedeckt aufbewahren. Reifbildung wird vermieden.
- Lebensmittel nur solange wie nötig herausnehmen, damit sie sich nicht zu sehr erwärmen.
- Warme Speisen einlegen: erst auf Zimmertemperatur abkühlen lassen.
- Tiefkühlgut im Kühlraum auftauen.
- Wenn im Gerät eine dicke Reifschicht ist: Gerät abtauen.

Staubablagerungen erhöhen den Energieverbrauch:



- Die Kältemaschine mit dem Wärmetauscher - Metallgitter an der Rückseite des Gerätes - einmal jährlich abstauben.

2 Allgemeine Sicherheitshinweise

Gefahren für den Benutzer:

- Dieses Gerät kann von Kindern ab 8 Jahren und darüber, sowie von Personen mit verringerten physischen, sensorischen oder mentalen Fähigkeiten oder Mangel an Erfahrung und Wissen benutzt werden, wenn sie beaufsichtigt oder bezüglich des sicheren Gebrauchs des Gerätes unterwiesen wurden und die daraus resultierenden Gefahren verstehen. Kinder dürfen nicht mit dem Gerät spielen. Reinigung und Benutzer-Wartung dürfen nicht von Kindern ohne Beaufsichtigung durchgeführt werden. Kinder von 3-8 Jahre dürfen das Gerät be- und entladen. Kinder unter 3 Jahren sind vom Gerät fernzuhalten, falls diese nicht permanent beaufsichtigt werden.
- Wenn das Gerät vom Netz getrennt wird, immer am Stecker anfassen. Nicht am Kabel ziehen.
- Im Fehlerfall Netzstecker ziehen oder Sicherung ausschalten.
- Die Netzanschlussleitung nicht beschädigen. Gerät nicht mit defekter Netzanschlussleitung betreiben.
- Reparaturen, Eingriffe am Gerät und den Wechsel der Netzanschlussleitung nur vom Kundendienst oder anderem dafür ausgebildeten Fachpersonal ausführen lassen.

Bedienungs- und Anzeigeelemente

- Gerät nur nach den Angaben der Anweisung montieren, anschließen und entsorgen.
- Bewahren Sie diese Anleitung sorgfältig auf und reichen Sie diese gegebenenfalls an den Nachbesitzer weiter.
- Speziallampen (Glühlampen, LED, Leuchtstoffröhren) im Gerät dienen der Beleuchtung von dessen Innenraum und sind nicht zur Raumbeleuchtung geeignet.

Brandgefahr:

- Das enthaltene Kältemittel R 600a ist umweltfreundlich, aber brennbar. Entweichendes Kältemittel kann sich entzünden.
 - Rohrleitungen des Kältekreislaufs nicht beschädigen.
 - Im Geräteinnenraum nicht mit offenem Feuer oder Zündquellen hantieren.
 - Im Geräteinnenraum keine elektrischen Geräte benutzen (z. B. Dampfreinigungsgeräte, Heizgeräte, Eiscremebereiter usw.).
 - Wenn Kältemittel entweicht: Offenes Feuer oder Zündquellen in der Nähe der Austrittsstelle beseitigen. Raum gut lüften. Kundendienst benachrichtigen.
- Keine explosiven Stoffe oder Sprühdosen mit brennbaren Treibmitteln, wie z. B. Butan, Propan, Pentan usw. im Gerät lagern. Entsprechende Sprühdosen sind erkennbar an der aufgedruckten Inhaltsangabe oder einem Flammensymbol. Eventuell austretende Gase können sich durch elektrische Bauteile entzünden.
- Brennende Kerzen, Lampen und andere Gegenstände mit offenen Flammen vom Gerät fernhalten, damit diese das Gerät nicht in Brand setzen.
- Alkoholische Getränke oder sonstige Alkohol enthaltende Gebinde nur dicht verschlossen lagern. Eventuell austretender Alkohol kann sich durch elektrische Bauteile entzünden.

Absturz- und Umkipppgefahr:

- Sockel, Schubfächer, Türen usw. nicht als Trittbrett oder zum Aufstützen missbrauchen. Dies gilt insbesondere für Kinder.

Gefahr einer Lebensmittelvergiftung:

- Überlagerte Lebensmittel nicht verzehren.

Gefahr von Erfrierungen, Taubheitsgefühlen und Schmerzen:

- Dauernden Hautkontakt mit kalten Oberflächen oder Kühl-/Gefriergut vermeiden oder Schutzmaßnahmen ergreifen, z. B. Handschuhe verwenden. Speiseeis, besonders Wassereis oder Eiswürfel nicht sofort und nicht zu kalt verzehren.


Verletzungs- und Beschädigungsgefahr:

- Heißer Dampf kann zu Verletzungen führen. Zum Abtauen keine elektrischen Heiz- oder Dampfreinigungsgeräte, offenen Flammen oder Abtausprays verwenden.
- Eis nicht mit scharfen Gegenständen entfernen.




Quetschgefahr:

- Beim Öffnen und Schließen der Tür nicht in das Scharnier greifen. Finger können eingeklemmt werden.

Symbole am Gerät:

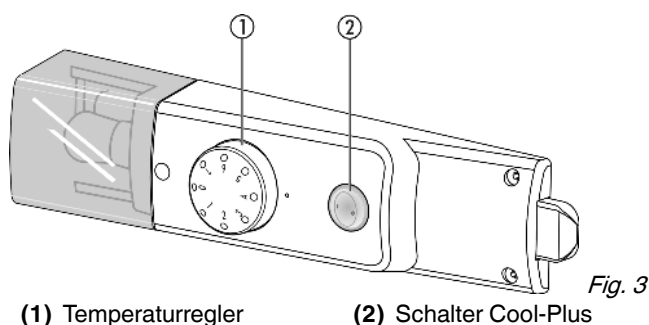
| | |
|---|---|
|  | Das Symbol kann sich auf dem Kompressor befinden. Es bezieht sich auf das Öl im Kompressor und weist auf folgende Gefahr hin: Kann bei Verschlucken und Eindringen in die Atemwege tödlich sein. Dieser Hinweis ist nur für das Recycling bedeutsam. Im Normalbetrieb besteht keine Gefahr. |
|---|---|

Beachten Sie die spezifischen Hinweise in den anderen Kapiteln:

| | | |
|---|----------|---|
|  | GEFAHR | kennzeichnet eine unmittelbar gefährliche Situation, die Tod oder schwere Körperverletzungen zur Folge haben wird, wenn sie nicht vermieden wird. |
|  | WARNUNG | kennzeichnet eine gefährliche Situation, die Tod oder schwere Körperverletzung zur Folge haben könnte, wenn sie nicht vermieden wird. |
|  | VORSICHT | kennzeichnet eine gefährliche Situation, die leichte oder mittlere Körperverletzungen zur Folge haben könnte, wenn sie nicht vermieden wird. |
| | ACHTUNG | kennzeichnet eine gefährliche Situation, die Sachschäden zur Folge haben könnte, wenn sie nicht vermieden wird. |
| | Hinweis | kennzeichnet nützliche Hinweise und Tipps. |

3 Bedienungs- und Anzeigeelemente

3.1 Bedien- und Kontrollelemente



4 Inbetriebnahme

4.1 Gerät transportieren



VORSICHT

Verletzungs- und Beschädigungsgefahr durch falschen Transport!

- ▶ Das Gerät verpackt transportieren.
- ▶ Das Gerät stehend transportieren.
- ▶ Das Gerät nicht alleine transportieren.

4.2 Gerät aufstellen



WARNUNG

Brandgefahr durch Feuchtigkeit!

Wenn stromführende Teile oder die Netzanschlussleitung feucht werden, kann es zu einem Kurzschluss kommen.

- ▶ Das Gerät ist für den Gebrauch in geschlossenen Räumen konzipiert. Das Gerät nicht im Freien oder im Feuchte- und Spritzwasserbereich betreiben.



WARNUNG

Brandgefahr durch Kurzschluss!

Wenn Netzkabel/Stecker des Gerätes oder eines anderen Gerätes und Geräterückseite sich berühren, können Netzkabel/Stecker durch die Vibrationen des Gerätes beschädigt werden, so dass es zu einem Kurzschluss kommen kann.

- ▶ Gerät so aufstellen, dass es keine Stecker oder Netzkabel berührt.
- ▶ An Steckdosen im Geräterückseitenbereich weder das Gerät noch andere Geräte anschließen.



WARNUNG

Brandgefahr durch Kältemittel!

Das enthaltene Kältemittel R 600a ist umweltfreundlich, aber brennbar. Entweichendes Kältemittel kann sich entzünden.

- ▶ Die Rohrleitungen des Kältekreislaufs nicht beschädigen.



WARNUNG

Brand- und Beschädigungsgefahr!

- ▶ Wärmeabgebende Geräte, z. B. Mikrowellengerät, Toaster usw. nicht auf das Gerät stellen!



WARNUNG

Brand- und Beschädigungsgefahr durch blockierte Belüftungsöffnungen!

- ▶ Die Belüftungsöffnungen immer freihalten. Immer auf gute Be- und Entlüftung achten!

ACHTUNG

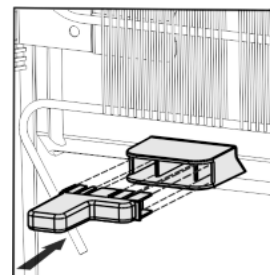
Beschädigungsgefahr durch Kondenswasser!

- ▶ Das Gerät nicht direkt neben einem weiteren Kühl-/Gefriergerät aufstellen.

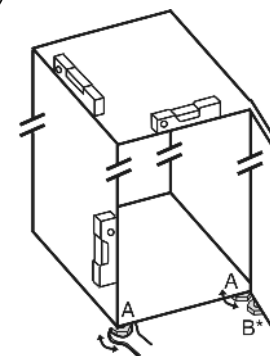
- Bei Schäden am Gerät umgehend - vor dem Anschließen - beim Lieferanten rückfragen.
- Der Boden am Standort muss waagrecht und eben sein.
- Gerät nicht im Bereich direkter Sonnenbestrahlung, neben Herd, Heizung und dergleichen aufstellen.

- Das Gerät mit der Rückseite und bei Verwendung beiliegender Wandabstandshalter (siehe unten) mit diesen stets direkt an der Wand aufstellen.
- Das Gerät darf nur in unbeladenem Zustand verschoben werden.
- Der Geräteuntergrund muss die gleiche Höhe wie der umgebene Boden aufweisen.
- Das Gerät nicht ohne Hilfe aufstellen.
- Je mehr Kältemittel R 600a im Gerät ist, desto größer muss der Raum sein, in dem das Gerät steht. In zu kleinen Räumen kann bei einem Leck ein brennbares Gas-Luft-Gemisch entstehen. Laut der Norm EN 378 muss pro 11 g Kältemittel R 600a der Aufstellraum mindestens 1 m³ groß sein. Die Menge des Kältemittels Ihres Gerätes steht auf dem Typenschild im Geräteinnenraum.
- ▶ Das Anschlusskabel von der Geräterückseite abnehmen. Dabei den Kabelhalter entfernen, sonst entstehen Vibrationsgeräusche!
- ▶ Schutzfolien von den Zierleisten abziehen.
- ▶ Alle Transportsicherungsteile entfernen.

Damit der deklarierte Energieverbrauch erzielt wird, sind die Abstandshalter zu verwenden, die einigen Geräten beigelegt sind. Hierdurch vergrößert sich die Gerätetiefe um ca. 35 mm. Das Gerät ist ohne Verwendung der Abstandshalter voll funktionsfähig, hat aber einen geringfügig höheren Energieverbrauch.



- ▶ Bei einem Gerät mit beiliegenden Wandabstandshaltern diese Wandabstandshalter auf der Rückseite des Geräts links und rechts über dem Kompressor montieren.
- ▶ Verpackung entsorgen. (siehe 4.5)
- ▶ Gerät mit dem beiliegenden Gabelschlüssel über die Stellfüße (A) und mit Hilfe einer Wasserwaage fest, ebenstehend ausrichten.



Hinweis

- ▶ Gerät reinigen (siehe 6.2) .

Wenn das Gerät in sehr feuchter Umgebung aufgestellt wird, kann sich auf der Außenseite des Geräts Kondenswasser bilden.

- ▶ Immer auf gute Be- und Entlüftung am Aufstellort achten.

4.3 Türanschlagwechsel

Bei Bedarf können Sie den Anschlag wechseln:

Stellen Sie sicher, dass folgendes Werkzeug bereitliegt:

- Torx® 15
- Torx® 25
- Schraubendreher
- ggf. Akkuschauber

Inbetriebnahme

☐ ggf. zweite Person für Montagearbeit

4.3.1 Obere Tür abnehmen

Hinweis

► Lebensmittel aus den Türabstellern herausnehmen bevor die Tür abgenommen wird, damit keine Lebensmittel herausfallen.

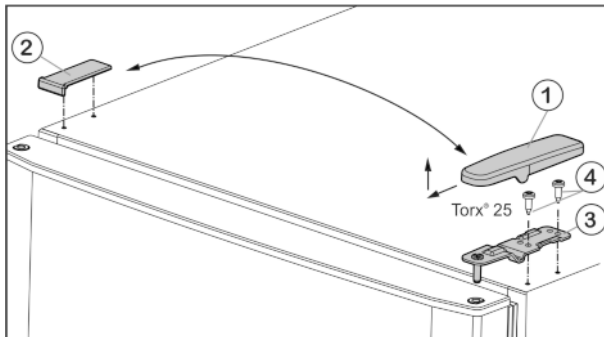


Fig. 4

- Abdeckung Fig. 4 (1) nach vorne und oben abziehen.
- Abdeckung Fig. 4 (2) abheben.



VORSICHT

Verletzungsgefahr wenn die Tür herauskippt!

- Tür gut festhalten.
- Tür vorsichtig abstellen.

- Oberen Lagerbock Fig. 4 (3) abschrauben (2 mal Torx® 25) Fig. 4 (4) und nach oben abziehen.
- Obere Tür nach oben abheben und beiseite stellen.

4.3.2 Untere Tür abnehmen

- Untere Tür öffnen.



VORSICHT

Verletzungsgefahr wenn die Tür herauskippt!

- Tür gut festhalten.
- Tür vorsichtig abstellen.

- Befestigungsschrauben Fig. 5 (11) abschrauben (2 mal Torx® 25) und Lagerbock Mitte aus der unteren Tür herausziehen.
- Kunststoffscheibe Fig. 5 (10) abnehmen.
- Tür nach oben abnehmen und beiseite stellen.

4.3.3 Mittlere Lagerteile umsetzen

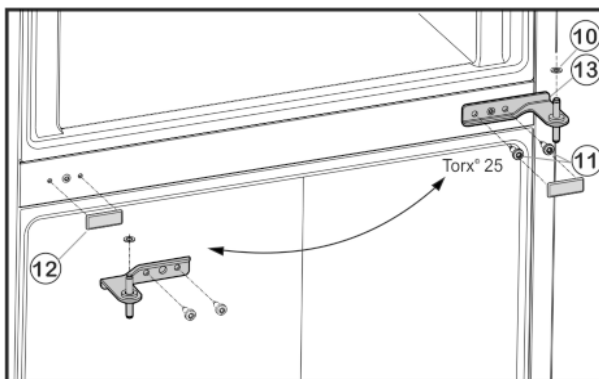


Fig. 5

- Abdeckung Fig. 5 (12) vorsichtig abziehen.
- Abdeckung Fig. 5 (12) auf der Gegenseite wieder aufsetzen.

4.3.4 Untere Lagerteile umsetzen

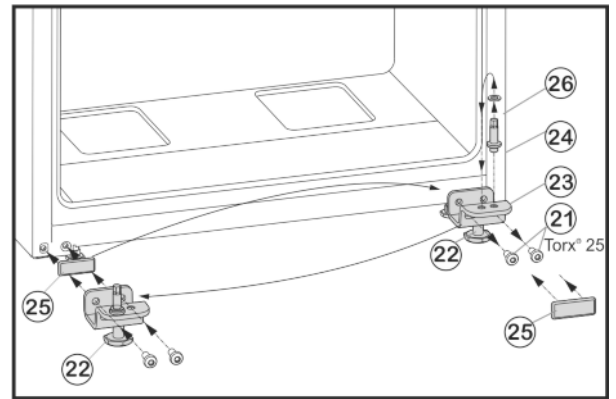


Fig. 6

- Befestigungsschrauben Fig. 6 (21) abschrauben.
- Lagerbock unten Fig. 6 (23) komplett mit Lagerbolzen Fig. 6 (24), Scheibe Fig. 6 (26) und Stellfuß Fig. 6 (22), abnehmen.
- Lagerbolzen Fig. 6 (24) komplett mit Scheibe Fig. 6 (26) abschrauben, in das gegenüberliegende Aufnahmeloch des Lagerbocks umsetzen und wieder festschrauben.
- Abdeckplatte Fig. 6 (25) vorsichtig abnehmen und auf die Gegenseite umsetzen.
- Lagerbock unten Fig. 6 (23) komplett mit Lagerbolzen Fig. 6 (24), Scheibe Fig. 6 (26) und Stellfuß Fig. 6 (22) auf der neuen Scharnierseite ggf. mit Hilfe eines Akkuschraubers **fest (mit 4 Nm)** wieder anschrauben.

4.3.5 Griffe umsetzen

- Stopfen Fig. 7 (30) aus der Tür Lagerbuchse herausheben und umsetzen.

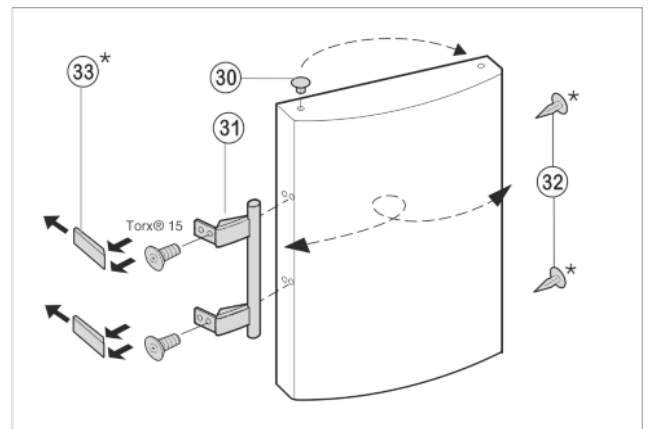


Fig. 7

- Türgriff Fig. 7 (31), Stopfen Fig. 7 (32) und Druckplatten Fig. 7 (33) abmontieren und auf die Gegenseite umsetzen.
- Beim Montieren der Druckplatten auf der Gegenseite auf richtiges Einrasten achten.

4.3.6 Untere Tür montieren

- Untere Tür von oben auf Lagerbolzen Fig. 6 (24) aufsetzen.
- Tür schließen.
- Lagerbock Mitte Fig. 5 (13) um 180° gedreht in die untere Tür einsetzen und mit Befestigungsschrauben Fig. 5 (11) (2 mal Torx® 25) auf die neue Scharnierseite **fest (mit 4 Nm)** anschrauben.
- Kunststoffscheibe Fig. 5 (10) wieder aufsetzen.

4.3.7 Obere Tür montieren

- Obere Tür auf den Lagerbock Mitte Fig. 5 (13) setzen.
- Oberen Lagerbock Fig. 4 (3) auf der neuen Scharnierseite in die Tür einsetzen.

- ▶ Oberen Lagerbock **fest (mit 4 Nm)** anschrauben (2 mal Torx® 25) *Fig. 4 (4)*. Eventuell einen Akkuschauber verwenden.
- ▶ Abdeckung *Fig. 4 (1)* auf der Gegenseite von außen aufsetzen und einrasten.
- ▶ Abdeckung *Fig. 4 (2)* jeweils auf der Gegenseite von oben aufsetzen und einrasten.
- ▶ Stellfuß *Fig. 6 (22)* am Lagerbock unten *Fig. 6 (23)* herausdrehen, bis er auf dem Boden aufliegt.

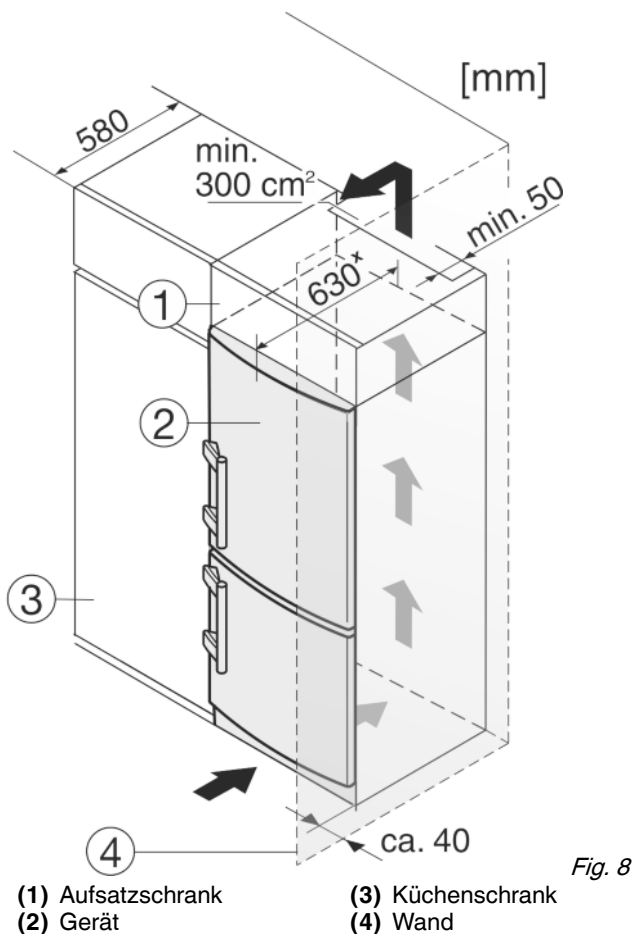


WARNUNG

Verletzungsgefahr durch herausfallende Tür!
Sind die Lagerteile nicht fest genug angeschraubt, kann die Tür herausfallen. Dies kann zu schweren Verletzungen führen. Außerdem schließt die Tür evtl. nicht, so dass das Gerät nicht richtig kühlt.

- ▶ Die Lagerböcke fest mit 4 Nm anschrauben.
- ▶ Alle Schrauben kontrollieren und ggf. nachziehen.

4.4 Einschub in die Küchenzeile



× Bei Geräten mit beiliegenden Wandabstandshaltern vergrößert sich das Maß um 35 mm (siehe 4.2).

Das Gerät kann mit Küchenschränken umbaut werden. Um das Gerät *Fig. 8 (2)* der Küchenzeilenhöhe anzugleichen, kann über dem Gerät ein Aufsatzschrank *Fig. 8 (1)* angebracht werden.

Beim Umbau mit Küchenschränken (Tiefe max. 580 mm) kann das Gerät direkt neben dem Küchenschrank *Fig. 8 (3)* aufgestellt werden. Das Gerät steht seitlich 34 mm^x und in der Gerätemitte 50 mm^x gegenüber der Küchenschrankfront vor.

- An der Rückseite des Aufsatzschrankes muss ein Abluftschacht von mindestens 50 mm Tiefe über die gesamte Aufsatzschrankbreite vorhanden sein.

- Der Entlüftungsquerschnitt unter der Raumdecke muss mindestens 300 cm² betragen.
- Je größer der Lüftungsquerschnitt, um so energiesparender arbeitet das Gerät.

Wenn das Gerät mit den Scharnieren neben einer Wand *Fig. 8 (4)* aufgestellt wird, muss der Abstand zwischen Gerät und Wand mindestens 40 mm betragen. Dies entspricht dem Griffüberstand bei geöffneter Tür.

4.5 Verpackung entsorgen



WARNUNG

Erstickungsgefahr durch Verpackungsmaterial und Folien!
▶ Kinder nicht mit Verpackungsmaterial spielen lassen.

Die Verpackung ist aus wiederverwertbaren Materialien hergestellt:



- Wellpappe/Pappe
- Teile aus geschäumtem Polystyrol
- Folien und Beutel aus Polyethylen
- Umreifungsbänder aus Polypropylen
- genagelter Holzrahmen mit Scheibe aus Polyethylen*
- ▶ Das Verpackungsmaterial zu einer offiziellen Sammelstelle bringen.

4.6 Gerät anschließen

ACHTUNG

Unsachgemäßes Anschließen!
Beschädigung der Elektronik.
▶ Kein Inselwechselrichter verwenden.
▶ Keine Energiesparstecker verwenden.



WARNUNG

Unsachgemäßes Anschließen!
Brand.
▶ Keine Verlängerungskabel verwenden.
▶ Keine Verteilerleisten verwenden.

Stromart (Wechselstrom) und Spannung am Aufstellort müssen mit den Angaben auf dem Typenschild übereinstimmen (siehe Gerät auf einen Blick).

Die Steckdose muss vorschriftsmäßig geerdet und elektrisch abgesichert sein. Der Auslösestrom der Sicherung muss zwischen 10 A und 16 A liegen.

Die Steckdose muss leicht zugänglich sein, damit das Gerät im Notfall schnell vom Strom getrennt werden kann. Sie muss außerhalb des Geräterückseitenbereichs liegen.

- ▶ Elektrischen Anschluss prüfen.
- ▶ Den Netzstecker einstecken.



4.7 Gerät einschalten

Nehmen Sie das Gerät ca. 2 h vor der ersten Beschickung mit Gefriergut in Betrieb.

- ▶ Temperaturregler *Fig. 3 (1)* nach rechts von Stellung 0 auf Punkt 3 drehen.
- ▷ Die Innenbeleuchtung brennt.

5 Bedienung

5.1 Kühlteil

Durch die natürliche Luftzirkulation im Kühlteil stellen sich unterschiedliche Temperaturbereiche ein. Unmittelbar über den Gemüseschubfächern und an der Rückwand ist es am kältesten. Im oberen vorderen Bereich und in der Tür ist es am wärmsten.

5.1.1 Lebensmittel kühlen

- ▶ Leicht verderbliche Lebensmittel wie fertige Speisen, Fleisch- und Wurstwaren in der kältesten Zone lagern. Im oberen Bereich und in der Tür Butter und Konserven einsortieren. (siehe Gerät auf einen Blick)
- ▶ Zum Verpacken wiederverwendbare Kunststoff-, Metall-, Aluminium-, Glasbehälter und Frischhaltefolien verwenden.
- ▶ Lebensmittel, die leicht Geruch oder Geschmack annehmen oder abgeben, sowie Flüssigkeiten, immer in geschlossenen Gefäßen oder abgedeckt aufbewahren.
- ▶ Stark ethylengasabgebende und -empfindliche Lebensmittel, wie Obst, Gemüse, Salat, immer trennen oder verpacken, um die Lagerdauer nicht zu reduzieren; z.B. Tomaten nicht mit Kiwis oder Kohl zusammen lagern.
- ▶ Lebensmittel nicht zu dicht lagern, damit die Luft gut zirkulieren kann.
- ▶ Flaschen gegen Umkippen sichern: Den Flaschenhalter verschieben.

5.1.2 Temperatur einstellen

Die Temperatur ist einstellbar zwischen 1 (wärmste Temperatur, kleinste Kühlleistung) und 7. (kälteste Temperatur, größte Kühlleistung).

Empfohlen wird die mittlere Reglerstellung, dann stellt sich eine mittlere Kühlraumtemperatur von ca. 5 °C.

Wird Tiefkühlkost gelagert und sollen die tiefen Gefrieremperaturen gewährleistet sein, ist eine Temperaturreglerstellung von „4“ bis „7“ empfehlenswert. Bei der Einstellung „7“ ist es möglich in der kältesten Zone des Kühlraums Temperaturen unter 0 °C zu erreichen.

Im Gefrierfach stellt sich dann eine durchschnittliche Temperatur von ca. -18 °C ein.

- ▶ Temperaturregler Fig. 3 (1) drehen.

Die Temperatur ist abhängig von folgenden Faktoren:

- der Häufigkeit des Türöffnens
- der Raumtemperatur des Aufstellortes
- der Art, Temperatur und Menge der eingefrorenen Lebensmittel
- ▶ Bei Bedarf die Temperatur mit dem Regler anpassen.

5.1.3 Funktion CoolPlus

Bei niedrigen Raumtemperaturen unterhalb oder gleich 18 °C:

- ▶ Schalter Cool-Plus Fig. 3 (2) drücken.
- ▷ Die tiefen Temperaturen im Gefrierfach werden gewährleistet.

Wenn die Raumtemperatur wieder höher als 18 °C ist:

- ▶ Schalter Cool-Plus Fig. 3 (2) manuell deaktivieren.

Hinweis

- ▶ Bei normalen Raumtemperaturen, höher als 18 °C, ist die Einschaltung **nicht** erforderlich, der Cool-Plus-Schalter sollte ausgeschaltet sein.

5.1.4 Abstellflächen

Abstellflächen versetzen oder herausnehmen

Die Abstellflächen sind gegen unbeabsichtigtes Herausziehen durch Auszugsstopps gesichert.

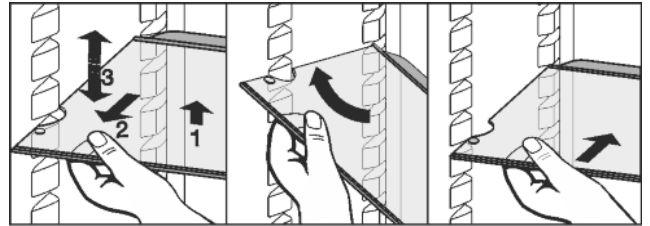
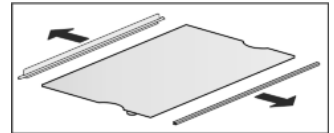


Fig. 9

- ▶ Abstellfläche anheben und ein Stück nach vorne ziehen.
- ▶ Abstellfläche in der Höhe verstellen. Dazu die Aussparungen entlang der Auflagen verschieben.
- ▶ Zum vollständigen Herausnehmen Abstellfläche schräg stellen und nach vorne herausziehen.
- ▶ Abstellfläche mit dem Anschlagrand hinten nach oben zeigend einschieben.
- ▷ Die Lebensmittel frieren nicht an der Rückwand fest.
- ▶ Die Flaschenablage an beliebiger Position einschieben, aber nicht ganz unten.

Abstellflächen zerlegen

- ▶ Die Abstellflächen können zur Reinigung zerlegt werden.



5.1.5 Teilbare Abstellfläche verwenden



VORSICHT

Gefahr von Schnittverletzungen!

Die Abstellfläche kann zerbrechen. An den Scherben können Sie sich schneiden.

- ▶ Nur leere Abstellflächen entnehmen.

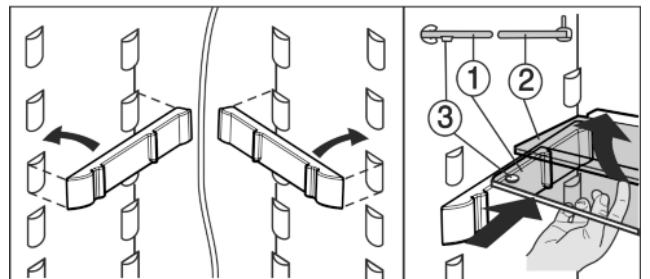


Fig. 10

- ▶ Die Glasplatte mit Anschlagrand (2) muss hinten liegen.
- ▶ Die Glasplatte (1) mit den Auszugsstopps muss vorne liegen, so dass die Stopps (3) nach unten zeigen.
- In der Höhe versetzen:
- ▶ Glasplatten einzeln nach vorne herausziehen.
- ▶ Auflage aus Verrastung ziehen und in gewünschter Höhe einrasten.
- Beide Abstellflächen verwenden:
- ▶ Obere Glasplatte anheben, untere Glasplatte nach vorne ziehen.

5.1.6 Türabsteller

Türabsteller herausnehmen

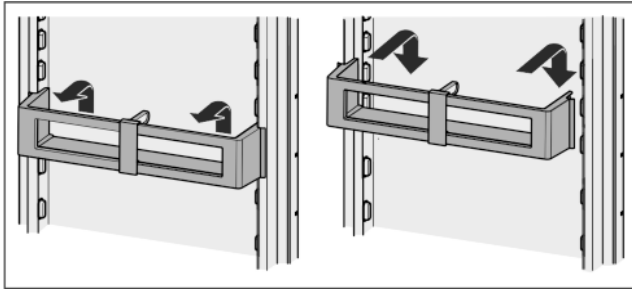


Fig. 11

Türabsteller zerlegen

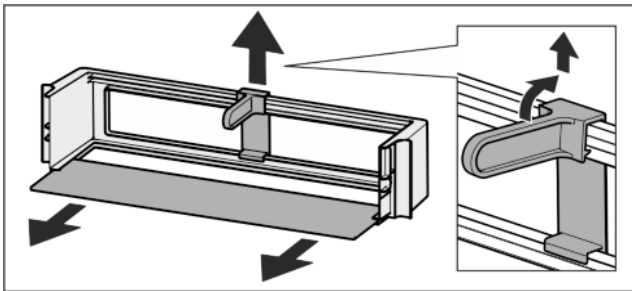


Fig. 12

- ▶ Die Türabsteller können zum Reinigen zerlegt werden.

5.2 Gefrierteil

Im Gefrierteil können Sie Tiefkühlkost und Gefriergut lagern, Eiswürfel bereiten und frische Lebensmittel einfrieren.

5.2.1 Lebensmittel einfrieren

Sie können maximal so viel kg frische Lebensmittel innerhalb von 24 h einfrieren, wie auf dem Typenschild (siehe Gerät auf einen Blick) unter „Gefriervermögen ... kg/24h“ angegeben ist.

Die Schubfächer können jeweils mit max. 25 kg Gefriergut, die Platten je mit max. 35 kg belastet werden.



VORSICHT

Verletzungsgefahr durch Glasscherben!
Flaschen und Dosen mit Getränken können beim Gefrieren platzen. Dies gilt insbesondere für kohlenensäurehaltige Getränke.

- ▶ Flaschen und Dosen mit Getränken nicht einfrieren!

- ▶ 24 h vor dem Einfrieren Temperatur auf eine mittlere bis kalte Position stellen.
- ▶ Cool-Plus einschalten: Taste Cool-Plus Fig. 3 (2) drücken.
- ▷ Die Gefriertemperatur sinkt, das Gerät arbeitet mit größtmöglicher Kälteleistung.

Damit die Lebensmittel schnell bis zum Kern durchfrieren, folgende Mengen pro Packung nicht überschreiten:

- Obst, Gemüse bis zu 1 kg
- Fleisch bis zu 2,5 kg
- ▶ Lebensmittel in Gefrierbeuteln, wiederverwendbaren Kunststoff-, Metall- oder Aluminiumbehältern portionsweise verpacken.
- ▶ Lebensmittel breitflächig auf den Fachboden legen und nicht mit bereits gefrorener Ware in Berührung bringen, damit diese nicht antaut.
- ▶ Temperatur 24 h nach dem Einlegen der Lebensmittel wieder zurückstellen.
Wenn die Raumtemperatur höher als 18 °C ist:
- ▶ Cool-Plus ausschalten: Taste Cool-Plus Fig. 3 (2) drücken.

5.2.2 Lagerzeiten

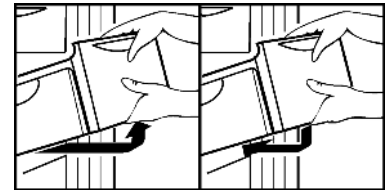
| Richtwerte für die Lagerdauer verschiedener Lebensmittel im Gefrierteil: | |
|--|-----------------|
| Speiseeis | 2 bis 6 Monate |
| Wurst, Schinken | 2 bis 6 Monate |
| Brot, Backwaren | 2 bis 6 Monate |
| Wild, Schwein | 6 bis 10 Monate |
| Fisch, fett | 2 bis 6 Monate |
| Fisch, mager | 6 bis 12 Monate |
| Käse | 2 bis 6 Monate |
| Geflügel, Rind | 6 bis 12 Monate |
| Gemüse, Obst | 6 bis 12 Monate |

Die angegebenen Lagerzeiten sind Richtwerte.

5.2.3 Lebensmittel auftauen

- im Kühlraum
- im Mikrowellengerät
- im Backofen/Heißlufttherm
- bei Raumtemperatur
- ▶ Nur soviel Lebensmittel entnehmen wie benötigt werden. Auftaute Lebensmittel so schnell wie möglich verarbeiten.
- ▶ Auftaute Lebensmittel nur in Ausnahmefällen wieder einfrieren.

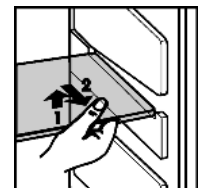
5.2.4 Schubfächer



- ▶ Um Gefriergut direkt auf den Abstellflächen zu lagern: Schubfach nach vorne ziehen und herausheben.

5.2.5 Abstellflächen

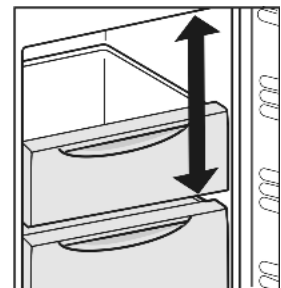
- ▶ Abstellfläche herausnehmen: vorne anheben und herausziehen.
- ▶ Abstellfläche wieder einsetzen: bis zum Anschlag einfach einschieben.



5.2.6 VarioSpace

Sie können zusätzlich zu den Schubfächern auch die Abstellflächen herausnehmen. So erhalten Sie Platz für großes Gefriergut. Geflügel, Fleisch, große Wildteile sowie hohe Backwaren können als Ganzes eingefroren und weiter zubereitet werden.

- ▶ Die Schubfächer können jeweils mit max. 25 kg Gefriergut, die Platten je mit max. 35 kg belastet werden.



6 Wartung

6.1 manuell Abtauen

Kühlteil:

Das **Kühlteil** taut automatisch ab. Das Tauwasser verdunstet durch die Kompressorwärme. Wassertropfen an der Rückwand sind funktional bedingt und völlig normal.

- ▶ Ablauföffnung regelmäßig reinigen, damit das Tauwasser abfließen kann. (siehe 6.2) .

Gefrierteil:

Im **Gefrierteil** bildet sich nach längerem Betrieb eine Reif- bzw. Eisschicht.

Die Reif- bzw. Eisschicht bildet sich schneller, wenn das Gerät häufig geöffnet wird oder die eingelegten Lebensmittel warm sind. Eine dickere Eisschicht erhöht jedoch den Energieverbrauch. Deshalb das Gerät regelmäßig abtauen.

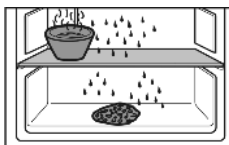


WARNUNG

Verletzungs- und Beschädigungsgefahr

- ▶ Verwenden Sie keine mechanischen Hilfsmittel oder andere Mittel, die nicht vom Hersteller empfohlen wurden, um den Abtauvorgang zu beschleunigen.
- ▶ Zum Abtauen keine elektrischen Heiz- oder Dampfreinigungsgeräte, offenen Flammen oder Abtausprays verwenden.
- ▶ Eis nicht mit scharfen Gegenständen entfernen.
- ▶ Die Rohrleitungen des Kältekreislaufs nicht beschädigen.

- ▶ Gerät ausschalten.
- ▶ Netzstecker ziehen oder Sicherung ausschalten.
- ▶ Gefriergut evtl. im Schubfach in Zeitungspapier oder Decken einschlagen und an einem kühlen Ort aufbewahren.
- ▶ Einen Topf mit heißem, nicht kochendem Wasser auf eine mittlere Platte stellen.



- ▷ Das Abtauen wird beschleunigt.
- ▷ Tauwasser wird in den Schubfächern aufgefangen.
- ▶ Gerätetür während des Abtauens offen lassen.
- ▶ Losgelöste Eisstücke herausnehmen.
- ▶ Tauwasser evtl. mehrmals mit einem Schwamm oder Tuch aufnehmen.
- ▶ Das Gerät reinigen. (siehe 6.2)



WARNUNG

Verletzungs- und Beschädigungsgefahr durch heißen Dampf! Heißer Dampf kann zu Verbrennungen führen und die Oberflächen beschädigen.

- ▶ Keine Dampfreinigungsgeräte verwenden!

6.2 Gerät reinigen

ACHTUNG

Falsche Reinigung beschädigt das Gerät!

- ▶ Reinigungsmittel nicht konzentriert verwenden.
- ▶ Keine scheuernden oder kratzenden Schwämme oder Stahlwolle verwenden.
- ▶ Keine scharfen, scheuernden, sand-, chlorid- oder säurehaltigen Putzmittel verwenden.
- ▶ Keine chemischen Lösungsmittel verwenden.
- ▶ Das Typenschild an der Geräteinnenseite nicht beschädigen oder entfernen. Es ist wichtig für den Kundendienst.
- ▶ Keine Kabel oder anderen Bauteile abreißen, knicken oder beschädigen.
- ▶ Kein Reinigungswasser in die Ablaufrinne, die Lüftungsgitter und elektrischen Teile dringen lassen.
- ▶ Weiche Putztücher und einen Allzweckreiniger mit neutralem pH-Wert verwenden.
- ▶ Im Geräteinnenraum nur lebensmittelunbedenkliche Reiniger und Pflegemittel verwenden.

- ▶ **Gerät leeren.**
- ▶ **Netzstecker ziehen.**



- ▶ **Be- und Entlüftungsgitter** regelmäßig reinigen.
- ▷ Staubablagerungen erhöhen den Energieverbrauch.
- ▶ **Außen- und Innenflächen aus Kunststoff** mit lauwarmem Wasser und etwas Spülmittel von Hand reinigen.

ACHTUNG

Beschädigungsgefahr durch Edelstahlpflegemittel!

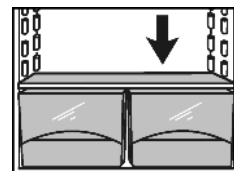
Die **Edelstahlüren** und **Edelstahl-Seitenwände** sind mit einer hochwertigen Oberflächenbeschichtung behandelt.



Edelstahlpflegemittel greifen die Oberflächen an.

- ▶ **Beschichtete Tür- und Seitenwandoberflächen** sowie **lackierte Tür- und Seitenwandoberflächen** ausschließlich mit einem weichen, sauberen Tuch abwischen. Bei starker Verschmutzung etwas Wasser oder Neutralreiniger verwenden. Optional kann auch ein Microfasertuch verwendet werden.

- ▶ **Ablauföffnung** reinigen: Ablagerungen mit einem dünnen Hilfsmittel, z. B. einem Wattestäbchen entfernen.



- ▶ Die meisten **Ausstattungsteile** lassen sich zum Reinigen zerlegen: siehe im jeweiligen Kapitel.
- ▶ **Ausstattungsteile** mit lauwarmem Wasser und etwas Spülmittel von Hand reinigen.

Nach dem Reinigen:

- ▶ Gerät und Ausstattungsteile trockenreiben.
- ▶ Gerät wieder anschließen und einschalten. Wenn die Temperatur ausreichend kalt ist:
- ▶ Die Lebensmittel wieder einlegen.

6.3 Innenbeleuchtung auswechseln

Im Gerät ist serienmässig eine LED Lampe zur Beleuchtung des Innenraumes eingesetzt.

Bei Einsatz einer Glühlampe:

- Eine Glühlampe mit max. 15 W und Fassung E14 verwenden.
- Stromart (Wechselstrom) und Spannung am Aufstellort müssen mit den Angaben auf dem Typenschild übereinstimmen (siehe Gerät auf einen Blick).

Bei Einsatz einer LED Lampe:

- ❑ Es darf nur die Original LED Lampe des Herstellers eingesetzt werden. Die Lampe kann über den Kundendienst oder Fachhändler bezogen werden (siehe 6.4).



WARNUNG

Verletzungsgefahr durch LED Lampe!

Die Lichtintensität der LED-Beleuchtung entspricht der Laserklasse 1/1M.

Wenn die Abdeckung entfernt wird:

- ▶ Nicht mit optischen Linsen aus unmittelbarer Nähe direkt in die Beleuchtung blicken. Die Augen können dabei verletzt werden.



WARNUNG

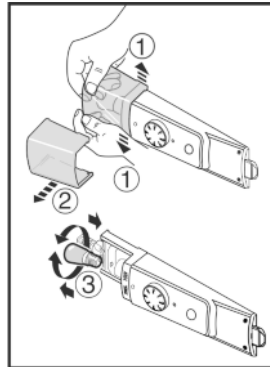
Brandgefahr durch LED Lampe!

Beim Einsetzen von anderen LED Lampen besteht Überhitzungs- bzw. Brandgefahr.

- ▶ Original LED des Herstellers einsetzen.

Wenn die Lampe defekt ist, diese auf folgender Weise auswechseln:

- ▶ Gerät ausschalten.
- ▶ In die Lampenabdeckung fassen.
- ▶ Lampenabdeckung nach Abbildung, innen, im vorderen Bereich auseinanderdrücken und zur Seite abziehen.
- ▶ Die Lampe auswechseln.
- ▶ Lampenabdeckung wieder aufschieben und einrasten lassen.



6.4 Kundendienst

Prüfen Sie zunächst, ob Sie den Fehler selber beheben können. (siehe Störungen). Falls dies nicht der Fall ist, wenden sie sich an den Kundendienst. Die Adresse entnehmen Sie bitte dem beiliegenden Kundendienstverzeichnis.



WARNUNG

Verletzungsgefahr durch unfachmännische Reparatur!

- ▶ Reparaturen und Eingriffe am Gerät und der Netzanschlussleitung, die nicht ausdrücklich genannt sind (siehe Wartung), nur vom Kundendienst ausführen lassen.

- ▶ Gerätebezeichnung Fig. 13 (1), Service-Nr. Fig. 13 (2) und Serial-Nr. Fig. 13 (3) vom Typenschild ablesen. Das Typenschild befindet sich an der linken Geräteinnenseite.

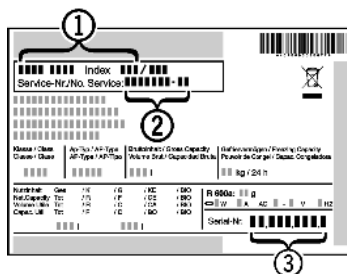


Fig. 13

- ▶ Den Kundendienst benachrichtigen und den Fehler, Gerätebezeichnung Fig. 13 (1), Service-Nr. Fig. 13 (2) und Serial-Nr. Fig. 13 (3) mitteilen.
- ▶ Dies ermöglicht einen schnellen und zielgerichteten Service.
- ▶ Das Gerät geschlossen lassen, bis der Kundendienst eintrifft.
- ▶ Die Lebensmittel bleiben länger kühl.

- ▶ Netzstecker ziehen (dabei nicht am Anschlusskabel ziehen) oder Sicherung ausschalten.

7 Störungen

Ihr Gerät ist so konstruiert und hergestellt, dass Funktionssicherheit und lange Lebensdauer gegeben sind. Sollte dennoch während des Betriebes eine Störung auftreten, so prüfen Sie bitte, ob die Störung auf einen Bedienungsfehler zurückzuführen ist. In diesem Fall müssen Ihnen auch während der Garantiezeit die anfallenden Kosten berechnet werden. Folgende Störungen können Sie selbst beheben:

Das Gerät arbeitet nicht.

- Das Gerät ist nicht eingeschaltet.
- ▶ Gerät einschalten.
- Der Netzstecker steckt nicht richtig in der Steckdose.
- ▶ Netzstecker kontrollieren.
- Die Sicherung der Steckdose ist nicht in Ordnung.
- ▶ Sicherung kontrollieren.

Der Kompressor läuft lang.

- Der Kompressor schaltet bei geringem Kältebedarf auf eine niedrige Drehzahl. Obwohl sich dadurch die Laufzeit erhöht, wird Energie gespart.
- ▶ Das ist bei energiesparenden Modellen normal.

Eine LED hinten unten am Gerät (beim Kompressor) blinkt regelmässig alle 15 Sekunden*.

- Der Inverter ist mit einer Fehler-Diagnose LED ausgestattet.
- ▶ Das Blinken ist normal.

Geräusche sind zu laut.

- Drehzahlgeregelte* Kompressoren können aufgrund der verschiedenen Drehzahlstufen unterschiedliche Laufgeräusche verursachen.
- ▶ Das Geräusch ist normal.

Ein Blubbern und Plätschern

- Dieses Geräusch kommt vom Kältemittel, das im Kältekreislauf fließt.
- ▶ Das Geräusch ist normal.

Ein leises Klicken

- Das Geräusch entsteht immer, wenn sich das Kühlaggregat (der Motor) automatisch ein- oder ausschaltet.
- ▶ Das Geräusch ist normal.

Ein Brummen. Es ist kurzfristig etwas lauter, wenn sich das Kühlaggregat (der Motor) einschaltet.

- Bei frisch eingelegten Lebensmitteln oder nach lang geöffneter Tür erhöht sich automatisch die Kälteleistung.
- ▶ Das Geräusch ist normal.
- Die Umgebungstemperatur ist zu hoch.
- ▶ Problemlösung: (siehe 1.2)

Vibrationsgeräusche

- Das Gerät steht nicht fest auf dem Boden. Dadurch werden Gegenstände und nebenstehende Möbel von dem laufenden Kühlaggregat in Vibration gesetzt.
- ▶ Gerät über die Stellfüße ausrichten.
- ▶ Flaschen und Gefäße auseinanderdrücken.

Gerät ist an den Außenflächen warm*.

- Die Wärme des Kältekreislaufs wird zur Vermeidung von Kondenswasser genutzt.
- ▶ Dies ist normal.

Temperatur ist nicht ausreichend kalt.

- Die Gerätetür ist nicht richtig geschlossen.
- ▶ Gerätetür schließen.
- Die Be- und Entlüftung ist nicht ausreichend.
- ▶ Lüftungsgitter freimachen und reinigen.
- Die Umgebungstemperatur ist zu hoch.
- ▶ Problemlösung: (siehe 1.2).

Außer Betrieb setzen

- Das Gerät wurde zu häufig oder zu lange geöffnet.
- ▶ Abwarten, ob sich die erforderliche Temperatur von allein wieder einstellt. Falls nicht, wenden Sie sich an den Kundendienst (siehe Wartung).
- Das Gerät steht zu nahe an einer Wärmequelle (Herd, Heizung etc).
- ▶ Standort des Geräts oder der Wärmequelle verändern.

Die Innenbeleuchtung leuchtet nicht.

- Das Gerät ist nicht eingeschaltet.
- ▶ Gerät einschalten.
- Das Leuchtmittel (Auslieferung mit LED-Leuchtmittel) defekt.



WARNUNG

Verletzungsgefahr durch LED Lampe!
Die Lichtintensität der LED-Beleuchtung entspricht der Laserklasse 1/1M.

Wenn die Abdeckung entfernt wird:

- ▶ Nicht mit optischen Linsen aus unmittelbarer Nähe direkt in die Beleuchtung blicken. Die Augen können dabei verletzt werden.

-
- ▶ Leuchtmittel auswechseln (siehe Wartung).

Bei Umgebungstemperatur niedriger als 18 °C ist das Gerät an der rechten Seitenwandinnenfläche des Kühlraums stellenweise leicht erwärmt.

→ Das ist funktionsbedingt erforderlich.

- ▶ Dies ist normal.

8 Außer Betrieb setzen

8.1 Gerät ausschalten

- ▶ Temperaturregler *Fig. 3 (1)* auf 0 drehen.

8.2 Außer Betrieb setzen

- ▶ Gerät leeren.
- ▶ Gerät ausschalten (siehe Außer Betrieb setzen).
- ▶ Netzstecker herausziehen.
- ▶ Gerät reinigen (siehe 6.2) .



- ▶ Tür offen lassen, damit keine schlechten Gerüche entstehen.

9 Gerät entsorgen

Das Gerät enthält noch wertvolle Materialien und ist einer vom unsortierten Siedlungsabfall getrennten Erfassung zuzuführen. Die Entsorgung von ausgedienten Geräten muss fach- und sachgerecht nach den örtlich geltenden Vorschriften und Gesetzen erfolgen.



Das ausgediente Gerät beim Abtransport am Kältekreislauf nicht beschädigen, damit das enthaltene Kältemittel (Angaben auf dem Typenschild) und das Öl nicht unkontrolliert entweichen können.

- ▶ Gerät unbrauchbar machen.
- ▶ Netzstecker ziehen.
- ▶ Anschlusskabel durchtrennen.



Liebherr-Hausgeräte Marica EOOD

4202 Radinovo

Bezirk Plovdiv

Bulgarien

home.liebherr.com