

# Gebrauchsanweisung

Kühl-Gefrier-Kombination

DE



090217 **7082870 - 00**

**CN(be)(ef)(bs)31../35../39../40.. ...**

**LIEBHERR**

## Inhalt

<b>1</b>	<b>Gerät auf einen Blick</b> .....	<b>2</b>
1.1	Geräte- und Ausstattungsübersicht.....	2
1.2	Einsatzbereich des Geräts.....	2
1.3	Konformität.....	3
1.4	Aufstellmaße.....	3
1.5	Energie sparen.....	3
1.6	SmartDevice.....	3
<b>2</b>	<b>Allgemeine Sicherheitshinweise</b> .....	<b>3</b>
<b>3</b>	<b>Bedienungs- und Anzeigeelemente</b> .....	<b>5</b>
3.1	Home-Bildschirm.....	5
3.2	Bedienstruktur.....	5
3.3	Navigation.....	5
3.4	Anzeigesymbole.....	6
3.5	Geräteoptionen.....	6
<b>4</b>	<b>Inbetriebnahme</b> .....	<b>6</b>
4.1	Gerät transportieren.....	6
4.2	Gerät aufstellen.....	6
4.3	Türanschlagwechsel.....	7
4.4	Einschub in die Küchenzeile.....	9
4.5	Verpackung entsorgen.....	9
4.6	Gerät anschließen.....	9
4.7	Gerät einschalten.....	9
<b>5</b>	<b>Bedienung</b> .....	<b>10</b>
5.1	Temperatureinheit ändern.....	10
5.2	Kindersicherung.....	10
5.3	Sabbath Mode.....	10
5.4	Kühlteil.....	10
5.5	Gefrierfach.....	12
<b>6</b>	<b>Wartung</b> .....	<b>14</b>
6.1	Abtauen mit NoFrost.....	14
6.2	Gerät reinigen.....	14
6.3	Kundendienst.....	14
<b>7</b>	<b>Störungen</b> .....	<b>15</b>
<b>8</b>	<b>Meldungen</b> .....	<b>16</b>
<b>9</b>	<b>Außer Betrieb setzen</b> .....	<b>17</b>
9.1	Gerät ausschalten.....	17
9.2	Außer Betrieb setzen.....	17
<b>10</b>	<b>Gerät entsorgen</b> .....	<b>17</b>

Der Hersteller arbeitet ständig an der Weiterentwicklung aller Typen und Modelle. Bitte haben Sie deshalb Verständnis dafür, dass wir uns Änderungen in Form, Ausstattung und Technik vorbehalten müssen.

Um alle Vorteile Ihres neuen Gerätes kennenzulernen, lesen Sie bitte die Hinweise in dieser Anweisung aufmerksam durch.

Die Anleitung ist für mehrere Modelle gültig, Abweichungen sind möglich. Abschnitte, die nur auf bestimmte Geräte zutreffen, sind mit einem Sternchen (\*) gekennzeichnet.

**Handlungsanweisungen sind mit einem ► gekennzeichnet, Handlungsergebnisse mit einem ▷.**

## 1 Gerät auf einen Blick

### 1.1 Geräte- und Ausstattungsübersicht

#### Hinweis

- Lebensmittel wie in der Abbildung gezeigt einsortieren. So arbeitet das Gerät energiesparend.
- Ablagen, Schubladen oder Körbe sind im Auslieferungszustand für eine optimale Energieeffizienz angeordnet.

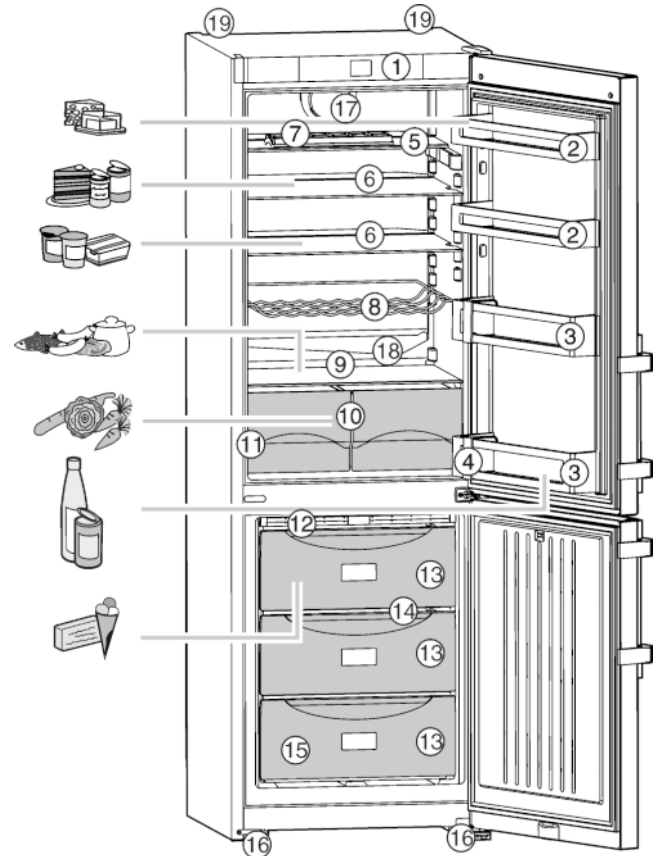


Fig. 1

- |                                  |   |
|----------------------------------|---|
| (1) Bedien- und Kontrollelemente | (11) Typenschild                            |
| (2) Türabsteller, versetzbar     | (12) NoFrost-Modul                          |
| (3) Flaschenabsteller            | (13) Gefrierschubfach                       |
| (4) Flaschenhalter, verschiebbar | (14) VarioSpace                             |
| (5) Abstellfläche, teilbar       | (15) Eiswürfelschale                        |
| (6) Abstellfläche, versetzbar    | (16) Stellfüße vorn, Transportrollen hinten |
| (7) Eierablage                   | (17) Ventilator                             |
| (8) Flaschenablage*              | (18) Ablauföffnung                          |
| (9) Kälteste Zone                | (19) Transporttragegriffe                   |
| (10) Gemüseschalen               |   |

### 1.2 Einsatzbereich des Geräts

#### Bestimmungsgemäße Verwendung

Das Gerät eignet sich ausschließlich zum Kühlen von Lebensmitteln im häuslichen oder haushaltsähnlichen Umfeld. Hierzu zählt z.B. die Nutzung

- in Personalküchen, Frühstückspensionen,
- durch Gäste in Landhäusern, Hotels, Motels und anderen Unterkünften,
- beim Catering und ähnlichem Service im Großhandel.

Alle anderen Anwendungsarten sind unzulässig.

#### Vorhersehbare Fehlanwendung

Folgende Anwendungen sind ausdrücklich verboten:

- Lagerung und Kühlung von Medikamenten, Blutplasma, Laborpräparaten oder ähnlichen

der Medizinprodukterichtlinie 2007/47/EG zu Grunde liegenden Stoffe und Produkte

- Einsatz in explosionsgefährdeten Bereichen
- Einsatz auf beweglichen Untergründen wie Schiffen, Schienenverkehr oder Flugzeugen
- Lagerung von lebenden Tieren

Eine missbräuchliche Verwendung des Gerätes kann zu Schädigungen an der eingelagerten Ware oder deren Verderb führen.

## Klimaklassen

Das Gerät ist je nach Klimaklasse für den Betrieb bei begrenzten Umgebungstemperaturen ausgelegt. Die für Ihr Gerät zutreffende Klimaklasse ist auf dem Typenschild aufgedruckt.

## Hinweis

- Um einen einwandfreien Betrieb zu gewährleisten, angegebene Umgebungstemperaturen einhalten.

Klimaklasse	für Umgebungstemperaturen von
SN	10 °C bis 32 °C
N	16 °C bis 32 °C
ST	16 °C bis 38 °C
T	16 °C bis 43 °C

## 1.3 Konformität

Der Kältemittelkreislauf ist auf Dichtheit geprüft. Das Gerät entspricht den einschlägigen Sicherheitsbestimmungen sowie den Richtlinien 2014/35/EU, 2014/30/EU, 2009/125/EG, 2011/65/EU und 2010/30/EU.

## 1.4 Aufstellmaße

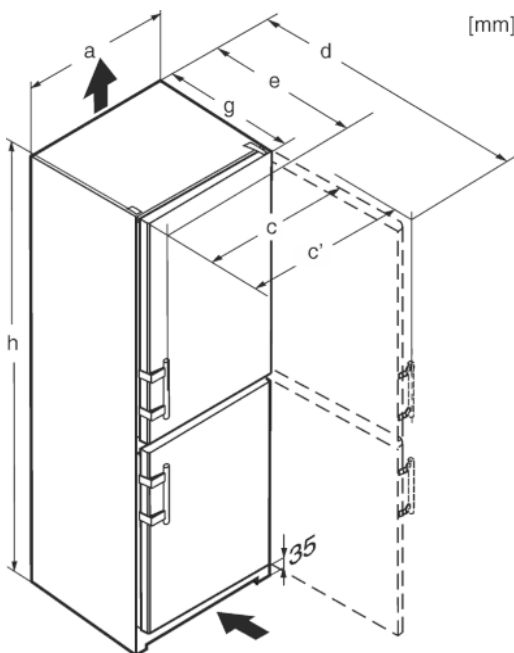


Fig. 2

h	a	g	e'	d	c	c'
---	---	---	----	---	---	----

CN(ef)3115	1623	600	625 <sup>x</sup>	665 <sup>x</sup>	1172 <sup>x</sup>	600	644
CN(ef)3515	1817	600	625 <sup>x</sup>	665 <sup>x</sup>	1172 <sup>x</sup>	600	644
CN(ef)3505	1817	600	625 <sup>x</sup>	665 <sup>x</sup>	1172 <sup>x</sup>	600	644
CN(ef)(bs)3915	2011	600	625 <sup>x</sup>	665 <sup>x</sup>	1172 <sup>x</sup>	600	644
CN(be)(ef)(bs)4015	2011	600	625 <sup>x</sup>	665 <sup>x</sup>	1172 <sup>x</sup>	600	644
CN(ef)4005	2011	600	625 <sup>x</sup>	665 <sup>x</sup>	1172 <sup>x</sup>	600	644

<sup>x</sup> Bei Geräten mit beiliegenden Wandabstandshaltern vergrößert sich das Maß um 35 mm (siehe 4.2).

## 1.5 Energie sparen

- Immer auf gute Be- und Entlüftung achten. Lüftungsöffnungen bzw. -gitter nicht abdecken.
- Ventilatorluftschlitze immer frei halten.
- Gerät nicht im Bereich direkter Sonnenbestrahlung, neben Herd, Heizung und dergleichen aufstellen.
- Der Energieverbrauch ist abhängig von den Aufstellbedingungen z.B. der Umgebungstemperatur (siehe 1.2). Bei Abweichung der Umgebungstemperatur von der Normtemperatur 25 °C kann sich der Energieverbrauch ändern.
- Gerät möglichst kurz öffnen.
- Je niedriger die Temperatur eingestellt wird, desto höher ist der Energieverbrauch.
- Lebensmittel sortiert einordnen (siehe Gerät auf einen Blick).
- Alle Lebensmittel gut verpackt und abgedeckt aufbewahren. Reifbildung wird vermieden.
- Lebensmittel nur solange wie nötig herausnehmen, damit sie sich nicht zu sehr erwärmen.
- Warme Speisen einlegen: erst auf Zimmertemperatur abkühlen lassen.
- Tiefkühlgut im Kühlraum auftauen.
- Bei längeren Urlaubszeiten Kühlteil leeren und ausschalten.

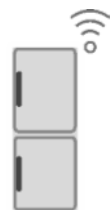
Staubablagerungen erhöhen den Energieverbrauch:



- Die Kältemaschine mit dem Wärmetauscher - Metallgitter an der Rückseite des Gerätes - einmal jährlich abstauben.

## 1.6 SmartDevice

Das Gerät ist für die Integration in ein Smart Home und für erweiterte Serviceleistungen vorbereitet. Durch eine SmartDeviceBox können weitere Optionen freigeschaltet werden. Die Aktivierung erfolgt über das MyLiebherr Kunden-Portal.



Nähere Informationen über Verfügbarkeit, Voraussetzungen und zu den einzelnen Optionen finden Sie im Internet unter [www.smartdevice.liebherr.com](http://www.smartdevice.liebherr.com).

# 2 Allgemeine Sicherheitshinweise

## Gefahren für den Benutzer:

- Dieses Gerät kann von Kindern sowie von Personen mit verringerten physischen, sensorischen oder mentalen Fähigkeiten oder Mangel an Erfahrung und Wissen benutzt werden, wenn sie beaufsichtigt oder bezüg-

# Allgemeine Sicherheitshinweise

lich des sicheren Gebrauchs des Gerätes unterwiesen wurden und die daraus resultierenden Gefahren verstehen. Kinder dürfen nicht mit dem Gerät spielen. Reinigung und Benutzer-Wartung dürfen nicht von Kindern ohne Beaufsichtigung durchgeführt werden. Kinder von 3-8 Jahre dürfen das Gerät be- und entladen. Kinder unter 3 Jahren sind vom Gerät fernzuhalten, falls diese nicht permanent beaufsichtigt werden.

- Wenn das Gerät vom Netz getrennt wird, immer am Stecker anfassen. Nicht am Kabel ziehen.
- Im Fehlerfall Netzstecker ziehen oder Sicherung ausschalten.
- Die Netzanschlussleitung nicht beschädigen. Gerät nicht mit defekter Netzanschlussleitung betreiben.
- Reparaturen, Eingriffe am Gerät und den Wechsel der Netzanschlussleitung nur vom Kundendienst oder anderem dafür ausgebildeten Fachpersonal ausführen lassen.
- Gerät nur nach den Angaben der Anweisung montieren, anschließen und entsorgen.
- Bewahren Sie diese Anleitung sorgfältig auf und reichen Sie diese gegebenenfalls an den Nachbesitzer weiter.
- Speziallampen (Glühlampen, LED, Leuchtstoffröhren) im Gerät dienen der Beleuchtung von dessen Innenraum und sind nicht zur Raumbeleuchtung geeignet.

## Brandgefahr:

- Das enthaltene Kältemittel R 600a ist umweltfreundlich, aber brennbar. Entweichendes Kältemittel kann sich entzünden.
  - Rohrleitungen des Kältekreislaufs nicht beschädigen.
  - Im Geräteinnenraum nicht mit offenem Feuer oder Zündquellen hantieren.
  - Im Geräteinnenraum keine elektrischen Geräte benutzen (z. B. Dampfreinigungsgeräte, Heizgeräte, Eiscremebereiter usw.).
  - Wenn Kältemittel entweicht: Offenes Feuer oder Zündquellen in der Nähe der Austrittsstelle beseitigen. Raum gut lüften. Kundendienst benachrichtigen.
- Keine explosiven Stoffe oder Sprühdosen mit brennbaren Treibmitteln, wie z. B. Butan, Propan, Pentan usw. im Gerät lagern. Entsprechende Sprühdosen sind erkennbar an der aufgedruckten Inhaltsangabe oder einem Flammensymbol. Eventuell austretende Gase können sich durch elektrische Bauteile entzünden.
- Brennende Kerzen, Lampen und andere Gegenstände mit offenen Flammen vom

Gerät fernhalten, damit diese das Gerät nicht in Brand setzen.

- Alkoholische Getränke oder sonstige Alkohol enthaltende Gebinde nur dicht verschlossen lagern. Eventuell austretender Alkohol kann sich durch elektrische Bauteile entzünden.

## Absturz- und Umkipppgefahr:

- Sockel, Schubfächer, Türen usw. nicht als Trittbrett oder zum Aufstützen missbrauchen. Dies gilt insbesondere für Kinder.

## Gefahr einer Lebensmittelvergiftung:

- Überlagerte Lebensmittel nicht verzehren.

## Gefahr von Erfrierungen, Taubheitsgefühlen und Schmerzen:

- Dauernden Hautkontakt mit kalten Oberflächen oder Kühl-/Gefriergut vermeiden oder Schutzmaßnahmen ergreifen, z. B. Handschuhe verwenden. Speiseeis, besonders Wassereis oder Eiswürfel nicht sofort und nicht zu kalt verzehren.


## Verletzungs- und Beschädigungsgefahr:

- Heißer Dampf kann zu Verletzungen führen. Zum Abtauen keine elektrischen Heiz- oder Dampfreinigungsgeräte, offenen Flammen oder Abtausprays verwenden.
- Eis nicht mit scharfen Gegenständen entfernen.




## Quetschgefahr:

- Beim Öffnen und Schließen der Tür nicht in das Scharnier greifen. Finger können eingeklemmt werden.

## Symbole am Gerät:

	Das Symbol kann sich auf dem Kompressor befinden. Es bezieht sich auf das Öl im Kompressor und weist auf folgende Gefahr hin: Kann bei Verschlucken und Eindringen in die Atemwege tödlich sein. Dieser Hinweis ist nur für das Recycling bedeutsam. Im Normalbetrieb besteht keine Gefahr.
---	---

## Beachten Sie die spezifischen Hinweise in den anderen Kapiteln:

	GEFAHR	kennzeichnet eine unmittelbar gefährliche Situation, die Tod oder schwere Körperverletzungen zur Folge haben wird, wenn sie nicht vermieden wird.
	WARNUNG	kennzeichnet eine gefährliche Situation, die Tod oder schwere Körperverletzung zur Folge haben könnte, wenn sie nicht vermieden wird.
	VORSICHT	kennzeichnet eine gefährliche Situation, die leichte oder mittlere Körperverletzungen zur Folge haben könnte, wenn sie nicht vermieden wird.

	ACHTUNG	kennzeichnet eine gefährliche Situation, die Sachschäden zur Folge haben könnte, wenn sie nicht vermieden wird.
	Hinweis	kennzeichnet nützliche Hinweise und Tipps.

## 3 Bedienungs- und Anzeigeelemente

### 3.1 Home-Bildschirm

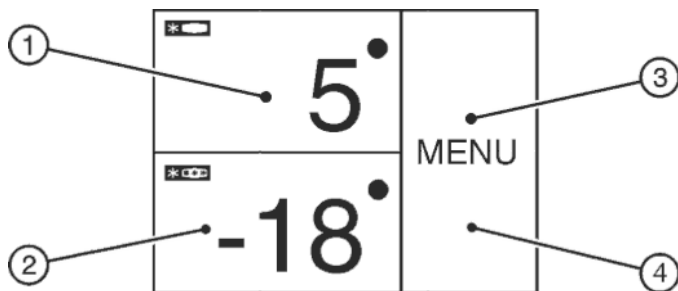


Fig. 3  
 (1) Kühlteil-Feld (3) Menü-Feld  
 (2) Gefrierteil-Feld (4) Bildschirm

Der Home-Bildschirm ist die Ausgangsanzeige für den Nutzer. Von dort aus werden alle Einstellungen vorgenommen.

Durch Drücken auf den Bildschirm können Funktionen aufgerufen und Werte geändert werden.

### 3.2 Bedienstruktur

#### Kühlteil-Feld

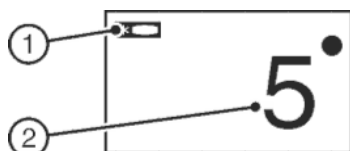


Fig. 4  
 (1) Symbol Kühlteil (2) Temperaturanzeige Kühlteil

Im Kühlteil-Feld wird die eingestellte Kühlteil-Temperatur angezeigt.

Folgende Einstellungen können vorgenommen werden:

- Temperatureinstellungen
- Kühlteil aus- und einschalten

#### Gefrierteil-Feld

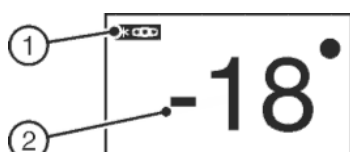


Fig. 5  
 (1) Symbol Gefrierteil (2) Temperaturanzeige Gefrierteil

Im Gefrierteil-Feld wird die eingestellte Gefrierteil-Temperatur angezeigt.

Folgende Einstellungen können vorgenommen werden:

- Temperatureinstellungen
- Gerät aus- und einschalten

Beim Ausschalten des Gefrierteils wird auch das Kühlteil ausgeschaltet.

#### Menü-Feld

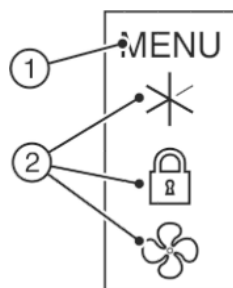


Fig. 6  
 (1) Hauptmenü (2) Aktivierte Option

Das Menü-Feld bietet Zugang zu den Geräteoptionen und -einstellungen. Zusätzlich werden aktivierte Optionen dargestellt.

### 3.3 Navigation

Zugang zu den einzelnen Optionen erhalten Sie durch Drücken auf Menü. Nach Bestätigung einer Option oder Einstellung ertönt ein Signalton. Die Anzeige wechselt zum Home-Bildschirm.

Die Bedienung des Geräts erfolgt über die folgenden Symbole:



#### Standby:

Gerät oder Temperaturzone einschalten.



#### Menü:

Optionen aufrufen.



#### Minus / Plus:

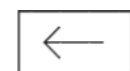
Einstellung verändern (z.B. Temperatur regulieren).



#### Navigationspfeil Links / Rechts:

Optionen auswählen und im Menü navigieren.

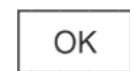
Mit den Navigationspfeilen kann man durch die einzelnen Optionen blättern. Nach der letzten Option wird wieder die erste angezeigt.



#### Zurück:

Auswahl abbrechen.

Die Anzeige wechselt in die nächst höhere Ebene bzw. zum Home-Bildschirm.



#### OK:

Auswahl bestätigen.

Nach Bestätigung wechselt die Anzeige zum Home-Bildschirm.



#### ON / OFF, START / STOP

Option aktivieren / deaktivieren.



Nach Aktivierung oder Deaktivierung einer Option wechselt die Anzeige zum Home-Bildschirm.



#### RESET:

Timer zurücksetzen.



#### Kundendienstzugang

#### Hinweis

# Inbetriebnahme

Wenn nach 1 Minuten keine Auswahl erfolgt, wechselt die Anzeige zum Home-Bildschirm.

## 3.4 Anzeigesymbole

Die Anzeigesymbole geben Auskunft über den aktuellen Gerätezustand.



**Aufsteigende Pfeile:**

Temperatur wird erhöht.



**Absteigende Pfeile:**

Temperatur wird verringert.



**Standby:**

Gerät oder Temperaturzone ist ausgeschaltet.



**Meldungen:**

Aktive Fehlermeldungen und Erinnerungen liegen vor.

## 3.5 Geräteoptionen

Folgende Optionen können aktiviert oder eingestellt werden, Erläuterungen und Einstellmöglichkeit, (siehe Bedienung):

Symbol	Option
	SuperCool <sup>x</sup>
	SuperFrost <sup>x</sup>
	Ventilator <sup>x</sup>
	SabbathMode
	Kindersicherung <sup>x</sup>
	Temperatureinheit

<sup>x</sup> Ist die Option aktiviert, wird das zugehörige Symbol im Menüfeld angezeigt.

Das Symbol wird ausgeblendet, wenn die Option endet oder deaktiviert wird.

# 4 Inbetriebnahme

## 4.1 Gerät transportieren



**VORSICHT**

Verletzungs- und Beschädigungsgefahr durch falschen Transport!

- ▶ Das Gerät verpackt transportieren.
- ▶ Das Gerät stehend transportieren.
- ▶ Das Gerät nicht alleine transportieren.

## 4.2 Gerät aufstellen



**WARNUNG**

Brandgefahr durch Feuchtigkeit!

Wenn stromführende Teile oder die Netzanschlussleitung feucht werden, kann es zu einem Kurzschluss kommen.

- ▶ Das Gerät ist für den Gebrauch in geschlossenen Räumen konzipiert. Das Gerät nicht im Freien oder im Feuchte- und Spritzwasserbereich betreiben.



**WARNUNG**

Brandgefahr durch Kurzschluss!

Wenn Netzkabel/Stecker des Gerätes oder eines anderen Gerätes und Geräterückseite sich berühren, können Netzkabel/Stecker durch die Vibrationen des Gerätes beschädigt werden, so dass es zu einem Kurzschluss kommen kann.

- ▶ Gerät so aufstellen, dass es keine Stecker oder Netzkabel berührt.
- ▶ An Steckdosen im Geräterückseitenbereich weder das Gerät noch andere Geräte anschließen.



**WARNUNG**

Brandgefahr durch Kältemittel!

Das enthaltene Kältemittel R 600a ist umweltfreundlich, aber brennbar. Entweichendes Kältemittel kann sich entzünden.

- ▶ Die Rohrleitungen des Kältekreislaufs nicht beschädigen.



**WARNUNG**

Brand- und Beschädigungsgefahr!

▶ Wärmeabgebende Geräte, z. B. Mikrowellengerät, Toaster usw. nicht auf das Gerät stellen!



**WARNUNG**

Brand- und Beschädigungsgefahr durch blockierte Belüftungsöffnungen!

- ▶ Die Belüftungsöffnungen immer freihalten. Immer auf gute Be- und Entlüftung achten!

## ACHTUNG

Beschädigungsgefahr durch Kondenswasser!

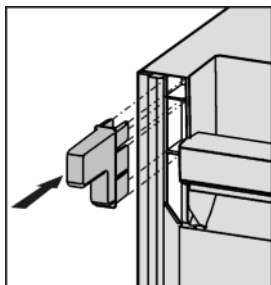
- ▶ Das Gerät nicht direkt neben einem weiteren Kühl-/Gefriergerät aufstellen.

- Bei Schäden am Gerät umgehend - vor dem Anschließen - beim Lieferanten rückfragen.
- Der Boden am Standort muss waagrecht und eben sein.
- Gerät nicht im Bereich direkter Sonnenbestrahlung, neben Herd, Heizung und dergleichen aufstellen.
- Das Gerät mit der Rückseite und bei Verwendung beiliegender Wandabstandshalter (siehe unten) mit diesen stets direkt an der Wand aufstellen.
- Das Gerät darf nur in unbeladenem Zustand verschoben werden.
- Der Geräteuntergrund muss die gleiche Höhe wie der umgebene Boden aufweisen.
- Das Gerät nicht ohne Hilfe aufstellen.
- Je mehr Kältemittel R 600a im Gerät ist, desto größer muss der Raum sein, in dem das Gerät steht. In zu kleinen Räumen kann bei einem Leck ein brennbares Gas-Luftgemisch entstehen. Laut der Norm EN 378 muss pro 11 g Kältemittel R 600a der Aufstellraum mindestens 1 m<sup>3</sup> groß sein. Die Menge des Kältemittels Ihres Gerätes steht auf dem Typenschild im Geräteinnenraum.

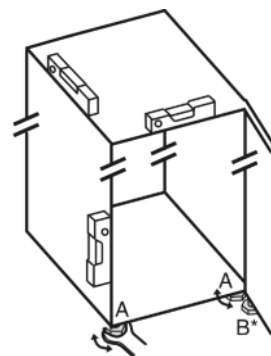
- ▶ Das Anschlusskabel von der Geräterückseite abnehmen. Dabei den Kabelhalter entfernen, sonst entstehen Vibrationsgeräusche!
- ▶ Schutzfolien von der Gehäuseaußenseite abziehen.\*
- ▶ Schutzfolien von den Zierleisten abziehen.
- ▶ Alle Transportsicherungsteile entfernen.

Damit der deklarierte Energieverbrauch erzielt wird, sind die Abstandshalter zu verwenden, die einigen Geräten beigelegt sind. Hierdurch vergrößert sich die Gerätetiefe um ca. 35 mm. Das Gerät ist ohne Verwendung der Abstandshalter voll funktionsfähig, hat aber einen geringfügig höheren Energieverbrauch.

- ▶ Bei einem Gerät mit beiliegenden Wandabstandshaltern diese Wandabstandshalter auf der Rückseite des Geräts links und rechts oben montieren.



- ▶ Verpackung entsorgen. (siehe 4.5)
- ▶ Gerät mit dem beiliegenden Gabelschlüssel über die Stellfüße (A) und mit Hilfe einer Wasserwaage fest, ebenstehend ausrichten.
- ▶ Danach Tür abstützen: Stellfuß am Lagerbock (B) herausdrehen, bis er auf dem Boden aufliegt, dann 90° weiter drehen.



## Hinweis

- ▶ Gerät reinigen (siehe 6.2) .

Wenn das Gerät in sehr feuchter Umgebung aufgestellt wird, kann sich auf der Außenseite des Geräts Kondenswasser bilden.

- ▶ Immer auf gute Be- und Entlüftung am Aufstellort achten.

## 4.3 Türanschlagwechsel

Bei Bedarf können Sie den Anschlag wechseln:

Stellen Sie sicher, dass folgendes Werkzeug bereitliegt:

- Torx® 25
- Torx® 15
- Schraubendreher
- ggf. Akkuschauber
- ggf. zweite Person für Montagearbeit

### 4.3.1 Obere Tür abnehmen

#### Hinweis

- ▶ Lebensmittel aus den Türabstellern herausnehmen bevor die Tür abgenommen wird, damit keine Lebensmittel herausfallen.

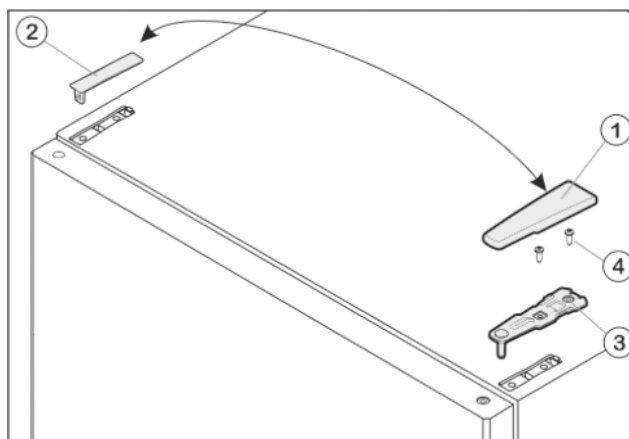


Fig. 7

- ▶ Obere Tür schließen.
- ▶ Abdeckung Fig. 7 (1) nach vorne und oben abziehen.
- ▶ Abdeckung Fig. 7 (2) abheben.



#### VORSICHT

Verletzungsgefahr wenn die Tür herauskippt!

- ▶ Tür gut festhalten.
- ▶ Tür vorsichtig abstellen.

- ▶ Oberen Lagerbock Fig. 7 (3) abschrauben (2 mal Torx® 25) Fig. 7 (4) und nach oben abziehen.
- ▶ Obere Tür nach oben abheben und beiseite stellen.

### 4.3.2 Untere Tür abnehmen

- ▶ Untere Tür schließen.
- ▶ Lagerbolzen Mitte Fig. 8 (11) aus dem Lagerbock und der unteren Tür herausziehen.
- ▶ Kunststoffkappe Fig. 8 (10) abziehen.



#### VORSICHT

Verletzungsgefahr wenn die Tür herauskippt!

- ▶ Tür gut festhalten.
- ▶ Tür vorsichtig abstellen.

- ▶ Untere Tür öffnen.
- ▶ Lagerbock Mitte Fig. 8 (13) abschrauben (2 mal Torx® 25).
- ▶ Tür nach oben abnehmen und beiseite stellen.

### 4.3.3 Mittlere Lagerteile umsetzen

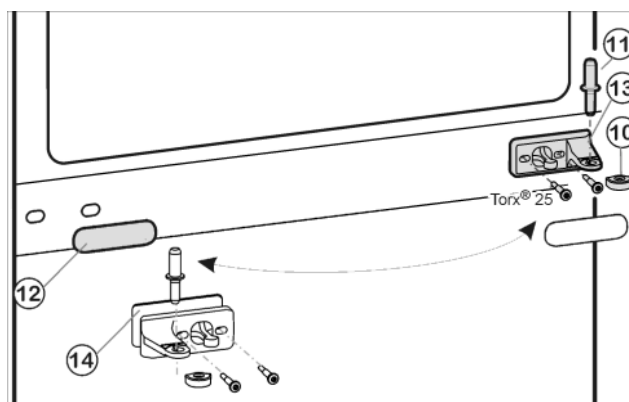


Fig. 8

- ▶ Abdeckblende Fig. 8 (12) vorsichtig abziehen.
- ▶ Lagerbock Mitte Fig. 8 (13) mit Unterlage Fig. 8 (14) um 180° gedreht auf die neue Scharnierseite **fest (mit 4 Nm)** anschrauben.
- ▶ Abdeckblende Fig. 8 (12) um 180° gedreht auf der neuen Griffseite wieder aufrasten.

## 4.3.4 Untere Lagerteile umsetzen

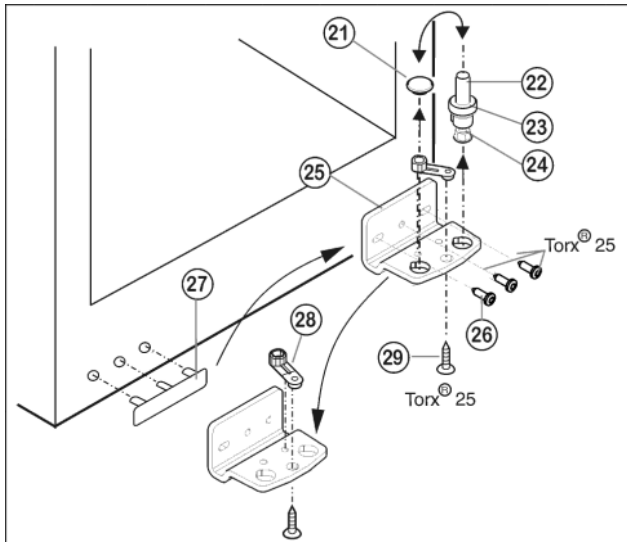


Fig. 9

- ▶ Lagerbolzen Fig. 9 (22) komplett, mit Scheibe Fig. 9 (23) und Stellfuß Fig. 9 (24), nach oben herausziehen.
- ▶ Stopfen Fig. 9 (21) abheben.
- ▶ Lagerbock Fig. 9 (25) abschrauben Fig. 9 (26).
- ▶ Lagerteil Fig. 9 (28) abschrauben Fig. 9 (29) und in das gegenüberliegende Aufnahmeloch des Lagerbocks umsetzen, wieder festschrauben.
- ▶ Griffseitige Abdeckung Fig. 9 (27) vorsichtig abheben und auf die Gegenseite umsetzen.
- ▶ Lagerbock Fig. 9 (25) auf der neuen Scharnierseite ggf. mit Hilfe eines Akkuschaubers **fest (mit 4 Nm)** wieder anschrauben.
- ▶ Stopfen Fig. 9 (21) in das anderen Loch wieder einsetzen.
- ▶ Lagerbolzen Fig. 9 (22) komplett, mit Scheibe und Stellfuß, wieder einsetzen. Dabei darauf achten, dass der Rastnocken nach hinten zeigt.

## 4.3.5 Griffe umsetzen

Jeweils an oberer und unterer Tür:

- ▶ Federklemme Fig. 10 (31) umsetzen: Rastnase runterdrücken, Federklemme darüber hinweg abziehen.
- ▶ Federklemme auf der neuen Scharnierseite wieder einschieben bis sie einrastet.

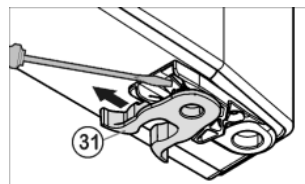


Fig. 10

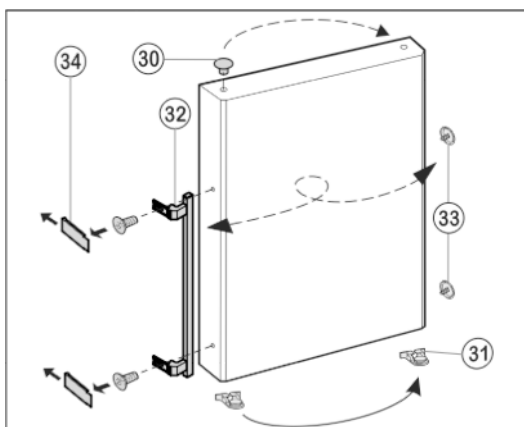


Fig. 11

- ▶ Stopfen Fig. 11 (30) aus der Türlagerbuchse herausheben und umsetzen.
- ▶ Türgriff Fig. 11 (32), Stopfen Fig. 11 (33) und Druckplatten\* Fig. 11 (34) abmontieren und auf die Gegenseite umsetzen.

- ▶ Beim Montieren der Druckplatten auf der Gegenseite auf richtiges Einrasten achten.\*

## 4.3.6 Untere Tür montieren

- ▶ Untere Tür von oben auf Lagerbolzen unten Fig. 9 (22) aufsetzen.
- ▶ Tür schließen.
- ▶ Die Kunststoffkappe Fig. 8 (10) wieder auf den Lagerbock Mitte Fig. 8 (13) aufsetzen.
- ▶ Lagerbolzen Mitte Fig. 8 (11) auf der neuen Scharnierseite durch den Lagerbock Mitte Fig. 8 (13) in die untere Tür einsetzen.

## 4.3.7 Obere Tür montieren

- ▶ Obere Tür auf den Lagerbolzen Mitte Fig. 8 (11) setzen.
- ▶ Oberen Lagerbock Fig. 7 (3) auf der neuen Scharnierseite in die Tür einsetzen.
- ▶ Oberen Lagerbock **fest (mit 4 Nm)** anschrauben (2 mal Torx® 25) Fig. 7 (4). Schraublöcher evtl. vorstechen oder Akkuschauber verwenden.
- ▶ Abdeckung Fig. 7 (1) und Abdeckung Fig. 7 (2) jeweils auf der Gegenseite von außen aufsetzen und einrasten.

## 4.3.8 Türen ausrichten

- ▶ Die Türen eventuell über die beiden Langlöcher im Lagerbock unten Fig. 9 (25) und Lagerbock Mitte Fig. 8 (13) fluchtend zum Gerätegehäuse ausrichten. Dazu mittlere Schraube im Lagerbock unten Fig. 9 (25) herausdrehen.



### WARNUNG

Verletzungsgefahr durch herausfallende Tür!  
Sind die Lagerteile nicht fest genug angeschraubt, kann die Tür herausfallen. Dies kann zu schweren Verletzungen führen. Außerdem schließt die Tür evtl. nicht, so dass das Gerät nicht richtig kühlt.

- ▶ Die Lagerböcke fest mit 4 Nm anschrauben.
- ▶ Alle Schrauben kontrollieren und ggf. nachziehen.



## 4.4 Einschub in die Küchenzeile

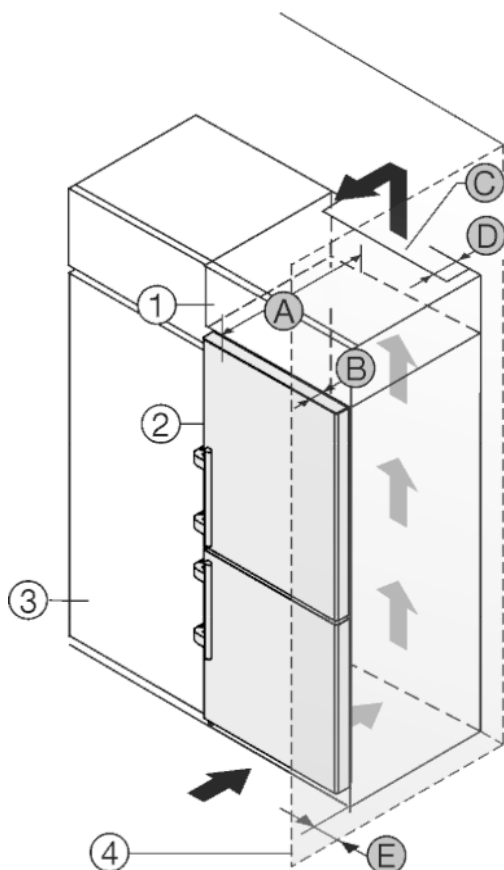


Fig. 12

A [mm]	B [mm]	C [cm <sup>2</sup> ]	D [mm]	E [mm]
625 *	65	mind. 300	mind. 50	mind. 40

\* Bei Geräten mit beiliegenden Wandabstandshaltern vergrößert sich das Maß um 35 mm (siehe 4.2) .

Das Gerät kann mit Küchenschränken umbaut werden. Um das Gerät Fig. 12 (2) der Küchenzeilenhöhe anzugleichen, kann über dem Gerät ein Aufsatzschrank Fig. 12 (1) angebracht werden.

Das Gerät kann direkt neben dem Küchenschrank Fig. 12 (3) aufgestellt werden. Um die Türe vollständig öffnen zu können, muss das Gerät um die Tiefe Fig. 12 (B) gegenüber der Küchenschrankfront vorstehen. Abhängig von der Tiefe der Küchenschränke und Verwendung von Wandabstandshaltern kann das Gerät weiter herausragen.

### ACHTUNG

Beschädigungsgefahr durch Überhitzung infolge unzureichender Belüftung!

Bei zu geringer Belüftung kann der Kompressor beschädigt werden.

- ▶ Auf eine ausreichende Belüftung achten.
- ▶ Belüftungsanforderungen beachten.

Belüftungsanforderungen:

- An der Rückseite des Aufsatzschrankes muss ein Abluftschacht mit der Tiefe Fig. 12 (D) über die gesamte Aufsatzschrankbreite vorhanden sein.
- Unter der Raumdecke muss der Entlüftungsquerschnitt Fig. 12 (C) eingehalten werden.
- Je größer der Lüftungsquerschnitt, um so energiesparender arbeitet das Gerät.

Wenn das Gerät mit den Scharnieren neben einer Wand Fig. 12 (4) aufgestellt wird, muss der Abstand Fig. 12 (E) zwischen Gerät und Wand eingehalten werden. Dies entspricht dem Griffüberstand bei geöffneter Tür.

## 4.5 Verpackung entsorgen



### WARNUNG

Erstickungsgefahr durch Verpackungsmaterial und Folien!

- ▶ Kinder nicht mit Verpackungsmaterial spielen lassen.

Die Verpackung ist aus wiederverwertbaren Materialien hergestellt:



- Wellpappe/Pappe
- Teile aus geschäumtem Polystyrol
- Folien und Beutel aus Polyethylen
- Umreifungsbänder aus Polypropylen
- genagelter Holzrahmen mit Scheibe aus Polyethylen\*

- ▶ Das Verpackungsmaterial zu einer offiziellen Sammelstelle bringen.

## 4.6 Gerät anschließen

### ACHTUNG

Unsachgemäßes Anschließen!

Beschädigung der Elektronik.

- ▶ Kein Inselwechselrichter verwenden.
- ▶ Keine Energiesparstecker verwenden.



### WARNUNG

Unsachgemäßes Anschließen!

Brand.

- ▶ Keine Verlängerungskabel verwenden.
- ▶ Keine Verteilerleisten verwenden.

Stromart (Wechselstrom) und Spannung am Aufstellort müssen mit den Angaben auf dem Typenschild übereinstimmen (siehe Gerät auf einen Blick).

Die Steckdose muss vorschriftsmäßig geerdet und elektrisch abgesichert sein. Der Auslösestrom der Sicherung muss zwischen 10 A und 16 A liegen.

Die Steckdose muss leicht zugänglich sein, damit das Gerät im Notfall schnell vom Strom getrennt werden kann. Sie muss außerhalb des Geräterückseitenbereichs liegen.

- ▶ Elektrischen Anschluss prüfen.
- ▶ Den Netzstecker einstecken.



## 4.7 Gerät einschalten

### Hinweis

Ist der Vorführmodus aktiviert, erscheint DEMO auf dem Home-Bildschirm.

- ▶ Vorführmodus deaktivieren (siehe Störungen).

### Hinweis

Der Hersteller empfiehlt:

- ▶ Gefriergut bei -18 °C oder kälter einlegen.

Gerät ca. 2 Stunden vor erster Beschickung anschließen und einschalten.

### 4.7.1 Gerät einschalten

**Wird das Standby-Symbol über dem gesamten Bildschirm angezeigt:**

- ▶ Auf das Standby-Symbol drücken.
- ▷ Das Gerät ist eingeschaltet. Die Anzeige wechselt zum Home-Bildschirm.

# Bedienung

- ▷ Das Gerät stellt sich auf die angezeigten Temperaturen ein. Dies wird durch absteigende Pfeile dargestellt.

## Wird das Standby-Symbol im Kühlteil- und Gefrierteil-Feld angezeigt:

- ▶ Auf das Standby-Symbol im Gefrierteil-Feld oder im Kühlteil-Feld drücken.
- ▷ Das Gerät ist eingeschaltet.
- ▷ Das Gerät stellt sich auf die angezeigten Temperaturen ein. Dies wird durch absteigende Pfeile dargestellt.

## Ist der Bildschirm schwarz:

- ▶ Auf den Bildschirm drücken.
- ▷ Das Standby-Symbol erscheint auf dem gesamten Bildschirm.
- ▶ Auf das Standby-Symbol drücken.
- ▷ Das Gerät ist eingeschaltet. Die Anzeige wechselt zum Home-Bildschirm.
- ▷ Das Gerät stellt sich auf die angezeigten Temperaturen ein. Dies wird durch absteigende Pfeile dargestellt.

## 4.7.2 Kühlteil einschalten

Das Standby-Symbol wird im Kühlteil-Feld angezeigt.

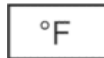
- ▶ Auf das Standby-Symbol im Kühlteil-Feld drücken.
- ▷ Das Kühlteil ist eingeschaltet.
- ▷ Das Kühlteil stellt sich auf die angezeigte Temperatur ein. Dies wird durch absteigende Pfeile dargestellt.

# 5 Bedienung

## 5.1 Temperatureinheit ändern

Die Anzeige der Temperatur kann von °C auf °F geändert werden.

- ▶ Menü drücken.
- ▶ Navigationspfeile so oft drücken bis °C angezeigt wird.
- ▶ °F drücken.
- ▷ Die Temperatur wird in °F angezeigt.



Die Umstellung von °F auf °C erfolgt entsprechend.

## 5.2 Kindersicherung

Mit der Kindersicherung können Sie sicherstellen, dass Kinder beim Spielen das Gerät nicht versehentlich ausschalten.



### 5.2.1 Kindersicherung einschalten

- ▶ Menü drücken.
- ▶ Navigationspfeile so oft drücken bis Kindersicherung angezeigt wird.
- ▶ ON drücken.
- ▷ Kindersicherung ist eingeschaltet.



### 5.2.2 Kindersicherung ausschalten

- ▶ Menü drücken.
- ▶ Navigationspfeile so oft drücken bis Kindersicherung angezeigt wird.
- ▶ OFF drücken.
- ▷ Kindersicherung ist ausgeschaltet.



## 5.3 Sabbath Mode

Diese Funktion erfüllt die religiösen Anforderungen am Sabbat bzw. jüdischen Feiertagen. Wenn der Sabbat-Modus aktiviert ist, sind einige Funktionen der Steuerelektronik abgeschaltet. Nach Einstellung des Sabbath Mode brauchen Sie sich nicht mehr um Kontrolllampen, Ziffern, Symbole, Anzeigen, Alarmmeldungen und Ventilatoren zu kümmern. Der Abtauzyklus arbeitet nur zur vorgegebenen Zeit ohne Berücksichtigung des

Kühlschrankgebrauchs. Nach einem Netzausfall schaltet das Gerät selbstständig auf Sabbath Mode zurück.



## WARNUNG

Gefahr einer Lebensmittelvergiftung!

Tritt ein Netzausfall auf während Sabbath Mode aktiviert ist, wird diese Meldung nicht gespeichert. Ist der Netzausfall beendet, arbeitet das Gerät weiter im Sabbath Mode. Wenn dieser beendet ist, wird keine Meldung über den Netzausfall in der Temperaturanzeige ausgegeben.

Wenn während des Sabbath Mode ein Stromausfall aufgetreten ist:

- ▶ Lebensmittel auf ihre Qualität prüfen. Aufgetaute Lebensmittel nicht verzehren!

- Alle Funktionen sind gesperrt, bis auf das Ausschalten des Sabbath Mode.
- Sind Funktionen wie SuperFrost, SuperCool, Ventilation etc. aktiviert, wenn Sabbath Mode eingeschaltet wird, bleiben sie aktiv.
- Es werden keine akustischen Signale ausgegeben und in der Temperaturanzeige werden keine Warnungen/Einstellungen angezeigt (z.B. Temperaturalarm, Türalarm)
- Die Innenbeleuchtung ist deaktiviert.

### 5.3.1 SabbathMode einschalten

- ▶ Menü drücken.
- ▶ Navigationspfeile so oft drücken bis SabbathMode angezeigt wird.
- ▶ ON drücken.
- ▷ SabbathMode ist eingeschaltet. Auf dem Bildschirm wird nur das Symbol SabbathMode angezeigt.



SabbathMode schaltet sich nach 120 Stunden automatisch ab, wenn er nicht vorher manuell ausgeschaltet wird. Die Anzeige wechselt zum Home-Bildschirm.

### 5.3.2 SabbathMode ausschalten

- ▶ Auf den Bildschirm drücken.
- ▶ OFF drücken.
- ▷ SabbathMode ist ausgeschaltet.



## 5.4 Kühlteil

Durch die natürliche Luftzirkulation im Kühlteil stellen sich unterschiedliche Temperaturbereiche ein. Unmittelbar über den Gemüseschubfächern und an der Rückwand ist es am kältesten. Im oberen vorderen Bereich und in der Tür ist es am wärmsten.

### 5.4.1 Lebensmittel kühlen

#### Hinweis

Der Energieverbrauch steigt und die Kühlleistung verringert sich, wenn die Belüftung nicht ausreicht.

- ▶ Ventilatorluftschlitze immer freihalten.

- ▶ Leicht verderbliche Lebensmittel wie fertige Speisen, Fleisch- und Wurstwaren in der kältesten Zone lagern. Im oberen Bereich und in der Tür Butter und Konserven einsortieren. (siehe Gerät auf einen Blick)
- ▶ Zum Verpacken wiederverwendbare Kunststoff-, Metall-, Aluminium-, Glasbehälter und Frischhaltefolien verwenden.
- ▶ Lebensmittel, die leicht Geruch oder Geschmack annehmen oder abgeben, sowie Flüssigkeiten, immer in geschlossenen Gefäßen oder abgedeckt aufbewahren.
- ▶ Stark ethylengasabgebende und -empfindliche Lebensmittel, wie Obst, Gemüse, Salat, immer trennen oder verpacken, um die Lagerdauer nicht zu reduzieren; z.B. Tomaten nicht mit Kiwis oder Kohl zusammen lagern.

- ▶ Die vordere Fläche des Kühlteilbodens nur zum kurzfristigen Abstellen von Kühlgut, z. B. beim Umräumen oder Aussortieren verwenden. Kühlgut jedoch nicht stehen lassen, sonst kann es beim Türschließen nach hinten geschoben oder umgekippt werden.
- ▶ Lebensmittel nicht zu dicht lagern, damit die Luft gut zirkulieren kann.

## 5.4.2 Temperatur einstellen

Die Temperatur ist abhängig von folgenden Faktoren:

- der Häufigkeit des Türöffnens
- der Raumtemperatur des Aufstellortes
- der Art, Temperatur und Menge der Lebensmittel

Die Temperatur ist einstellbar von 9 °C bis 1 °C.

Empfehlenswerte Temperatureinstellung: 5 °C

- ▶ Auf das Kühlteil-Feld drücken.
- ▷ Folgender Bildschirm wird angezeigt:

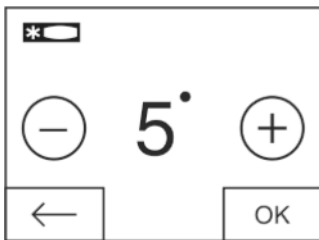


Fig. 13

Temperatur wärmer einstellen:

- ▶ Plus drücken.

Temperatur kälter einstellen:

- ▶ Minus drücken.

Bei Auswahl der kältesten Temperatur wird das Minus-Symbol inaktiv.

Nach Auswahl der wärmsten Temperatur wird durch erneutes Drücken das Plus-Symbol inaktiv. In der Anzeige wird das Standby-Symbol angezeigt.

- ▶ Gewünschte Temperatur mit OK bestätigen.
- ▷ Die Anzeige wechselt zum Home-Bildschirm.
- ▷ Die ausgewählte Temperatur wird angezeigt.
- ▷ Aufsteigende bzw. absteigende Pfeile zeigen die Temperaturänderung an. Nach Erreichen der Solltemperatur werden die Pfeile ausgeblendet.

## 5.4.3 SuperCool

Mit SuperCool schalten Sie auf höchste Abkühlleistung. Damit erreichen Sie tiefere Kühltemperaturen. Verwenden Sie SuperCool, um große Mengen von Lebensmitteln schnell abzukühlen.



Wenn SuperCool eingeschaltet ist, kann der Ventilator\* laufen. Das Gerät arbeitet mit maximaler Kälteleistung, dadurch können die Geräusche des Kälteaggregats vorübergehend lauter sein.

Wenn SuperCool eingeschaltet ist, arbeitet das Gerät mit maximaler Kälteleistung. Dadurch können die Geräusche des Kälteaggregats vorübergehend lauter sein.

SuperCool hat einen etwas höheren Energieverbrauch.

### SuperCool einschalten

- ▶ Menü drücken.
- ▶ Navigationspfeile so oft drücken bis SuperCool angezeigt wird.
- ▶ Auf das Symbol SuperCool drücken.
- ▷ Folgender Bildschirm wird angezeigt:

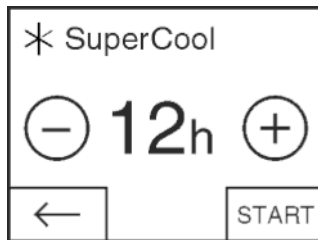


Fig. 14

Die Laufzeit kann in vier Stufen eingestellt werden.

Laufzeit einstellen:

- ▶ Plus oder Minus drücken.

Bei Auswahl der geringsten Stufe wird das Minus-Symbol inaktiv.

Bei Auswahl der höchsten Stufe wird das Plus-Symbol inaktiv.

- ▶ Gewünschte Laufzeit mit START bestätigen.
- ▷ Die Anzeige wechselt zum Home-Bildschirm.

- ▷ SuperCool ist aktiviert.
- ▷ Im Kühlteil-Feld werden die Restlaufzeit und das Symbol SuperCool angezeigt.
- ▷ Die verringerte Temperatur wird durch absteigende Pfeile dargestellt.
- ▷ Nach Ablauf der Restlaufzeit läuft das Gerät im Normalbetrieb weiter. Die Temperatur stellt sich wieder auf den voreingestellten Wert ein. Aufsteigende Pfeile stellen die Temperaturerhöhung dar.



### SuperCool vorzeitig ausschalten

- ▶ Menü drücken.
- ▶ Navigationspfeile so oft drücken bis SuperCool und die Restlaufzeit angezeigt werden.
- ▶ Auf die Restlaufzeit drücken.
- ▶ STOP drücken.
- ▷ SuperCool ist ausgeschaltet.
- ▷ Die Temperatur stellt sich wieder auf den voreingestellten Wert ein. Aufsteigende Pfeile stellen die Temperaturerhöhung dar.

## 5.4.4 Ventilator

Mit dem Ventilator können Sie große Mengen frischer Lebensmittel schnell abkühlen oder eine relativ gleichmäßige Temperaturverteilung über alle Abstellbenen erreichen.



Die Umluftkühlung ist empfehlenswert:

- bei hoher Raumtemperatur (höher als 33 °C)
- bei hoher Luftfeuchtigkeit

Die Umluftkühlung hat einen etwas höheren Energieverbrauch. Um Energie zu sparen, schaltet der Ventilator bei geöffneter Tür automatisch ab.

### Ventilator einschalten

- ▶ Menü drücken.
- ▶ Navigationspfeile so oft drücken bis der Ventilator angezeigt wird.
- ▶ ON drücken.
- ▷ Ventilator ist eingeschaltet.



### Ventilator ausschalten

- ▶ Menü drücken.
- ▶ Navigationspfeile so oft drücken bis der Ventilator angezeigt wird.
- ▶ OFF drücken.
- ▷ Ventilator ist ausgeschaltet.



## 5.4.5 Abstellflächen

### Abstellflächen versetzen oder herausnehmen

Die Abstellflächen sind gegen unbeabsichtigtes Herausziehen durch Auszugsstopps gesichert.

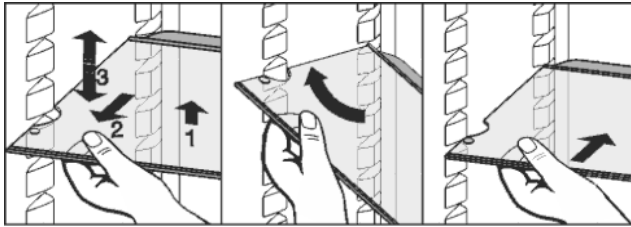
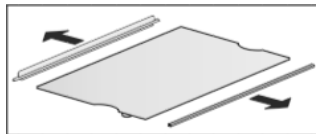


Fig. 15

- ▶ Abstellfläche anheben und ein Stück nach vorne ziehen.
- ▶ Abstellfläche in der Höhe einstellen. Dazu die Aussparungen entlang der Auflagen verschieben.
- ▶ Zum vollständigen Herausnehmen Abstellfläche schräg stellen und nach vorne herausziehen.
- ▶ Abstellfläche mit dem Anschlagrand hinten nach oben zeigend einschieben.
- ▷ Die Lebensmittel frieren nicht an der Rückwand fest.

### Abstellflächen zerlegen

- ▶ Die Abstellflächen können zur Reinigung zerlegt werden.



### 5.4.6 Teilbare Abstellfläche verwenden



#### VORSICHT

Gefahr von Schnittverletzungen!  
Die Abstellfläche kann zerbrechen. An den Scherben können Sie sich schneiden.

- ▶ Nur leere Abstellflächen entnehmen.

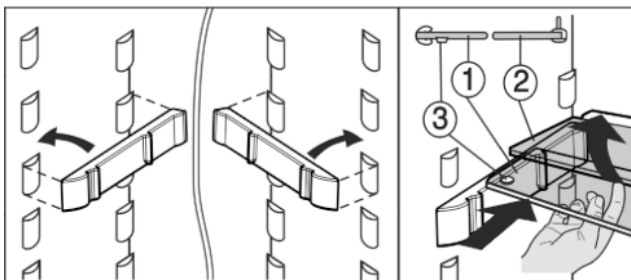


Fig. 16

- ▶ Die Glasplatte mit Anschlagrand (2) muss hinten liegen.
- ▶ Die Glasplatte (1) mit den Auszugsstopps muss vorne liegen, so dass die Stopps (3) nach unten zeigen.  
In der Höhe versetzen:
- ▶ Glasplatten einzeln nach vorne herausziehen.
- ▶ Auflage aus Verrastung ziehen und in gewünschter Höhe einrasten.  
Beide Abstellflächen verwenden:
- ▶ Obere Glasplatte anheben, untere Glasplatte nach vorne ziehen.

### 5.4.7 Türabsteller

#### Türabsteller versetzen

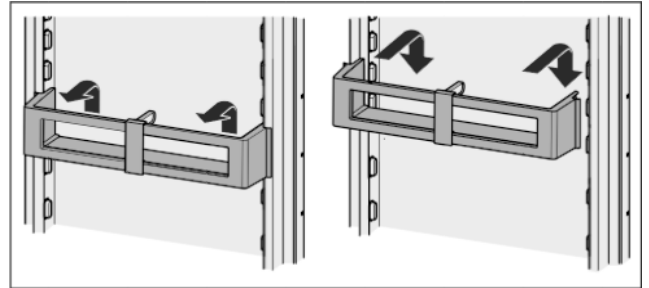


Fig. 17

#### Türabsteller zerlegen

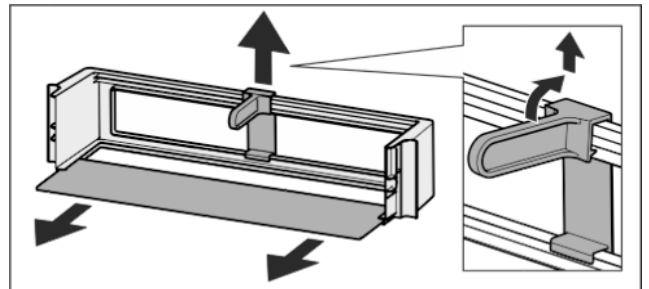
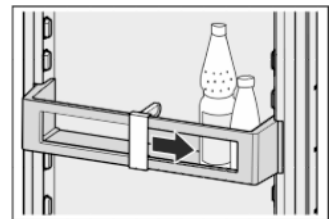


Fig. 18

- ▶ Die Türabsteller können zum Reinigen zerlegt werden.

### 5.4.8 Flaschenhalter verwenden

- ▶ Damit Flaschen nicht umkippen, Flaschenhalter verschieben.



## 5.5 Gefrierteil

Im Gefrierteil können Sie Tiefkühlkost und Gefriergut lagern, Eiswürfel bereiten und frische Lebensmittel einfrieren.

### 5.5.1 Lebensmittel einfrieren

Sie können maximal so viel kg frische Lebensmittel innerhalb von 24 h einfrieren, wie auf dem Typenschild (siehe Gerät auf einen Blick) unter „Gefriervermögen ... kg/24h“ angegeben ist.

Die Schubfächer können jeweils mit max. 25 kg Gefriergut, die Platten je mit max. 35 kg belastet werden.

Nach dem Schließen der Tür entsteht ein Vakuum. Nach dem Schließen ca. 1 min warten, dann lässt sich die Tür leichter öffnen.



#### VORSICHT

Verletzungsgefahr durch Glasscherben!  
Flaschen und Dosen mit Getränken können beim Gefrieren platzen. Dies gilt insbesondere für kohlenensäurehaltige Getränke.

- ▶ Flaschen und Dosen mit Getränken nicht einfrieren!

Damit die Lebensmittel schnell bis zum Kern durchfrieren, folgende Mengen pro Packung nicht überschreiten:

- Obst, Gemüse bis zu 1 kg
- Fleisch bis zu 2,5 kg

- ▶ Lebensmittel in Gefrierbeuteln, wiederverwendbaren Kunststoff-, Metall- oder Aluminiumbehältern portionsweise verpacken.

## 5.5.2 Lagerzeiten

Richtwerte für die Lagerdauer verschiedener Lebensmittel im Gefrierteil:	
Speiseeis	2 bis 6 Monate
Wurst, Schinken	2 bis 6 Monate
Brot, Backwaren	2 bis 6 Monate
Wild, Schwein	6 bis 10 Monate
Fisch, fett	2 bis 6 Monate
Fisch, mager	6 bis 12 Monate
Käse	2 bis 6 Monate
Geflügel, Rind	6 bis 12 Monate
Gemüse, Obst	6 bis 12 Monate

Die angegebenen Lagerzeiten sind Richtwerte.

## 5.5.3 Lebensmittel auftauen

- im Kühlraum
- im Mikrowellengerät
- im Backofen/Heißlufttherm
- bei Raumtemperatur
- ▶ Nur soviel Lebensmittel entnehmen wie benötigt werden. Aufgetaute Lebensmittel so schnell wie möglich verarbeiten.
- ▶ Aufgetaute Lebensmittel nur in Ausnahmefällen wieder einfrieren.

## 5.5.4 Temperatur einstellen

Die Temperatur ist abhängig von folgenden Faktoren:

- der Häufigkeit des Türöffnens
- der Raumtemperatur des Aufstellortes
- der Art, Temperatur und Menge der Lebensmittel

Die Temperatur ist einstellbar von -26 °C bis -16 °C.

Empfehlenswerte Temperatureinstellung: -18 °C

- ▶ Auf das Gefrierteil-Feld drücken.
- ▷ Folgender Bildschirm wird angezeigt:



Fig. 19

Temperatur wärmer einstellen:

- ▶ Plus drücken.

Temperatur kälter einstellen:

- ▶ Minus drücken.

Bei Auswahl der kältesten Temperatur wird das Minus-Symbol inaktiv.

Nach Auswahl der wärmsten Temperatur wird durch erneutes Drücken das Plus-Symbol inaktiv. In der Anzeige wird das Standby-Symbol angezeigt.

- ▶ Gewünschte Temperatur mit OK bestätigen.
- ▷ Die Anzeige wechselt zum Home-Bildschirm.
- ▷ Die ausgewählte Temperatur wird angezeigt.
- ▷ Aufsteigende bzw. absteigende Pfeile zeigen die Temperaturänderung an. Nach Erreichen der Solltemperatur werden die Pfeile ausgeblendet.

## 5.5.5 SuperFrost

Mit dieser Funktion können Sie frische Lebensmittel schnell bis auf den Kern durchfrieren. Das Gerät arbeitet mit maximaler Kälteleistung, dadurch können die Geräusche des Kälteaggregats vorübergehend lauter sein.



Sie können maximal so viel kg frische Lebensmittel innerhalb von 24 h einfrieren, wie auf dem Typenschild unter „Gefriervermögen ... kg/24h“ angegeben ist. Diese maximale Gefriergutmenge ist je nach Modell und Klimaklasse verschieden.

Je nachdem wieviel frische Lebensmittel eingefroren werden sollen, müssen Sie SuperFrost frühzeitig einschalten: bei einer kleinen Gefriergutmenge ca. 6h, bei der maximalen Gefriergutmenge 24h vor dem Einlegen der Lebensmittel.

Verpacken Sie die Lebensmittel und legen Sie sie möglichst breitflächig ein. Einzufrierende Lebensmittel nicht mit bereits gefrorener Ware in Berührung bringen, damit diese nicht antaut.

SuperFrost müssen Sie in folgenden Fällen nicht einschalten:

- beim Einlegen von bereits gefrorener Ware
- beim Einfrieren von bis zu ca. 2 kg frischen Lebensmitteln täglich

### SuperFrost einschalten

- ▶ Menü drücken.
- ▶ Navigationspfeile so oft drücken bis SuperFrost angezeigt wird.
- ▶ ON drücken.
- ▷ SuperFrost ist eingeschaltet.
- ▷ Die Gefriertemperatur sinkt, das Gerät arbeitet mit maximaler Kälteleistung. Bei einer kleinen Gefriergutmenge:
  - ▶ Ca. 6 h warten.
  - ▶ Verpackte Lebensmittel in die oberen Schubfächer legen. Bei der maximalen Gefriergutmenge (siehe Typenschild):
  - ▶ Ca. 24 h warten.
  - ▶ Obere Schubfächer herausnehmen und die Lebensmittel direkt auf die oberen Abstellflächen legen.
- ▷ SuperFrost schaltet sich spätestens nach ca. 65 h automatisch ab.
- ▷ Das Symbol SuperFrost wird ausgeblendet.
- ▶ Lebensmittel in die Schubfächer legen und diese wieder einschieben.
- ▷ Das Gerät arbeitet im Normalbetrieb weiter.



### SuperFrost ausschalten

- ▶ Menü drücken.
- ▶ Navigationspfeile so oft drücken bis SuperFrost angezeigt wird.
- ▶ OFF drücken.
- ▷ SuperFrost ist ausgeschaltet.



## 5.5.6 Schubfächer

### Hinweis

Der Energieverbrauch steigt und die Kühlleistung verringert sich, wenn die Belüftung nicht ausreicht.

Bei Geräten mit NoFrost:

- ▶ Das unterste Schubfach im Gerät lassen!
- ▶ Die Ventilatorluftschlitze innen an der Rückwand immer freihalten!



# Wartung

- ▶ Um Gefriergut direkt auf den Abstellflächen zu lagern: Schubfach nach vorne ziehen und herausheben.



## VORSICHT

Gefahr von Schnittverletzungen!  
Die Abstellfläche kann zerbrechen. An den Scherben können Sie sich schneiden.

- ▶ Abstellfläche gut festhalten.

### 5.5.7 Abstellflächen

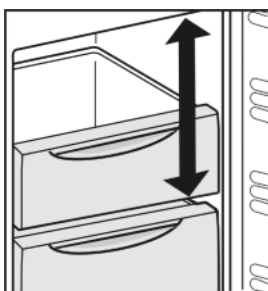
- ▶ Abstellfläche herausnehmen: vorne anheben und herausziehen.
- ▶ Abstellfläche wieder einsetzen: bis zum Anschlag einfach einschieben.



### 5.5.8 VarioSpace

Sie können zusätzlich zu den Schubfächern auch die Abstellflächen herausnehmen. So erhalten Sie Platz für großes Gefriergut. Geflügel, Fleisch, große Wildteile sowie hohe Backwaren können als Ganzes eingefroren und weiter zubereitet werden.

- ▶ Die Schubfächer können jeweils mit max. 25 kg Gefriergut, die Platten je mit max. 35 kg belastet werden.



## 6 Wartung

### 6.1 Abtauen mit NoFrost

Das NoFrost-System taut das Gerät automatisch ab.

#### Kühlteil:

Das Tauwasser verdunstet durch die Kompressorwärme. Wassertropfen an der Rückwand sind funktional bedingt und völlig normal.

- ▶ Ablauföffnung regelmäßig reinigen, damit das Tauwasser abfließen kann. (siehe 6.2)

#### Gefrierteil:

Die Feuchtigkeit schlägt sich am Verdampfer nieder, wird periodisch abgetaut und verdunstet.

- ▶ Das Gerät muss nicht manuell abgetaut werden.

### 6.2 Gerät reinigen



## WARNUNG

Verletzungs- und Beschädigungsgefahr durch heißen Dampf!  
Heißer Dampf kann zu Verbrennungen führen und die Oberflächen beschädigen.

- ▶ Keine Dampfreinigungsgeräte verwenden!

## ACHTUNG

Falsche Reinigung beschädigt das Gerät!

- ▶ Reinigungsmittel nicht konzentriert verwenden.
- ▶ Keine scheuernden oder kratzenden Schwämme oder Stahlwolle verwenden.
- ▶ Keine scharfen, scheuernden, sand-, chlorid- oder säurehaltigen Putzmittel verwenden.
- ▶ Keine chemischen Lösungsmittel verwenden.
- ▶ Das Typenschild an der Geräteinnenseite nicht beschädigen oder entfernen. Es ist wichtig für den Kundendienst.
- ▶ Keine Kabel oder anderen Bauteile abreißen, knicken oder beschädigen.
- ▶ Kein Reinigungswasser in die Ablaufrinne, die Lüftungsgitter und elektrischen Teile dringen lassen.
- ▶ Weiche Putztücher und einen Allzweckreiniger mit neutralem pH-Wert verwenden.
- ▶ Im Geräteinnenraum nur lebensmittelunbedenkliche Reiniger und Pflegemittel verwenden.

- ▶ **Gerät leeren.**
- ▶ **Netzstecker ziehen.**



- ▶ **Außen- und Innenflächen aus Kunststoff** mit lauwarmem Wasser und etwas Spülmittel von Hand reinigen.

## ACHTUNG

Beschädigungsgefahr durch Edelstahlpflegemittel!  
Die **Edelstahltüren** und **Edelstahl-Seitenwände** sind mit einer hochwertigen Oberflächenbeschichtung behandelt.

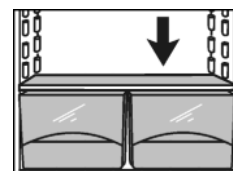


Edelstahlpflegemittel greifen die Oberflächen an.

- ▶ **Beschichtete Tür- und Seitenwandoberflächen** sowie **lackierte Tür- und Seitenwandoberflächen** ausschließlich mit einem weichen, sauberen Tuch abwischen. Bei starker Verschmutzung etwas Wasser oder Neutralreiniger verwenden. Optional kann auch ein Microfasertuch verwendet werden.

Schriftzug auf lackierten Türoberflächen nicht mit scharfen und scheuernden Mitteln behandeln. Bei Verschmutzung mit einem weichen Tuch und etwas Wasser oder Neutralreiniger abwischen.\*

- ▶ **Ablauföffnung** reinigen: Ablagerungen mit einem dünnen Hilfsmittel, z. B. einem Wattestäbchen entfernen.



- ▶ Die meisten **Ausstattungsteile** lassen sich zum Reinigen zerlegen: siehe im jeweiligen Kapitel.
- ▶ **Ausstattungsteile** mit lauwarmem Wasser und etwas Spülmittel von Hand reinigen.

#### Nach dem Reinigen:

- ▶ Gerät und Ausstattungsteile trockenreiben.
- ▶ Gerät wieder anschließen und einschalten.
- ▶ SuperFrost einschalten (siehe 5.5.5) .  
Wenn die Temperatur ausreichend kalt ist:
- ▶ Die Lebensmittel wieder einlegen.

### 6.3 Kundendienst

Prüfen Sie zunächst, ob Sie den Fehler selber beheben können (siehe Störungen). Falls dies nicht der Fall ist, wenden sie sich an den Kundendienst. Die Adresse entnehmen Sie bitte dem beiliegenden Kundendienstverzeichnis.



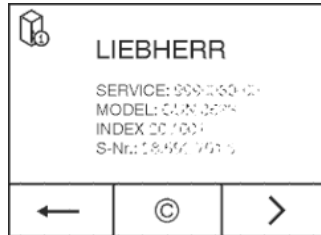
## WARNUNG

Verletzungsgefahr durch unfachmännische Reparatur!

- ▶ Reparaturen und Eingriffe am Gerät und der Netzanschlus-  
leitung, die nicht ausdrücklich genannt sind (siehe Wartung),  
nur vom Kundendienst ausführen lassen.

## Gerätebezeichnung (Model und Index), Service-Nr. (Service) und Serial-Nr. (S-Nr.) über den Bildschirm abrufen:

- ▶ Menü drücken.
- ▶ Navigationspfeile so oft drücken bis das Symbol Gerä-  
teinformation angezeigt wird.
- ▶ Auf das Symbol Geräteinformation drücken.
- ▷ Geräteinformationen werden angezeigt.
- ▶ Geräteinformationen  
notieren.
- ▶ Um zum Home-Bildschirm  
zu gelangen, Symbol Zurück  
drücken.



- ▶ Tür schließen.
- ▶ Kundendienst benachrichtigen und die benötigten Gerätein-  
formationen mitteilen.
- ▷ Dies ermöglicht einen schnellen und zielgerichteten Service.
- ▶ Weitere Anweisungen des Kundendienstes befolgen.

## Alternativ können die Geräteinformationen über das Typenschild abgelesen werden:

- ▶ Gerätebezeichnung  
Fig. 20 (1), Service-  
Nr. Fig. 20 (2) und  
Serial-Nr. Fig. 20 (3)  
vom Typenschild  
ablesen. Das Typen-  
schild befindet sich  
an der linken Geräte-  
innenseite.

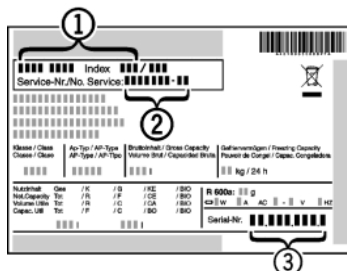


Fig. 20

## Lizenzvereinbarungen:

Verwendete Lizenzen können unter © eingesehen werden.

- ▶ © drücken.

## 7 Störungen

Ihr Gerät ist so konstruiert und hergestellt, dass Funktionssi-  
cherheit und lange Lebensdauer gegeben sind. Sollte dennoch  
während des Betriebes eine Störung auftreten, so prüfen Sie  
bitte, ob die Störung auf einen Bedienungsfehler zurückzu-  
führen ist. In diesem Fall müssen Ihnen auch während der  
Garantiezeit die anfallenden Kosten berechnet werden.  
Folgende Störungen können Sie selbst beheben:

### Das Gerät arbeitet nicht.

- Das Gerät ist nicht eingeschaltet.
- ▶ Gerät einschalten.
- Der Netzstecker steckt nicht richtig in der Steckdose.
- ▶ Netzstecker kontrollieren.
- Die Sicherung der Steckdose ist nicht in Ordnung.
- ▶ Sicherung kontrollieren.

### Der Kompressor läuft lang.

- Der Kompressor schaltet bei geringem Kältebedarf auf eine  
niedrige Drehzahl. Obwohl sich dadurch die Laufzeit  
erhöht, wird Energie gespart.
- ▶ Das ist bei energiesparenden Modellen normal.
- SuperFrost ist eingeschaltet.

- ▶ Um die Lebensmittel schnell abzukühlen läuft der  
Kompressor länger. Dies ist normal.
- SuperCool ist eingeschaltet.
- ▶ Um die Lebensmittel schnell abzukühlen läuft der  
Kompressor länger. Dies ist normal.

### Eine LED hinten unten am Gerät (beim Kompressor) blinkt regelmässig alle 15 Sekunden\*.

- Der Inverter ist mit einer Fehler-Diagnose LED ausgestattet.
- ▶ Das Blinken ist normal.

### Geräusche sind zu laut.

- Drehzahlgeregelte\* Kompressoren können aufgrund der  
verschiedenen Drehzahlstufen unterschiedliche Laufgerä-  
usche verursachen.
- ▶ Das Geräusch ist normal.

### Ein Blubbern und Plätschern

- Dieses Geräusch kommt vom Kältemittel, das im Kälte-  
kreislauf fließt.
- ▶ Das Geräusch ist normal.

### Ein leises Klicken

- Das Geräusch entsteht immer, wenn sich das Kühlaggregat  
(der Motor) automatisch ein- oder ausschaltet.
- ▶ Das Geräusch ist normal.

### Ein Brummen. Es ist kurzfristig etwas lauter, wenn sich das Kühlaggregat (der Motor) einschaltet.

- Bei eingeschaltetem SuperFrost, frisch eingelegten  
Lebensmitteln oder nach lang geöffneter Tür erhöht sich  
automatisch die Kälteleistung.
- ▶ Das Geräusch ist normal.
- Bei eingeschaltetem SuperCool, frisch eingelegten Lebens-  
mitteln oder nach lang geöffneter Tür erhöht sich automa-  
tisch die Kälteleistung.
- ▶ Das Geräusch ist normal.
- Die Umgebungstemperatur ist zu hoch.
- ▶ Problemlösung: (siehe 1.2)

### Ein tiefes Brummen

- Das Geräusch entsteht durch Luftströmungsgeräusche des  
Ventilators.
- ▶ Das Geräusch ist normal.

### Vibrationsgeräusche

- Das Gerät steht nicht fest auf dem Boden. Dadurch werden  
Gegenstände und nebenstehende Möbel von dem  
laufenden Kühlaggregat in Vibration gesetzt.
- ▶ Gerät über die Stellfüße ausrichten.
- ▶ Flaschen und Gefäße auseinanderrücken.

### Auf dem Bildschirm wird in der rechten oberen Ecke DEMO angezeigt.

- Der Vorführmodus ist aktiviert.
- ▶ Netzstecker ziehen.
- ▶ Netzstecker wieder anschließen.
- ▷ Auf dem Bildschirm wird DEMO angezeigt. Zusätzlich läuft  
eine Zeit ab.
- ▶ STOP drücken.

### Gerät ist an den Außenflächen warm\*.

- Die Wärme des Kältekreislaufs wird zur Vermeidung von  
Kondenswasser genutzt.
- ▶ Dies ist normal.

### Temperatur ist nicht ausreichend kalt.

- Die Gerätetür ist nicht richtig geschlossen.
- ▶ Gerätetür schließen.
- Die Be- und Entlüftung ist nicht ausreichend.
- ▶ Lüftungsgitter freimachen und reinigen.
- Die Umgebungstemperatur ist zu hoch.
- ▶ Problemlösung: (siehe 1.2).
- Das Gerät wurde zu häufig oder zu lange geöffnet.
- ▶ Abwarten, ob sich die erforderliche Temperatur von allein  
wieder einstellt. Falls nicht, wenden Sie sich an den  
Kundendienst (siehe Wartung).

# Meldungen

- Es wurden zu große Mengen frischer Lebensmittel ohne SuperFrost eingelegt.
- ▶ Problemlösung: (siehe 5.5.5)
- Das Gerät steht zu nahe an einer Wärmequelle (Herd, Heizung etc).
- ▶ Standort des Geräts oder der Wärmequelle verändern.

## Die Innenbeleuchtung leuchtet nicht.

- Das Gerät ist nicht eingeschaltet.
- ▶ Gerät einschalten.
- Die Tür war länger als 15 min. offen.
- ▶ Die Innenbeleuchtung schaltet sich bei geöffneter Tür nach ca. 15 min. automatisch aus.
- Die LED-Beleuchtung ist defekt oder die Abdeckung ist beschädigt:



### WARNUNG

Verletzungsgefahr durch elektrischen Schlag!  
Unter der Abdeckung befinden sich stromführende Teile.  
▶ LED-Innenbeleuchtung nur vom Kundendienst oder dafür ausgebildetem Fachpersonal auswechseln oder reparieren lassen.



### WARNUNG

Verletzungsgefahr durch LED Lampe!  
Die Lichtintensität der LED-Beleuchtung entspricht der Laserklasse 1/1M.  
Wenn die Abdeckung defekt ist:  
▶ Nicht mit optischen Linsen aus unmittelbarer Nähe direkt in die Beleuchtung blicken. Die Augen können dabei verletzt werden.

## Die Türdichtung ist defekt oder soll aus anderen Gründen ausgetauscht werden.

- Die Türdichtung ist wechselbar. Sie kann ohne weiteres Hilfswerkzeug gewechselt werden.
- ▶ An den Kundendienst wenden (siehe Wartung):

## Das Gerät ist vereist oder es bildet sich Kondenswasser.

- Die Türdichtung kann aus der Nut gerutscht sein.
- ▶ Die Türdichtung auf einen korrekten Sitz in der Nut überprüfen.

## 8 Meldungen

Fehlermeldungen und Erinnerungen werden durch einen Signalton und eine Bildschirm-Meldung angezeigt. Der Signalton bei Fehlermeldungen verstärkt sich und wird lauter. Erst wenn die Meldung bestätigt wird, verstummt er. Meldungen von höchster Priorität werden zuerst dargestellt, wenn mehrere gleichzeitig auftreten. Jede Meldung muss einzeln quittiert werden.



### Hinweis

- Einzelheiten zur Meldung können über das Menü-Feld erneut angezeigt werden.
- ▶ Menü drücken.
  - ▶ Auf das Symbol Meldungen drücken.
  - ▶ Durch Drücken auf eine Meldung wechselt die Anzeige zur nächsten. Nach der letzten aktiven Meldung wechselt die Anzeige zum Home-Bildschirm.

### Türalarm

Wenn die Tür länger als 60 Sekunden geöffnet ist, ertönt der Tonwarner. In der Anzeige erscheint das Symbol Türalarm. Der Tonwarner verstummt automatisch, wenn die Tür geschlossen wird.



Der Tonwarner kann bei geöffneter Tür stumm geschaltet werden. Das Tonabschalten ist solange wirksam, wie die Tür geöffnet ist.

- ▶ Auf das Symbol Türalarm drücken.
- ▷ Der Türalarm verstummt.
- ▷ Die Anzeige wechselt zum Home-Bildschirm.
- ▶ Tür schließen.

### Temperaturalarm

Wenn die Temperatur nicht kalt genug ist, ertönt der Tonwarner. In der Anzeige erscheint das Symbol Temperaturalarm.



Die Temperatur war während der letzten Stunden oder Tage zu hoch angestiegen. Wenn die Störung behoben ist, arbeitet das Gerät in der letzten Temperatureinstellung weiter.

Die Ursache für eine zu hohe Temperatur kann sein:

- warme frische Lebensmittel wurden eingelegt
- beim Umsortieren und Entnehmen von Lebensmitteln ist zu viel warme Raumluft eingeströmt
- der Strom ist länger ausgefallen
- das Gerät ist defekt
- ▶ Tür öffnen.
- ▶ Auf das Symbol Temperaturalarm drücken.
- ▷ Der Tonwarner verstummt. In der Anzeige wird die wärmste Temperatur angezeigt, die während der Störung erreicht wurde.
- ▶ Auf den Bildschirm drücken oder 30 Sekunden warten.
- ▷ Die Anzeige wechselt zum Home-Bildschirm. Pfeile und das Symbol Temperaturalarm erscheinen im betroffenen Temperaturfeld
- ▶ Die Lebensmittel auf ihre Qualität prüfen. Verdorbene Lebensmittel nicht mehr verzehren. Aufgetaute Lebensmittel nicht wieder einfrieren.
- ▶ Tür schließen.
- ▷ Nach Erreichen der Solltemperatur werden die Symbole ausgeblendet.

Wenn der Alarmzustand bestehen bleibt oder sich die Temperatur von alleine nicht wieder einstellt:

(siehe Störungen).

### Netzausfall

Es ertönt ein Tonwarner. In der Anzeige erscheint das Symbol Netzausfall.



Die Temperatur war durch einen Netzausfall oder eine Stromunterbrechung während der letzten Stunden oder Tage zu hoch angestiegen. Wenn die Stromunterbrechung beendet ist, arbeitet das Gerät in der letzten Temperatureinstellung weiter. Aktivierte Erinnerungen bleiben erhalten.

- ▶ Tür öffnen.
- ▶ Auf das Symbol Netzausfall drücken.
- ▷ Der Tonwarner verstummt. In der Anzeige wird die wärmste Temperatur im Gefrierteil angezeigt, die während des Netzausfalls erreicht wurde.
- ▶ Auf den Bildschirm drücken oder 30 Sekunden warten.
- ▷ Die Anzeige wechselt zum Home-Bildschirm. Pfeile und das Symbol Temperaturalarm erscheinen im betroffenen Temperaturfeld
- ▶ Die Lebensmittel auf ihre Qualität prüfen. Verdorbene Lebensmittel nicht mehr verzehren. Aufgetaute Lebensmittel nicht wieder einfrieren.
- ▶ Tür schließen.
- ▷ Nach Erreichen der Solltemperatur werden die Symbole ausgeblendet.



## Gerätefehler

Es ertönt ein Tonwarner. In der Anzeige erscheint das Symbol Gerätefehler mit zugehörigem Fehlercode.



Ein Bauteil des Gerätes weist einen Fehler auf.

- ▶ Tür öffnen.
- ▶ Fehlercode notieren.
- ▶ Auf das Symbol Gerätefehler drücken.
- ▷ Der Tonwarner verstummt. Die Anzeige wechselt zum Home-Bildschirm.
- ▶ Tür schließen.
- ▶ An den Kundendienst wenden (siehe Wartung).

Betrifft der Fehler eine bestimmte Temperaturzone, wird im Temperatur-Feld der Zone anstatt der Temperatur das Symbol Gerätefehler angezeigt.

- ▶ Netzstecker herausziehen.
- ▶ Bei Bedarf Gerätestecker entfernen: Herausziehen und gleichzeitig von links nach rechts bewegen.
- ▶ Gerät reinigen (siehe 6.2).
- ▶ Tür offen lassen, damit keine schlechten Gerüche entstehen.



## 9 Außer Betrieb setzen

### 9.1 Gerät ausschalten

#### Hinweis

Wenn sich das Gerät bzw. das Gefrier- oder Kühlteil nicht ausschalten lässt, ist die Kindersicherung aktiv.

- ▶ Kindersicherung deaktivieren (siehe 5.2.2).

#### 9.1.1 Gerät über Menü ausschalten

Das gesamte Gerät wird ausgeschaltet. Der Bildschirm wird schwarz.

- ▶ Menü drücken.
- ▶ Navigationspfeile so oft drücken bis das Standby-Symbol angezeigt wird.
- ▶ OK drücken.
- ▷ Das Standby-Symbol erscheint blinkend auf dem gesamten Bildschirm. Das Gesamtgerät ist ausgeschaltet.
- ▷ Nach 10 Minuten wird das Standby-Symbol ausgeblendet.



#### 9.1.2 Gerät über Gefrierteil-Feld ausschalten

Beim Ausschalten des Gefrierteils wird das Kühlteil automatisch mit ausgeschaltet! Der Bildschirm bleibt eingeschaltet.

- ▶ Auf das Gefrierteil-Feld drücken.
- ▶ Plus drücken.
- ▷ Nach Auswahl der wärmsten Temperatur wird durch erneutes Drücken das Plus-Symbol inaktiv. In der Anzeige wird das Standby-Symbol angezeigt.
- ▶ OK drücken.
- ▷ In allen Temperaturfeldern wird das Standby-Symbol angezeigt.
- ▷ Gefrier- und Kühlteil sind ausgeschaltet.

#### 9.1.3 Kühlteil ausschalten

Das Kühlteil kann bei Bedarf separat ausgeschaltet werden.

- ▶ Auf das Kühlteil-Feld drücken.
- ▶ Plus drücken.
- ▷ Nach Auswahl der wärmsten Temperatur wird durch erneutes Drücken das Plus-Symbol inaktiv. In der Anzeige wird das Standby-Symbol angezeigt.
- ▶ OK drücken.
- ▷ Im Kühlteil-Feld wird das Standby-Symbol angezeigt.
- ▷ Das Kühlteil ist ausgeschaltet.

### 9.2 Außer Betrieb setzen

- ▶ Gerät leeren.
- ▶ Gerät ausschalten (siehe Außer Betrieb setzen).

## 10 Gerät entsorgen

Das Gerät enthält noch wertvolle Materialien und ist einer vom unsortierten Siedlungsabfall getrennten Erfassung zuzuführen. Die Entsorgung von ausgedienten Geräten muss fach- und sachgerecht nach den örtlich geltenden Vorschriften und Gesetzen erfolgen.



Das ausgediente Gerät beim Abtransport am Kältekreislauf nicht beschädigen, damit das enthaltene Kältemittel (Angaben auf dem Typenschild) und das Öl nicht unkontrolliert entweichen können.

- ▶ Gerät unbrauchbar machen.
- ▶ Netzstecker ziehen.
- ▶ Anschlusskabel durchtrennen.



**Liebherr-Hausgeräte Marica EOOD**

4202 Radinovo

Bezirk Plovdiv

Bulgarien

[home.liebherr.com](http://home.liebherr.com)