

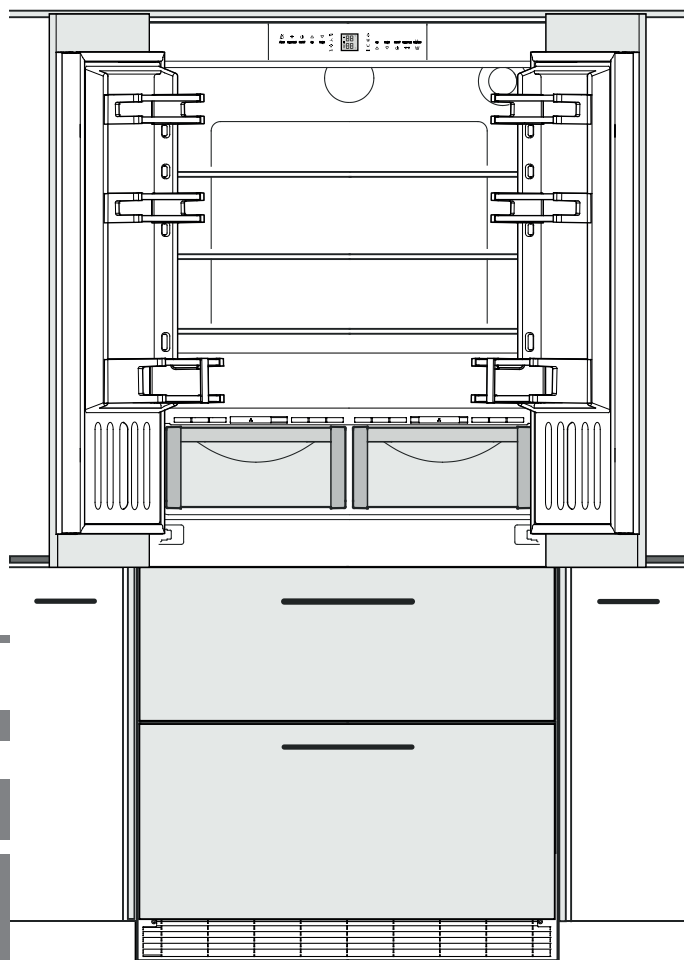
Original

Einbauanweisung

für Kühl-Gefrier-Kombination, NoFrost

Seite 2

DE



7083 082-00

ECBN 62

LIEBHERR

Aufstellen

- Gerät nicht im Bereich direkter Sonnenbestrahlung, neben Herd, Heizung und dergleichen aufstellen.
- Der Boden am Standort soll waagrecht und eben sein.
- Lüftungsöffnungen bzw. -gitter nicht abdecken.
- Der Aufstellungsraum Ihres Gerätes muss laut der Norm EN 378 pro 8 g Kältemittelfüllmenge R 600a ein Volumen von 1 m³ aufweisen, damit im Falle einer Leckage des Kältemittelkreislaufes kein zündfähiges Gas-Luft-Gemisch im Aufstellungsraum des Gerätes entstehen kann. Die Angabe der Kältemittelmenge finden Sie auf dem Typenschild im Geräteinnenraum.

Elektrischer Anschluss

Das Gerät nur mit **Wechselstrom** betreiben.

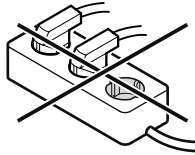
Die zulässige Spannung und Frequenz ist am Typenschild aufgedruckt. Die Position des Typenschildes ist im Kapitel **Gerätebeschreibung** ersichtlich (Bedienungsanleitung).

Die Steckdose muss vorschriftsmäßig geerdet und elektrisch abgesichert sein.

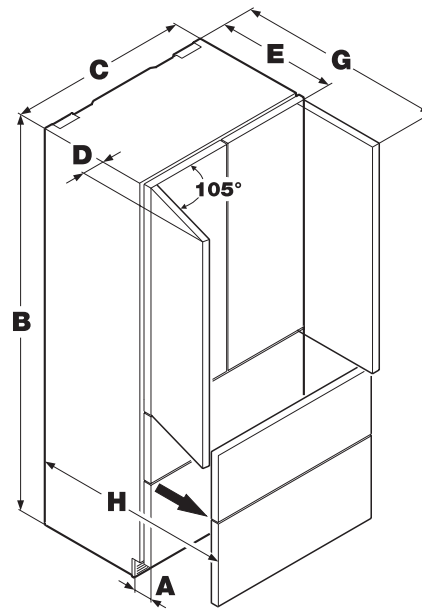
Der Auslösestrom der Sicherung muss zwischen 10 A und 16 A liegen.

Das Gerät nicht über Verlängerungskabel oder Verteilersteckdosen anschließen.

Keine Inselwechselrichter (Umwandeln von Gleichstrom in Wechsel- bzw. Drehstrom) oder Energiesparstecker verwenden. Beschädigungsgefahr für die Elektronik!

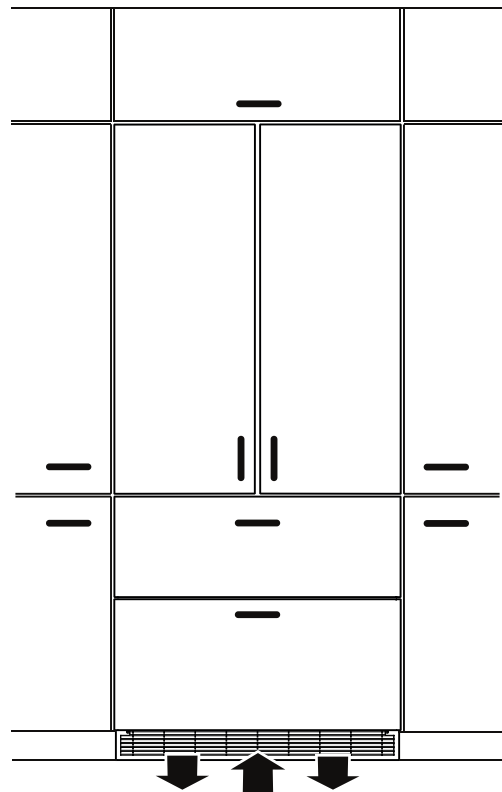


Gerätemaße



| |
|-------------|
| A = 76 mm |
| B = 2027 mm |
| C = 910 mm |
| D = 76 mm |
| E = 610 mm |
| G = 1078 mm |
| H = 943 mm |

Gerätebelüftung



Der erforderliche Luftaustausch erfolgt im Sockelbereich.

Es ist wichtig, das mitgelieferte Lüftungsgitter für die Lüftungsöffnung zu verwenden.

Diese Öffnung darf nicht abgedeckt werden.

Einbaumaße

Die Position der Steckdose kann innerhalb der grau markierten Flächen oder oberhalb der Einbaunische liegen.

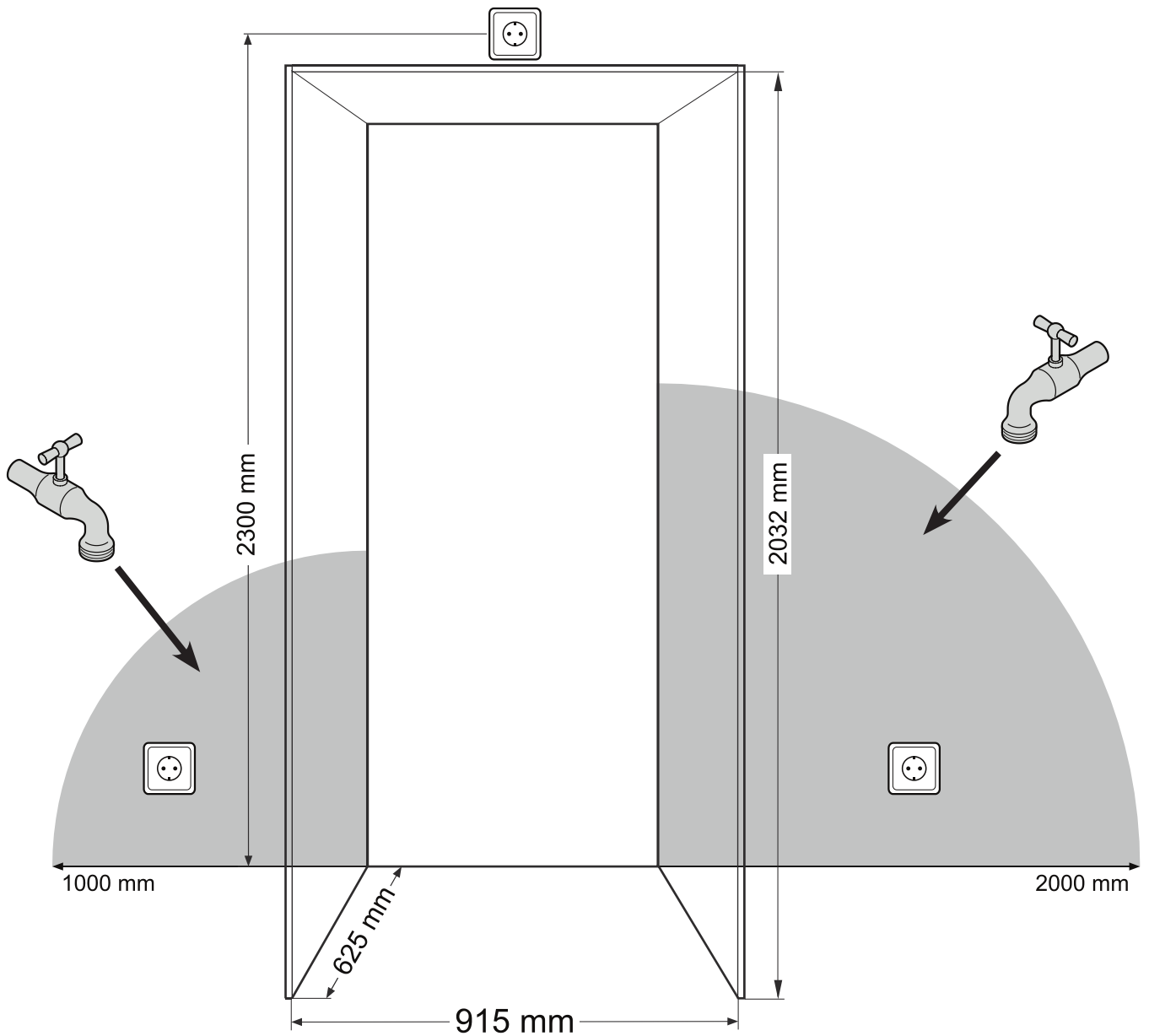
Der Eiswürfelbereiter ist im Gefrierraum der Kühl-Gefrierkombination eingebaut. Er benötigt zur Funktion einen Festwasseranschluss.

Die Position des Wasserabsperrventils muss innerhalb der grau markierten Flächen liegen.

! WARNUNG!

Das Wasserabsperrventil darf sich nicht direkt oberhalb der Steckdose befinden!

Der Abstand zwischen Wasserabsperrventil und der Steckdose muss den Vorschriften des jeweiligen Landes entsprechen, in dem das Gerät betrieben wird!



Montage der Kippsicherung



WARNUNG!

Der mitgelieferte Kippsicherungswinkel muss unbedingt montiert werden. Dadurch wird verhindert, dass das Gerät vorne überkippt, wenn die voll beladene Türe geöffnet wird.

Montage:

1. Mittellinie des Gerätes am Boden anzeichnen.
Die Mitte des Kippwinkels zur Mittellinie ausrichten.



VORSICHT!

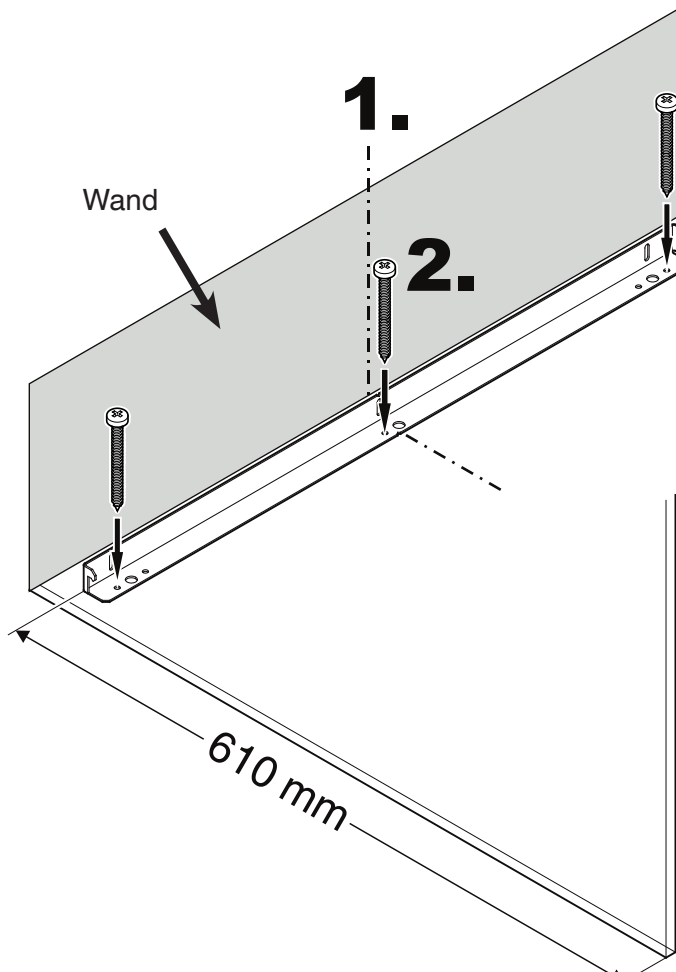
Im Bereich des Kippsicherungswinkels dürfen sich keine elektrischen Leitungen oder Wasserleitungen befinden, welche bei der Montage beschädigt werden könnten.

2. Den Kippsicherungswinkel mit 3 Schrauben am Boden befestigen. Diese Schrauben (6 mm x 60 mm) sind im Beipack enthalten.
Der Abstand von der Vorderkante des Möbelkorpus bis zur Hinterkante des Kippsicherungswinkels beträgt 610 mm.

Wichtig!

Bei Befestigung an Betonböden sind entsprechende Dübel zu verwenden!

Bei seitlich schräg abfallenden Böden muss der Kippsicherungswinkel in der Waage montiert werden. An den betreffenden Stellen Distanzteile unterlegen.



Anschluss an die Wasserzuleitung

Sicherheits- und Warnhinweise

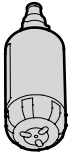
- Der Wasseranschluss darf nicht durchgeführt werden, wenn das Kühl-/Gefriergerät elektrisch angeschlossen ist.
- Der Anschluss an das Festwassernetz darf nur von dafür ausgebildetem Fachpersonal durchgeführt werden.
- Die Wasserqualität muss der Trinkwasserverordnung des jeweiligen Landes entsprechen, in dem das Gerät betrieben wird.
- Der Eiswürfelbereiter dient ausschließlich zur Erzeugung von Eiswürfeln in Haushaltsmengen und darf nur mit dafür geeignetem Wasser betrieben werden.
- Sämtliche Reparaturen bzw. Eingriffe am Eiswürfelbereiter dürfen nur vom Kundendienst oder dafür ausgebildetem Fachpersonal ausgeführt werden.
- Der Hersteller haftet nicht für Schäden, die durch einen fehlerhaften Festwasseranschluss entstehen.

Wasserdruck

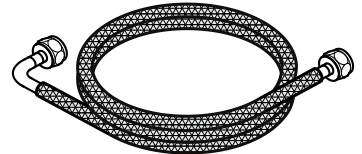
Der Wasserdruck muss zwischen 0,15 und 0,6 MPa (1,5 - 6 bar) liegen.

Achtung!

Wenn der Wasserfilter im Gerät eingesetzt wird, muss der Wasserdruck zwischen 0,3 und 0,6 MPa (3 - 6 bar) liegen. Ist der Wasserdruck bei eingesetztem Wasserfilter zu gering, kann es zu Fehlfunktionen des Eiswürfelbereiters kommen.

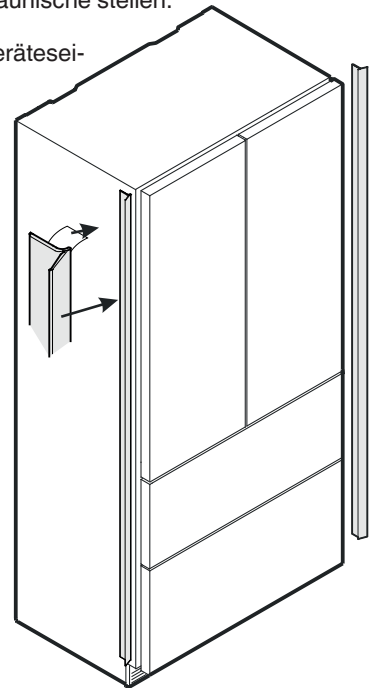


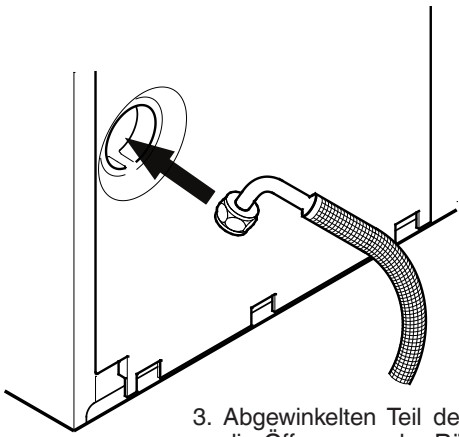
Die Wasserzuführung zum Gerät muss über eine Kaltwasserleitung erfolgen, die dem Betriebsdruck standhält und den Hygienevorschriften entspricht. Verwenden Sie dafür den beiliegenden Edelstahlschlauch (Länge 3 m).



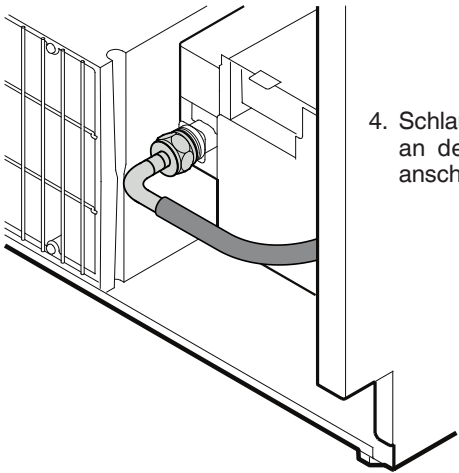
Montage

1. Das Gerät vor die Einbaunische stellen.
2. Abdeckleisten an die Geräteseitenwand kleben.





3. Abgewinkelten Teil des Schlauches durch die Öffnung an der Rückseite des Gerätes stecken.



4. Schlauch am Magnetventil an der Gerätevorderseite anschließen.

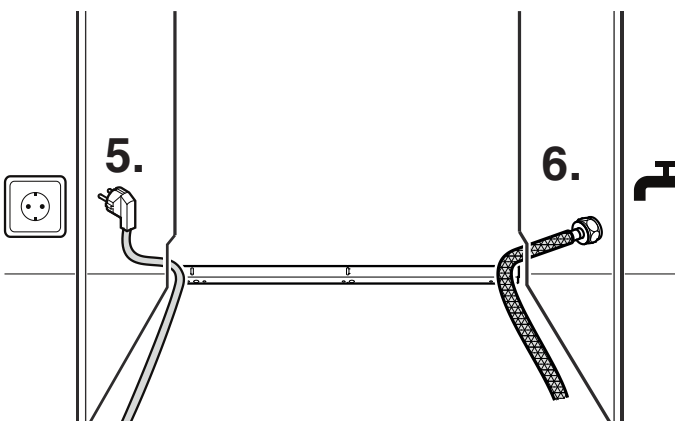
5. Netzkabel zum Bereich der Steckdose hin verlegen.
6. Wasserschlauch zum Bereich des Wasserabsperrventils hin verlegen.

⚠️ WARNUNG!

Das Gerät nicht elektrisch anschließen, bevor die komplette Installation abgeschlossen ist.

⚠️ VORSICHT!

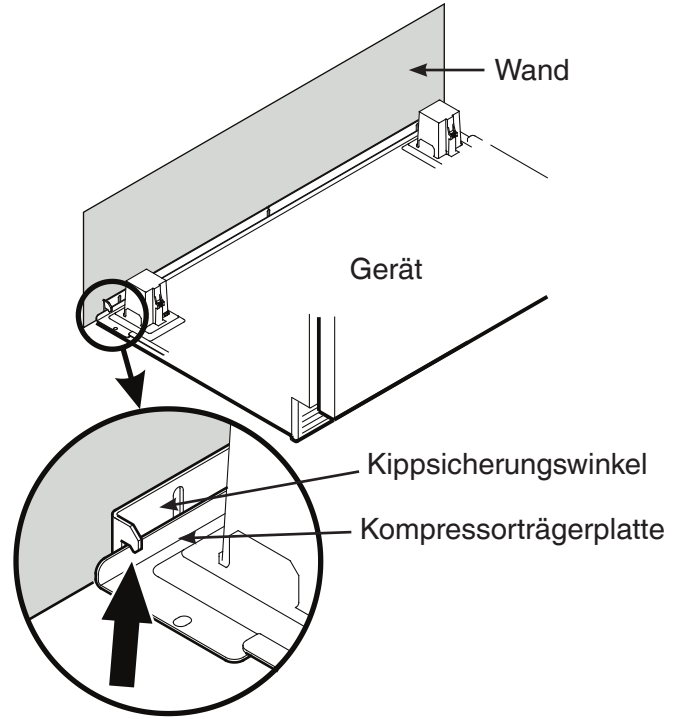
Netzkabel und Wasserschlauch so verlegen, dass diese beim Einschleiben des Gerätes in die Einbaunische nicht beschädigt werden.



7. Gerät langsam in die Nische einschieben, bis die Kompressorträgerplatte am Kippsicherungswinkel ansteht.

⚠️ WARNUNG!

Um zu verhindern, dass das Gerät nach vorne kippt, muss die Kompressorträgerplatte Kontakt mit dem Kippsicherungswinkel haben!



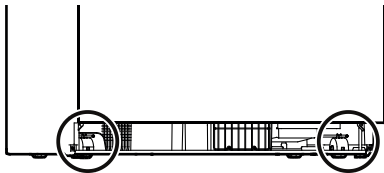
8. Schlauch an den Absperrhahn anschließen. Absperrhahn öffnen und System auf Dichtheit prüfen.

Wichtig!

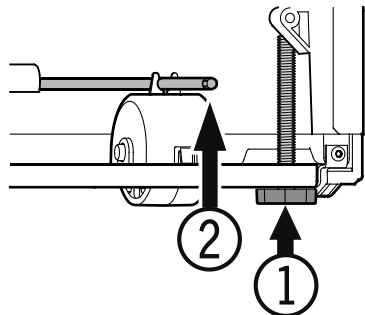
Nach erfolgter Inbetriebnahme muss das Wasserzuleitungssystem entlüftet werden. Siehe Absatz **Eiswürfelbereiter entlüften** in der Bedienungsanleitung.

Ausrichten des Gerätes

1. Das Gerät mit den Stellfüßen ① (SW 27) vorne in der Höhe einstellen. Beiliegenden Gabelschlüssel verwenden.

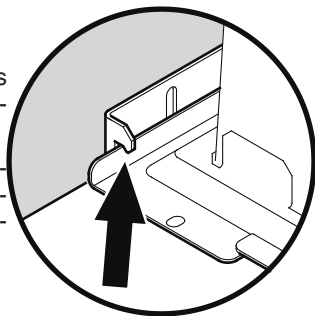


Achtung!
Die vorderen Stellfüße müssen festen Kontakt mit dem Boden haben.



2. Mit den Justierstangen ② das Gerät hinten in der Höhe einstellen.

Die Justierstangen im Uhrzeigersinn drehen, bis die Kompressorträgerplatte am Kippsicherungswinkel ansteht.

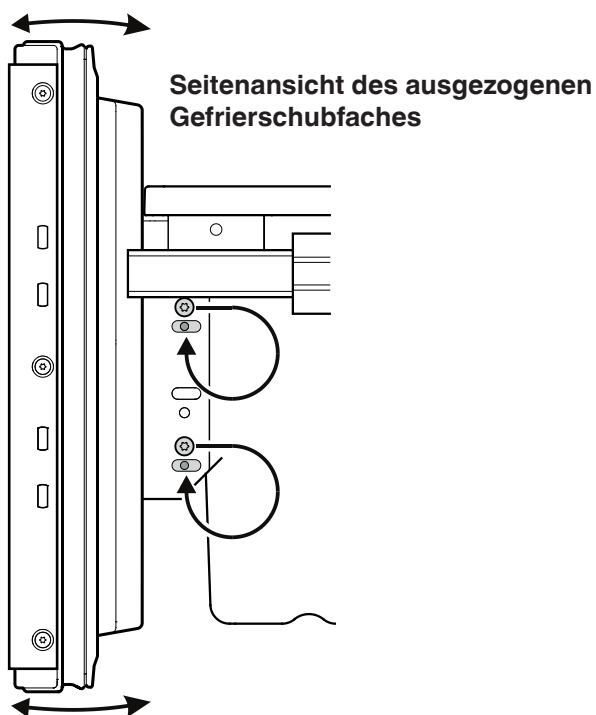


Schubfachfronten einstellen

Bei Bedarf kann die Schubfachfront der Gefrierschubfächer eingestellt werden.

Die in der Abbildung gezeigten Schrauben (auf der rechten und linken Seite des Gefrierschubfaches) einzeln in das darunterliegende Langloch umsetzen.

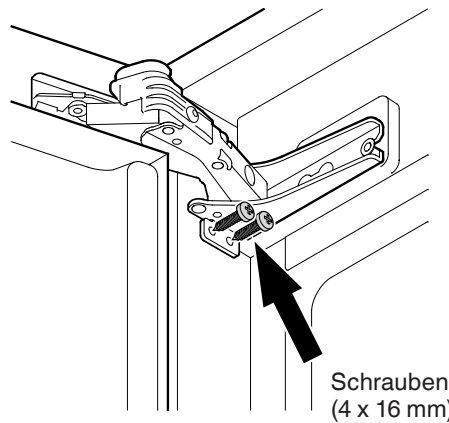
Bei der richtigen Position der Schubfachfront die Schrauben fest anziehen.



Gerät in der Nische befestigen

Das Gerät durch die oberen und unteren Scharniere der Kühlteiltüren in der Nische befestigen.

- 2 Schrauben pro Scharnier verwenden.

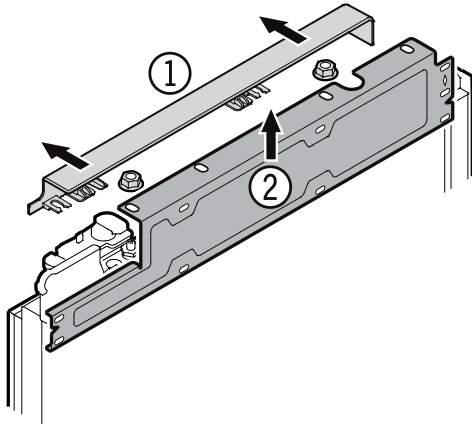


Vor Montage der Türpaneele

Abdeckung ① abnehmen und den Befestigungswinkel ② von den Kühlteiltüren abschrauben. Diese Befestigungswinkel werden auf die Kühlteil-Türpaneele montiert.

Wichtig!

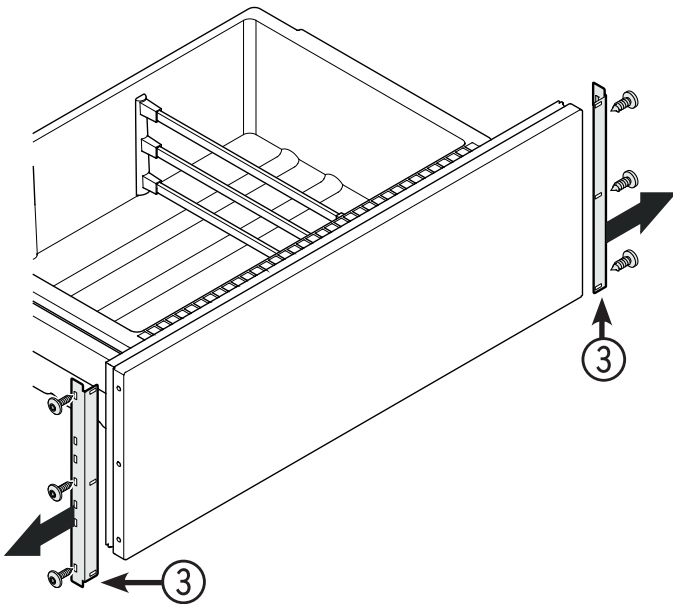
Die Befestigungsmuttern werden benötigt, um die vormontierten Türpaneele wieder auf die Kühlteiltüren zu montieren.



Die Befestigungswinkel ③ von den Gefrierschubfächern abschrauben. Diese Befestigungswinkel werden auf die Gefrier-teilpaneele montiert.

Wichtig!

Die Schrauben werden benötigt, um die vormontierten Gefrier-teilpaneele wieder auf die Gefrierschubfächer zu montieren.

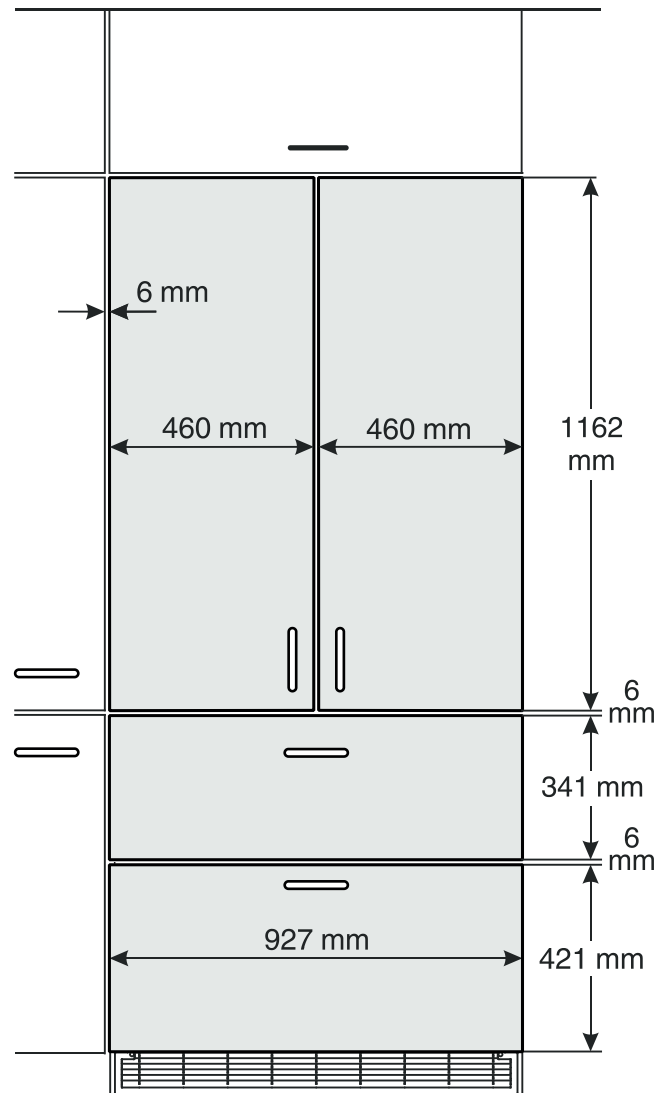


Paneelmaße

Paneelstärke min. = 16 mm
 Paneelstärke max. = 19 mm

Maximales Gewicht der Paneele

Kühlteilpaneele = 12 kg
 Paneel eines Gefrierschubfaches = 10 kg

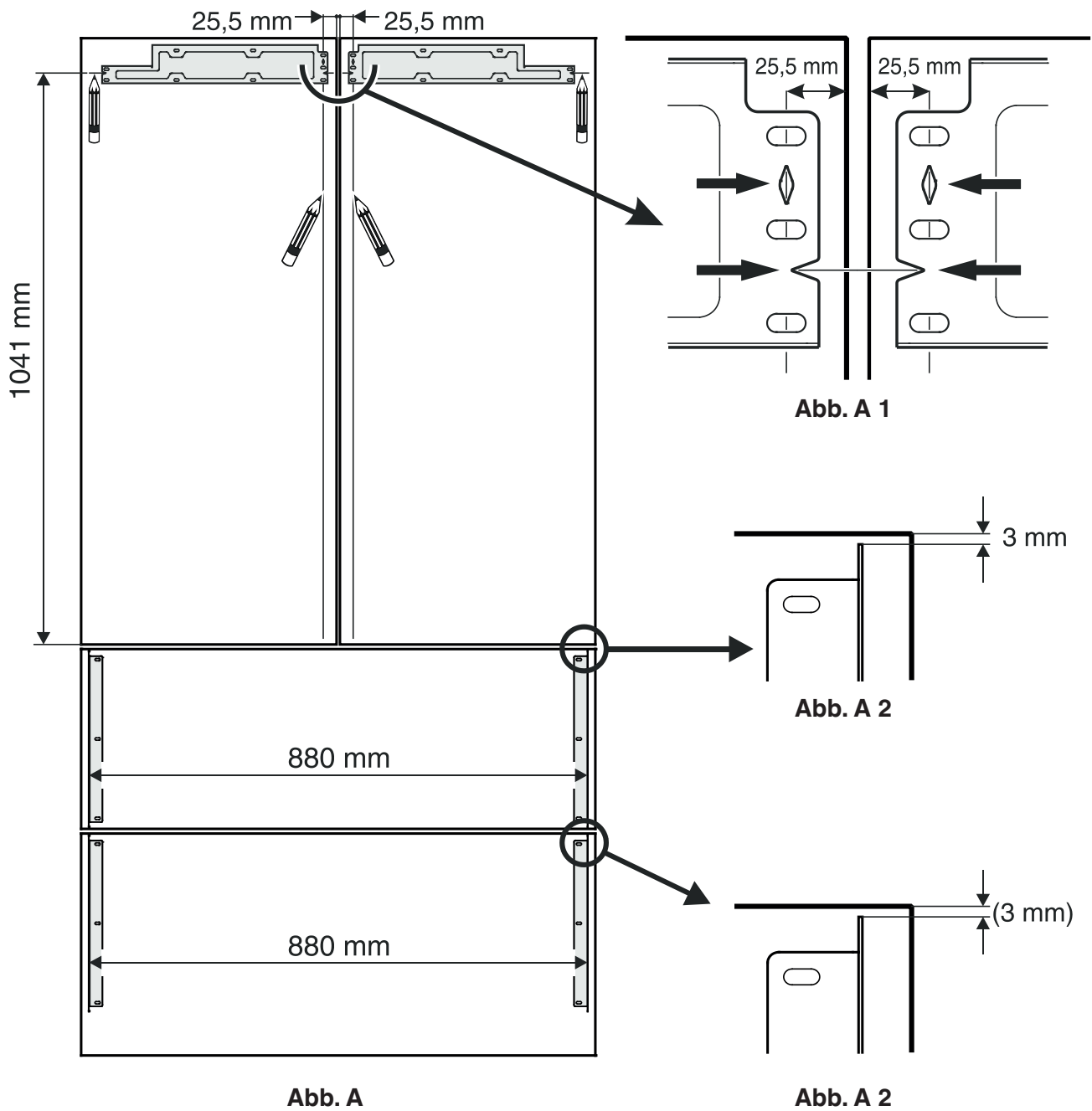


Befestigungswinkel auf die Türpaneele montieren

Linien auf den Kühlteilpaneelen wie in **Abb. A**. gezeigt anzeichnen.

Die abmontierten Befestigungswinkel der Kühlteiltüren zu den Linien auf den Kühlteilpaneelen wie in **Abb. A 1** ausrichten. Jeden einzelnen Befestigungswinkel mit mindestens 6 Schrauben 4 x 16 mm befestigen.

Die Befestigungswinkel der Gefrierteil Schubfächer mit je 3 Schrauben 4 x 16 mm auf den Gefrierteilpaneelen befestigen (**Abb. A 2**).



Montage des Kühlteilpaneels

Die Beschreibung ist nur für ein Paneel. Der Vorgang ist bei beiden Paneelen derselbe.

1. Kühlteiltür öffnen und das Kühlteilpaneel auf die oberen Justierbolzen einhängen (**Abb. B**).
2. Befestigungsmuttern auf die Justierbolzen aufschrauben und locker anziehen. (**Abb. B**).

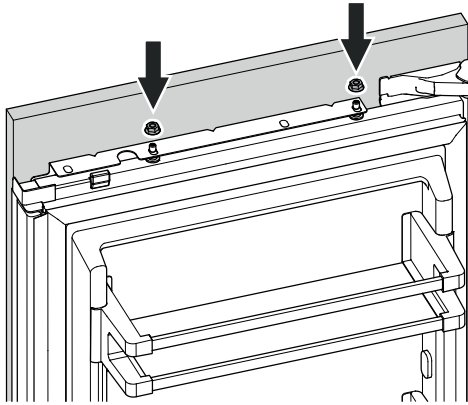


Abb. B

3. Kühlteiltür schließen und die Höhe des Paneels prüfen.
4. Paneel, wenn notwendig, in der Höhe einstellen. Befestigungsmuttern lösen und mittels der Justierbolzen einstellen (**Abb. C**).

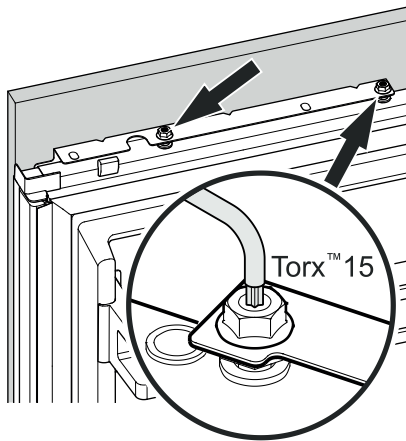


Abb. C

Um die Befestigung des Kühlteilpaneels an der Unterseite zu ermöglichen, muss der Schließdämpfer abmontiert werden.

5. Schließdämpfer fest anfassen und nach unten ziehen (**Abb. D**). Der Schließdämpfer zieht sich im gestreckten Zustand zusammen.

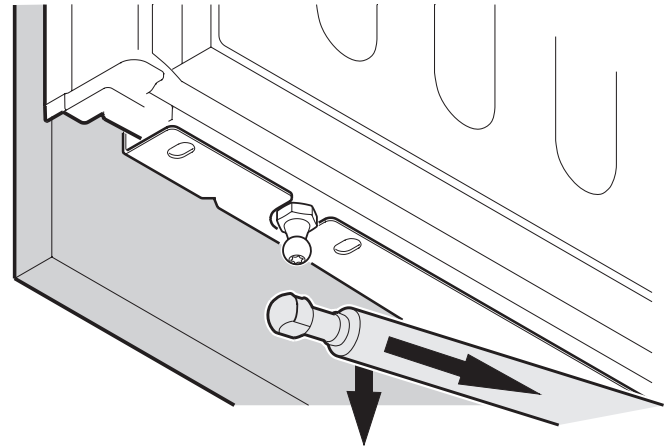


Abb. D

6. Die untere Kante des Befestigungswinkels mit einem Bleistift auf das Paneel übertragen (**Abb. E**). Das Paneel von der Kühlteiltür abnehmen.

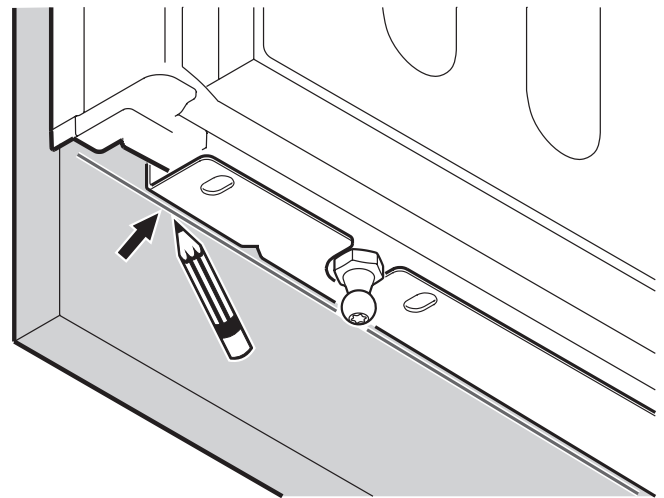


Abb. E

7. Unteren Befestigungswinkel von der Kühlteiltür abmontieren. Befestigungswinkel zu den Linien am Kühlteilpaneel ausrichten (**Abb. G**).

Befestigungswinkel mit mindestens 6 Schrauben 4 x 16 mm befestigen.

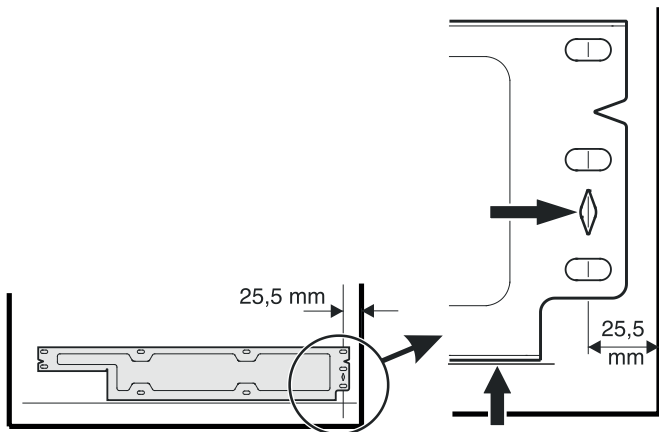


Abb. G

8. Kühlteiltür öffnen und das Kühlteilpaneel auf die oberen Justierbolzen einhängen (**Abb. H**).

9. Befestigungsmuttern auf die Justierbolzen aufschrauben und locker anziehen (**Abb. H**).

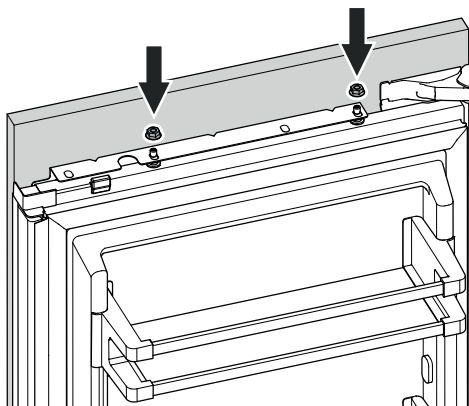


Abb. H

10. Paneel nach links schieben, bis es an der Schiene ansteht (**Abb. I**).

11. Befestigungsmuttern festziehen.

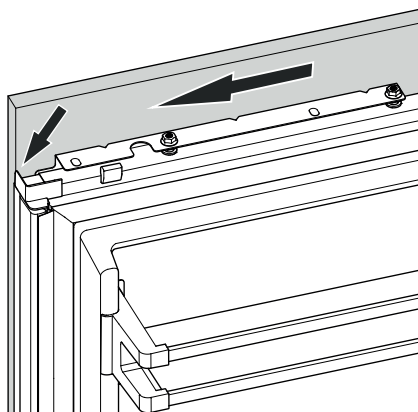


Abb. I

12. Kühlteilpaneel mit denselben Schrauben, mit denen der Befestigungswinkel angeschraubt war, befestigen (**Abb. K**).

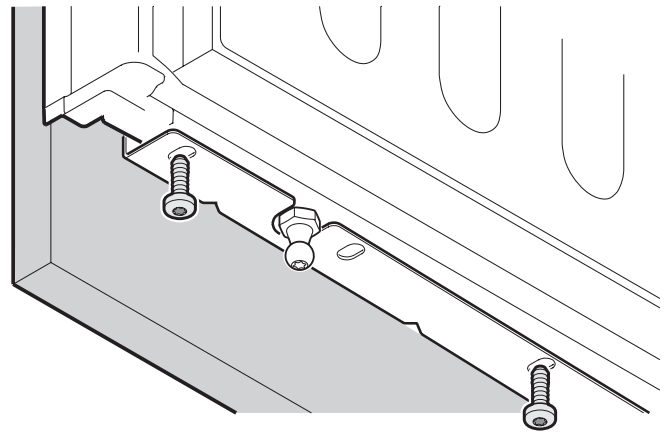


Abb. K

13. Schließdämpfer ziehen und mit dem Kugelbolzen verbinden (**Abb. L**).

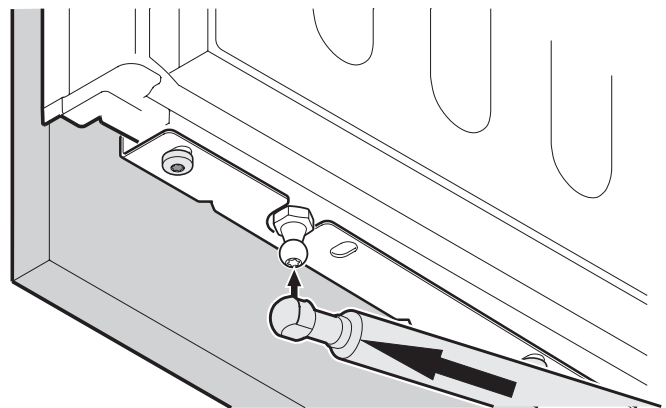


Abb. L

14. Abdeckung aufrasten (**Abb. M**).

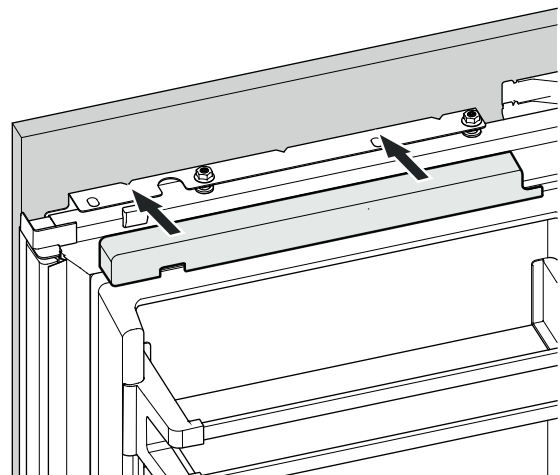
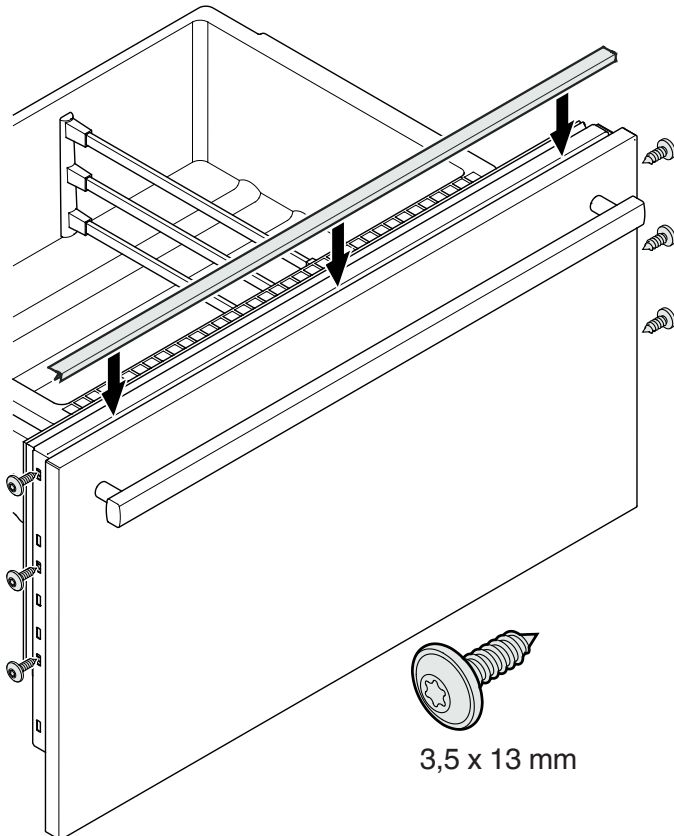


Abb. M

Montage der Gefrierteilpaneele

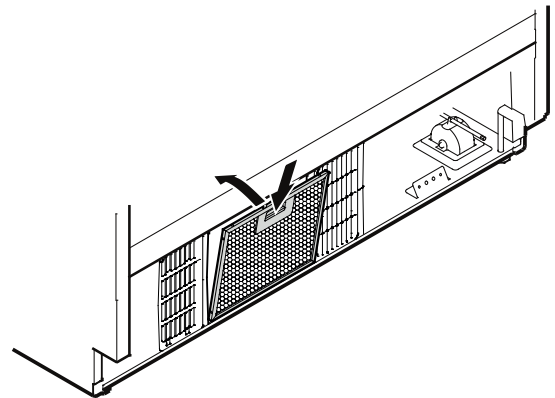
1. Das obere Gefrierschubfach herausziehen und das vormontierte Paneel anschrauben. Es müssen dieselben Schrauben verwendet werden, mit denen die Befestigungswinkel angeschraubt waren (3,5 x 13).
2. Schubfach schließen und die Lage des Paneels prüfen. Das Paneel in der Höhe durch Lösen der Schrauben rechts und links einstellen. Schrauben anziehen.
3. Unteres Gefrierschubfach herausziehen und das Paneel in derselben Weise montieren.
4. Den Spalt zwischen Schubfach und Paneel bei beiden Schubfächern mit den mitgelieferten Leisten abdecken. Schutzfolie von der Leiste abziehen und oben in den Spalt einsetzen.



Staubfilter montieren

Der mitgelieferte Staubfilter verhindert Verschmutzung des Motorraumes und Minderung der Kälteleistung. Deshalb muss der Staubfilter unbedingt montiert werden.

1. Die untere Gefrierschublade ganz herausziehen.
2. Schutzfolie vom Staubfilter abziehen. Filter unten einsetzen, Taste nach unten drücken und einrasten.

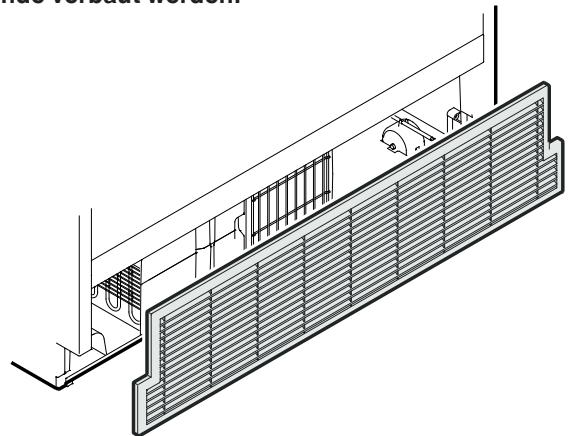


Lüftungsgitter montieren

Wichtig!

Um eine einwandfreie Funktion des Gerätes zu gewährleisten, ist es sehr wichtig, das mitgelieferte Lüftungsgitter zu montieren.

Diese Lüftungsöffnung darf nicht abgedeckt oder mit einer Blende verbaut werden!





Liebherr Hausgeräte Lienz GmbH

Dr.-Hans-Liebherr-Strasse 1

A-9900 Lienz

Österreich

www.liebherr.com

