

7083 593-02

WK

Entsorgungshinweis

Das Gerät enthält wertvolle Materialien und ist einer vom unsortierten Siedlungsabfall getrennten Erfassung zuzuführen. Die Entsorgung von ausgedienten Geräten muss fach- und sachgerecht nach den örtlich geltenden Vorschriften und Gesetzen erfolgen.



Das ausgediente Gerät beim Abtransport am Kältekreislauf nicht beschädigen, damit das enthaltene Kältemittel (Angaben auf dem Typenschild) und das Öl nicht unkontrolliert entweichen können.

- Gerät unbrauchbar machen.
- Netzstecker ziehen.
- Anschlusskabel durchtrennen.

! WARNUNG

Erstickungsgefahr durch Verpackungsmaterial und Folien!
Kinder nicht mit Verpackungsmaterial spielen lassen. Das Verpackungsmaterial zu einer offiziellen Sammelstelle bringen.

Energie sparen

- Immer auf gute Be- und Entlüftung achten. Lüftungsöffnungen bzw. -gitter nicht abdecken.
- Ventilatorluftschlitze immer frei halten.
- Gerät nicht im Bereich direkter Sonnenbestrahlung, neben Herd, Heizung und dergleichen aufstellen.
- Der Energieverbrauch ist abhängig von den Aufstellbedingungen, z. B. der Umgebungstemperatur.
- Gerät möglichst kurz öffnen.

Staubablagerungen erhöhen den Energieverbrauch:

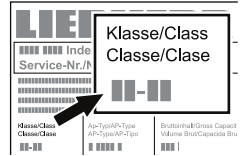
- Die Kältemaschine mit dem Wärmetauscher - Metallgitter an der Rückseite des Gerätes - einmal jährlich abstauben.

Klimaklasse

Die Klimaklasse gibt an, bei welcher Raumtemperatur das Gerät betrieben werden darf, um die volle Kälteleistung zu erreichen.

Die Klimaklasse ist am Typenschild aufgedruckt.

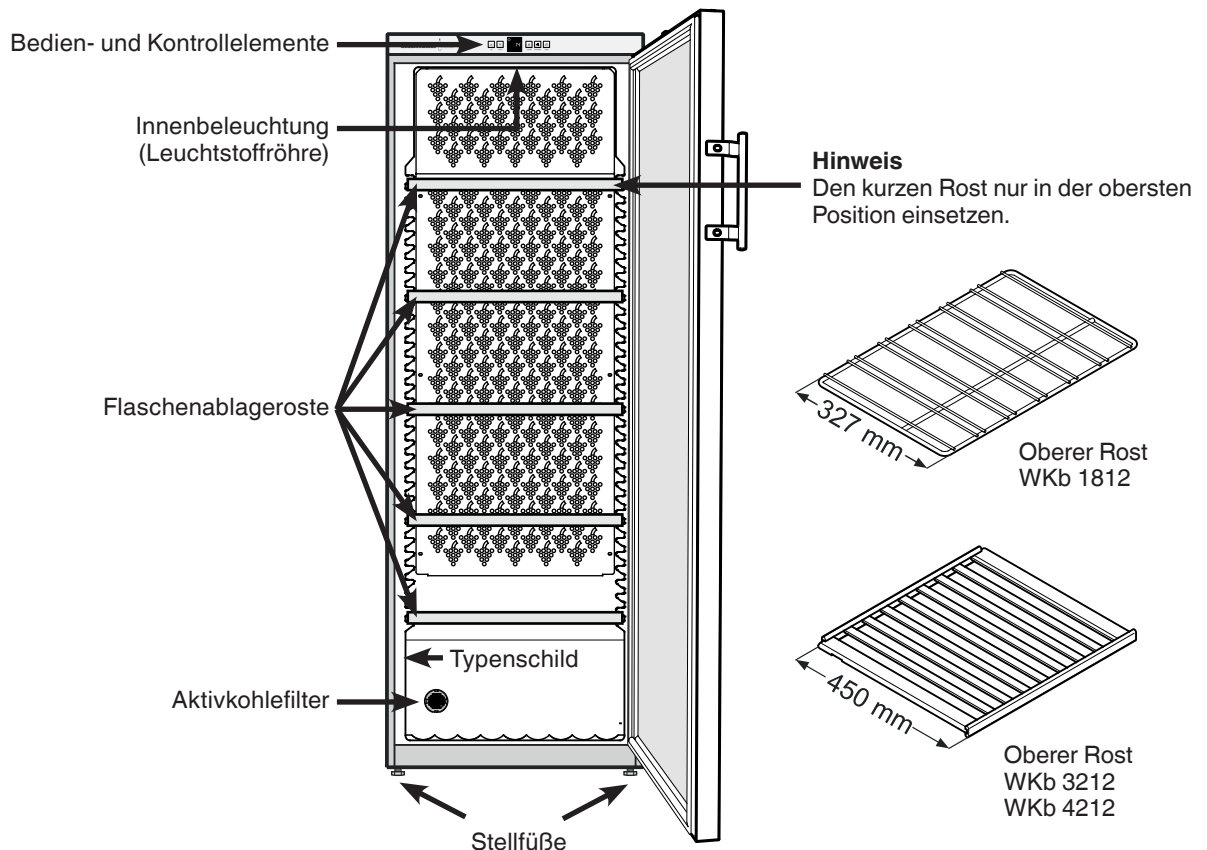
Die Position des Typenschildes ist im Kapitel **Gerätebeschreibung** ersichtlich.



| Klimaklasse | Raumtemperatur |
|-------------|-------------------|
| SN | +10 °C bis +32 °C |
| N | +16 °C bis +32 °C |
| ST | +16 °C bis +38 °C |
| T | +16 °C bis +43 °C |
| SN-ST | +10 °C bis +38 °C |
| SN-T | +10 °C bis +43 °C |

Das Gerät nicht außerhalb der angegebenen Raumtemperaturen betreiben!

Gerätebeschreibung



Sicherheits- und Warnhinweise

- Um Personen- und Sachschäden zu vermeiden, sollte das Gerät von zwei Personen ausgepackt und aufgestellt werden.
- Bei Schäden am Gerät umgehend - vor dem Anschließen - beim Lieferanten rückfragen.
- Zur Gewährleistung eines sicheren Betriebes das Gerät nur nach Angaben der Gebrauchsanleitung montieren und anschließen.
- Im Fehlerfall Gerät vom Netz trennen. Netzstecker ziehen oder Sicherung auslösen bzw. herausdrehen.
- Nicht am Anschlusskabel, sondern am Stecker ziehen, um das Gerät vom Netz zu trennen.
- Reparaturen und Eingriffe an dem Gerät nur vom Kundendienst ausführen lassen, sonst können erhebliche Gefahren für den Benutzer entstehen. Gleiches gilt für das Wechseln der Netzanschlussleitung.
- Im Geräteinnenraum nicht mit offenem Feuer oder Zündquellen hantieren. Beim Transport und beim Reinigen des Gerätes darauf achten, dass der Kältekreislauf nicht beschädigt wird. Bei Beschädigungen Zündquellen fernhalten und den Raum gut durchlüften.
- Sockel, Schubfächer, Türen usw. nicht als Trittbrett oder zum Aufstützen missbrauchen.
- Dieses Gerät ist nicht bestimmt für Personen (auch Kinder) mit physischen, sensorischen oder mentalen Beeinträchtigungen oder Personen, die nicht über ausreichende Erfahrung und Kenntnisse verfügen, es sei denn, sie wurden durch eine Person, die für ihre Sicherheit verantwortlich ist, in der Benutzung des Gerätes unterwiesen oder anfänglich beaufsichtigt. Kinder sollten nicht unbeaufsichtigt bleiben, um sicherzustellen, dass sie nicht mit dem Gerät spielen.
- Vermeiden Sie dauernden Hautkontakt mit kalten Oberflächen oder Kühl-/Gefriergut. Es kann zu Schmerzen, Taubheitsgefühl und Erfrierungen führen. Bei länger dauerndem Hautkontakt Schutzmaßnahmen vorsehen, z. B. Handschuhe verwenden.
- Verzehren Sie keine überlagerten Lebensmittel, sie können zu einer Lebensmittelvergiftung führen.
- Lagern Sie keine explosiven Stoffe oder Sprühdosen mit brennbaren Treibmitteln, wie z. B. Propan, Butan, Pentan usw., im Gerät. Eventuell austretende Gase könnten durch elektrische Bauteile entzündet werden. Sie erkennen solche Sprühdosen an der aufgedruckten Inhaltsangabe oder einem Flammensymbol.
- Keine elektrischen Geräte innerhalb des Gerätes benutzen.
- Schlüssel bei abschließbaren Geräten nicht in der Nähe des Gerätes sowie in Reichweite von Kindern aufbewahren.
- Das Gerät ist für den Gebrauch in geschlossenen Räumen konzipiert. Das Gerät nicht im Freien oder im Feuchte- und Spritzwasserbereich betreiben.
- Die Leuchtstoffröhre im Gerät dient der Beleuchtung des Geräteinnenraumes. Sie ist nicht zur Raumbelichtung geeignet.

Einsatzbereich des Gerätes

Das Gerät eignet sich ausschließlich zum Lagern von Wein im häuslichen oder haushaltsähnlichen Umfeld. Hierzu zählt z. B. die Nutzung

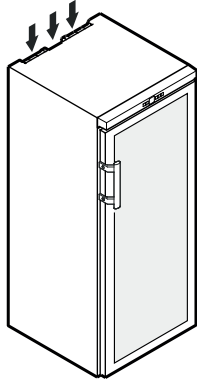
- in Personalküchen, Frühstückspensionen,
- durch Gäste in Landhäusern, Hotels, Motels und anderen Unterkünften,
- beim Catering und ähnlichem Service im Großhandel.

Benutzen Sie das Gerät ausschließlich im haushaltsüblichen Rahmen. Alle anderen Anwendungsarten sind unzulässig. Das Gerät ist nicht geeignet für die Lagerung und Kühlung von Medikamenten, Blutplasma, Laborpräparaten oder ähnlichen der Medizinprodukterichtlinie 2007/47/EG zu Grunde liegenden Stoffen und Produkten. Eine missbräuchliche Verwendung des Gerätes kann zu Schädigungen an der eingelagerten Ware oder deren Verderb führen. Im Weiteren ist das Gerät nicht geeignet für den Betrieb in explosionsgefährdeten Bereichen.

Aufstellen

- Vermeiden Sie Standorte im Bereich direkter Sonnenbestrahlung neben Herd, Heizung und dergleichen.
- Der Boden am Standort soll waagrecht und eben sein. Unebenheiten über die Stellfüße ausgleichen.

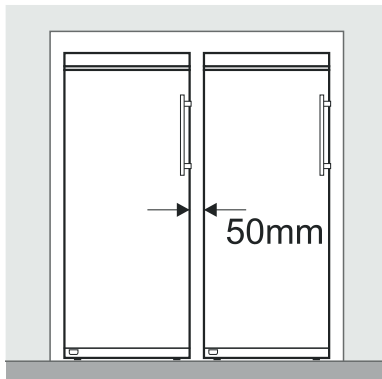
- Lüftungsöffnungen bzw. -gitter nicht abdecken. →



- Der Aufstellungsraum Ihres Gerätes muss laut der Norm EN 378 pro 8g Kältemittelfüllmenge R 600a ein Volumen von 1 m³ aufweisen, damit im Falle einer Leckage des Kältemittelkreislaufes kein zündfähiges Gas-Luft-Gemisch im Aufstellungsraum des Gerätes entstehen kann. Die Angabe der Kältemittelmenge finden Sie auf dem Typenschild im Geräteinnenraum.

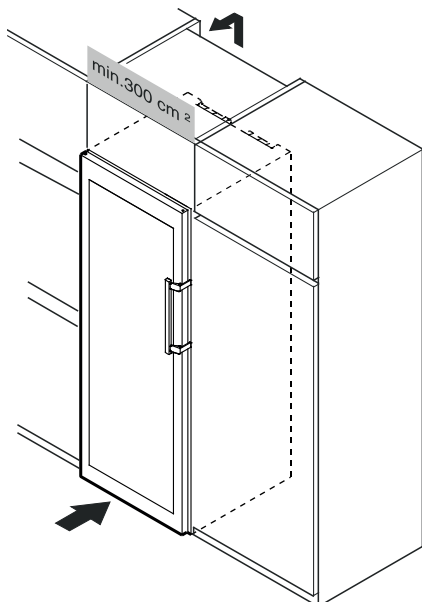
- Das Gerät stets direkt an der Wand aufstellen.

- Wenn mehrere Geräte nebeneinander gestellt werden, einen Abstand von 50 mm zwischen den Geräten belassen. Wenn dieser Abstand zu klein ist, bildet sich Kondenswasser zwischen den Seitenwänden.



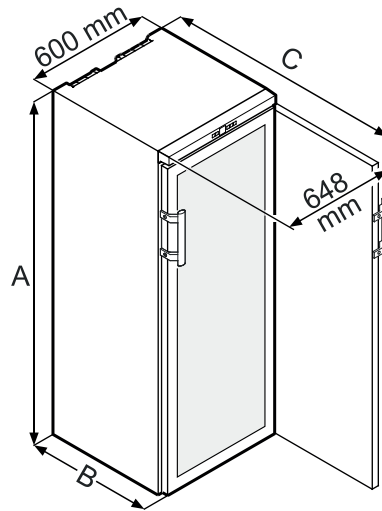
- Um das Gerät der Küchenzeilenhöhe anzugleichen, kann über dem Gerät ein entsprechender Aufsatzschrank angebracht werden.

Für die Be- und Entlüftung muss an der Rückseite des Aufsatzschrankes ein Abluftschacht von mindestens 50 mm Tiefe über die gesamte Aufsatzschrankbreite vorhanden sein. Der Entlüftungsquerschnitt unter der Raumdecke sollte mindestens 300 cm² betragen.



Gerätemaße

| | | | |
|----------|-------------|------------|-------------|
| WKb 1812 | A = 890 mm | B = 613 mm | C = 1172 mm |
| WKb 3212 | A = 1350 mm | B = 739 mm | C = 1298 mm |
| WKb 4212 | A = 1650 mm | B = 739 mm | C = 1298 mm |



Elektrischer Anschluss

Das Gerät nur mit **Wechselstrom** betreiben.

Die zulässige Spannung und Frequenz ist am Typenschild aufgedruckt. Die Position des Typenschildes ist im Kapitel **Gerätebeschreibung** ersichtlich.

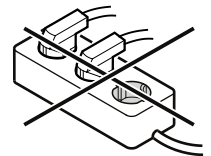
Die Steckdose muss vorschriftsmäßig geerdet und elektrisch abgesichert sein.

Der Auslösestrom der Sicherung muss zwischen 10 A und 16 A liegen.

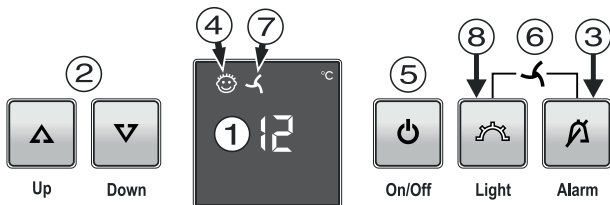
Die Steckdose darf sich nicht hinter dem Gerät befinden und muss leicht erreichbar sein.

Das Gerät nicht über Verlängerungskabel oder Verteilersteckdosen anschließen.

Keine Inselwechselrichter (Umwandeln von Gleichstrom in Wechsel- bzw. Drehstrom) oder Energiesparstecker verwenden. Beschädigungsgefahr für die Elektronik!



Bedien- und Kontrollelemente



- ① Temperaturanzeige
- ② Temperatureinstelltasten
- ③ Alarm-Austaste
- ④ Symbol Kindersicherung aktiv
- ⑤ Ein-/Austaste
- ⑥ Tastenkombination Ventilator ein/aus
- ⑦ Symbol Ventilator ein
- ⑧ Ein-/Austaste Innenbeleuchtung

Gerät ein- und ausschalten

Einschalten

On/Off-Taste drücken, so dass die Temperaturanzeige leuchtet.



On/Off

Ausschalten

On/Off-Taste ca. 3 Sekunden drücken, so dass die Temperaturanzeige dunkel ist.

Temperatur einstellen

Temperatur erhöhen/wärmer

Die **Up**-Einstelltaste drücken.



Up

Down

Temperatur senken/kälter

Die **Down**-Einstelltaste drücken.

- Beim ersten Tastendruck beginnt die Anzeige zu blinken.
- Durch weiteres Drücken die Temperatureinstellung verändern.
- Ca. 5 sec nach dem letzten Tastendruck schaltet die Elektronik automatisch um und die tatsächliche Temperatur wird angezeigt.

Weinlagerung

Zur langfristigen Lagerung von Weinen wird eine Temperatur von 10 °C bis 14 °C empfohlen.

Bei diesen Temperaturen, welche denen eines Weinkellers entsprechen, kann der Wein optimal reifen.

Folgende Trinktemperaturen sind für die verschiedenen Weinsorten empfehlenswert.

Rotwein **+14 °C bis +18 °C**

Roséwein **+10 °C bis +12 °C**

Weißwein **+8 °C bis +12 °C**

Sekt, Prosecco **+7 °C bis +9 °C**

Champagner **+5 °C bis +7 °C**

Ventilator-Schaltung

Der Ventilator im Innenraum garantiert eine konstante und gleichmäßige Innentemperatur und ein für die Weinlagerung günstiges Klima.

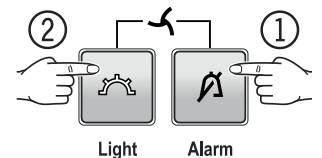
Durch Aktivieren der **Ventilator-Schaltung** wird die Luftfeuchtigkeit im Gerät nochmalig erhöht, was sich bei Langzeitlagerung besonders positiv auswirkt.

Die erhöhte Luftfeuchtigkeit verhindert langfristig ein Austrocknen der Korken.

Einschalten

Alarm-Taste zuerst, dann zusätzlich **Light-Taste** drücken.

Die LED  leuchtet.



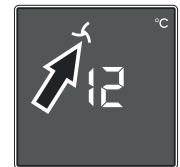
Light

Alarm

Ausschalten

Alarm-Taste zuerst, dann zusätzlich **Light-Taste** drücken.

Die LED  erlischt.



Hinweis

Bei niedriger Umgebungstemperatur am Aufstellort des Gerätes kann der Ventilator auch bei deaktivierter Ventilatorfunktion laufen.

Türöffnungsalarm

Wenn die Tür länger als 60 Sekunden geöffnet ist, ertönt der Tonwarner.

Wenn die Tür zum Einlagern länger geöffnet sein muss, Tonwarner durch Drücken der **Alarm**-Taste stummschalten.



Alarm

Wird die Tür geschlossen, ist der Tonwarner wieder funktionsbereit.

Temperaturalarm

Bei unzulässigen Temperaturen im Innenraum ertönt der Tonwarner und die Temperaturanzeige blinkt.



Nach einem längeren Stromausfall kann die Temperatur im Innenraum zu hoch angestiegen sein. Nach beendetem Stromausfall ist das Absinken der Temperatur in der Anzeige erkennbar.

- Tonwarner durch Drücken der **Alarm**-Taste stummschalten. Das Blinken der Temperaturanzeige wird beendet, sobald die Temperatur im Innenraum den eingestellten Wert erreicht hat.

Temperaturalarm bei Defekt des Gerätes

Bei einem Defekt des Gerätes kann die Temperatur im Innenraum zu hoch ansteigen oder zu tief fallen. Der Tonwarner ertönt und die Temperaturanzeige blinkt.

Wenn eine zu hohe (warme) Temperatur angezeigt wird, zuerst prüfen, ob die Tür nicht richtig geschlossen ist.

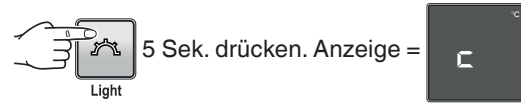
Wenn die Temperaturanzeige nach 1 Stunde weiterhin einen zu warmen oder kalten Wert anzeigt, den Kundendienst kontaktieren.

- Tonwarner durch Drücken der **Alarm**-Taste stummschalten. Erscheint in der Anzeige **F1**, liegt ein Fehler am Gerät vor. In diesem Fall den Kundendienst kontaktieren.

Zusatzfunktionen

Über den Einstellmodus können Sie die Kindersicherung nutzen und die Leuchtkraft der Anzeige verändern. Mit der Kindersicherung können Sie das Gerät vor ungewolltem Ausschalten sichern.

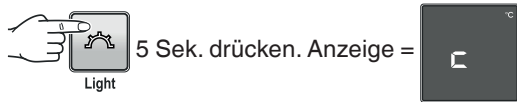
Kindersicherung aktivieren



Kindersicherung deaktivieren



Leuchtkraft des Displays einstellen



Mit den Tasten oder die gewünschte Einstellung wählen.

h1 = minimale Leuchtkraft
h5 = maximale Leuchtkraft



Die eingestellte Leuchtkraft wird nach einer Minute aktiviert.

Hinweis

Wenn eine Taste gedrückt wird, leuchtet das Display für 1 Minute mit der maximalen Leuchtkraft.

Bei Inbetriebnahme des Gerätes wird die eingestellte Leuchtkraft erst angezeigt, wenn die eingestellte Innentemperatur des Gerätes erreicht ist.

Präsentationsmodus

Der Präsentationsmodus kann aktiviert werden, um das Gerät auf Ausstellungen oder in Verkaufsräumen wie im Echtbetrieb zu präsentieren.

Der Kältekreislauf ist in diesem Modus außer Betrieb!

Wenn dieser Modus versehentlich aktiviert wurde, kann dieser folgend deaktiviert werden.



Das Kälteaggregat startet.
Die Temperaturanzeige blinkt.

Das Gerät ist nun im normalen Betriebsmodus.

Innenbeleuchtung

Die Innenbeleuchtung schaltet sich immer ein, wenn die Tür des Gerätes geöffnet wird.

Wenn die Innenbeleuchtung auch bei geschlossener Gerätetür leuchten soll, die Taste **Light** drücken.



Light

Auswechseln der Leuchtstofflampe

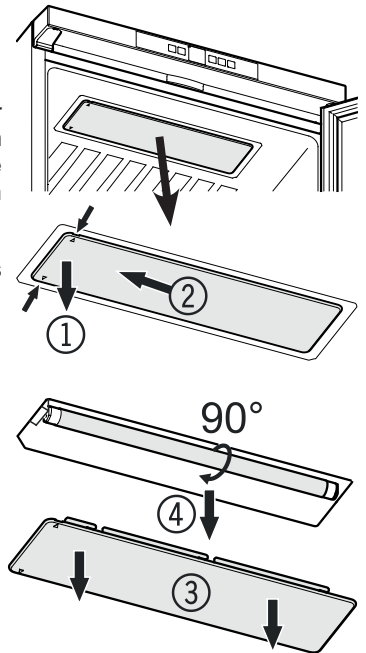
Netzstecker ziehen!

① Lichtabdeckung an der linken Seite nach unten ziehen. Hierfür sind vorne und hinten Einkerbungen vorgesehen.

② Lichtabdeckung nach links schieben.

③ Lichtabdeckung nach unten abnehmen.

④ Leuchtstofflampe 90° drehen und nach unten abnehmen.



Die neue Leuchtstofflampe einsetzen und 90° drehen.

Abdeckung einsetzen und nach rechts schieben, bis sie einrastet.

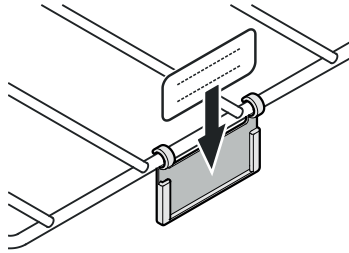
Beschriftungsetiketten

Dem Gerät ist pro Auflagerost ein Beschriftungsetikett beigelegt. Darauf können Sie die im jeweiligen Fach lagernden Weinsorten vermerken.

Zusätzliche Beschriftungsetiketten können über Ihren Fachhändler bezogen werden.

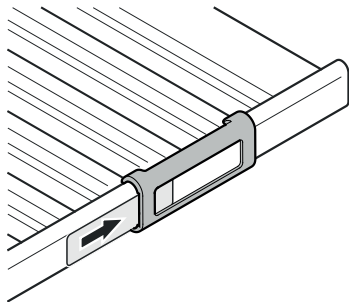
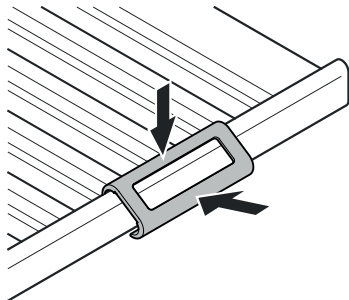
Variante 1

Etikettenhalter aufrasten und Etikett von oben einstecken.



Variante 2

Etikettenhalter aufrasten und Etikett seitlich einstecken.



Luftaustausch durch Aktivkohlefilter

Weine entwickeln sich ständig je nach Umgebungsbedingungen weiter; damit ist die Qualität der Luft ausschlaggebend für die Konservierung.

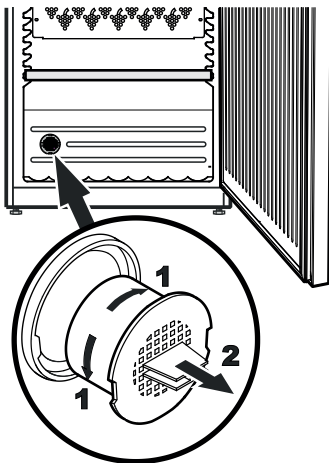
Wir empfehlen den jährlichen Tausch des abgebildeten Filters, den Sie über Ihren Fachhändler bestellen können.

Filter auswechseln

Nehmen Sie den Filter am Griff. Drehen Sie um 90° nach rechts oder links. Anschließend kann der Filter herausgezogen werden.

Filter einsetzen

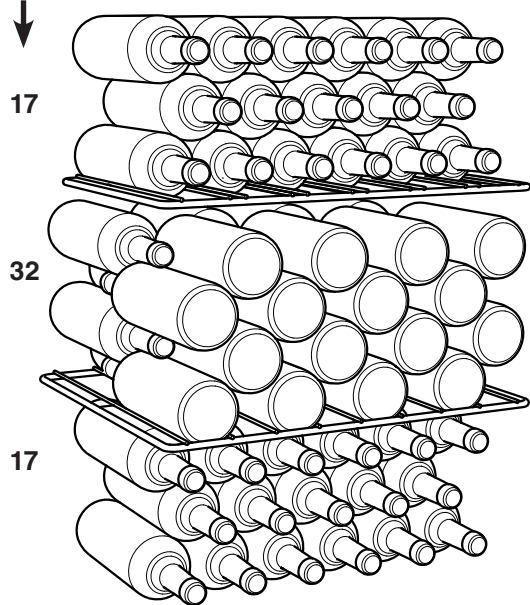
Setzen Sie den Filter mit dem Griff in senkrechter Position ein. Drehen Sie um 90° nach rechts oder links, bis dieser einrastet.



Einlagerungsskizzen (für 0,75 l Bordeauxflaschen)

WKb 1812

Anzahl Flaschen



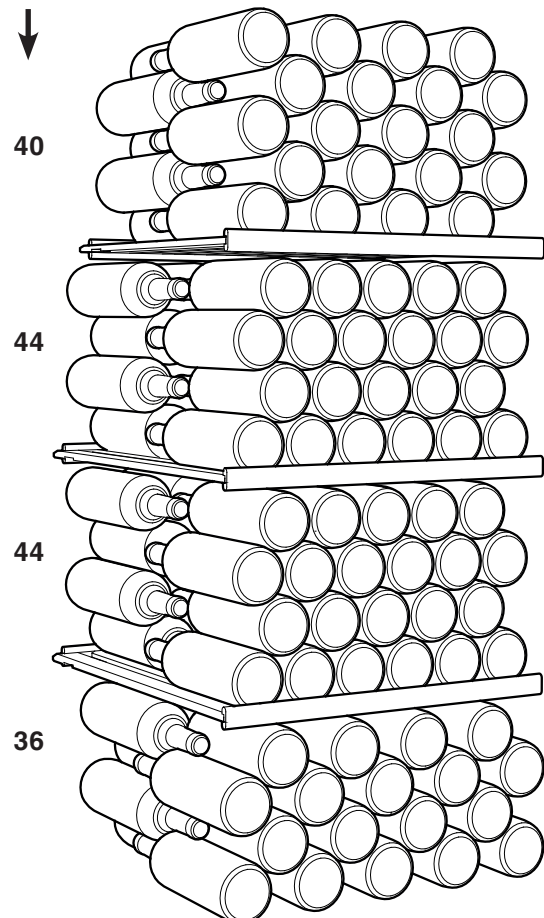
Total 66 Flaschen



Achtung
Die maximale Beladung pro Auflagerost beträgt 45 kg.

WKb 3212

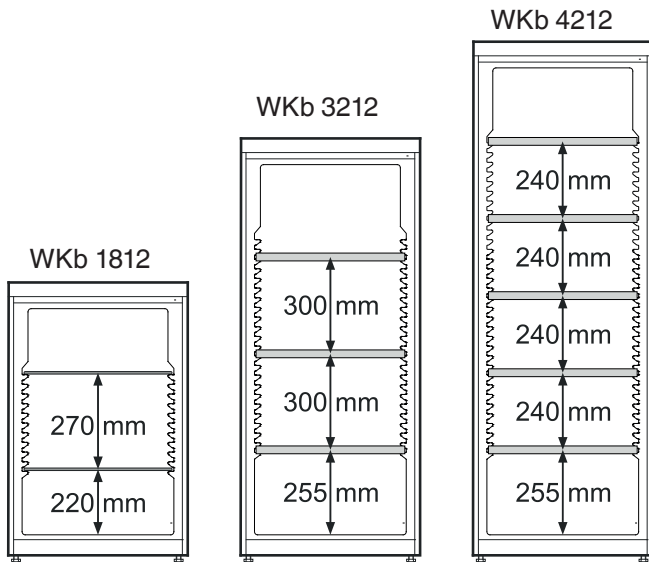
Anzahl Flaschen



Total 164 Flaschen



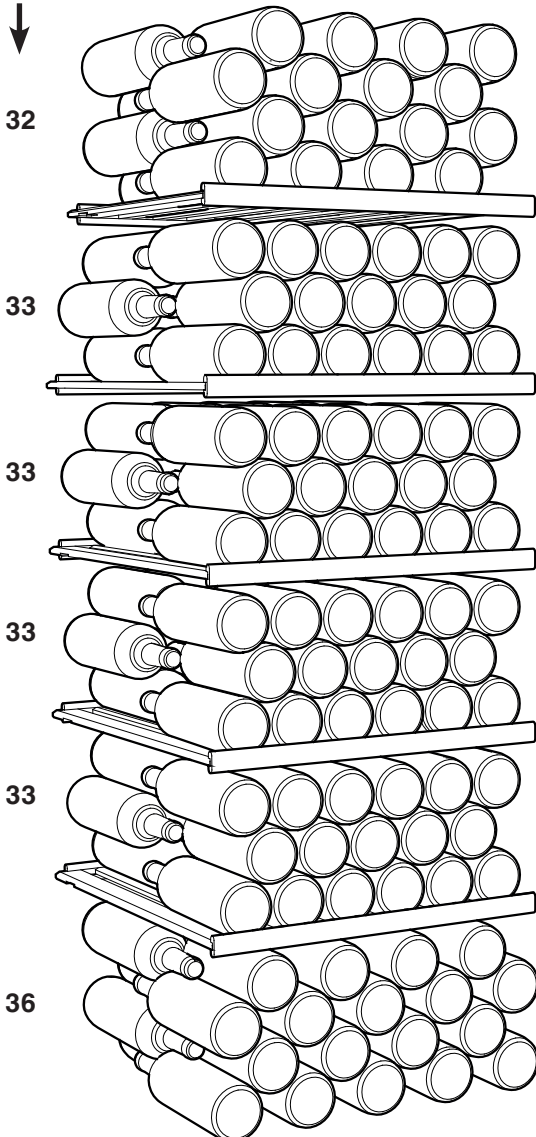
Achtung
Die maximale Beladung pro Auflagerost beträgt 60 kg.



Die angegebene Einlagerung ist nur bei dieser Anordnung der Roste möglich.

WKb 4212

Anzahl Flaschen



Total 200 Flaschen



Achtung

Die maximale Beladung pro Auflagerost beträgt 60 kg.

Abtauen

Das Gerät taut automatisch ab.

Reinigen

Vor dem Reinigen grundsätzlich das Gerät außer Betrieb setzen. Netzstecker ziehen oder die vorgeschaltete Sicherung auslösen bzw. herausrauben.

- Innenraum und Außenwände mit lauwarmem Wasser und etwas Spülmittel reinigen. Verwenden Sie keinesfalls sand- oder säurehaltige Putz- bzw. chemische Lösungsmittel.
- Verwenden Sie zur Reinigung der Glasflächen einen Glasreiniger, für Edelstahlflächen einen handelsüblichen Edelstahlreiniger.

Nicht mit Dampfreinigungsgeräten arbeiten! Beschädigungs- und Verletzungsgefahr.

- Achten Sie darauf, dass kein Reinigungswasser in die elektrischen Teile und in das Lüftungsgitter dringt.
- Das Typenschild an der Geräteinnenseite nicht beschädigen oder entfernen - es ist wichtig für den Kundendienst.

Außer Betrieb setzen

Wenn das Gerät längere Zeit außer Betrieb gesetzt wird: Gerät ausschalten, Netzstecker ziehen oder die vorgeschalteten Sicherungen auslösen bzw. herausrauben. Gerät reinigen und die Tür geöffnet lassen, um Geruchsbildung zu vermeiden.

Das Gerät entspricht den einschlägigen Sicherheitsbestimmungen sowie den EU-Richtlinien 2014/30/EU und 2014/35/EU.

Störung

- **Im Anzeigedisplay erscheint F1.**

- Am Gerät liegt ein Fehler vor. Den Kundendienst kontaktieren.

Folgende Störungen können Sie durch Prüfen der möglichen Ursachen selbst beheben.

- **Das Gerät arbeitet nicht. Prüfen Sie, ob**

- das Gerät eingeschaltet ist,
- der Netzstecker richtig in der Steckdose ist,
- die Sicherung der Steckdose in Ordnung ist.

- **Beim Einstecken des Netzsteckers läuft das Kälteaggregat nicht an, in der Temperaturanzeige wird jedoch ein Wert angezeigt.**

- Der Präsentationsmodus ist aktiviert. Den Präsentationsmodus laut Kapitel **Zusatzfunktionen - Präsentationsmodus** deaktivieren.

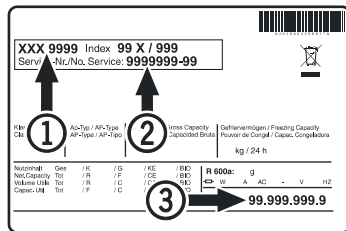
- **Die Geräusche sind zu laut. Prüfen Sie, ob**

- das Gerät fest auf dem Boden steht,
- nebenstehende Möbel oder Gegenstände vom laufenden Kühlaggregat in Vibrationen gesetzt werden. Beachten Sie, dass Strömungsgeräusche im Kältekreislauf nicht zu vermeiden sind.

- **Die Temperatur ist nicht ausreichend tief. Prüfen Sie**

- die Einstellung nach Abschnitt "Temperatur einstellen", wurde der richtige Wert eingestellt?
- ob das separat eingelegte Thermometer den richtigen Wert anzeigt.
- Ist die Entlüftung in Ordnung?
- Ist der Aufstellort zu dicht an einer Wärmequelle?

Wenn keine der o. g. Ursachen vorliegt und Sie die Störung nicht selbst beseitigen konnten, wenden Sie sich bitte an die nächste Kundendienststelle. Teilen Sie die Typenbezeichnung ①, Service- ② und Seriennummer ③ des Typenschildes mit.

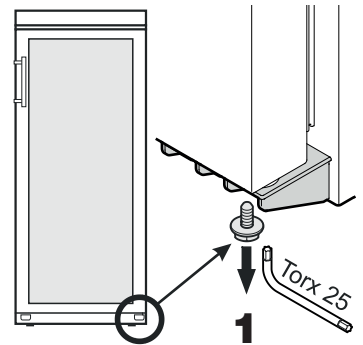


Die Position des Typenschildes ist im Kapitel **Gerätebeschreibung** ersichtlich.

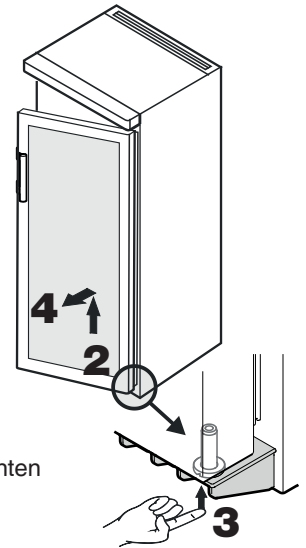
Türanschlag wechseln

Der Wechsel des Türanschlags sollte nur von ausgebildetem Fachpersonal durchgeführt werden.

Für den Umbau sind zwei Personen erforderlich.



1. Schraube vom Scharnierwinkel unten herausdrehen.



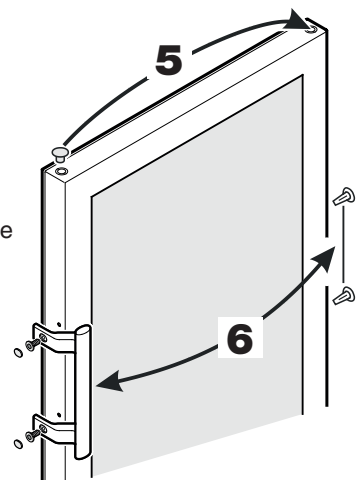
2. Tür ca. 45° öffnen und anheben.

Wichtiger Hinweis

Das Anheben und Abnehmen der Tür muss bei Modell WKb 3212 und WKb 4212 aufgrund des hohen Gewichtes von einer Person erfolgen.

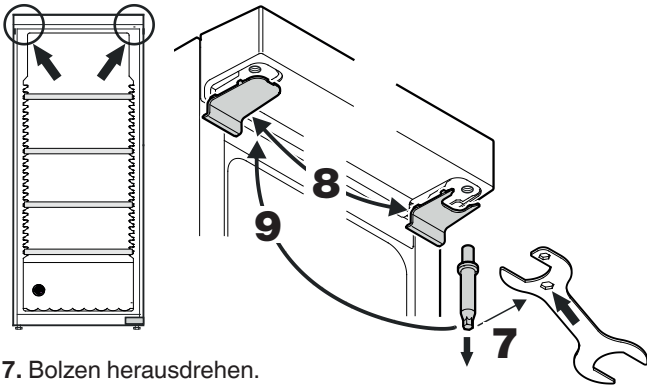
3. Bolzen mit der Fingerkuppe nach oben drücken.

4. Tür nach vorne ziehen und nach unten abnehmen.



5. Stopfen umsetzen.

6. Türgriff und Stopfen auf die Gegenseite umsetzen.

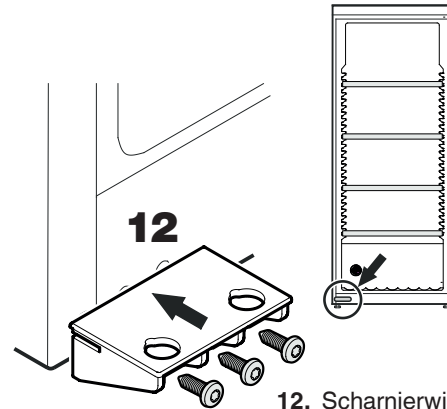


7. Bolzen herausdrehen.

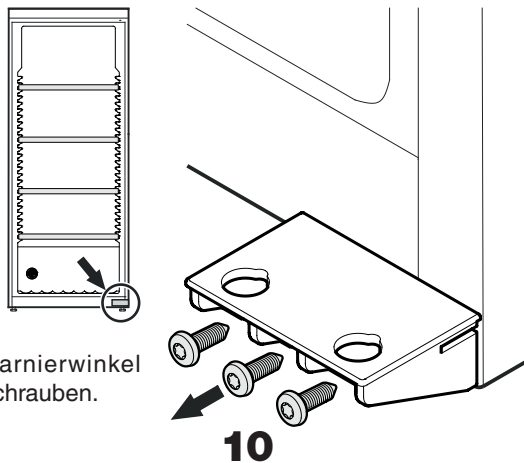
Beiliegenden Schlüssel verwenden.

8. Abdeckungen jeweils auf Gegenseite umsetzen.

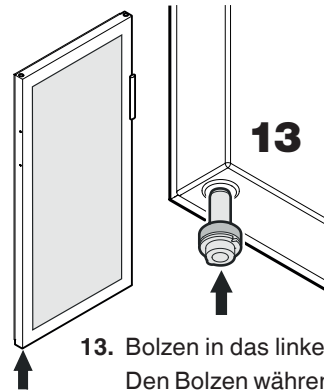
9. Bolzen auf der Gegenseite wieder eindrehen.



12. Scharnierwinkel anschrauben.

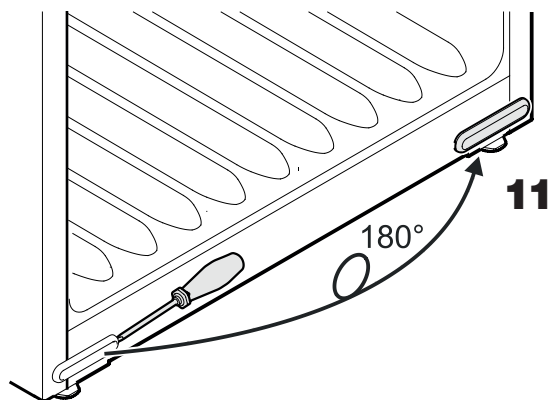


10. Scharnierwinkel abschrauben.



13. Bolzen in das linke Lager der Tür einsetzen.

Den Bolzen während des Montierens der Tür mit dem Zeigefinger halten.



11. Abdeckung abnehmen, 180° drehen und auf der Gegenseite wieder einsetzen.

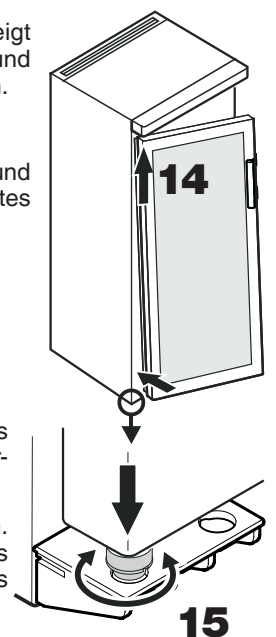
14. Die Tür wie in der Abbildung gezeigt auf den oberen Bolzen aufstecken und unten zum Scharnierwinkel führen.

Wichtiger Hinweis

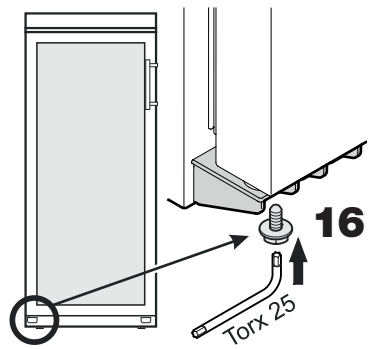
Die Tür muss bei Modell WKb 3212 und WKb 4212 aufgrund des hohen Gewichtes von einer Person gehalten werden.

15. Tür anheben und Bolzen drehen, bis dieser in die Bohrung des Scharnierwinkels passt.

Tür langsam nach unten absenken. Der untere Teil des Bolzens muss vollständig in der Bohrung des Scharnierwinkels sitzen.

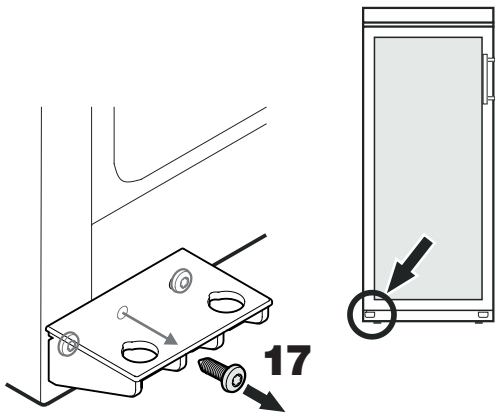


16. Schraube in den Bolzen wieder eindrehen.



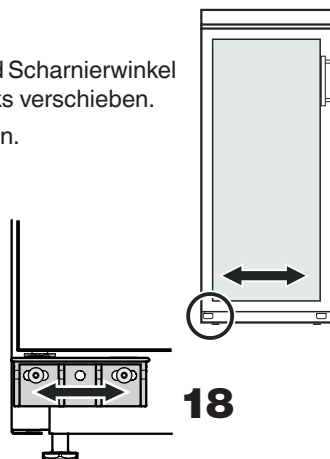
Seitliche Neigung der Tür einstellen

Wenn die Tür schräg steht, die Neigung einstellen.



17. Mittlere Schraube vom Scharnierwinkel herausdrehen.
Diese Schraube wird nicht mehr benötigt.

18. Schrauben lösen und Scharnierwinkel nach rechts oder links verschieben.
Schrauben festziehen.





Liebherr Hausgeräte Lienz GmbH

Dr.-Hans-Liebherr-Strasse 1

A-9900 Lienz

Österreich

www.liebherr.com

