

7085 447-00

ICTS

LIEBHERR

Entsorgungshinweis

Das Gerät enthält wertvolle Materialien und ist einer vom unsortierten Siedlungsabfall getrennten Erfassung zuzuführen. Die Entsorgung von ausgedienten Geräten muss fach- und sachgerecht nach den örtlich geltenden Vorschriften und Gesetzen erfolgen.



Das ausgediente Gerät beim Abtransport am Kältekreislauf nicht beschädigen, damit das enthaltene Kältemittel (Angaben auf dem Typenschild) und das Öl nicht unkontrolliert entweichen können.

- Gerät unbrauchbar machen.
- Netzstecker ziehen.
- Anschlusskabel durchtrennen.

! WARNUNG

Erstickungsgefahr durch Verpackungsmaterial und Folien!

Kinder nicht mit Verpackungsmaterial spielen lassen.

Das Verpackungsmaterial zu einer offiziellen Sammelstelle bringen.

Einsatzbereich des Gerätes

Das Gerät eignet sich ausschließlich zum Kühlen von Lebensmitteln im häuslichen oder haushaltsähnlichen Umfeld.

Hierzu zählt z. B. die Nutzung

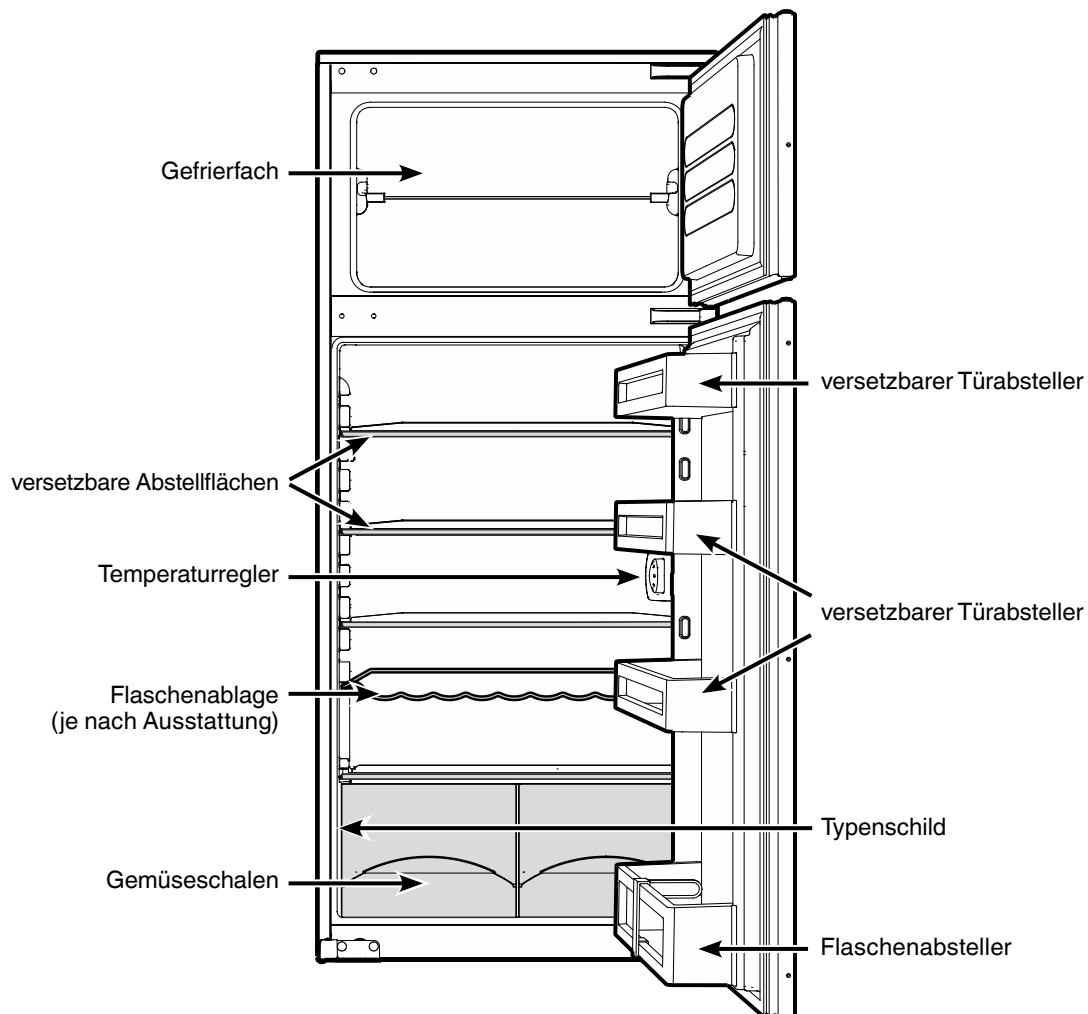
- in Personalküchen, Frühstückspensionen,
- durch Gäste in Landhäusern, Hotels, Motels und anderen Unterkünften,
- beim Catering und ähnlichem Service im Großhandel.

Benutzen Sie das Gerät ausschließlich im haushaltsüblichen Rahmen. Alle anderen Anwendungsarten sind unzulässig.

Das Gerät ist nicht geeignet für die Lagerung und Kühlung von Medikamenten, Blutplasma, Laborpräparaten oder ähnlichen Stoffen und Produkten. Eine missbräuchliche Verwendung des Gerätes kann zu Schädigungen an der eingelagerten Ware oder deren Verderb führen.

Im Weiteren ist das Gerät nicht geeignet für den Betrieb in explosionsgefährdeten Bereichen.

Gerätebeschreibung



Sicherheits- und Warnhinweise

- Um Personen- und Sachschäden zu vermeiden, sollte das Gerät von zwei Personen ausgepackt und aufgestellt werden.
- Bei Schäden am Gerät umgehend - vor dem Anschließen - beim Lieferanten rückfragen.
- Zur Gewährleistung eines sicheren Betriebes, das Gerät nur nach Angaben der Gebrauchsanleitung montieren und anschließen.
- Im Fehlerfall Gerät vom Netz trennen. Netzstecker ziehen oder Sicherung auslösen bzw. herausdrehen.
- Nicht am Anschlusskabel, sondern am Stecker ziehen, um das Gerät vom Netz zu trennen.
- Reparaturen und Eingriffe an dem Gerät nur vom Kundendienst ausführen lassen, sonst können erhebliche Gefahren für den Benutzer entstehen. Gleiches gilt für das Wechseln der Netzanschlussleitung.
- Im Geräteinnenraum nicht mit offenem Feuer oder Zündquellen hantieren. Beim Transport und beim Reinigen des Gerätes darauf achten, dass der Kältekreislauf nicht beschädigt wird. Bei Beschädigungen Zündquellen fernhalten und den Raum gut durchlüften.
- Sockel, Schubfächer, Türen usw. nicht als Trittbrett oder zum Aufstützen missbrauchen.
- Dieses Gerät kann von Kindern ab 8 Jahren und darüber sowie von Personen mit verringerten physischen, sensorischen oder mentalen Fähigkeiten oder Mangel an Erfahrung und Wissen benutzt werden, wenn sie beaufsichtigt oder bezüglich des sicheren Gebrauchs des Gerätes unterwiesen wurden und die daraus resultierenden Gefahren verstehen. Kinder dürfen nicht mit dem Gerät spielen. Reinigung und Benutzer-Wartung dürfen nicht von Kindern ohne Beaufsichtigung durchgeführt werden.
- Vermeiden Sie dauernden Hautkontakt mit kalten Oberflächen oder Kühl-/Gefriergut. Es kann zu Schmerzen, Taubheitsgefühl und Erfrierungen führen. Bei länger dauerndem Hautkontakt Schutzmaßnahmen vorsehen, z. B. Handschuhe verwenden.
- Speiseeis, besonders Wassereis oder Eiswürfel, nach dem Entnehmen nicht sofort und nicht zu kalt verzehren. Durch die tiefen Temperaturen besteht eine "Verbrennungsgefahr".

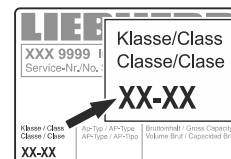
- Verzehren Sie keine überlagerten Lebensmittel, sie können zu einer Lebensmittelvergiftung führen.
- Lagern Sie keine explosiven Stoffe oder Sprühdosen mit brennbaren Treibmitteln, wie z. B. Propan, Butan, Pentan usw., im Gerät. Eventuell austretende Gase könnten durch elektrische Bauteile entzündet werden. Sie erkennen solche Sprühdosen an der aufgedruckten Inhaltsangabe oder einem Flammensymbol.
- Keine elektrischen Geräte innerhalb des Gerätes benutzen.
- Das Gerät ist für den Gebrauch in geschlossenen Räumen konzipiert. Das Gerät nicht im Freien oder im Feuchte- und Spritzwasserbereich betreiben.
- Die Glühlampe im Gerät dient der Beleuchtung des Geräteinnenraumes. Sie ist nicht zur Raumbeleuchtung geeignet.

Klimaklasse

Die Klimaklasse gibt an, bei welcher Raumtemperatur das Gerät betrieben werden darf, um die volle Kälteleistung zu erreichen.

Die Klimaklasse ist am Typenschild aufgedruckt.

Die Position des Typenschildes ist im Kapitel **Gerätebeschreibung** ersichtlich.



Klimaklasse	Raumtemperatur
SN	+10 °C bis +32 °C
N	+16 °C bis +32 °C
ST	+16 °C bis +38 °C
T	+16 °C bis +43 °C
SN-ST	+10 °C bis +38 °C
SN-T	+10 °C bis +43 °C

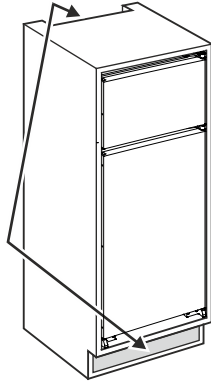
Das Gerät nicht außerhalb der angegebenen Raumtemperaturen betreiben!

Aufstellen

- Der Aufstellungsraum Ihres Gerätes muss laut der Norm EN 378 pro 8 g Kältemittelfüllmenge R 600a ein Volumen von 1 m³ aufweisen, damit im Falle einer Leckage des Kältemittelkreislaufes kein zündfähiges Gas-Luft-Gemisch im Aufstellungsraum des Gerätes entstehen kann. Die Angabe der Kältemittelmenge finden Sie auf dem Typenschild im Geräteinnenraum.

- Das Gerät nur in eingebautem Zustand betreiben.

- Lüftungsöffnungen bzw. -gitter nicht abdecken. →



Elektrischer Anschluss

Das Gerät nur mit **Wechselstrom** betreiben.

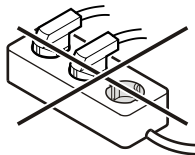
Die zulässige Spannung und Frequenz ist am Typenschild aufgedruckt. Die Position des Typenschildes ist im Kapitel **Gerätebeschreibung** ersichtlich.

Die Steckdose muss vorschriftsmäßig geerdet und elektrisch abgesichert sein.

Der Auslösestrom der Sicherung muss zwischen 10 A und 16 A liegen.

Die Steckdose darf sich nicht hinter dem Gerät befinden und muss leicht erreichbar sein.

Das Gerät nicht über Verlängerungskabel oder Verteilersteckdosen anschließen.



Energie sparen

- Immer auf gute Be- und Entlüftung achten. Lüftungsöffnungen bzw. -gitter nicht abdecken.
- Gerät nicht im Bereich direkter Sonnenbestrahlung, neben Herd, Heizung und dergleichen aufstellen.
- Der Energieverbrauch ist abhängig von den Aufstellbedingungen, z. B. der Umgebungstemperatur.
- Gerät möglichst kurz öffnen.
- Lebensmittel sortiert einordnen.
- Alle Lebensmittel gut verpackt und abgedeckt aufbewahren. Reifbildung wird vermieden.
- Warme Speisen einlegen: erst auf Zimmertemperatur abkühlen lassen.
- Tiefkühlgut im Kühlraum auftauen.
- Wenn im Gerät eine dicke Reifschicht ist: Gerät abtauen.

Gerät ein- und ausschalten

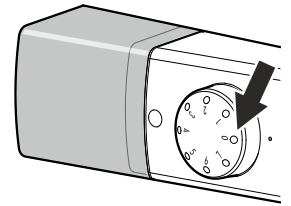
Es empfiehlt sich, das Gerät vor Inbetriebnahme innen zu reinigen (Näheres unter **Reinigen**).

Einschalten

Netzstecker einstecken - das Gerät ist eingeschaltet.

Ausschalten

Netzstecker ziehen oder Temperaturregler auf **0** drehen. →



Wichtiger Hinweis

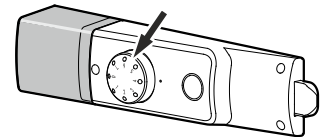
Auf Stellung 0 des Temperaturreglers ist das Kältesystem außer Betrieb, das Gerät jedoch nicht vollständig vom Netz getrennt.

Vor dem Reinigen unbedingt das Gerät vom Netz trennen.

Netzstecker ziehen oder Sicherung ausschalten!

Temperatur einstellen

Die Temperatur im Gerät über den Regelknopf einstellen. →



Auf Stellung **7** wird die tiefste Temperatur im Innenraum erreicht.

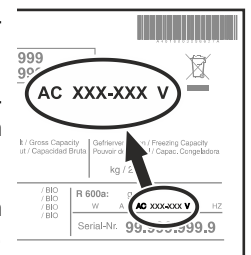
Je nach Bedarf den Regler zwischen **1** und **7** einstellen.

Wird Tiefkühlkost im Gefriereteil gelagert, empfehlen wir eine Temperaturreglereinstellung zwischen 4 und 7, dann werden Fachtemperaturen von -18 °C oder tiefer erreicht.

Innenbeleuchtung

Glühlampe mit max. 15 Watt, Fassung E 14 verwenden.

Die Spannungsangabe auf der Glühlampe muss mit der Spannungsangabe am Typenschild übereinstimmen. →

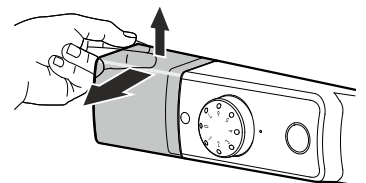


Die Position des Typenschildes ist im Kapitel **Gerätebeschreibung** ersichtlich.

Auswechseln der Glühlampe

Netzstecker ziehen oder Sicherung ausschalten!

- In die Lampenabdeckung fassen, vorderen Bereich hochdrücken und Abdeckung zur Seite abziehen.



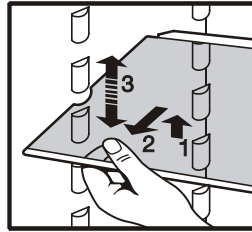
- Die Glühlampe auswechseln.

- Abdeckung wieder aufschieben und einrasten lassen.

Ausstattung

Die **Abstellflächen** sind je nach Kühlguthöhe versetzbar.

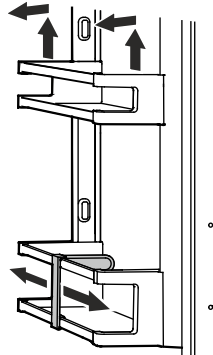
Glasplatte anheben, Aussparung über Auflage ziehen und höher oder tiefer einsetzen.



Türabsteller versetzen

- Absteller senkrecht nach oben heben (1), nach vorne herausnehmen und in anderer Höhe in umgekehrter Reihenfolge wieder einsetzen (2).

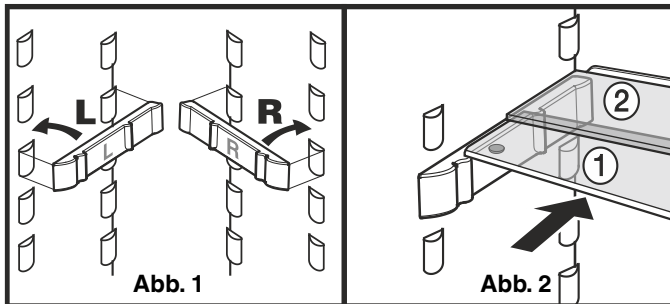
- Durch Verschieben des **Flaschenhalters F** können Sie Flaschen gegen Umkippen beim Türöffnen und -schließen sichern.



Platz für hohe Gefäße ermöglichen die **halben Glasplatten**. Beiliegende Auflageschienen, Abb. 1, in gewünschter Höhe rechts und links auf die Auflagenoppen aufstecken.

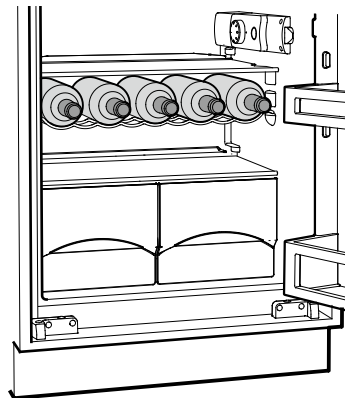
Die Glasplatten ①/② nach Abb. 2 einschieben. Die Glasplatte ② mit Anschlagrand muss hinten liegen!

Wenn Sie Platz für hohe Gefäße benötigen, dann einfach die **vordere halbe** Glasplatte vorsichtig unter die hintere Platte schieben, Abb. 2.



Flaschenablagelrost

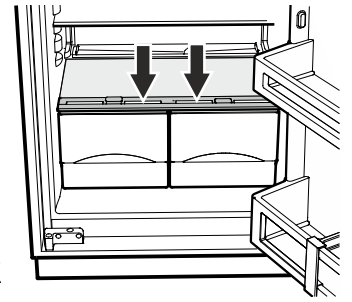
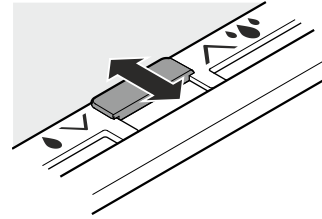
Durch den Flaschenablagelrost erhalten Sie zusätzliche Kühlfläche für Getränke.



BioCool-Box

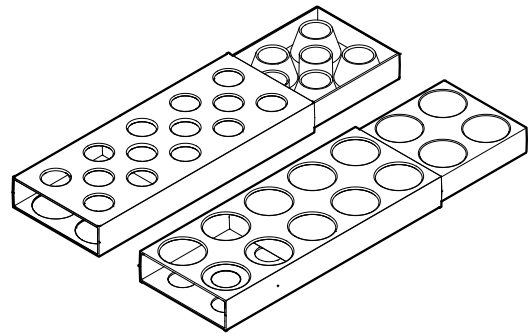
Feuchtigkeit regulieren

- Geringe Luftfeuchtigkeit: Regler nach vorn schieben.
- Hohe Luftfeuchtigkeit: Regler nach hinten schieben.



Eierbehälter

Der Eierbehälter ist ausziehbar und wendbar. Die beiden Teile des Eierbehälters können verwendet werden, um Unterschiede wie das Kaufdatum zu kennzeichnen.



- Die obere Seite zur Lagerung von Hühnereiern verwenden.
- Die untere Seite zur Lagerung von Wachteiereiern verwenden.

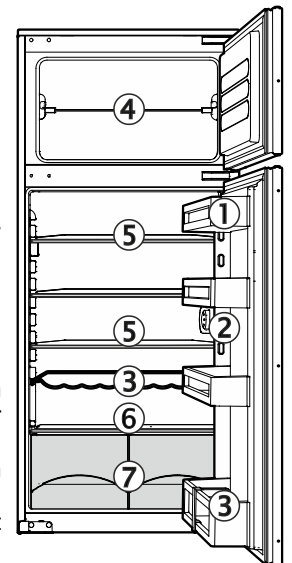
Kühlen

Einordnungsbeispiel

- 1 Butter, Käse, Eier
- 2 Dosen, Tuben
- 3 Flaschen
- 4 Tiefkühlkost, Eiswürfel
- 5 Fleisch, Wurst, Molkereiprodukte
- 6 Backwaren, fertige Speisen, Getränke
- 7 Obst, Gemüse, Salate

Hinweis

- Lebensmittel, die leicht Geruch oder Geschmack abgeben oder annehmen, sowie Flüssigkeiten, immer in geschlossenen Gefäßen oder abgedeckt aufbewahren; hochprozentigen Alkohol nur dicht verschlossen und stehend lagern.



- Als Verpackungsmaterial eignen sich wiederverwendbare Kunststoff-, Metall-, Aluminium- und Glasbehälter.

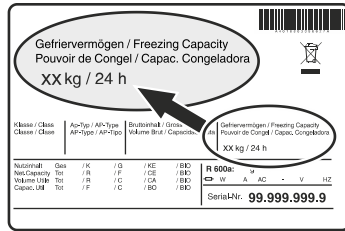
Gefrierfach

Im Gefrierfach können Sie bei einer Temperatur von $-18\text{ }^{\circ}\text{C}$ und tiefer Tiefkühlkost und Gefriergut mehrere Monate lagern, Eiswürfel bereiten und frische Lebensmittel einfrieren.

Gefriervermögen

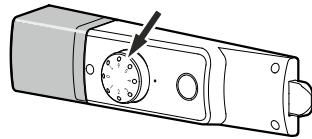
Sie können maximal so viel "kg" frische Lebensmittel innerhalb 24 Std. einfrieren, wie auf dem Typenschild unter "Gefriervermögen" angegeben ist.

Diese maximale Gefriergutmenge ist je nach Modell und Klimaklasse verschieden.



Einfrieren

• Den Temperaturregler auf eine mittlere bis kalte Position einstellen (6-7).



• 24 Stunden warten.

• Die frischen Lebensmittel einlegen.

• Ca. 24 Stunden nach dem Einlegen sind die frischen Lebensmittel durchgefroren,

- den Temperaturregler wieder auf die gewünschte Einstellung drehen.

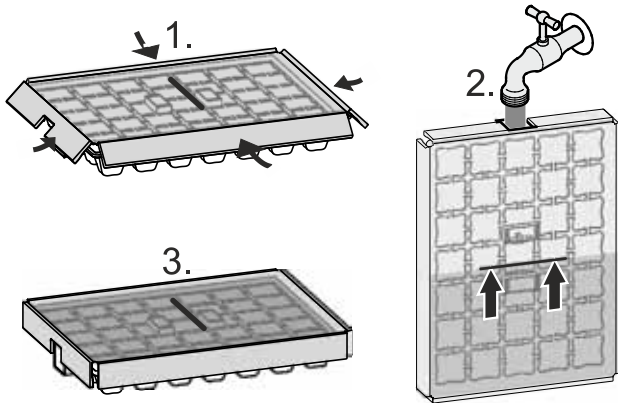
Kleine Mengen frischer Lebensmittel, bis 1 kg täglich, können ohne Einstellveränderung eingefroren werden.

Beim Einlagern von Tiefkühlkost (bereits gefrorenen Lebensmittel) kann der Gefrierraum sofort voll gefüllt werden. Ein Verändern der Stellung des Temperaturreglers ist nicht erforderlich.

Hinweis

Die Lufttemperatur im Fach, gemessen mit Thermometer oder anderen Messgeräten, kann schwanken.

Eiswürfel bereiten



Wenn das Wasser gefroren ist:

• Deckel abnehmen.

• Enden der Eiswürfelschale leicht in entgegengesetzter Richtung drehen und Eiswürfel herauslösen.

Hinweise zum Einfrieren

• Lebensmittel, die Sie selbst einfrieren, immer portionsgerecht für Ihren Haushalt abpacken. Damit sie schnell bis zum Kern durchfrieren, sollten folgende Mengen pro Packung nicht überschritten werden: Obst, Gemüse bis zu 1 kg, Fleisch bis zu 2,5 kg.

• Als Verpackungsmaterial eignen sich handelsübliche Gefrierbeutel, wiederverwendbare Kunststoff-, Metall- und Aluminiumbehälter.

• Frisch einzufrierende Lebensmittel nicht mit bereits gefrorenen Lebensmitteln in Berührung kommen lassen. Packungen immer trocken einlegen, um ein Zusammenfrieren zu vermeiden.

• Die Packungen immer mit Datum und Inhalt beschriften und die empfohlene Lagerdauer des Gefrierguts nicht überschreiten.

• Flaschen und Dosen mit kohlenstoffhaltigen Getränken nicht gefrieren lassen. Sie können sonst platzen.

• Zum Auftauen immer nur so viel entnehmen, wie unmittelbar benötigt wird. Aufgetaute Lebensmittel möglichst schnell zu einem Fertiggericht weiterverarbeiten.

Das Gefriergut können Sie auftauen:

- im Heißlufttherm

- im Mikrowellengerät

- bei Raumtemperatur

- im Kühlschrank

Abtauen

Kühlteil

Das Kühlteil taut automatisch ab. Die anfallende Feuchtigkeit wird über den Tauwasserablauf auf die Geräterückseite geleitet. Dort verdunstet das Tauwasser durch die Kompressorwärme.

Gefrierteil

Im Gefrierfach bildet sich nach längerer Betriebszeit eine dickere Reif- bzw. Eisschicht. Sie erhöht den Energieverbrauch. Deshalb regelmäßig abtauen.

• Zum Abtauen Gerät ausschalten.

Netzstecker ziehen oder Sicherung ausschalten!

• Gefriergut in Papier oder Decken einschlagen und an einem kühlen Ort aufbewahren.

• Gerätetür während des Abtauvorgangs offen lassen. Restliches Tauwasser mit einem Tuch aufnehmen und das Gerät reinigen.

Zum Abtauen keine mechanischen Vorrichtungen oder andere künstliche Hilfsmittel verwenden, außer denen, die vom Hersteller empfohlen werden.

Reinigen

Vor dem Reinigen grundsätzlich das Gerät außer Betrieb setzen. Netzstecker ziehen oder die vorgeschaltete Sicherung auslösen bzw. herausschrauben.

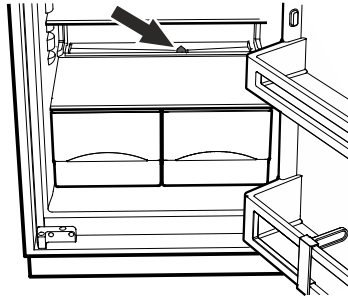
- Innenraum und Ausstattungsteile mit lauwarmem Wasser und etwas Spülmittel reinigen. Verwenden Sie keinesfalls sand- oder säurehaltige Putz- bzw. chemische Lösungsmittel.

Nicht mit Dampfreinigungsgeräten arbeiten! Beschädigungs- und Verletzungsgefahr.

- Achten Sie darauf, dass kein Reinigungswasser in die elektrischen Teile dringt.

- Alles mit einem Tuch gut trocknen.

- Die Ablauföffnung im Kühlraum mit einem dünnen Hilfsmittel, z. B. Wattestäbchen oder ähnlichem reinigen. →



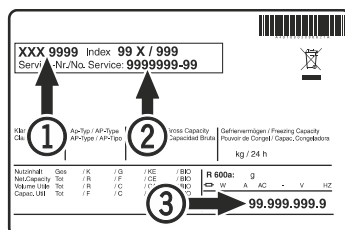
- Das Typenschild an der Geräteinnenseite nicht beschädigen oder entfernen - es ist wichtig für den Kundendienst.

Störung

Folgende Störungen können Sie durch Prüfen der möglichen Ursachen selbst beheben.

- **Das Gerät arbeitet nicht.** Prüfen Sie, ob
 - das Gerät eingeschaltet ist,
 - der Netzstecker richtig in der Steckdose ist,
 - die Sicherung der Steckdose in Ordnung ist.
- **Die Geräusche sind zu laut.** Prüfen Sie, ob
 - das Gerät fest auf dem Boden steht,
 - nebenstehende Möbel oder Gegenstände vom laufenden Kühlaggregat in Vibrationen gesetzt werden. Beachten Sie, dass Strömungsgeräusche im Kältekreislauf nicht zu vermeiden sind.
- **Die Temperatur ist nicht ausreichend tief.** Prüfen Sie
 - die Einstellung nach Abschnitt „Temperatur einstellen“, wurde der richtige Wert eingestellt?
 - ob das separat eingelegte Thermometer den richtigen Wert anzeigt.
 - Ist die Entlüftung in Ordnung?
 - Ist der Aufstellort zu dicht an einer Wärmequelle?

Wenn keine der o. g. Ursachen vorliegt und Sie die Störung nicht selbst beseitigen konnten, wenden Sie sich bitte an die nächste Kundendienststelle. Teilen Sie die Typenbezeichnung ①, Service-② und Seriennummer ③ des Typenschildes mit.



Die Position des Typenschildes ist im Kapitel **Gerätebeschreibung** ersichtlich.

Außer Betrieb setzen

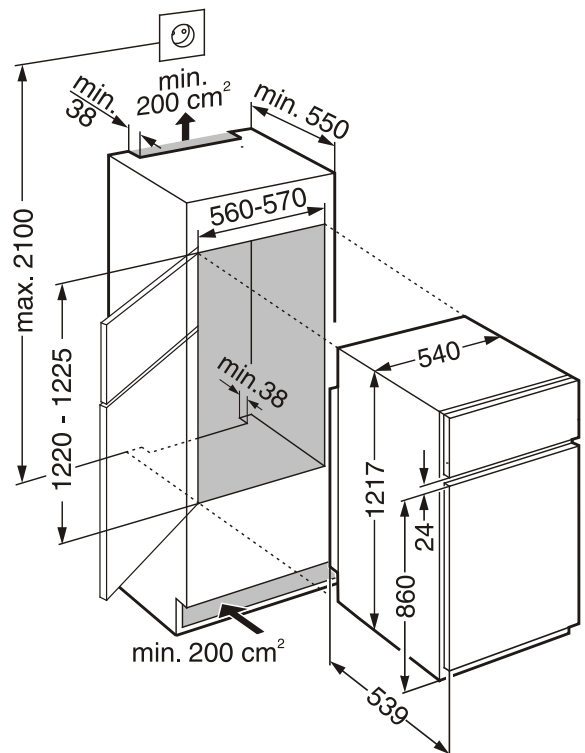
Wenn das Gerät längere Zeit außer Betrieb gesetzt wird: Gerät ausschalten, Netzstecker ziehen oder die vorgeschalteten Sicherungen auslösen bzw. herausschrauben.

Gerät reinigen und die Tür geöffnet lassen, um Geruchsbildung zu vermeiden.

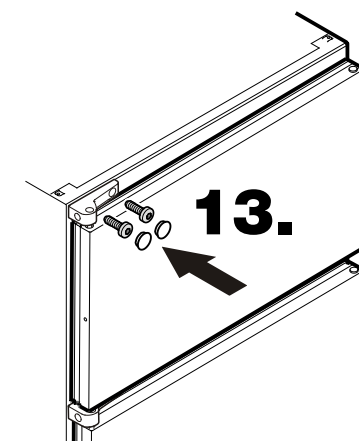
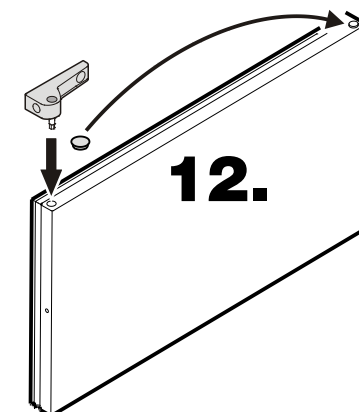
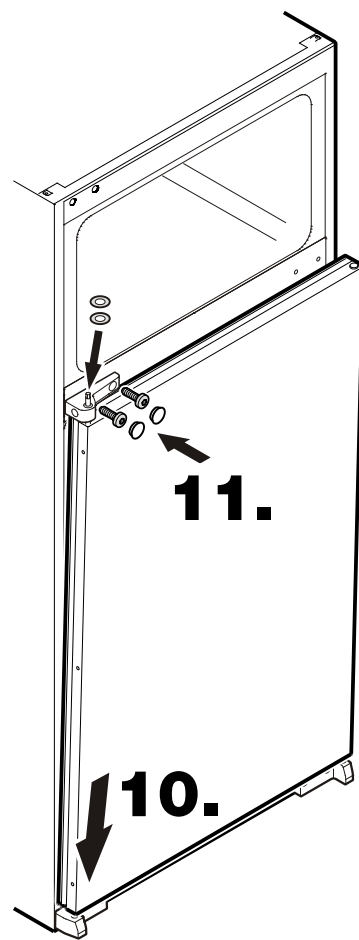
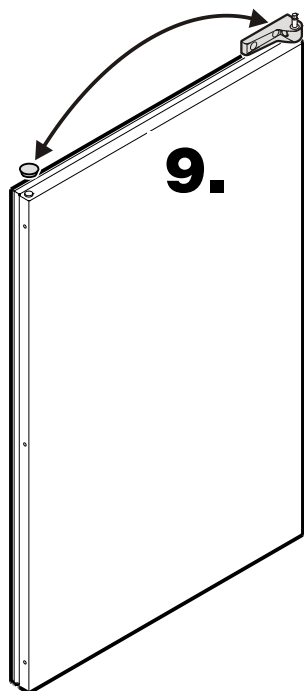
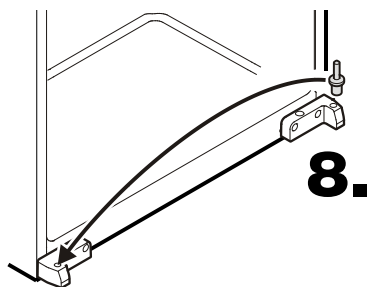
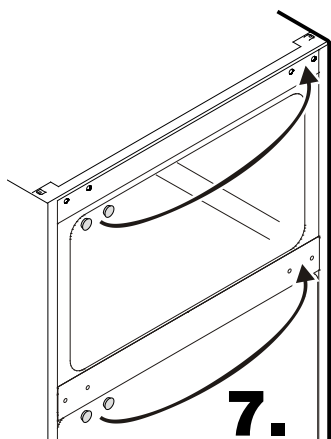
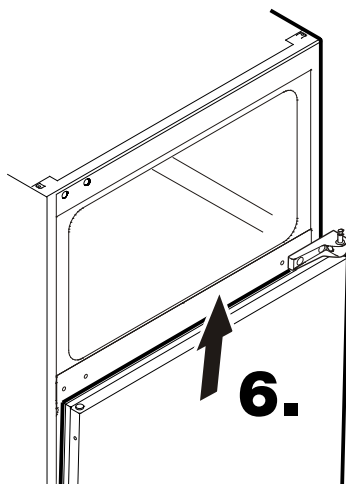
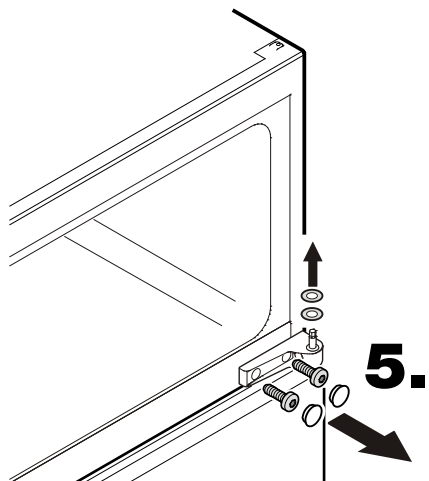
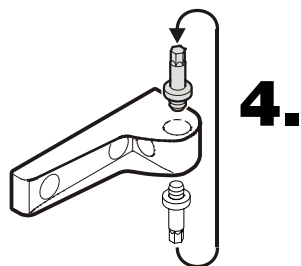
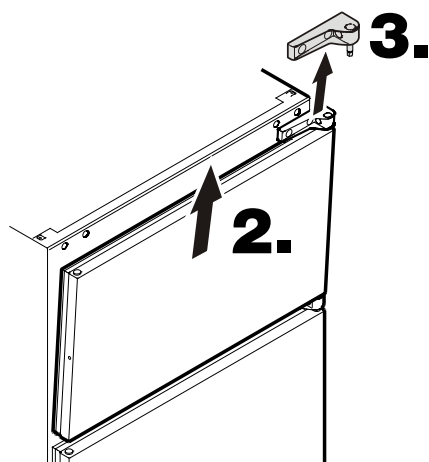
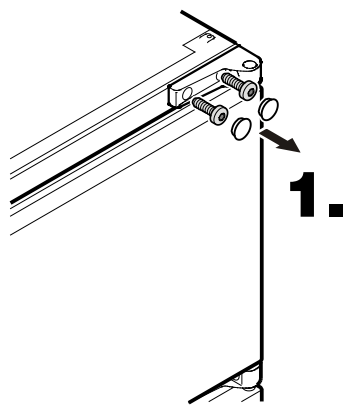
Das Gerät entspricht den einschlägigen Sicherheitsbestimmungen sowie den EU-Richtlinien 2014/30/EU und 2014/35/EU.

Einbaumaße (mm)

Der Küchenschrank muss mit Winkel und Wasserwaage ausgerichtet werden. Eventuelle Abweichungen durch Unterlegen ausgleichen. Der Zwischenboden und die Seitenwände müssen im rechten Winkel zueinander stehen.



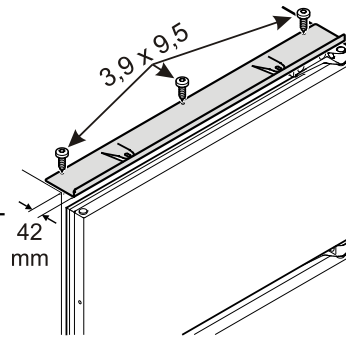
Türanschlag wechseln



Einbau in den Küchenschrank

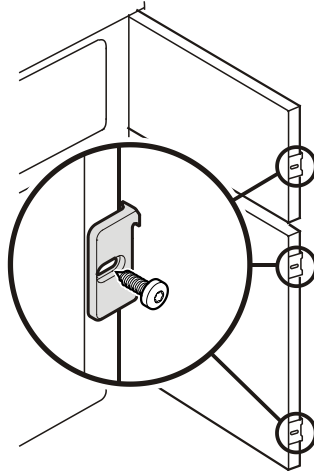
Anschlagblech anschrauben.

Schrauben 3,9 x 9,5 im Beipackbeutel.



Schleppwinkel an die Türen schrauben.

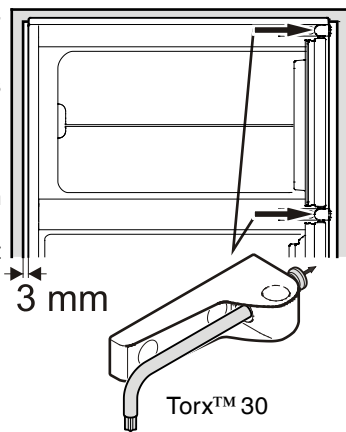
Schrauben 3,5 x 9,5 im Beipackbeutel.



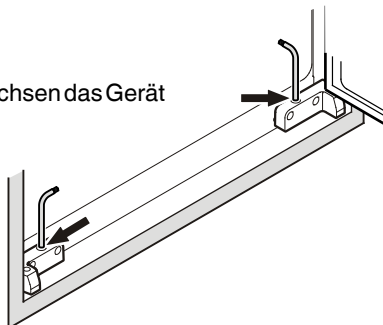
Gerät in die Nische einschieben.

Das obere Anschlagblech muss am Möbelkorpus anstehen.

Dieseitlichen Gewindebuchsen so weit herausdrehen, bis ein Spalt von 3 mm zwischen Gerät und Möbelkorpus ist.



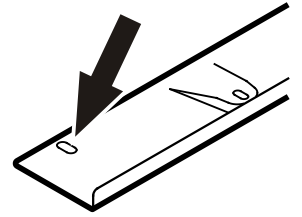
Mit den unteren Gewindebuchsen das Gerät in der Höhe justieren.



Gerätetüren und Möbeltüren schließen.

Wenn das Möbelscharnier mit der Gerätetür kollidiert, müssen die Möbelscharniere eingestellt oder das Gerät tiefer eingeschoben werden.

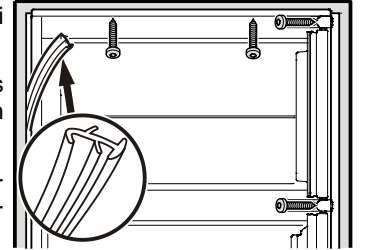
Dazu sind im oberen Anschlagblech Langlöcher vorhanden.



Abdeckleiste einsetzen (bei Bedarf kürzen).

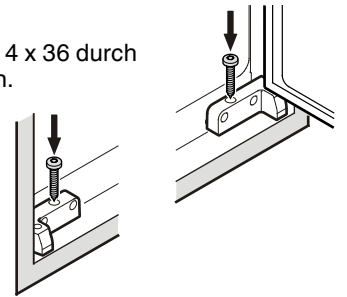
Das Gerät oben durch das Anschlagblech mit Schrauben 4 x 14 befestigen.

Das Gerät seitlich mit Schrauben 4 x 36 durch die Gewindebuchsen befestigen.



Das Gerät unten mit Schrauben 4 x 36 durch die Gewindebuchsen befestigen.

Alle Öffnungen in den Türhalterungen mit Stopfen (Beipackbeutel) verschließen.

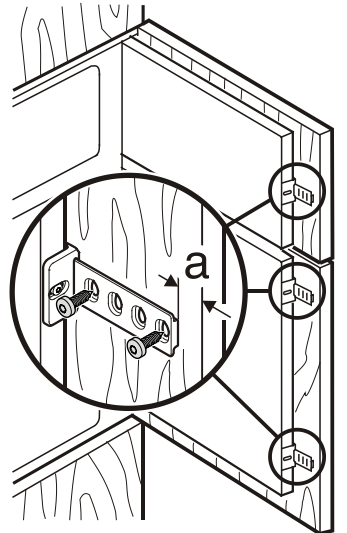


Gerätetüren ganz öffnen.

Gleitschienen in die Schleppwinkel einschieben.

Der Abstand a = Wandstärke des Möbelkorpus + 1 mm.

Die Gleitschiene mit 2 Schrauben 4 x 14 anschrauben. Bei geschlossener Tür darf diese nicht am Möbelkorpus aufliegen.



Wichtiger Hinweis

Außenliegende Türpaneele so justieren, dass ein Spalt von ca. 2 mm zwischen Türpaneel und Möbelkorpus bleibt.

Dadurch wird ein einwandfreies Schließen der Türdichtung gewährleistet.

