

Original

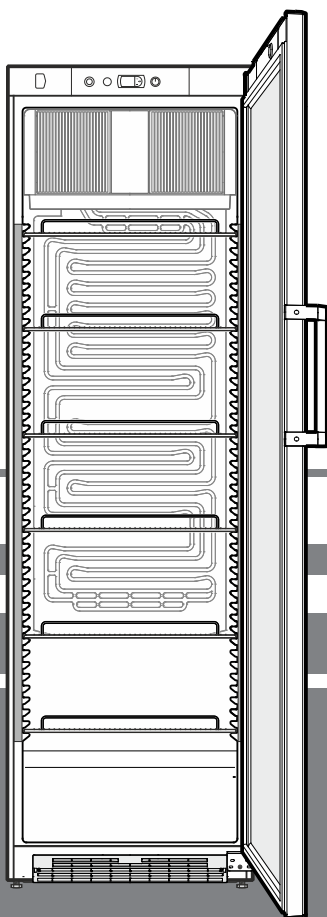
# Gebrauchsanweisung

Kühlschrank

Vor Inbetriebnahme die Gebrauchsanweisung lesen

Seite 2

**DE**



**7085 467-01**

FKDv 4523

**LIEBHERR**

## Inhalt

Gerätebeschreibung .....	2
Entsorgungshinweis .....	2
Sicherheits- und Warnhinweise .....	3
Einsatzbereich des Gerätes .....	3
Schallemission des Gerätes .....	3
Klimaklasse .....	4
Aufstellen .....	4
Elektrischer Anschluss .....	4
Gerätemaße .....	4
Bedien- und Kontrollelemente .....	5
Gerät ein- und ausschalten .....	5
Temperatur einstellen .....	5
Energiesparmodus .....	5
Türöffnungsalarm .....	5
Temperaturalarm .....	5
Einstellmodus .....	6
Innenbeleuchtung, Displaybeleuchtung .....	6
Helligkeitsregler für Beleuchtung .....	6
Sicherheitsschloss .....	6
Abtauen .....	7
Reinigen .....	7
Außer Betrieb setzen .....	7
Störung .....	7
Türanschlag wechseln .....	8

## Entsorgungshinweis

Das Gerät enthält wertvolle Materialien und ist einer vom unsortierten Siedlungsabfall getrennten Erfassung zuzuführen. Die Entsorgung von ausgedienten Geräten muss fach- und sachgerecht nach den örtlich geltenden Vorschriften und Gesetzen erfolgen.



Das ausgediente Gerät beim Abtransport am Kältekreislauf nicht beschädigen, damit das enthaltene Kältemittel (Angaben auf dem Typenschild) und das Öl nicht unkontrolliert entweichen können.

- Gerät unbrauchbar machen.
- Netzstecker ziehen.
- Anschlusskabel durchtrennen.

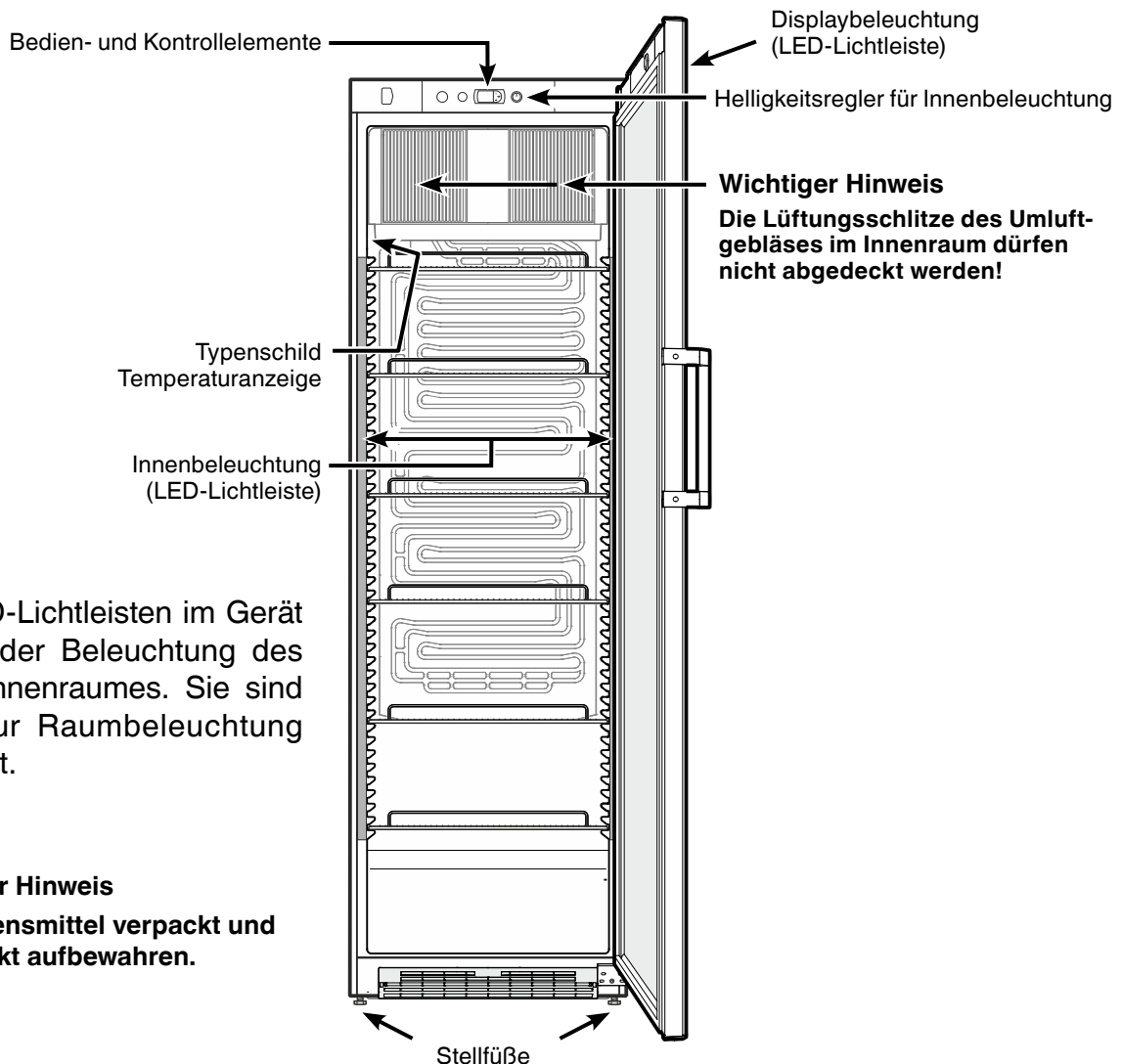
## ! WARNUNG

**Erstickungsgefahr durch Verpackungsmaterial und Folien!**

**Kinder nicht mit Verpackungsmaterial spielen lassen.**

**Das Verpackungsmaterial zu einer offiziellen Sammelstelle bringen.**

## Gerätebeschreibung



### Hinweis

Die LED-Lichtleisten im Gerät dienen der Beleuchtung des Geräteinnenraumes. Sie sind nicht zur Raumbeleuchtung geeignet.

### Wichtiger Hinweis

**Alle Lebensmittel verpackt und abgedeckt aufbewahren.**

## Sicherheits- und Warnhinweise

- Um Personen- und Sachschäden zu vermeiden, sollte das Gerät von zwei Personen ausgepackt und aufgestellt werden.
- Bei Schäden am Gerät umgehend - vor dem Anschließen - beim Lieferanten rückfragen.
- Zur Gewährleistung eines sicheren Betriebes das Gerät nur nach Angaben der Gebrauchsanleitung montieren und anschließen.
- Im Fehlerfall Gerät vom Netz trennen. Netzstecker ziehen oder Sicherung auslösen bzw. herausdrehen.
- Nicht am Anschlusskabel, sondern am Stecker ziehen, um das Gerät vom Netz zu trennen.
- Reparaturen und Eingriffe an dem Gerät nur vom Kundendienst ausführen lassen, sonst können erhebliche Gefahren für den Benutzer entstehen. Gleiches gilt für das Wechseln der Netzanschlussleitung.
- Im Geräteinnenraum nicht mit offenem Feuer oder Zündquellen hantieren. Beim Transport und beim Reinigen des Gerätes darauf achten, dass der Kältekreislauf nicht beschädigt wird. Bei Beschädigungen Zündquellen fernhalten und den Raum gut durchlüften.
- Sockel, Schubfächer, Türen usw. nicht als Trittbrett oder zum Aufstützen missbrauchen.
- Dieses Gerät kann von Kindern ab 8 Jahren und darüber sowie von Personen mit verringerten physischen, sensorischen oder mentalen Fähigkeiten oder Mangel an Erfahrung und Wissen benutzt werden, wenn sie beaufsichtigt oder bezüglich des sicheren Gebrauchs des Gerätes unterwiesen wurden und die daraus resultierenden Gefahren verstehen. Kinder dürfen nicht mit dem Gerät spielen. Reinigung und Benutzer-Wartung dürfen nicht von Kindern ohne Beaufsichtigung durchgeführt werden.
- Vermeiden Sie dauernden Hautkontakt mit kalten Oberflächen oder Kühl-/Gefriergut. Es kann zu Schmerzen, Taubheitsgefühl und Erfrierungen führen. Bei länger dauerndem Hautkontakt Schutzmaßnahmen vorsehen, z. B. Handschuhe verwenden.
- Verzehren Sie keine überlagerten Lebensmittel, sie können zu einer Lebensmittelvergiftung führen.

- Lagern Sie keine explosiven Stoffe oder Sprühdosen mit brennbaren Treibmitteln, wie z. B. Propan, Butan, Pentan usw., im Gerät. Eventuell austretende Gase könnten durch elektrische Bauteile entzündet werden. Sie erkennen solche Sprühdosen an der aufgedruckten Inhaltsangabe oder einem Flammensymbol.
- Keine elektrischen Geräte innerhalb des Gerätes benutzen.
- Schlüssel bei abschließbaren Geräten nicht in der Nähe des Gerätes sowie in Reichweite von Kindern aufbewahren.
- Das Gerät ist für den Gebrauch in geschlossenen Räumen konzipiert. Das Gerät nicht im Freien oder im Feuchte- und Spritzwasserbereich betreiben.
- Beim Transport oder Betrieb des Gerätes oberhalb von 1500 m Meereshöhe kann durch den verminderten Luftdruck die Glasscheibe der Tür zerbrechen. Die Bruchstücke sind scharfkantig und können schwere Verletzungen verursachen.

## Einsatzbereich des Gerätes

Das Gerät eignet sich ausschließlich zum Kühlen von Lebensmitteln im häuslichen oder haushaltsähnlichen Umfeld.

Hierzu zählt z. B. die Nutzung

- in Personalküchen, Frühstückspensionen,
- durch Gäste in Landhäusern, Hotels, Motels und anderen Unterkünften,
- beim Catering und ähnlichem Service im Großhandel.

Benutzen Sie das Gerät ausschließlich im haushaltsüblichen Rahmen. Alle anderen Anwendungsarten sind unzulässig.

Das Gerät ist nicht geeignet für die Lagerung und Kühlung von Medikamenten, Blutplasma, Laborpräparaten oder ähnlichen der Medizinprodukterichtlinie 2007/47/EG zu Grunde liegenden Stoffen und Produkten. Eine missbräuchliche Verwendung des Gerätes kann zu Schädigungen an der eingelagerten Ware oder deren Verderb führen.

Im Weiteren ist das Gerät nicht geeignet für den Betrieb in explosionsgefährdeten Bereichen.

## Schallemission des Gerätes

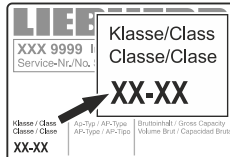
Der Geräuschpegel während des Betriebs des Gerätes liegt unter 70 dB(A) (Schalleistung rel. 1 pW).

## Klimaklasse

Die Klimaklasse gibt an, bei welcher Raumtemperatur das Gerät betrieben werden darf, um die volle Kälteleistung zu erreichen.

Die Klimaklasse ist am Typenschild aufgedruckt.

Die Position des Typenschildes ist im Kapitel **Gerätebeschreibung** ersichtlich.



Klimaklasse	Raumtemperatur
SN	+10 °C bis +32 °C
N	+16 °C bis +32 °C
ST	+16 °C bis +38 °C
SN-ST	+10 °C bis +38 °C
T	+16 °C bis +43 °C
SN-T	+10 °C bis +43 °C

## Das Gerät nicht außerhalb der angegebenen Raumtemperaturen betreiben!

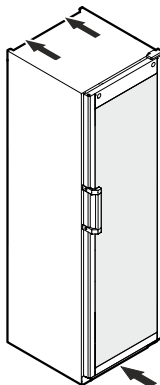
## Aufstellen

- Gerät nicht im Bereich direkter Sonnenbestrahlung, neben Herd, Heizung und dergleichen aufstellen.
- Der Boden am Standort soll waagrecht und eben sein. Unebenheiten über die Stellfüße ausgleichen.
- Der Abstand zwischen Geräteoberkante und Raumdecke muss mindestens 20 cm betragen.

### • Lüftungsöffnungen bzw. -gitter nicht abdecken.

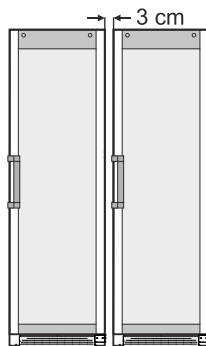


- Der Aufstellungsraum Ihres Gerätes muss laut der Norm EN 378 pro 8 g Kältemittelfüllmenge R 600a ein Volumen von 1 m<sup>3</sup> aufweisen, damit im Falle einer Leckage des Kältemittelkreislaufes kein zündfähiges Gas-Luft-Gemisch im Aufstellungsraum des Gerätes entstehen kann. Die Angabe der Kältemittelmenge finden Sie auf dem Typenschild im Geräteinnenraum.
- Das Gerät stets direkt an der Wand aufstellen.



- Wenn mehrere Geräte nebeneinander gestellt werden, einen Abstand von 3 cm zwischen den Geräten belassen.

Wenn dieser Abstand zu klein ist, bildet sich Kondenswasser zwischen den Seitenwänden.



## Elektrischer Anschluss

Das Gerät nur mit **Wechselstrom** betreiben.

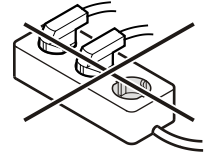
Die zulässige Spannung und Frequenz ist am Typenschild aufgedruckt. Die Position des Typenschildes ist im Kapitel **Gerätebeschreibung** ersichtlich.

Die Steckdose muss vorschriftsmäßig geerdet und elektrisch abgesichert sein.

Der Auslösestrom der Sicherung muss zwischen 10 A und 16 A liegen.

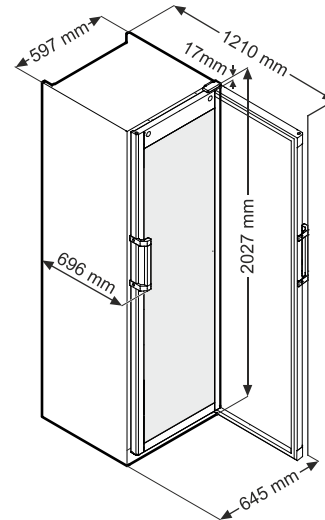
Die Steckdose darf sich nicht hinter dem Gerät befinden und muss leicht erreichbar sein.

Das Gerät nicht über Verlängerungskabel oder Verteilersteckdosen anschließen.

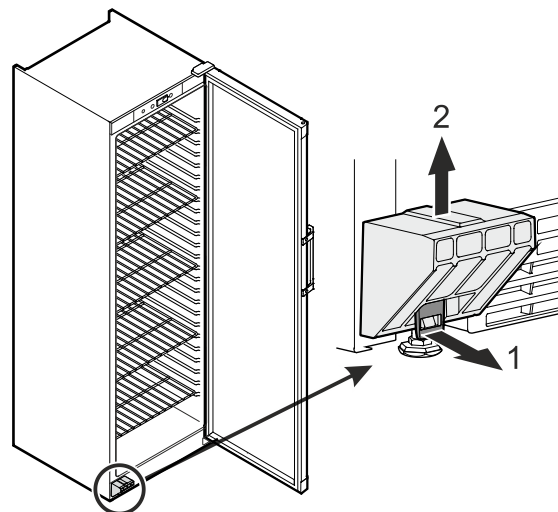


Keine Inselwechselrichter (Umwandeln von Gleichstrom in Wechsel- bzw. Drehstrom) oder Energiesparstecker verwenden. Beschädigungsgefahr für die Elektronik!

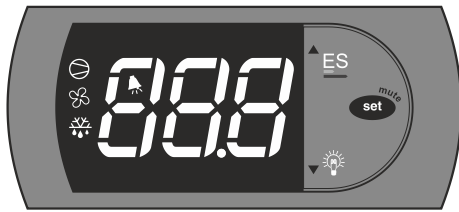
## Gerätemaße





## Transportsicherung abziehen




## Bedien- und Kontrollelemente








 Taste **Set** (Enter) oder **Alarm**-Austaste

 **ES** Ein/Austaste Energiesparmodus oder  
Taste zum Navigieren durch das Menü und Anheben von Einstellwerten

 Ein/Austaste Innenbeleuchtung oder  
Taste zum Navigieren durch das Menü und Senken von Einstellwerten

### Symbole im Display

-  Kompressor läuft
-  LED blinkt - Einschaltverzögerung des Kälteaggregates. Nach Druckausgleich im Kältekreislauf startet der Kompressor automatisch.
-  Ventilator läuft
-  Das Gerät ist in der Abtauphase
-  Alarmfunktion

## Gerät ein- und ausschalten

Es empfiehlt sich, das Gerät vor Inbetriebnahme innen zu reinigen (Näheres unter **Reinigen**).





### Einschalten

Netzstecker einstecken - das Gerät ist eingeschaltet.

### Ausschalten

Netzstecker ziehen.

## Temperatur einstellen

- Taste  1 Sek. drücken. Die Temperaturanzeige blinkt.
- Temperatur erhöhen (wärmer) - Taste  **ES** drücken.
- Temperatur senken (kälter) - Taste  drücken.
- Taste  erneut drücken.

Die gewünschte Temperatureinstellung wird gespeichert.


## Energiesparmodus

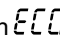
Wird die Tür des Gerätes für 2 Stunden nicht geöffnet, schaltet das Gerät in den Energiesparmodus. Die Innenbeleuchtung wird ausgeschaltet und die Temperatur im Innenraum des Gerätes steigt leicht an.

Das Gerät schaltet nach 8 Stunden wieder in den Normalbetrieb zurück. Wird die Tür des Gerätes während des Energiesparmodus geöffnet, schaltet das Gerät sofort in den Normalbetrieb zurück.

Die oben angegebenen Zeiträume können verändert werden. Siehe Kapitel **Einstellmodus**.

### Energiesparmodus manuell aktivieren


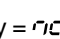
- Taste  **ES** 3 Sek. drücken.

Anzeige = abwechselnde Anzeige von  und derzeitiger Temperatur im Innenraum des Gerätes.


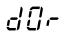
### Hinweis

Die Gerätetür innerhalb von 10 Sek. schließen, sonst wird der Energiesparmodus nicht aktiviert.


### Energiesparmodus manuell deaktivieren

- Taste  **ES** 3 Sek. drücken. Display = .

## Türöffnungsalarm

Wenn die Tür länger als 4 Minuten geöffnet ist, leuchtet die LED  und in der Anzeige blinkt  abwechselnd mit der Temperaturanzeige.

Der Tonwarner ertönt (sofern Tonwarnerfunktion nicht deaktiviert).

Wenn die Tür für die Einlagerung von Kühlgut länger geöffnet sein muss, Tonwarner durch Drücken der Taste  stummschalten.

## Temperaturalarm

Nach einem längeren Stromausfall kann die Temperatur im Innenraum zu hoch angestiegen sein.


LED  leuchtet - Anzeige HI

Der Tonwarner ertönt (sofern Tonwarnerfunktion nicht deaktiviert).

Nach beendetem Stromausfall ist das Absinken der Temperatur in der Anzeige erkennbar.

- Tonwarner durch Drücken der Taste  stummschalten.

### Temperaturalarm bei Defekt des Gerätes

LED  leuchtet - Anzeige HI oder LO


Es ist im Innenraum zu warm (HI) oder zu kalt (LO). Der Tonwarner ertönt (sofern Tonwarnerfunktion nicht deaktiviert).

Wenn eine zu hohe (warme) Temperatur angezeigt wird, zuerst prüfen, ob die Tür nicht richtig geschlossen ist.

Wenn die Temperaturanzeige nach 1 Stunde weiterhin einen zu warmen oder zu kalten Wert anzeigt, den Kundendienst kontaktieren.

## Einstellmodus

Im Einstellmodus können Parameter der Elektronik verändert werden.




• Taste  5 Sek. drücken. Anzeige = P5

• Taste  ES drücken. Anzeige = 5t

• Taste  ES drücken. Anzeige = r5

• Taste  drücken.

Anzeige = derzeit eingestellter Zeitraum (Stunden), bis sich der Energiesparmodus automatisch aktiviert.



• Mit den Tasten   oder  ES die gewünschte Einstellung wählen.

• Taste  drücken. Anzeige = r5

• Taste  ES drücken. Anzeige = r7

• Taste  drücken.

Anzeige = derzeit eingestellte Dauer (Stunden) des Energiesparmodus.



• Mit den Tasten   oder  ES die gewünschte Einstellung wählen.

• Taste  drücken. Anzeige = r7

• Taste  ES drücken. Anzeige = F i

• Taste  drücken.

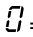
Anzeige = derzeit eingestellte Zeitverzögerung (Minuten), bis der Tonwarner bei geöffneter Tür ertönt.

• Mit den Tasten   oder  ES die gewünschte Einstellung wählen.


• Taste  drücken. Anzeige = F i

• Taste  ES drücken. Anzeige = H4

• Taste  drücken. Anzeige = i

 = Tonwarnerfunktion aktiviert

 = Tonwarnerfunktion deaktiviert


• Mit den Tasten   oder  ES die gewünschte Einstellung wählen.

• Taste  drücken. Anzeige = H4

• Taste  5 Sek. drücken.

Die Einstellungen werden gespeichert.

## Hinweis

Wenn die Taste  nicht für 5 Sek. gedrückt wird, schaltet die Elektronik nach 60 Sek. in den Regelbetrieb zurück, **ohne** die neuen Einstellungen zu übernehmen.

## Innenbeleuchtung

### Displaybeleuchtung

Durch Betätigen des Schalters  können Sie die Beleuchtung ein- bzw. ausschalten.

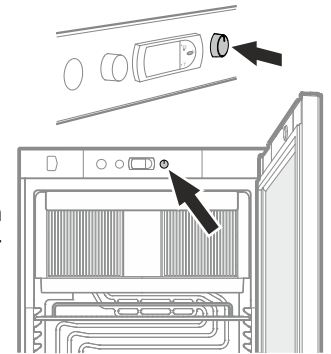
Die Lichtintensität der LED-Beleuchtung entspricht der Laserklasse 1/1M.

### Achtung

Die Lichtabdeckung darf nur vom Kundendienst entfernt werden. Wenn die Abdeckung entfernt wird, nicht mit optischen Linsen aus unmittelbarer Nähe direkt in die Beleuchtung blicken. Die Augen können dabei geschädigt werden.

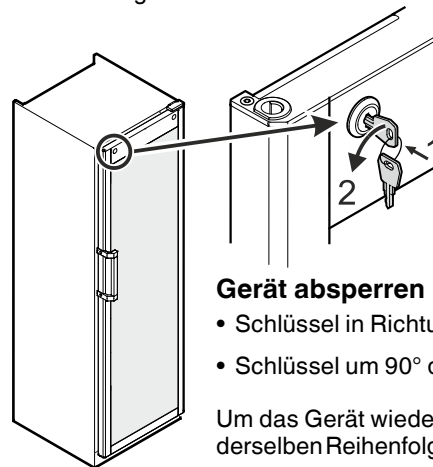
### Helligkeitsregler für Beleuchtung

Durch Drehen des angezeigten Reglers die Helligkeit der Beleuchtung verändern.



## Sicherheitsschloss

Das Schloss in der Gerätetür ist mit einem Sicherheitsmechanismus ausgestattet.



### Gerät absperren

- Schlüssel in Richtung **1** hineindrücken.
- Schlüssel um 90° drehen.

Um das Gerät wieder aufzusperren, muss in derselben Reihenfolge vorgegangen werden.

## Abtauen

Das Kühlteil taut automatisch ab.

## Reinigen

Das Gerät mindestens 2-mal pro Jahr reinigen!

**Vor dem Reinigen grundsätzlich das Gerät außer Betrieb setzen. Netzstecker ziehen oder die vorgeschaltete Sicherung auslösen bzw. herausdrehen.**

- Innenraum, Ausstattungsteile und Außenwände mit lauwarmem Wasser und etwas Spülmittel reinigen. Verwenden Sie keinesfalls sand- oder säurehaltige Putz- bzw. chemische Lösungsmittel.

## Nicht mit Dampfreinigungsgeräten arbeiten! Beschädigungs- und Verletzungsgefahr.

- Achten Sie darauf, dass kein Reinigungswasser in die elektrischen Teile und in das Lüftungsgitter dringt.
- Die Kältemaschine mit dem Wärmetauscher - Metallgitter an der Rückseite des Gerätes - sollte einmal im Jahr gereinigt bzw. entstaubt werden.
- Das Typenschild an der Geräteinnenseite nicht beschädigen oder entfernen - es ist wichtig für den Kundendienst.

## Außer Betrieb setzen

Wenn das Gerät längere Zeit außer Betrieb gesetzt wird: Gerät ausschalten, Netzstecker ziehen oder die vorgeschalteten Sicherungen auslösen bzw. herausdrehen.

Gerät reinigen und die Tür geöffnet lassen, um Geruchsbildung zu vermeiden.

**Die zulässige Raumtemperatur zur Lagerung des Gerätes nach Außerbetriebnahme liegt zwischen -10 °C und +50 °C.**

**Eine Lagerung des Gerätes außerhalb dieser Temperaturen kann Schäden am Gerät und Fehlfunktionen verursachen.**

Das Gerät entspricht den einschlägigen Sicherheitsbestimmungen sowie den EU-Richtlinien 2014/30/EU und 2014/35/EU.

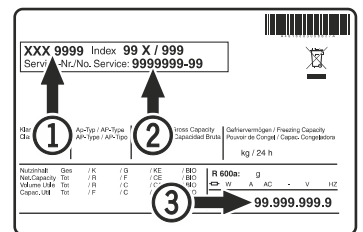
## Störung

Sollte eine Störung auftreten, so prüfen Sie bitte, ob ein Bedienfehler vorliegt.

**Folgende Störungen können Sie selbst beheben:**

- **Das Gerät arbeitet nicht.** Prüfen Sie, ob
  - das Gerät eingeschaltet ist,
  - der Netzstecker richtig in der Steckdose ist,
  - die Sicherung der Steckdose in Ordnung ist.
- **Die Geräusche sind zu laut.** Prüfen Sie, ob
  - das Gerät fest auf dem Boden steht,
  - nebenstehende Möbel oder Gegenstände vom laufenden Kühlaggregat in Vibrationen gesetzt werden. Beachten Sie, dass Strömungsgeräusche im Kältekreislauf nicht zu vermeiden sind.
- **Die Temperatur ist nicht ausreichend tief.** Prüfen Sie
  - die Einstellung nach Abschnitt "Temperatur einstellen", wurde der richtige Wert eingestellt?
  - ob evtl. zu große Mengen frischer Lebensmittel eingelegt wurden;
  - ob das separat eingelegte Thermometer den richtigen Wert anzeigt.
  - Ist die Entlüftung in Ordnung?
  - Ist der Aufstellort zu dicht an einer Wärmequelle?

Wenn keine der o. g. Ursachen vorliegt und Sie die Störung nicht selbst beseitigen konnten, wenden Sie sich bitte an die nächste Kundendienststelle. Teilen Sie die Typenbezeichnung ①, Service-② und Seriennummer ③ des Typenschildes mit.



Die Position des Typenschildes ist im Kapitel **Gerätebeschreibung** ersichtlich.

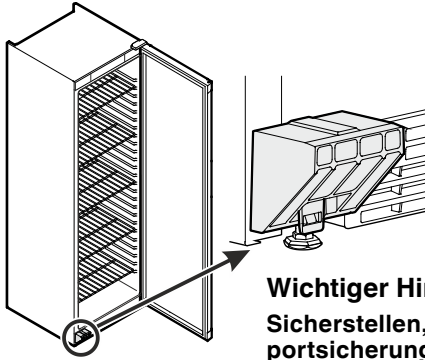
## Mögliche Fehlermeldungen im Display

Fehlercode	Fehler	Maßnahme
E0, E1, E2	Temperaturfühler defekt	Kundendienst kontaktieren
E3	Fehler im Kältesystem	Kundendienst kontaktieren
EE, EF	Fehler der Steuerelektronik	Kundendienst kontaktieren
dOr	Gerätetür zu lange offen	Gerätetür schließen
HI	Temperatur im Gerät zu hoch (warm)	Prüfen, ob die Tür nicht richtig geschlossen ist. Wenn die Temperatur nicht absinkt, Kundendienst kontaktieren.
LO	Temperatur im Gerät zu niedrig (kalt)	Kundendienst kontaktieren.

## Türanschlag wechseln

Der Wechsel des Türanschlags sollte nur von ausgebildetem Fachpersonal durchgeführt werden.

Für den Umbau sind zwei Personen erforderlich.



**Wichtiger Hinweis**  
Sicherstellen, dass sich die Transportsicherung am Gerät befindet.

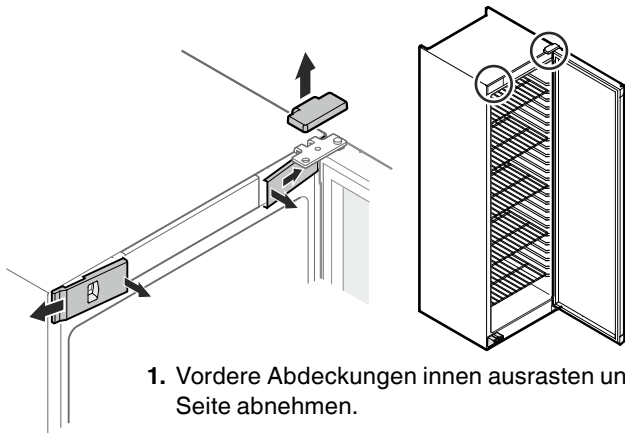


**WARNUNG!**

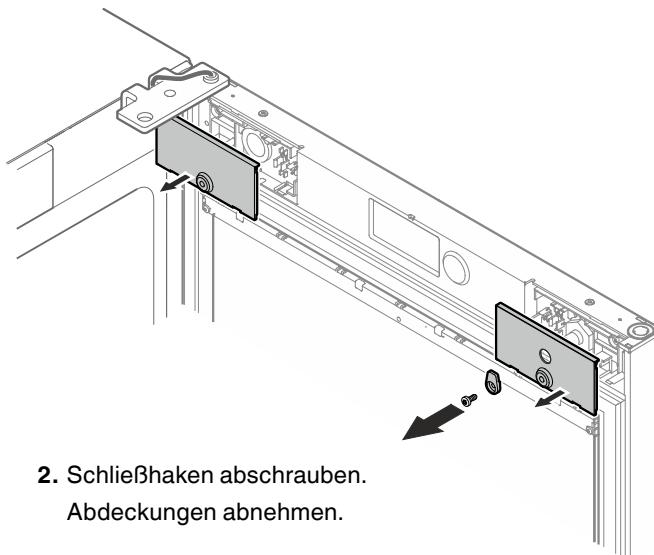
**Hohes Gewicht der Tür.**

**Verletzungsgefahr und Sachschäden.**

**Den Umbau nur durchführen, wenn ein Gewicht von 25 kg gehoben werden kann.**

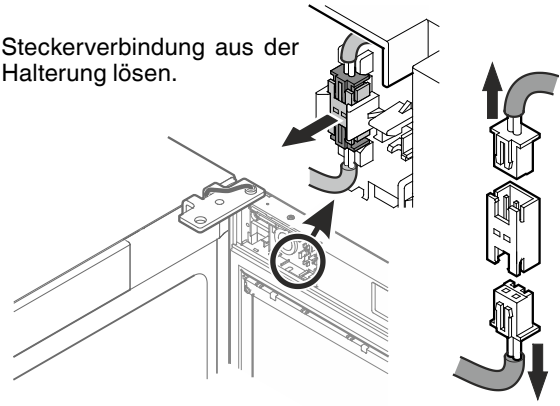


1. Vordere Abdeckungen innen ausrasten und zur Seite abnehmen.  
Obere Abdeckung nach oben abnehmen.



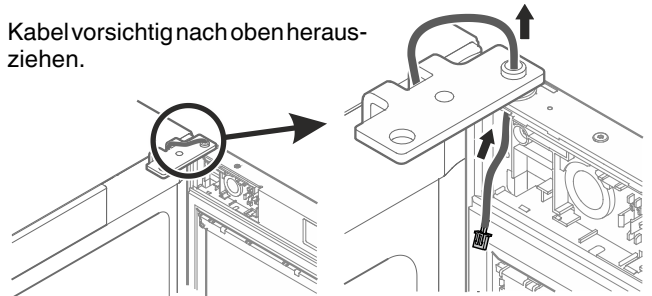
2. Schließhaken abschrauben.  
Abdeckungen abnehmen.

3. Steckerverbindung aus der Halterung lösen.

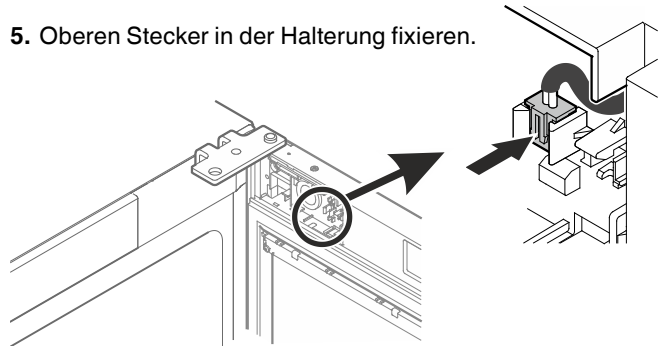


Oberen und unteren Stecker von der Steckerkupplung trennen.

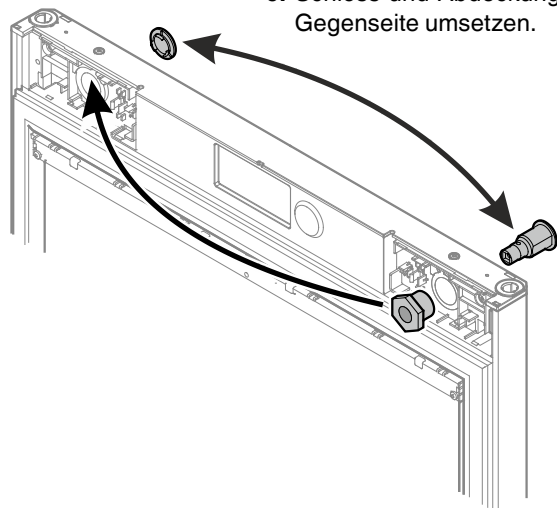
4. Kabel vorsichtig nach oben herausziehen.



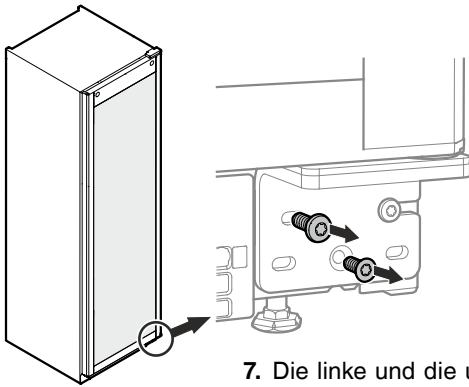
5. Oberen Stecker in der Halterung fixieren.



6. Schloss und Abdeckung jeweils auf Gegenseite umsetzen.







7. Die linke und die untere Schraube herausdrehen.

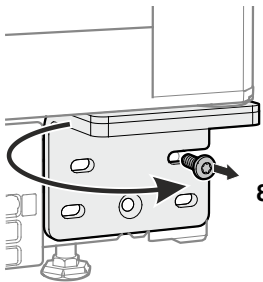
### Achtung

Die Tür muss nun von einer Person fest gehalten werden.

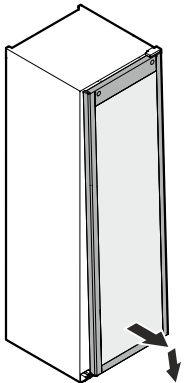
### Achtung

Das Türlager hat einen Federmechanismus zum Selbstschließen der Tür.

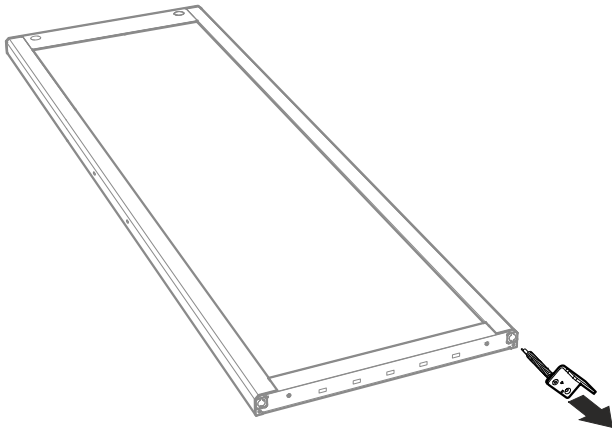
Beim Lösen der Schrauben dreht sich der Scharnierwinkel nach links.



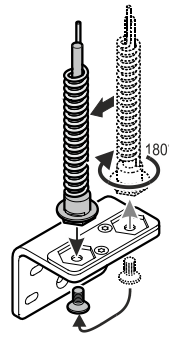
8. Scharnierwinkel festhalten und die rechte Schraube herausdrehen.  
Scharnierwinkel nach links drehen und weiterhin festhalten.



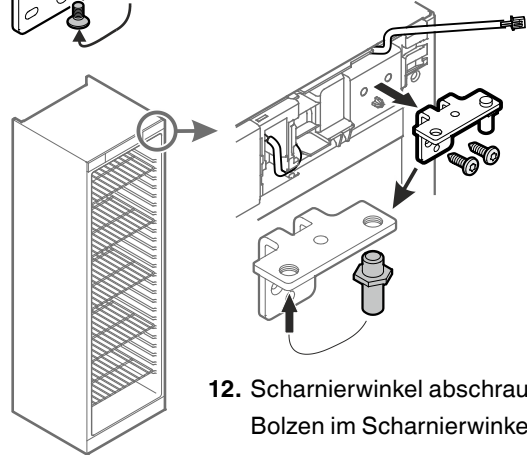
9. Tür unten nach vorne bewegen und nach unten abnehmen.  
Tür vorsichtig auf einer weichen Unterlage ablegen.



10. Scharnierwinkel herausziehen.

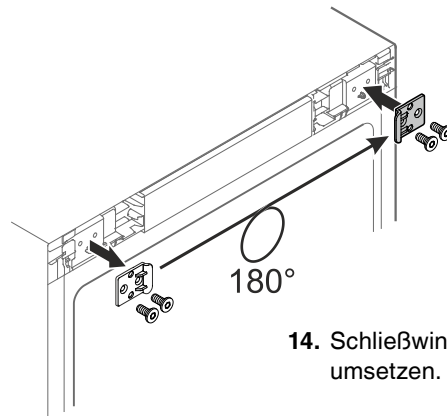
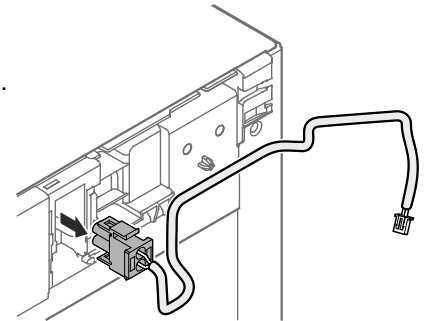


11. Lagerbolzen abschrauben, horizontal um 180° drehen und in der linken Öffnung anschrauben.

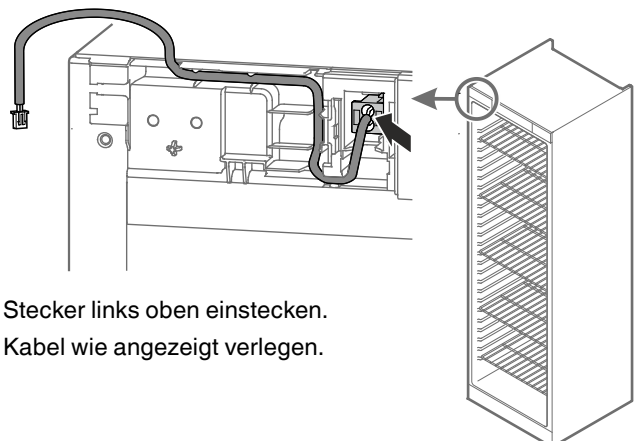


12. Scharnierwinkel abschrauben.  
Bolzen im Scharnierwinkel umsetzen.

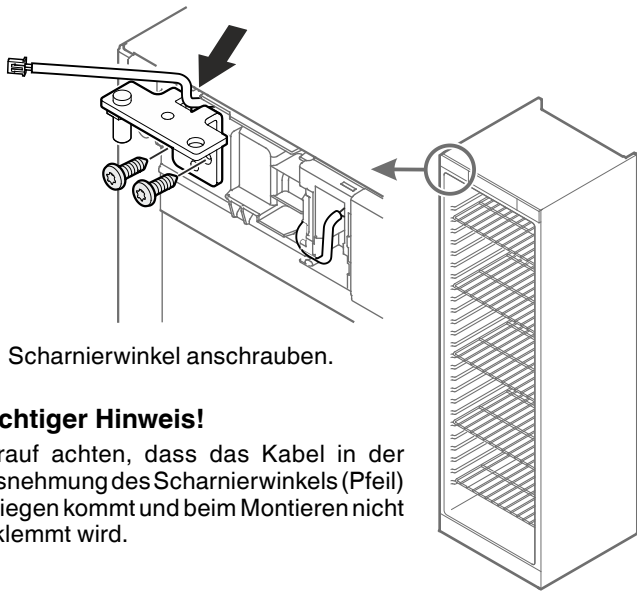
13. Stecker ausstecken.  
Kabel entnehmen.



14. Schließwinkel auf die Gegenseite umsetzen.



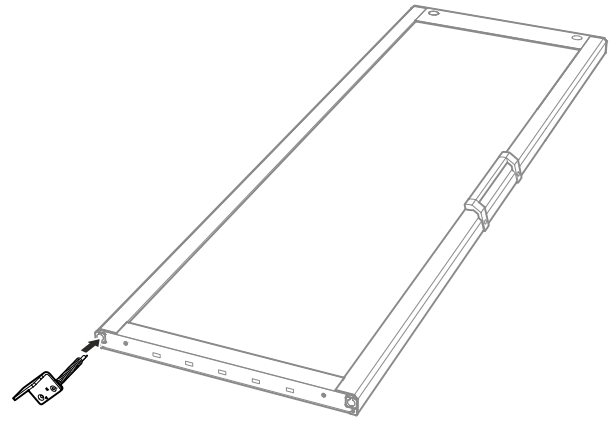
15. Stecker links oben einstecken.  
Kabel wie angezeigt verlegen.



16. Scharnierwinkel anschrauben.

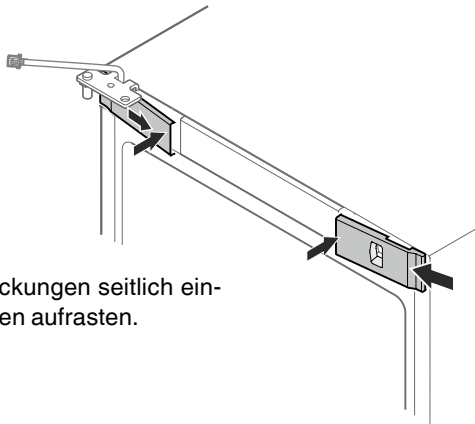
**Wichtiger Hinweis!**

Darauf achten, dass das Kabel in der Ausnehmung des Scharnierwinkels (Pfeil) zu liegen kommt und beim Montieren nicht geklemmt wird.

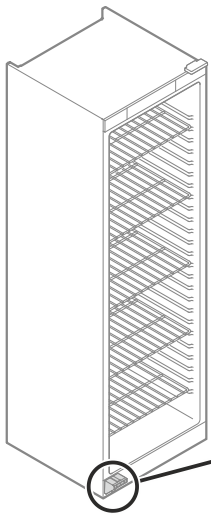


21. Scharnierwinkel, wie in der Abbildung gezeigt, einsetzen und festhalten.

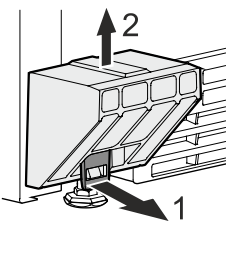
Durch eine zweite Person die Tür vom Boden heben und zum Gerät führen.



17. Vordere Abdeckungen seitlich einhaken und innen aufrasten.



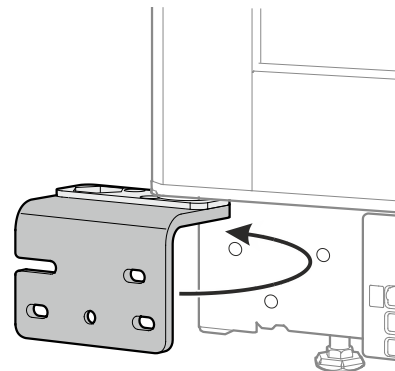
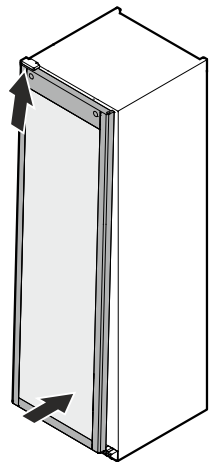
18. Transportsicherung abnehmen.  
Lasche nach vorne ziehen (1), Transportsicherung nach oben abziehen (2).



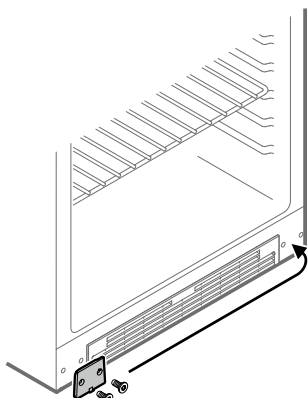
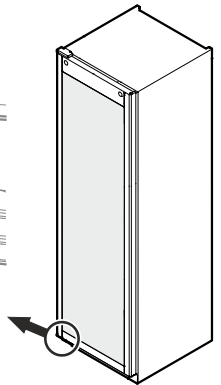
22. Tür wieder in Scharnierbolzen einhängen und schließen.

**Achtung**

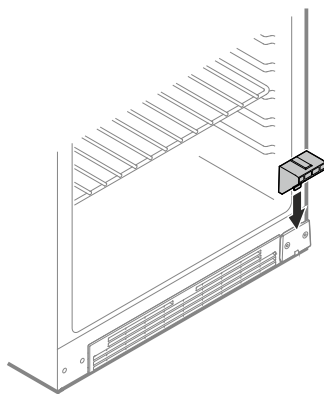
Die Tür muss nun von einer Person fest gehalten werden.



23. Scharnierwinkel nach rechts drehen.  
Die Feder im Schließmechanismus wird dadurch gespannt.

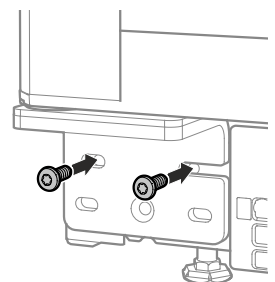


19. Abdeckplatte auf Gegenseite umsetzen.



20. Transportsicherung aufsetzen.

24. Scharnierwinkel anschrauben.

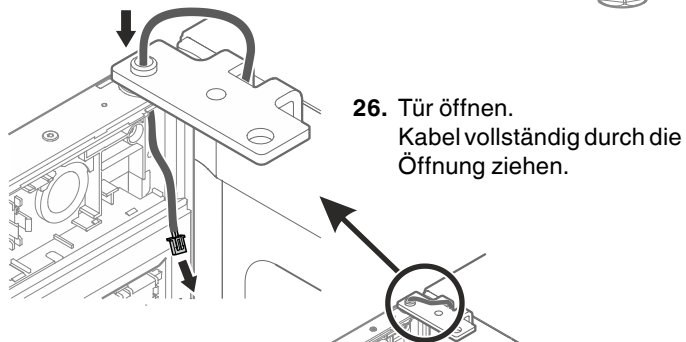
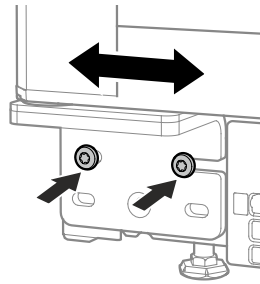


### Seitliche Neigung der Tür einstellen

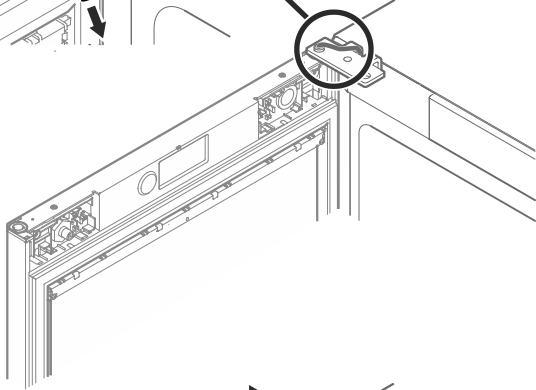
Wenn die Tür schräg steht die Neigung einstellen.

25. Schrauben lösen und Scharnierwinkel nach rechts oder links verschieben.

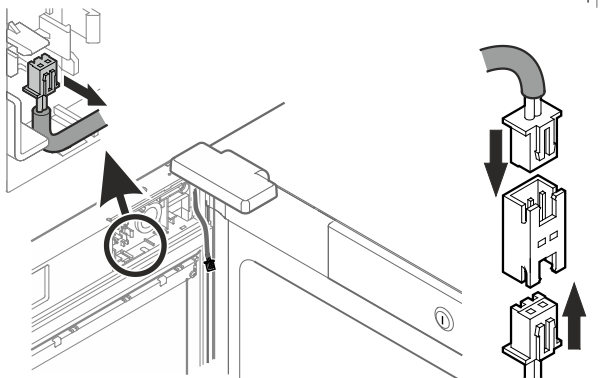
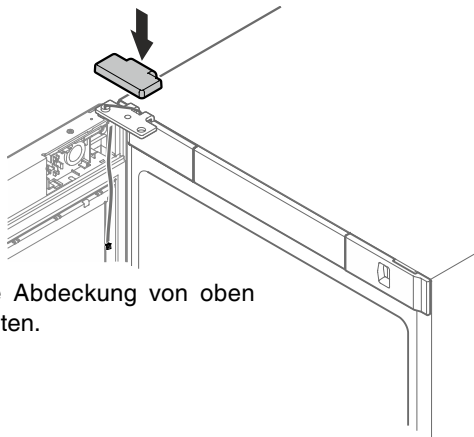
Schrauben festziehen.



26. Tür öffnen.  
Kabel vollständig durch die Öffnung ziehen.



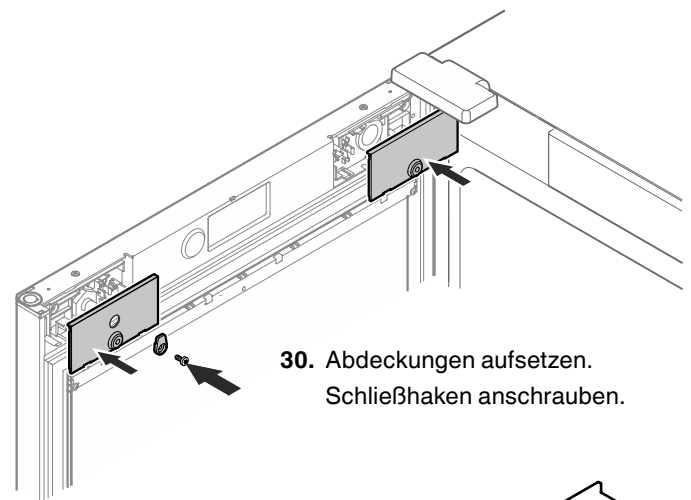
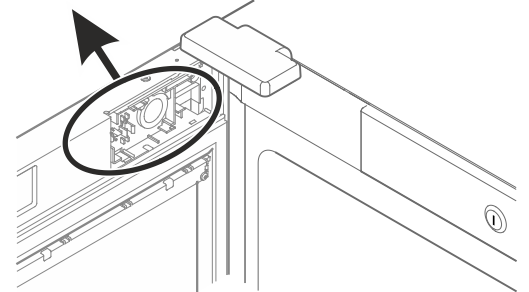
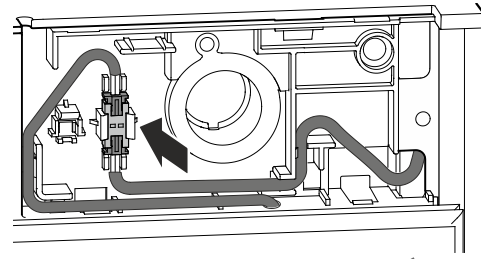
27. Obere Abdeckung von oben aufrasten.



28. Stecker aus der Halterung ziehen.

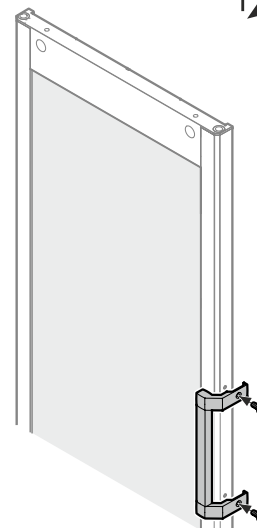
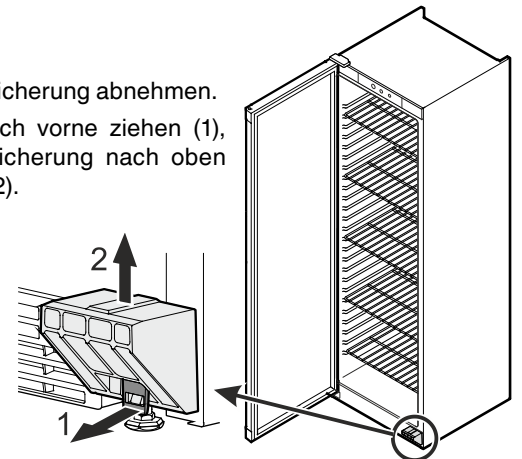
Beide Stecker mit der Steckerkupplung verbinden.

29. Steckerverbindung in die Halterung einrasten.  
Kabel wie angezeigt verlegen.



30. Abdeckungen aufsetzen.  
Schließhaken anschrauben.

31. Transportsicherung abnehmen.  
Lasche nach vorne ziehen (1),  
Transportsicherung nach oben abziehen (2).



32. Griff anschrauben.  
Griff und Schrauben M4x16  
sind im mitgelieferten Beipackbeutel enthalten.

