

Montageanleitung

Side-by-Side Kombination

DE



241117 **7085626 - 00**

SBS ...

LIEBHERR

Allgemeine Sicherheitshinweise

Inhalt

1	Allgemeine Sicherheitshinweise	2
2	Inbetriebnahme	2
2.1	Aufstellmaße.....	2
2.2	Side-by-Side Montage.....	2

Der Hersteller arbeitet ständig an der Weiterentwicklung aller Typen und Modelle. Bitte haben Sie deshalb Verständnis dafür, dass wir uns Änderungen in Form, Ausstattung und Technik vorbehalten müssen.

Um alle Vorteile Ihres neuen Gerätes kennenzulernen, lesen Sie bitte die Hinweise in dieser Anweisung aufmerksam durch.

Die Anleitung ist für mehrere Modelle gültig, Abweichungen sind möglich. Abschnitte, die nur auf bestimmte Geräte zutreffen, sind mit einem Sternchen (*) gekennzeichnet.

Handlungsanweisungen sind mit einem ► gekennzeichnet, Handlungsergebnisse mit einem ▷.

1 Allgemeine Sicherheitshinweise

- Die Steckdose muss leicht zugänglich sein, damit das Gerät im Notfall schnell vom Strom getrennt werden kann. Sie muss außerhalb des Geräterückseitenbereichs liegen.

	GEFAHR	kennzeichnet eine unmittelbar gefährliche Situation, die Tod oder schwere Körperverletzungen zur Folge haben wird, wenn sie nicht vermieden wird.
	WARNUNG	kennzeichnet eine gefährliche Situation, die Tod oder schwere Körperverletzung zur Folge haben könnte, wenn sie nicht vermieden wird.
	VORSICHT	kennzeichnet eine gefährliche Situation, die leichte oder mittlere Körperverletzungen zur Folge haben könnte, wenn sie nicht vermieden wird.
	ACHTUNG	kennzeichnet eine gefährliche Situation, die Sachschäden zur Folge haben könnte, wenn sie nicht vermieden wird.

	Hinweis	kennzeichnet nützliche Hinweise und Tipps.
--	----------------	--

2 Inbetriebnahme

2.1 Aufstellmaße

Gerätebezeichnung	Höhe A (mm)
SBSes 7155	1841
SBSes 7165	1841
SBS(esf) 7212	1841
SBS(esf) 7222	1841
SBS(esf) 7242	1841
SBS(es) 7252	1841
SBS(es/bs) 7253	1841

Gerätebezeichnung	Höhe A (mm)
SBS 7262	1841
SBS(es/bs) 7263	1841
SBS(esf) 7343	1841
SBS(es/bs) 7353	1841

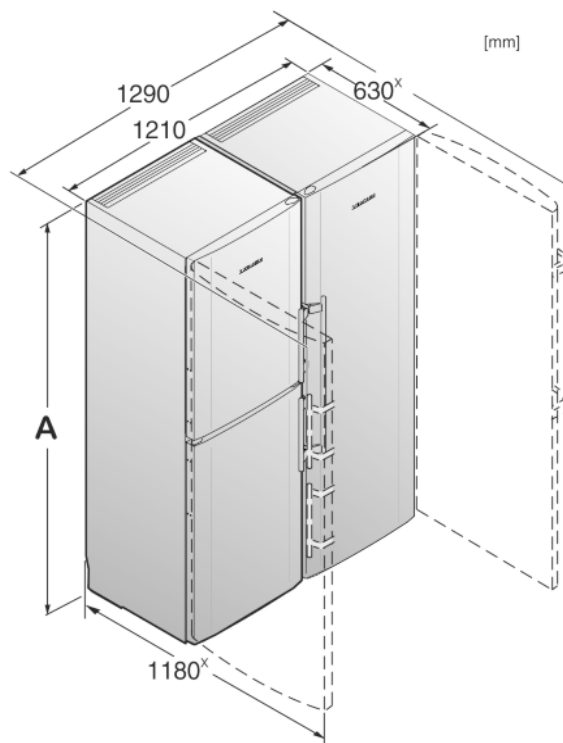


Fig. 1

* Bei Geräten mit beiliegenden Wandabstandshaltern vergrößert sich das Maß um 35 mm.

2.2 Side-by-Side Montage

Das Gefriergerät bzw. das Gerät mit Gefrierteil von vorne gesehen links aufstellen. Diese Geräte sind auf der rechten Seite mit einer Seitenwandheizung ausgestattet um Kondenswasserbildung vorzubeugen.

Alle Befestigungsteile liegen dem Gerät bei.

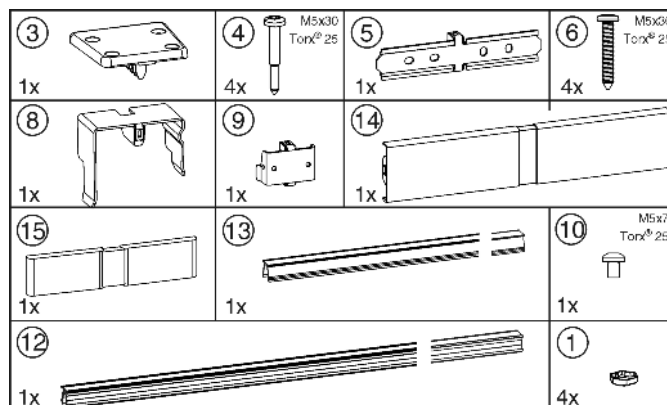


Fig. 2

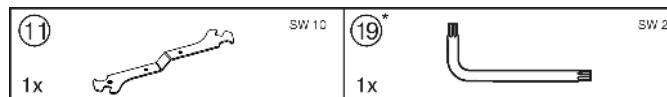


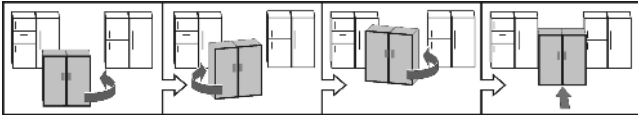
Fig. 3

Stellen Sie sicher, dass folgendes Werkzeug bereitliegt:

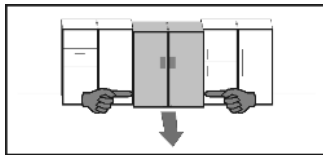
- Wasserwaage
- Akkuschauber
- Schraubendreher Torx® 25
- Gabelschlüssel SW 10 (beiliegend)
- Inbusschlüssel SW 2 (beiliegend)

Hinweise zum Verschieben der Kombination:

- Die Geräte vor dem Zusammenbau möglichst nahe an der endgültigen Position aufstellen.
 - Die Geräte beim Verschieben immer an den äußeren vorderen Ecken anfassen. Keinesfalls mit dem Knie gegen die Seitenwände oder die Tür drücken.
 - Die Kombination lässt sich in diagonaler Richtung am leichtesten bewegen, indem abwechselnd die linke und rechte Ecke verschoben wird.
- Steht die Kombination genau vor der Nische, geradeaus einschieben.



- Falls die Kombination wieder aus der Nische herausgezogen werden muss, im unteren Drittel fassen und gerade nach vorne ziehen.



ACHTUNG

Beschädigungsgefahr beim Verschieben der SBS-Kombination!

Die zusammengebaute SBS-Kombination ist schwer. Durch unsachgemäßes Verschieben kann das Gerät Dellen bekommen.

- ▶ Hinweise zum Verschieben beachten (siehe oben).

- ▶ Sämtliche Schutzfolien von der Gehäuseaussenseite abziehen.

Vorne am Gerät:

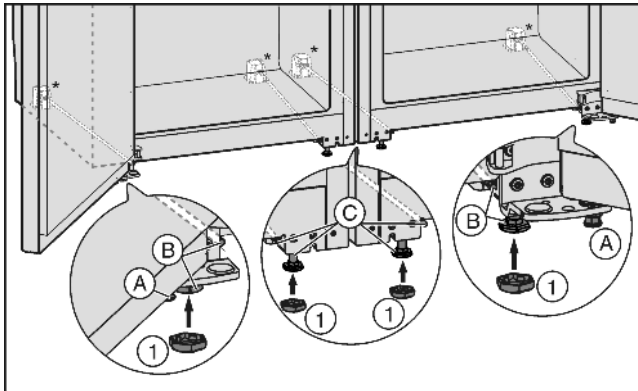


Fig. 4

- ▶ Ggf. Stellfüße Fig. 4 (A) vorn an beiden Geräten ganz eindrehen, so dass kein Bodenkontakt besteht.
- ▶ Kappen Fig. 4 (1) auf die vier vorderen Stellfüße stecken.
- ▶ Beide Geräte bis auf ca. 10 mm aneinander schieben, so dass sie nach vorne hin bündig stehen.

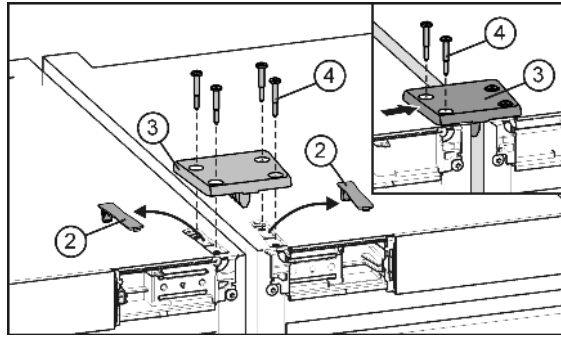


Fig. 5

- ▶ Abdeckungen Fig. 5 (2) ausrasten und abnehmen.

Mit der Verbindungsplatte werden die Geräte automatisch in der Höhe ausgerichtet. Falls ein Gerät etwas höher als das andere ist, mit diesem beginnen.

- ▶ Verbindungsplatte Fig. 5 (3) auflegen und an einem Gerät mit zwei Schrauben Fig. 5 (4) locker befestigen.
- ▶ Verbindungsplatte seitlich verschieben, so dass der Mittelsteg der Platte an der Seitenwand des Gerätes anliegt. Schrauben festziehen.
- ▶ Verbindungsplatte auch am zweiten Gerät festschrauben. Geräte dabei ggf. etwas zusammen oder auseinanderdrücken.

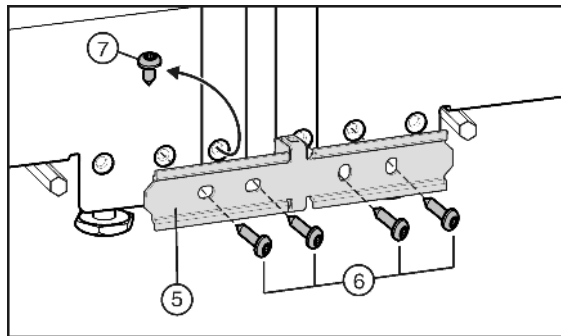


Fig. 6

- ▶ Falls Ihr Gerät mit der vormontierten Schraube Fig. 6 (7) ausgestattet wurde: Schraube herausdrehen.

Mit dem Verbindungsblech werden die Geräte automatisch in der Tiefe ausgerichtet. Falls ein Gerät weiter vorsteht als das andere, mit diesem beginnen. Andernfalls mit dem linken Gerät beginnen.

- ▶ Verbindungsblech Fig. 6 (5) an einem Gerät mit zwei Schrauben Fig. 6 (6) locker befestigen.
- ▶ Verbindungsblech seitlich verschieben, so dass der Mittelsteg des Blechs an der Seitenwand des Gerätes anliegt. Schrauben festziehen.
- ▶ Verbindungsblech auch am zweiten Gerät festschrauben. Geräte dabei ggf. etwas zusammen oder auseinanderdrücken.

Hinten am Gerät:

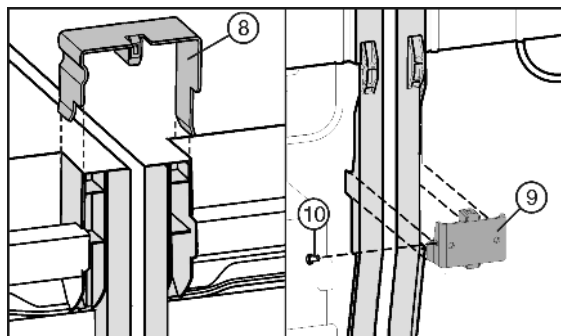


Fig. 7

- ▶ Verbindungsklammer Fig. 7 (8) oben auf die mittleren Seitenwände stecken.
- ▶ Verbindungswinkel Fig. 7 (9) unten in die passende Aussparung einsetzen.
- ▶ Falls der Verbindungswinkel etwas locker sitzt, Schraube Fig. 7 (10) montieren.

Inbetriebnahme

Hinweis

- ▶ Um einem Vibrationsgeräusch vorzubeugen, dürfen weder Klammern noch Schrauben mit der rückseitigen Verrohrung in Kontakt kommen!

Vorne am Gerät:

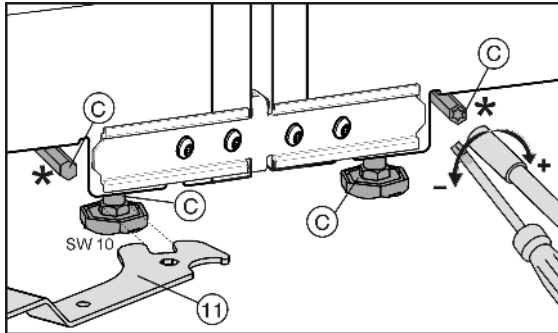


Fig. 8

ACHTUNG

Beschädigungsgefahr für die Rollensockel!

- ▶ Beim Ausrichten des Gerätes über die hinteren Stellfüße keinen Akkuschrauber verwenden, sonst wird der Mechanismus zur Höhenverstellung beschädigt oder die Verstellstange kann sich lösen. Stellfüße per Hand verstellen.

Die vorderen Stellfüße können mit dem beiliegenden Gabelschlüssel Fig. 8 (11), die hinteren Stellfüße* mit einem Schraubendreher Torx® 25 verstellt werden.

- ▶ Mittlere Stellfüße Fig. 4 (C) eindrehen, so dass kein Bodenkontakt besteht.
- ▶ Kombination über die äußeren Stellfüße Fig. 4 (B) ausrichten.

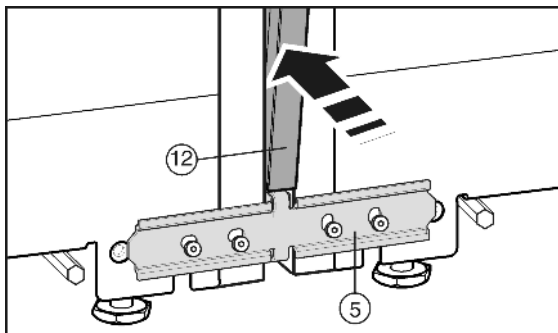


Fig. 9

Vor dem Einsetzen der Abdeckleiste Fig. 9 (12) die beiden Stege auf der gesamten Länge zusammendrücken. Die Leiste lässt sich leichter in den Spalt einführen. Zum Eindrücken der Leiste ein weiches Tuch verwenden, um Dellen in der Oberfläche der Abdeckleiste vorzubeugen. Die Leiste sorgfältig und gerade in den Spalt eindrücken, um einen optimalen Verbund zu erreichen.

- ▶ Auf der Vorderseite die lange Abdeckleiste Fig. 9 (12) in den vertikalen Spalt drücken. Darauf achten, dass die Leiste auf dem Verbindungsblech Fig. 9 (5) aufsteht.
- ▶ Schutzfolie von der Abdeckleiste abziehen.*

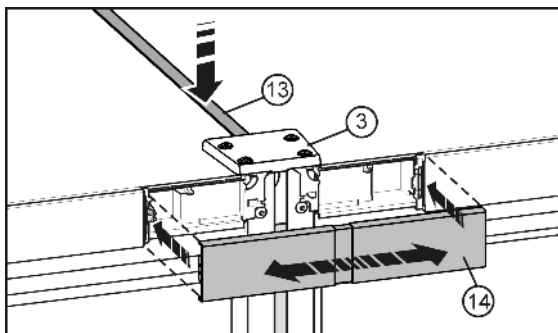


Fig. 10

- ▶ Auf der Oberseite, die kurze Leiste Fig. 10 (13) in den Spalt drücken. Die Leiste muss mit der Verbindungsplatte Fig. 10 (3) an der Vorderkante bündig abschließen.
- ▶ Abdeckung Fig. 10 (14) auf den noch offenen Zwischenraum der beiden Bedienteilblenden aufrasten. Darauf achten, dass die Aussenseiten der Abdeckung bündig mit den Bedienteilblenden abschließen. Die Abdeckung ist zu diesem Zweck ausziehbar.

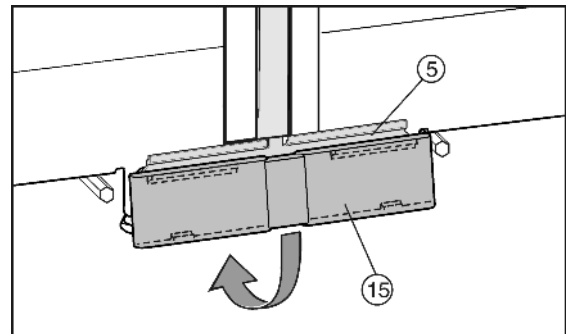


Fig. 11

- ▶ Die untere Abdeckung Fig. 11 (15) von oben auf das Verbindungsblech Fig. 11 (5) aufsetzen und unten einrasten.
- ▶ Die Kombination entspr. Bedienungsanleitung elektrisch anschließen.
Geräte mit IceMaker:
- ▶ Das Gerät entspr. Bedienungsanleitung an den Festwasseranschluss anschließen

ACHTUNG

Beschädigungsgefahr beim Verschieben der SBS-Kombination!

Die zusammengebaute SBS-Kombination ist schwer. Durch unsachgemäßes Verschieben kann das Gerät Dellen bekommen.

- ▶ Hinweise zum Verschieben beachten (siehe oben).

- ▶ Die Kombination vorsichtig in die vorgesehene Position schieben.
- ▶ Kombination ggf. erneut über die Stellfüße ausrichten.
- ▶ Mittlere Stellfüße Fig. 4 (C) wieder absenken, bis sie den Boden berühren.
- ▶ Danach Tür abstützen: Stellfüße Fig. 4 (A) am Lagerbock absenken, bis sie auf dem Boden aufliegen, dann 90° weiter drehen.

Die Türen können an den äußeren unteren Lagerböcken in der Höhe ausgerichtet werden:

- ▶ Den Gewindestift Fig. 12 (17) ein Stück herausdrehen (maximal eine Umdrehung!).

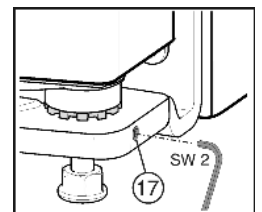


Fig. 12

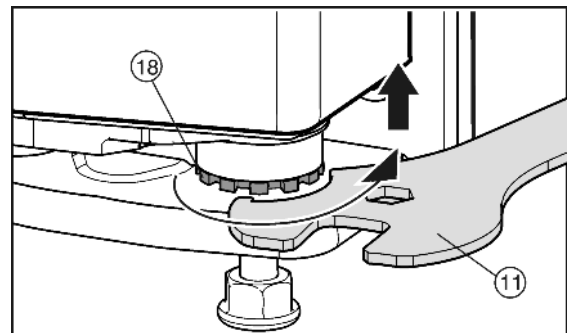


Fig. 13

- ▶ Zum Anheben der Tür den Lagerbolzen Fig. 13 (18) mit dem beiliegenden Gabelschlüssel Fig. 13 (11) rechtsherum herausdrehen. Im Auslieferungszustand ist der Lagerbolzen ganz eingedreht.

- ▶ Gewindestift *Fig. 12 (17)* wieder festziehen, um den Lagerbolzen zu fixieren.



Liebherr-Hausgeräte Ochsenhausen GmbH

Memminger Straße 77-79

88416 Ochsenhausen

Deutschland

home.liebherr.com