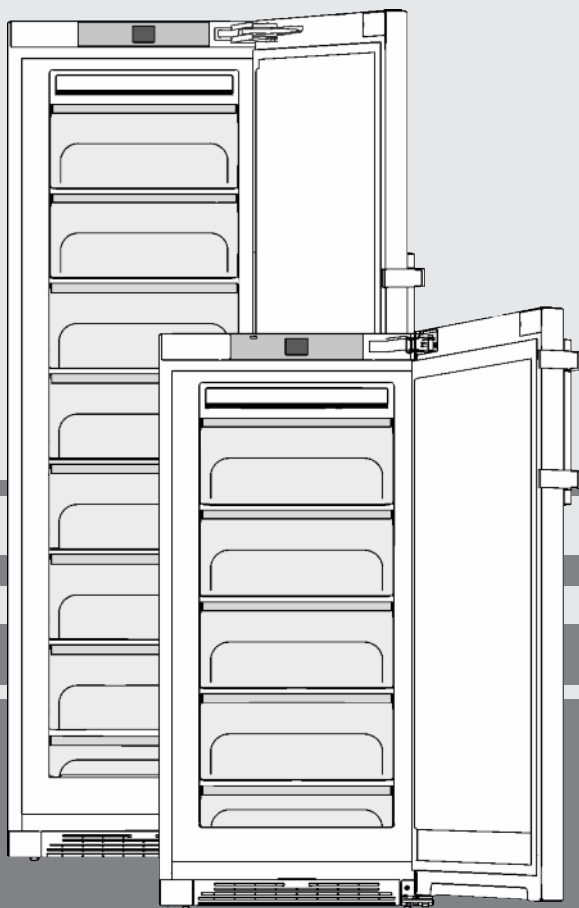


Gebrauchsanweisung

Gefrierschrank

DE



010916 **7086500 - 01**

(S)GNP(es) / GNi ... P

LIEBHERR

Inhalt

1	Gerät auf einen Blick	2
1.1	Geräte- und Ausstattungsübersicht.....	2
1.2	Einsatzbereich des Geräts.....	2
1.3	Konformität.....	3
1.4	Aufstellmaße.....	3
1.5	Energie sparen.....	4
1.6	SmartDevice.....	4
2	Allgemeine Sicherheitshinweise	4
3	Bedienungs- und Anzeigeelemente	5
3.1	Home-Bildschirm.....	5
3.2	Bedienstruktur.....	5
3.3	Navigation.....	5
3.4	Anzeigesymbole.....	6
3.5	Geräteoptionen.....	6
4	Inbetriebnahme	6
4.1	Gerät transportieren.....	6
4.2	Gerät aufstellen.....	6
4.3	Türanschlagwechsel.....	7
4.4	Einschub in die Küchenzeile.....	13
4.5	Verpackung entsorgen.....	14
4.6	Gerät anschließen.....	14
4.7	Gerät einschalten.....	14
4.8	Timer Lüftungsgitter reinigen aktivieren.....	15
5	Bedienung	15
5.1	Temperatureinheit ändern.....	15
5.2	Kindersicherung.....	15
5.3	Sabbath Mode.....	15
5.4	Lebensmittel einfrieren.....	15
5.5	Lagerzeiten.....	16
5.6	Lebensmittel auftauen.....	16
5.7	Temperatur einstellen.....	16
5.8	Statusanzeige.....	16
5.9	SuperFrost.....	16
5.10	Schubfächer.....	17
5.11	Abstellflächen.....	17
5.12	VarioSpace.....	17
5.13	Auszugsschienen.....	17
5.14	Kälte Akkus.....	17
6	Wartung	18
6.1	Abtauen mit NoFrost.....	18
6.2	Lüftungsgitter reinigen.....	18
6.3	Gerät reinigen.....	18
6.4	Kundendienst.....	18
7	Störungen	19
8	Meldungen	20
9	Außer Betrieb setzen	21
9.1	Gerät ausschalten.....	21
9.2	Außer Betrieb setzen.....	21
10	Gerät entsorgen	21

Der Hersteller arbeitet ständig an der Weiterentwicklung aller Typen und Modelle. Bitte haben Sie deshalb Verständnis dafür, dass wir uns Änderungen in Form, Ausstattung und Technik vorbehalten müssen.

Um alle Vorteile Ihres neuen Gerätes kennenzulernen, lesen Sie bitte die Hinweise in dieser Anweisung aufmerksam durch.

Die Anleitung ist für mehrere Modelle gültig, Abweichungen sind möglich. Abschnitte, die nur auf bestimmte Geräte zutreffen, sind mit einem Sternchen (*) gekennzeichnet.

Handlungsanweisungen sind mit einem ► gekennzeichnet, Handlungsergebnisse mit einem ▷.

1 Gerät auf einen Blick

1.1 Geräte- und Ausstattungsübersicht

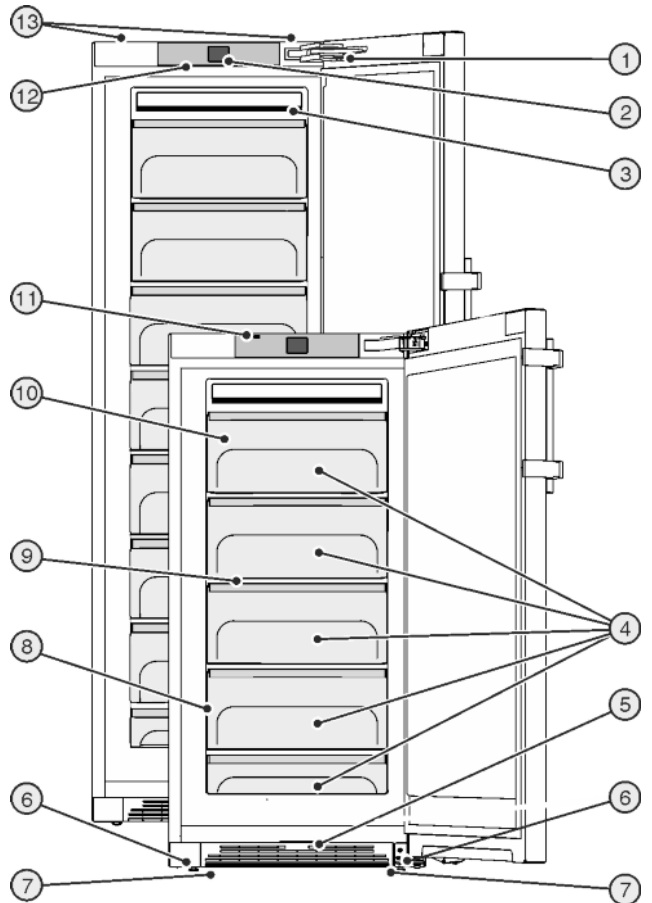


Fig. 1

- | | |
|---|----------------------------------|
| (1) Schließdämpfer* | (8) Typenschild |
| (2) Bedien- und Kontrollelemente | (9) VarioSpace |
| (3) NoFrost-Einrichtung | (10) Kälte-Akku |
| (4) Gefrierschubfach | (11) Statusanzeige* |
| (5) Lüftungsgitter | (12) LED-Innenbeleuchtung |
| (6) Stellfüße | (13) Transporttragegriffe hinten |
| (7) Transporttragegriffe vorn, Transportrollen hinten | |

Hinweis

► Ablagen, Schubladen oder Körbe sind im Auslieferungszustand für eine optimale Energieeffizienz angeordnet.

1.2 Einsatzbereich des Geräts

Bestimmungsgemäße Verwendung

Das Gerät eignet sich ausschließlich zum Kühlen von Lebensmitteln im häuslichen oder haushaltsähnlichen Umfeld. Hierzu zählt z.B. die Nutzung

- in Personalküchen, Frühstückspensionen,
- durch Gäste in Landhäusern, Hotels, Motels und anderen Unterkünften,
- beim Catering und ähnlichem Service im Großhandel.

Alle anderen Anwendungsarten sind unzulässig.

Vorhersehbare Fehlanwendung

Folgende Anwendungen sind ausdrücklich verboten:

- Lagerung und Kühlung von Medikamenten, Blutplasma, Laborpräparaten oder ähnlichen der Medizinprodukterichtlinie 2007/47/EG zu Grunde liegenden Stoffe und Produkte
- Einsatz in explosionsgefährdeten Bereichen
- Einsatz auf beweglichen Untergründen wie Schiffen, Schienenverkehr oder Flugzeugen
- Lagerung von lebenden Tieren

Eine missbräuchliche Verwendung des Gerätes kann zu Schädigungen an der eingelagerten Ware oder deren Verderb führen.

Klimaklassen

Das Gerät ist je nach Klimaklasse für den Betrieb bei begrenzten Umgebungstemperaturen ausgelegt. Die für Ihr Gerät zutreffende Klimaklasse ist auf dem Typenschild aufgedruckt.

Hinweis

- Um einen einwandfreien Betrieb zu gewährleisten, angegebene Umgebungstemperaturen einhalten.

Klimaklasse	für Umgebungstemperaturen von
SN	10 °C bis 32 °C
N	16 °C bis 32 °C
ST	16 °C bis 38 °C
T	16 °C bis 43 °C

Eine einwandfreie Funktion des Gerätes ist bis zu einer unteren Umgebungstemperatur von 5 °C gewährleistet.

1.3 Konformität

Der Kältemittelkreislauf ist auf Dichtheit geprüft. Das Gerät entspricht den einschlägigen Sicherheitsbestimmungen sowie den Richtlinien 2014/35/EU, 2014/30/EU, 2009/125/EG, 2011/65/EU und 2010/30/EU.

1.4 Aufstellmaße*

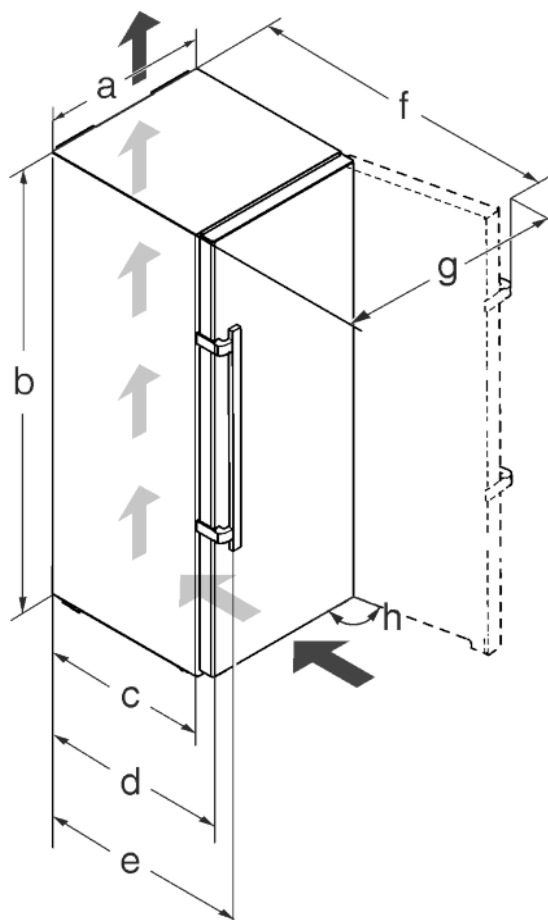


Fig. 2

Modell	a [mm]	b [mm]	c [mm]	d [mm]	e [mm]	f [mm]	g [mm]	h [°]
GNP 28..	600	1250	600 x	665 x	709 x	1185 x	871	115
GNP 32..		1450						
GNP 37..		1650						
(S)GN P(es/ef /bs) 43..		1850						
GNi 43..		1850						

Modell	a [mm]	b [mm]	c [mm]	d [mm]	e [mm]	f [mm]	g [mm]	h [°]
GN(P) 38..	700	1350	685 x	750 x	794 x	1362 x	1015	115
GN(P) 41..		1550						
GN(P) 46..		1750						
GN(P) 52..		1950						

* Bei Verwendung von Wandabstandshaltern vergrößert sich das Maß um 15 mm (siehe 4.2).

Die Maße bei geöffneter Tür gelten für einen Öffnungswinkel von 115°. Abstandsmaße variieren je nach Öffnungswinkel.

Allgemeine Sicherheitshinweise

1.5 Energie sparen

- Immer auf gute Be- und Entlüftung achten. Lüftungsöffnungen bzw. -gitter nicht abdecken.
- Gerät nicht im Bereich direkter Sonnenbestrahlung, neben Herd, Heizung und dergleichen aufstellen.
- Der Energieverbrauch ist abhängig von den Aufstellbedingungen z.B. der Umgebungstemperatur (siehe 1.2) . Bei Abweichung der Umgebungstemperatur von der Normtemperatur 25 °C kann sich der Energieverbrauch ändern.
- Gerät möglichst kurz öffnen.
- Je niedriger die Temperatur eingestellt wird, desto höher ist der Energieverbrauch.
- Warme Speisen einlegen: erst auf Zimmertemperatur abkühlen lassen.

1.6 SmartDevice

Das Gerät ist für die Integration in ein Smart Home und für erweiterte Serviceleistungen vorbereitet. Durch eine SmartDeviceBox können weitere Optionen freigeschaltet werden. Die Aktivierung erfolgt über das MyLiebherr Kunden-Portal.



Nähere Informationen über Verfügbarkeit, Voraussetzungen und zu den einzelnen Optionen finden Sie im Internet unter www.smartdevice.liebherr.com.

2 Allgemeine Sicherheitshinweise

Gefahren für den Benutzer:

- Dieses Gerät kann von Kindern ab 8 Jahren und darüber, sowie von Personen mit verringerten physischen, sensorischen oder mentalen Fähigkeiten oder Mangel an Erfahrung und Wissen benutzt werden, wenn sie beaufsichtigt oder bezüglich des sicheren Gebrauchs des Gerätes unterwiesen wurden und die daraus resultierenden Gefahren verstehen. Kinder dürfen nicht mit dem Gerät spielen. Reinigung und Benutzer-Wartung dürfen nicht von Kindern ohne Beaufsichtigung durchgeführt werden. Kinder von 3-8 Jahre dürfen das Gerät be- und entladen. Kinder unter 3 Jahren sind vom Gerät fernzuhalten, falls diese nicht permanent beaufsichtigt werden.
- Wenn das Gerät vom Netz getrennt wird, immer am Stecker anfassen. Nicht am Kabel ziehen.
- Im Fehlerfall Netzstecker ziehen oder Sicherung ausschalten.
- Die Netzanschlussleitung nicht beschädigen. Gerät nicht mit defekter Netzanschlussleitung betreiben.
- Reparaturen und Eingriffe am Gerät nur vom Kundendienst oder anderem dafür ausgebildeten Fachpersonal ausführen lassen.
- Gerät nur nach den Angaben der Anweisung montieren, anschließen und entsorgen.

- Bewahren Sie diese Anleitung sorgfältig auf und reichen Sie diese gegebenenfalls an den Nachbesitzer weiter.
- Speziallampen wie LED-Lampen im Gerät dienen der Beleuchtung von dessen Innenraum und sind nicht zur Raumbelichtung geeignet.

Brandgefahr:

- Das enthaltene Kältemittel R 600a ist umweltfreundlich, aber brennbar. Entweichendes Kältemittel kann sich entzünden.
 - Rohrleitungen des Kältekreislaufs nicht beschädigen.
 - Im Geräteinnenraum nicht mit offenem Feuer oder Zündquellen hantieren.
 - Im Geräteinnenraum keine elektrischen Geräte benutzen (z. B. Dampfreinigungsgeräte, Heizgeräte, Eiscremebereiter usw.).
 - Wenn Kältemittel entweicht: Offenes Feuer oder Zündquellen in der Nähe der Austrittsstelle beseitigen. Raum gut lüften. Kundendienst benachrichtigen.
- Keine explosiven Stoffe oder Sprühdosen mit brennbaren Treibmitteln, wie z. B. Butan, Propan, Pentan usw. im Gerät lagern. Entsprechende Sprühdosen sind erkennbar an der aufgedruckten Inhaltsangabe oder einem Flammensymbol. Eventuell austretende Gase können sich durch elektrische Bauteile entzünden.
- Brennende Kerzen, Lampen und andere Gegenstände mit offenen Flammen vom Gerät fernhalten, damit diese das Gerät nicht in Brand setzen.
- Alkoholische Getränke oder sonstige Alkohol enthaltende Gebinde nur dicht verschlossen lagern. Eventuell austretender Alkohol kann sich durch elektrische Bauteile entzünden.

Absturz- und Umkipppgefahr:

- Sockel, Schubfächer, Türen usw. nicht als Trittbrett oder zum Aufstützen missbrauchen. Dies gilt insbesondere für Kinder.

Gefahr einer Lebensmittelvergiftung:

- Überlagerte Lebensmittel nicht verzehren.

Gefahr von Erfrierungen, Taubheitsgefühlen und Schmerzen:

- Dauernden Hautkontakt mit kalten Oberflächen oder Kühl-/Gefriergut vermeiden oder Schutzmaßnahmen ergreifen, z. B. Handschuhe verwenden. Speiseeis, besonders Wassereis oder Eiswürfel nicht sofort und nicht zu kalt verzehren.


Verletzungs- und Beschädigungsgefahr:

- Heißer Dampf kann zu Verletzungen führen. Zum Abtauen keine elektrischen Heiz- oder Dampfreinigungsgeräte, offenen Flammen oder Abtausprays verwenden.
- Eis nicht mit scharfen Gegenständen entfernen.




Quetschgefahr:

- Beim Öffnen und Schließen der Tür nicht in das Scharnier greifen. Finger können eingeklemmt werden.

Symbole am Gerät:

	Das Symbol kann sich auf dem Kompressor befinden. Es bezieht sich auf das Öl im Kompressor und weist auf folgende Gefahr hin: Kann bei Verschlucken und Eindringen in die Atemwege tödlich sein. Dieser Hinweis ist nur für das Recycling bedeutsam. Im Normalbetrieb besteht keine Gefahr.
--	---

Beachten Sie die spezifischen Hinweise in den anderen Kapiteln:

	GEFAHR	kennzeichnet eine unmittelbar gefährliche Situation, die Tod oder schwere Körperverletzungen zur Folge haben wird, wenn sie nicht vermieden wird.
	WARNUNG	kennzeichnet eine gefährliche Situation, die Tod oder schwere Körperverletzung zur Folge haben könnte, wenn sie nicht vermieden wird.
	VORSICHT	kennzeichnet eine gefährliche Situation, die leichte oder mittlere Körperverletzungen zur Folge haben könnte, wenn sie nicht vermieden wird.
	ACHTUNG	kennzeichnet eine gefährliche Situation, die Sachschäden zur Folge haben könnte, wenn sie nicht vermieden wird.

	Hinweis	kennzeichnet nützliche Hinweise und Tipps.
--	---------	--

3 Bedienungs- und Anzeigeelemente

3.1 Home-Bildschirm



Fig. 3
 (1) Gefrierteil-Feld
 (2) Menü-Feld
 (3) Bildschirm

Der Home-Bildschirm ist die Ausgangsanzeige für den Nutzer. Von dort aus werden alle Einstellungen vorgenommen.

Durch Drücken auf den Bildschirm können Funktionen aufgerufen und Werte geändert werden.

3.2 Bedienstruktur

Gefrierteil-Feld



Fig. 4
 (1) Symbol Gefrierteil
 (2) Temperaturanzeige Gefrierteil

Im Gefrierteil-Feld wird die eingestellte Gefrierteil-Temperatur angezeigt.

Folgende Einstellungen können vorgenommen werden:

- Temperatureinstellungen
- Gerät ausschalten, Bildschirm bleibt funktionsfähig.

Menü-Feld

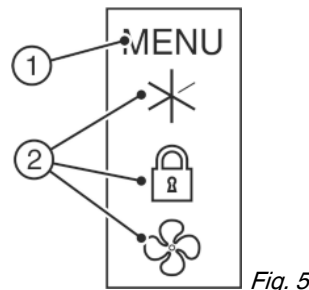


Fig. 5
 (1) Hauptmenü
 (2) Aktivierte Option

Das Menü-Feld bietet Zugang zu den Geräteoptionen und -einstellungen. Zusätzlich werden aktivierte Optionen dargestellt.

3.3 Navigation

Zugang zu den einzelnen Optionen erhalten Sie durch Drücken auf Menü. Nach Bestätigung einer Option oder Einstellung ertönt ein Signalton. Die Anzeige wechselt zum Home-Bildschirm.

Die Bedienung des Geräts erfolgt über die folgenden Symbole:



Standby:

Gerät oder Temperaturzone einschalten.



Menü:

Optionen aufrufen.



Minus / Plus:

Einstellung verändern (z.B. Temperatur regulieren).

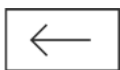


Navigationspfeil Links / Rechts:

Optionen auswählen und im Menü navigieren.

Mit den Navigationspfeilen kann man durch die einzelnen Optionen blättern. Nach der letzten Option wird wieder die erste angezeigt.

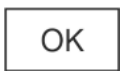
Inbetriebnahme



Zurück:

Auswahl abbrechen.

Die Anzeige wechselt in die nächst höhere Ebene bzw. zum Home-Bildschirm.



OK:

Auswahl bestätigen.

Nach Bestätigung wechselt die Anzeige zum Home-Bildschirm.



ON / OFF, START / STOP

Option aktivieren / deaktivieren.



Nach Aktivierung oder Deaktivierung einer Option wechselt die Anzeige zum Home-Bildschirm.



RESET:

Timer zurücksetzen.



Kundendienstzugang

Hinweis

Wenn nach 1 Minuten keine Auswahl erfolgt, wechselt die Anzeige zum Home-Bildschirm.

3.4 Anzeigesymbole

Die Anzeigesymbole geben Auskunft über den aktuellen Gerätezustand.



Aufsteigende Pfeile:

Temperatur wird erhöht.



Absteigende Pfeile:

Temperatur wird verringert.



Standby:

Gerät oder Temperaturzone ist ausgeschaltet.



Meldungen:

Aktive Fehlermeldungen und Erinnerungen liegen vor.

3.5 Geräteoptionen

Folgende Optionen können aktiviert oder eingestellt werden, Erläuterungen und Einstellmöglichkeit, (siehe Bedienung):

Symbol

Option



SuperFrost*



SabbathMode



Kindersicherung^x



Temperatureinheit



Statusanzeige**/x

* Ist die Option aktiviert, wird das zugehörige Symbol im Menü-Feld angezeigt.

Bei mehr als 6 aktivierten Optionen werden im Menü-Feld nur 4 Optionen dargestellt. Die weiteren Optionen werden durch Drücken des unteren Navigationspfeils angezeigt. Durch wiederholtes Drücken auf den Navigationspfeil gelangt man zurück zur Ausgangsanzeige.

Das Symbol wird ausgeblendet, wenn die Option endet oder deaktiviert wird.

4 Inbetriebnahme

4.1 Gerät transportieren



VORSICHT

Verletzungs- und Beschädigungsgefahr durch falschen Transport!

- ▶ Das Gerät verpackt transportieren.
- ▶ Das Gerät stehend transportieren.
- ▶ Das Gerät nicht alleine transportieren.

4.2 Gerät aufstellen



WARNUNG

Brandgefahr durch Feuchtigkeit!

Wenn stromführende Teile oder die Netzanschlussleitung feucht werden, kann es zu einem Kurzschluss kommen.

- ▶ Das Gerät ist für den Gebrauch in geschlossenen Räumen konzipiert. Das Gerät nicht im Freien oder im Feuchte- und Spritzwasserbereich betreiben.



WARNUNG

Brandgefahr durch Kurzschluss!

Wenn Netzkabel/Stecker des Gerätes oder eines anderen Gerätes und Geräterückseite sich berühren, können Netzkabel/Stecker durch die Vibrationen des Gerätes beschädigt werden, so dass es zu einem Kurzschluss kommen kann.

- ▶ Gerät so aufstellen, dass es keine Stecker oder Netzkabel berührt.
- ▶ An Steckdosen im Geräterückseitenbereich weder das Gerät noch andere Geräte anschließen.



WARNUNG

Brandgefahr durch Kältemittel!

Das enthaltene Kältemittel R 600a ist umweltfreundlich, aber brennbar. Entweichendes Kältemittel kann sich entzünden.

- ▶ Die Rohrleitungen des Kältekreislaufs nicht beschädigen.



WARNUNG

Brand- und Beschädigungsgefahr!

- ▶ Wärmeabgebende Geräte, z. B. Mikrowellengerät, Toaster usw. nicht auf das Gerät stellen!



WARNUNG

Brand- und Beschädigungsgefahr durch blockierte Belüftungsöffnungen!

- ▶ Die Belüftungsöffnungen immer freihalten. Immer auf gute Be- und Entlüftung achten!

ACHTUNG*

Beschädigungsgefahr durch Kondenswasser!

Wenn Ihr Gerät kein Side-by-Side (SBS) Gerät ist:

- ▶ Das Gerät nicht direkt neben einem weiteren Kühl-/Gefriergerät aufstellen.

- Bei Schäden am Gerät umgehend - vor dem Anschließen - beim Lieferanten rückfragen.
- Der Boden am Standort muss waagrecht und eben sein.
- Gerät nicht im Bereich direkter Sonnenbestrahlung, neben Herd, Heizung und dergleichen aufstellen.
- Optimaler Aufstellort ist ein trockener und gut belüfteter Raum.
- Das Gerät mit der Rückseite und bei Verwendung beiliegender Wandabstandshalter (siehe unten) mit diesen stets direkt an der Wand aufstellen.
- Das Gerät darf nur in unbeladenem Zustand verschoben werden.
- Der Geräteuntergrund muss die gleiche Höhe wie der umgebene Boden aufweisen.
- Das Gerät nicht ohne Hilfe aufstellen.
- Je mehr Kältemittel R 600a im Gerät ist, desto größer muss der Raum sein, in dem das Gerät steht. In zu kleinen Räumen kann bei einem Leck ein brennbares Gas-Luft-Gemisch entstehen. Laut der Norm EN 378 muss pro 11 g Kältemittel R 600a der Aufstellraum mindestens 1 m³ groß sein. Die Menge des Kältemittels Ihres Gerätes steht auf dem Typenschild im Geräteinnenraum.

- ▶ Schutzfolien von der Gehäuseaußenseite abziehen.*

ACHTUNG

Beschädigungsgefahr durch Edelstahlpflegemittel!

Die **Edelstahltüren** und **Edelstahl-Seitenwände** sind mit einer hochwertigen Oberflächenbeschichtung behandelt.



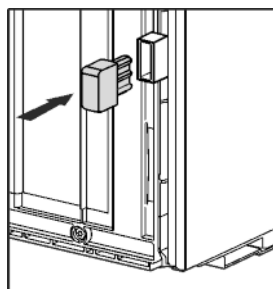
Edelstahlpflegemittel greifen die Oberflächen an.

- ▶ **Beschichtete Tür- und Seitenwandoberflächen** sowie **lackierte Tür- und Seitenwandoberflächen** ausschließlich mit einem weichen, sauberen Tuch abwischen. Bei starker Verschmutzung etwas Wasser oder Neutralreiniger verwenden. Optional kann auch ein Microfasertuch verwendet werden.

- ▶ Schutzfolien von den Zierleisten und Schubfachfronten abziehen.
- ▶ Alle Transportsicherungsteile entfernen.

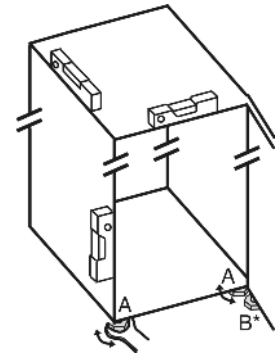
Die Abstandshalter sind zu verwenden um den deklarierten Energieverbrauch zu erzielen sowie Kondenswasser bei hoher Umgebungsfeuchte zu vermeiden. Hierdurch vergrößert sich die Gerätetiefe um ca. 15 mm. Das Gerät ist ohne Verwendung der Abstandshalter voll funktionsfähig, hat aber einen geringfügig höheren Energieverbrauch.

- ▶ Bei einem Gerät mit beiliegenden Wandabstandshaltern diese Wandabstandshalter auf der Rückseite des Geräts links und rechts unten montieren.



- ▶ Verpackung entsorgen. (siehe 4.5)

- ▶ Gerät mit dem beiliegenden Gabelschlüssel über die Stellfüße (A) und mit Hilfe einer Wasserwaage fest, ebenstehend ausrichten.



Wenn ein Side-by-Side Gerät (S...) zusammen mit einem zweiten Gerät aufgestellt wird (als SBS-Kombination):

- ▶ Nach Montageanweisung Side-by-Side-Kombination vorgehen. (Zubehörbeutel des SBS-Gefriergerätes bzw. des Gerätes mit Gefrierteil)*

Hinweis

- ▶ Gerät reinigen (siehe 6.3) .

Wenn das Gerät in sehr feuchter Umgebung aufgestellt wird, kann sich auf der Außenseite des Geräts Kondenswasser bilden.

- ▶ Immer auf gute Be- und Entlüftung am Aufstellort achten.

4.3 Türanschlagwechsel

Bei Bedarf können Sie den Anschlag wechseln:

Stellen Sie sicher, dass folgendes Werkzeug bereitliegt:

- Torx® 25 (T25)
- Torx® 15 (T15)
- Schlitzschraubendreher
- Gabelschlüssel SW10
- Wasserwaage
- Beiliegender Gabelschlüssel mit T25-Werkzeug
- Bei Bedarf Akkuschauber
- Bei Bedarf Stehleiter
- Bei Bedarf zweite Person für Montagearbeit

Für Geräte **mit Schließdämpfer** gelten die Abschnitte:

- Für Geräte **mit** Schließdämpfer
- Für alle Geräte

Für Geräte **ohne Schließdämpfer** gelten die Abschnitte:

- Für Geräte **ohne** Schließdämpfer
- Für alle Geräte

ACHTUNG*

Beschädigungsgefahr für Side-by-Side Geräte durch Kondenswasser!

Bestimmte Geräte können als Side-by-Side Kombinationen (zwei Geräte nebeneinander) aufgebaut werden.

Wenn Ihr Gerät **ein Side-by-Side (SBS) Gerät** ist:

- ▶ SBS-Kombination entsprechend Beilageblatt aufstellen.

Wenn die **Anordnung der Geräte vorgegeben** ist:

- ▶ Türanschlag nicht wechseln.

4.3.1 Schließdämpfer abnehmen*

Für Geräte mit Schließdämpfer:

Inbetriebnahme

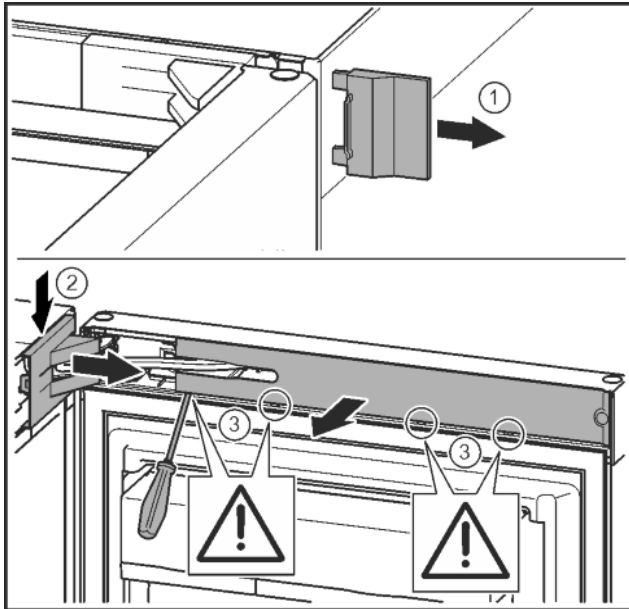


Fig. 6

- ▶ Tür öffnen.*

ACHTUNG

Beschädigungsgefahr!

Wenn die Türdichtung beschädigt wird, schließt die Tür evtl. nicht richtig und die Kühlung ist nicht ausreichend.

- ▶ Türdichtung mit dem Schraubendreher nicht beschädigen!

- ▶ Äußere Abdeckung abnehmen. Fig. 6 (1)
- ▶ Lagerbockabdeckung mit Hilfe eines Schraubendrehers austrasten und lösen. Lagerbockabdeckung abnehmen. Fig. 6 (2)
- ▶ Blende mit Schlitzschraubendreher austrasten und zur Seite schwenken. Fig. 6 (3)

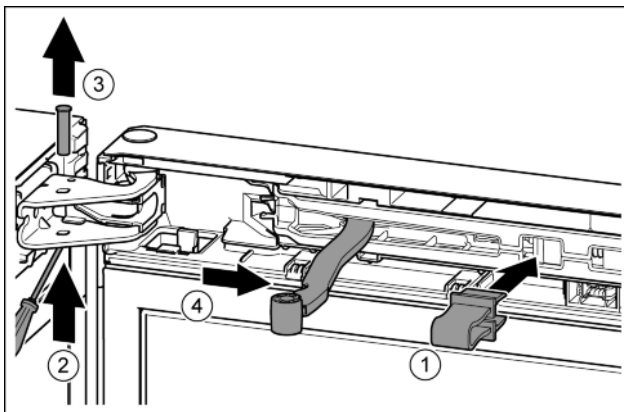


Fig. 7



VORSICHT

Quetschgefahr durch zusammenklappendes Gelenk!

- ▶ Sicherung einrasten.

- ▶ Sicherung in Öffnung einrasten. Fig. 7 (1)
- ▶ Bolzen mit Schraubendreher herausschieben. Fig. 7 (2)
- ▶ Bolzen nach oben herausnehmen. Fig. 7 (3)
- ▶ Gelenk in Richtung Tür drehen. Fig. 7 (4)

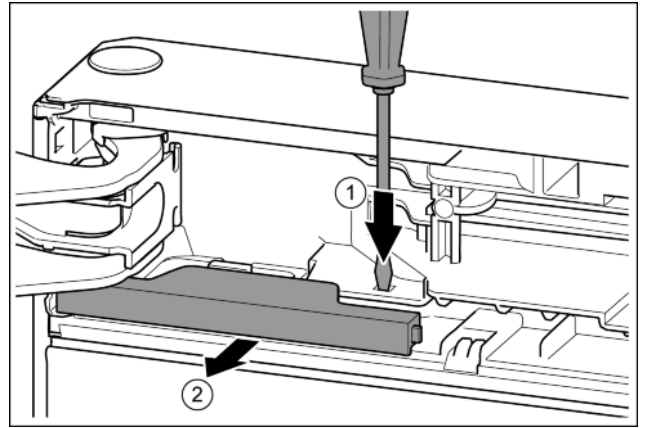


Fig. 8

- ▶ Lasche mit Schlitzschraubendreher drücken. Fig. 8 (1)
- ▶ Abdeckung aus der Verrastung ziehen. Fig. 8 (2)

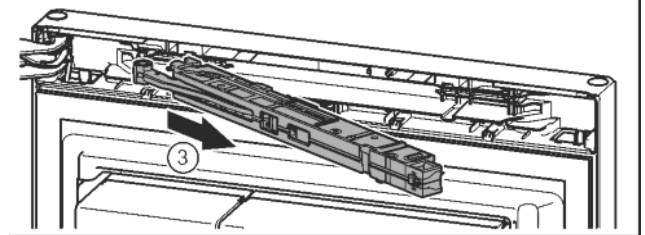
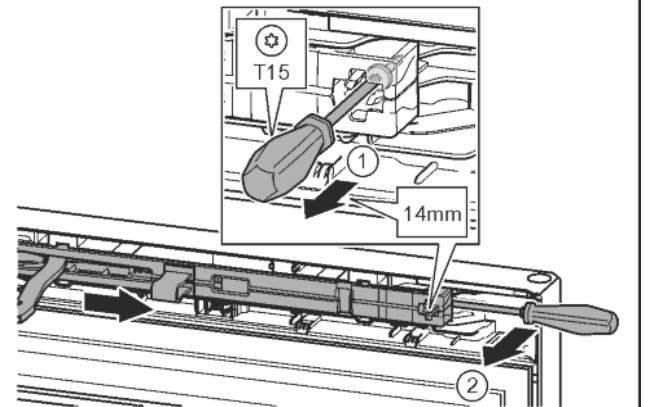


Fig. 9

- ▶ Schraube an Schließdämpfereinheit mit Schraubendreher T15 ca. 14 mm lösen. Fig. 9 (1)
- ▶ Mit einem Schraubendreher griffseitig hinter die Schließdämpfereinheit fahren und nach vorne drehen. Fig. 9 (2)
- ▶ Schließdämpfereinheit herausziehen. Fig. 9 (3)

4.3.2 Tür abnehmen

Für Geräte ohne Schließdämpfer:*

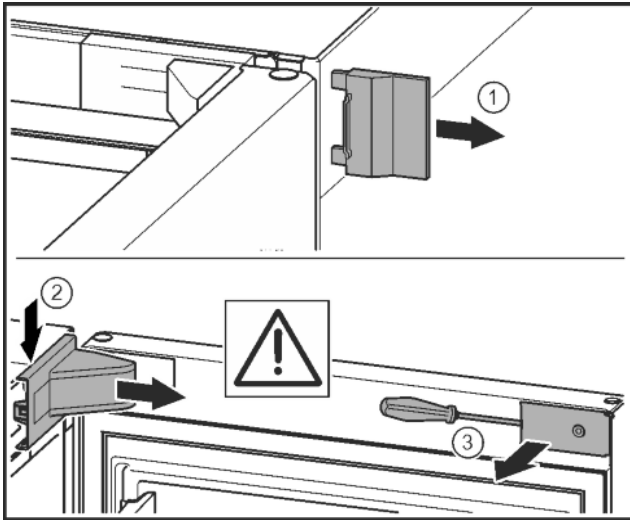


Fig. 10*

- Tür öffnen.*

ACHTUNG*

Beschädigungsgefahr!
Wenn die Türdichtung beschädigt wird, schließt die Tür evtl. nicht richtig und die Kühlung ist nicht ausreichend.

- Türdichtung mit dem Schraubendreher nicht beschädigen!
- Äußere Abdeckung abnehmen. Fig. 10 (1)*
- Lagerbockabdeckung mit Hilfe eines Schraubendrehers ausrasten und lösen. Lagerbockabdeckung abnehmen. Fig. 10 (2)*
- Blende mit Schlitzschraubendreher ausrasten und zur Seite schwenken. Fig. 10 (3)*

Für alle Geräte:

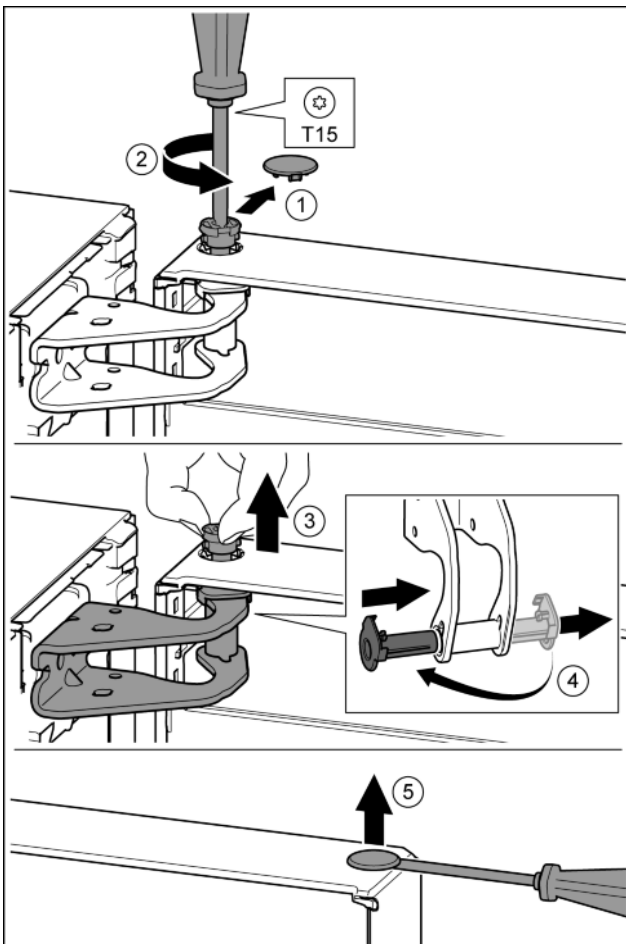


Fig. 11



VORSICHT

Verletzungsgefahr wenn die Tür herauskippt!

- Tür gut festhalten.
- Tür vorsichtig abstellen.
- Sicherungsabdeckung vorsichtig abziehen. Fig. 11 (1)
- Bolzen mit Schraubendreher T15 ein Stück herausdrehen. Fig. 11 (2)
- Tür festhalten und Bolzen mit den Fingern herausziehen. Fig. 11 (3)
- Lagerbuchse aus Führung ziehen. Von der anderen Seite einsetzen und einrasten. Fig. 11 (4)
- Tür anheben und beiseite stellen.
- Stopfen aus der Tür Lagerbuchse vorsichtig mit einem Schlitzschraubendreher anheben und herausziehen. Fig. 11 (5)

4.3.3 Obere Lagerteile umsetzen

Für alle Geräte:

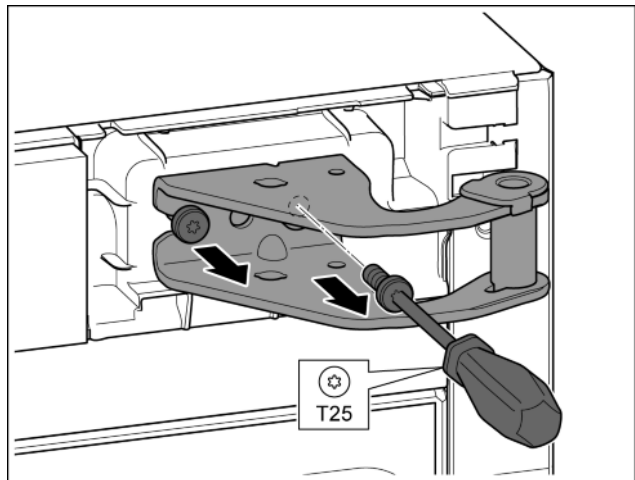


Fig. 12

- Mit Schraubendreher T25 beide Schrauben herausdrehen.
- Lagerbock anheben und entfernen.

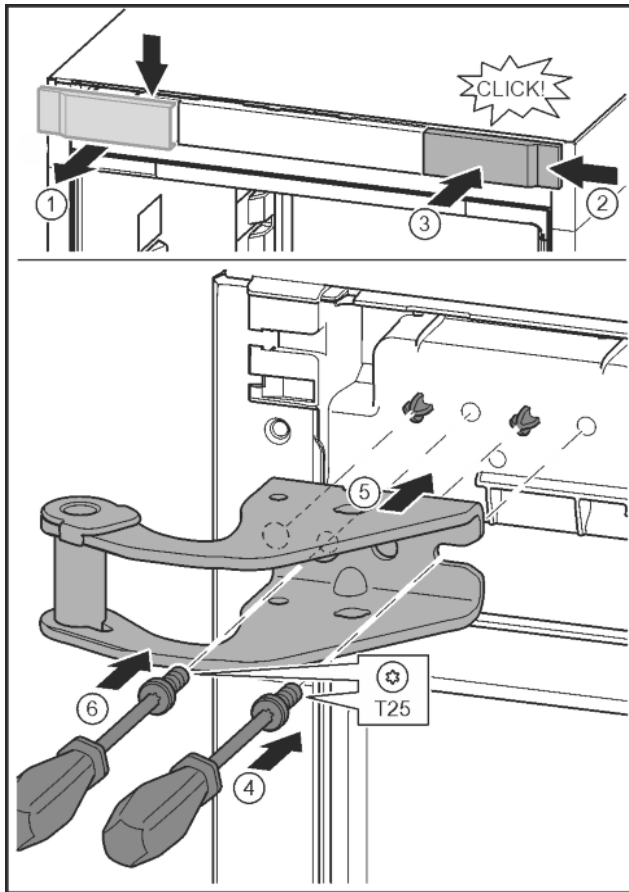


Fig. 13

- ▶ Abdeckung mit Hilfe eines Schraubendrehers lösen und seitlich abnehmen. Fig. 13 (1)
- ▶ Abdeckung um 180° gedreht auf der anderen Seite von rechts einhängen. Fig. 13 (2)
- ▶ Abdeckung einrasten. Fig. 13 (3)
- ▶ Schraube mit Schraubendreher T25 ansetzen. Fig. 13 (4)
- ▶ Oberen Lagerbock ansetzen. Fig. 13 (5)
- ▷ Zapfen liegen in den vorgesehenen Schraublöchern.
- ▶ Schraube festdrehen. Fig. 13 (4)
- ▶ Schraube mit Schraubendreher T25 einsetzen und festdrehen. Fig. 13 (6)

4.3.4 Untere Lagerteile umsetzen

Für alle Geräte:

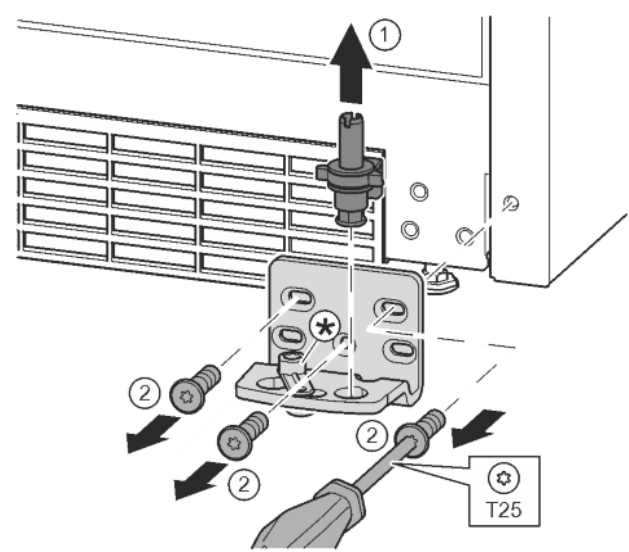


Fig. 14

- ▶ Lagerbolzen komplett nach oben herausziehen. Fig. 14 (1)

- ▶ Schrauben mit Schraubendreher T25 herausdrehen und Lagerbock abnehmen Fig. 14 (2)

Für Geräte ohne Schließdämpfer:

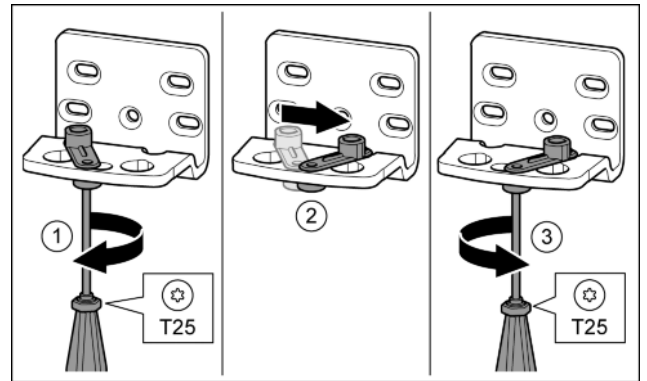


Fig. 15*

- ▶ Schraube mit Schraubendreher T25 lose schrauben. Fig. 15 (1)*
- ▶ Türschließhilfe anheben und um 90° nach rechts in Bohrung drehen. Fig. 15 (2)*
- ▶ Schraube mit Schraubendreher T25 festschrauben. Fig. 15 (3)*

Für alle Geräte:

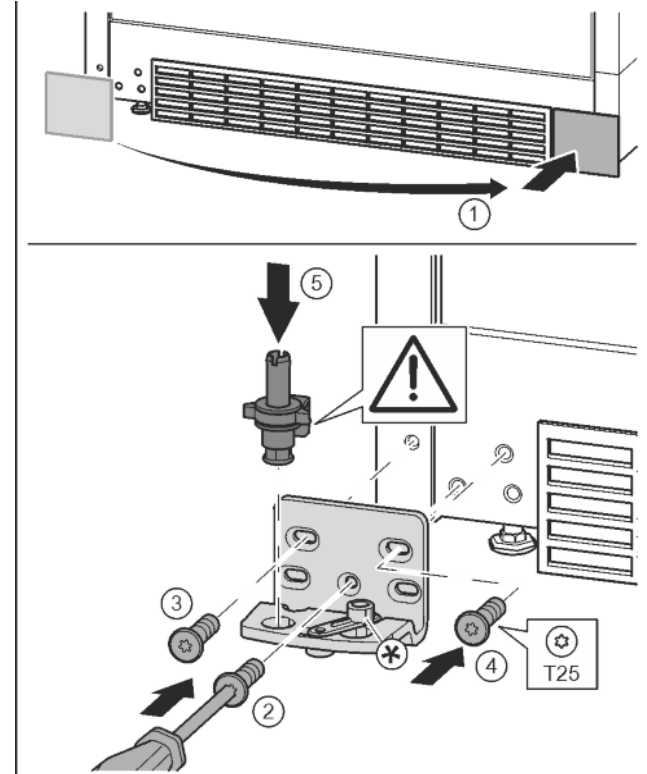


Fig. 16

- ▶ Abdeckung abnehmen und auf der anderen Seite anbringen. Fig. 16 (1)
- ▶ Lagerbock auf der anderen Seite ansetzen und mit Hilfe eines Schraubendrehers T25 anschrauben. Mit Schraube 2 unten in der Mitte beginnen. Fig. 16 (2)
- ▶ Schraube 3 und 4 festschrauben. Fig. 16 (3, 4)
- ▶ Lagerbolzen komplett einsetzen. Dabei darauf achten, dass der Rastnocken nach hinten zeigt. Fig. 16 (5)

4.3.5 Lagerteile Tür umsetzen*

Für Geräte ohne Schließdämpfer:

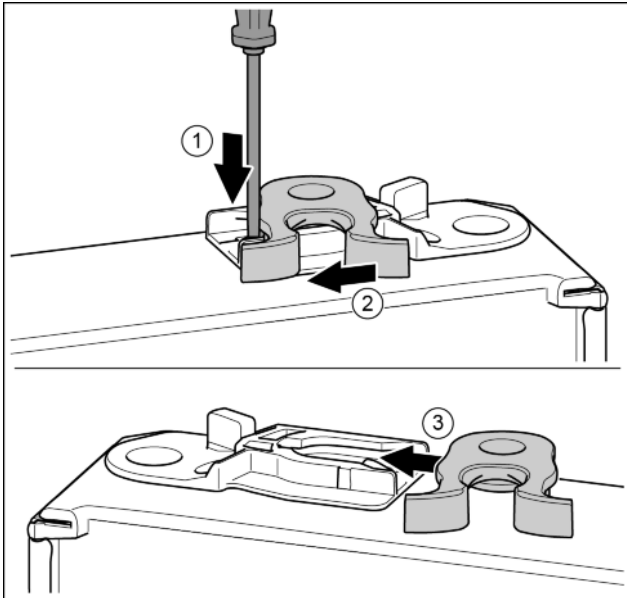


Fig. 17*

- ▶ Türunterseite zeigt nach oben: Tür drehen.*
- ▶ Lasche mit Schlitzschraubendreher nach unten drücken. Fig. 17 (1)*
- ▶ Schließhaken aus Führung ziehen. Fig. 17 (2)*
- ▶ Schließhaken auf anderer Seite in Führung schieben. Fig. 17 (3)*
- ▶ Türoberseite zeigt nach oben: Tür drehen.*

4.3.6 Griffe umsetzen

Für alle Geräte:

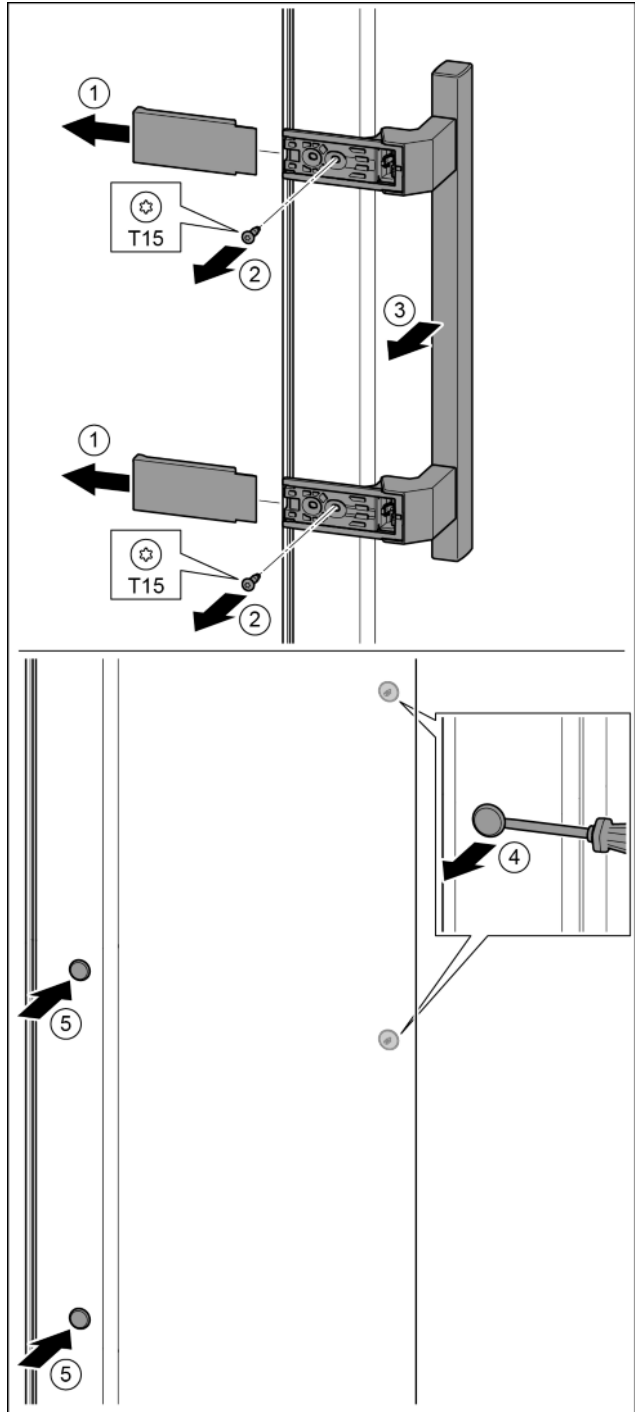


Fig. 18

- ▶ Abdeckung abziehen. Fig. 18 (1)
- ▶ Schrauben mit Schraubendreher T15 herausdrehen. Fig. 18 (2)
- ▶ Griff abnehmen. Fig. 18 (3)
- ▶ Seitlichen Stopfen vorsichtig mit einem Schlitzschraubendreher anheben und herausziehen. Fig. 18 (4)
- ▶ Stopfen auf der anderen Seite wieder einsetzen. Fig. 18 (5)

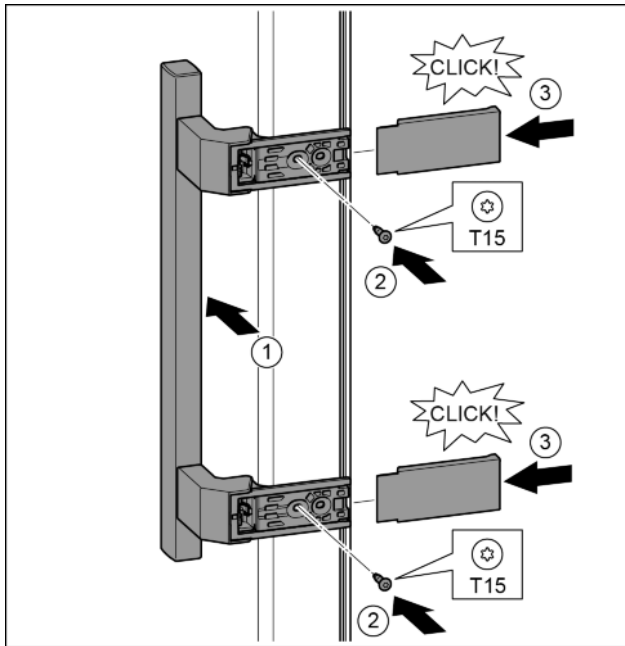


Fig. 19

- ▶ Griff auf der Gegenseite ansetzen. Fig. 19 (1)
- ▷ Die Schraublöcher müssen genau übereinander liegen.
- ▶ Schrauben mit Schraubendreher T15 festschrauben. Fig. 19 (2)
- ▶ Abdeckungen seitlich ansetzen und aufschieben. Fig. 19 (3)
- ▷ Auf richtiges Einrasten achten.

4.3.7 Tür montieren

Für alle Geräte:

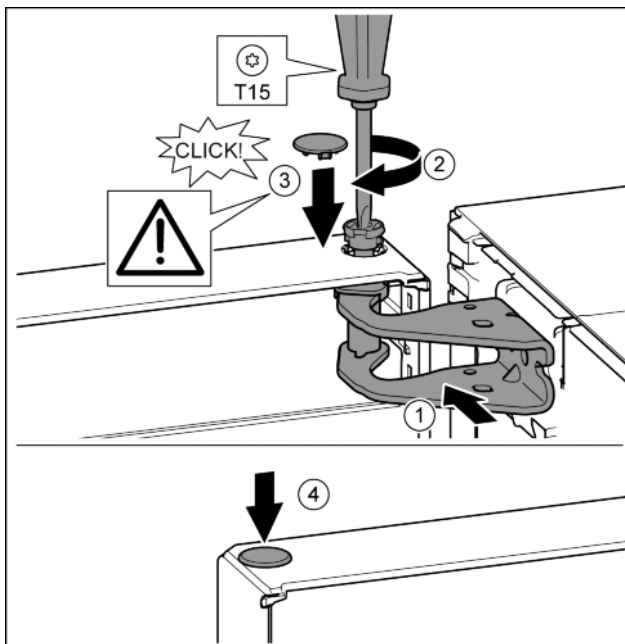


Fig. 20

- ▶ Tür auf den unteren Lagerbolzen setzen.
- ▶ Tür oben zur Öffnung im Lagerbock ausrichten. Fig. 20 (1)
- ▶ Bolzen einsetzen und mit Schraubendreher T15 festschrauben. Fig. 20 (2)
- ▶ Sicherheitsabdeckung zur Sicherung der Tür montieren: Sicherheitsabdeckung einsetzen und Kontrollieren ob sie auf der Tür aufliegt. Ansonsten Bolzen vollständig einsetzen. Fig. 20 (3)
- ▶ Stopfen einsetzen. Fig. 20 (4)

4.3.8 Tür ausrichten

Für alle Geräte:



WARNUNG

Verletzungsgefahr durch herausfallende Tür!

Sind die Lagerteile nicht fest genug angeschraubt, kann die Tür herausfallen. Dies kann zu schweren Verletzungen führen. Außerdem schließt die Tür evtl. nicht, so dass das Gerät nicht richtig kühlt.

- ▶ Die Lagerböcke fest mit 4 Nm anschrauben.
- ▶ Alle Schrauben kontrollieren und ggf. nachziehen.

- ▶ Die Tür evtl. über die beiden Langlöcher im Lagerbock unten fluchtend zum Gerätegehäuse ausrichten. Dazu die mittlere Schraube im Lagerbock unten mit dem beiliegenden T25-Werkzeug herausschrauben. Die restlichen Schrauben mit dem T25-Werkzeug oder mit einem Schraubendreher T25 etwas lösen und über die Langlöcher ausrichten.
- ▶ Tür abstützen: Stellfuß mit Gabelschlüssel SW10 am Lagerbock unten herausdrehen, bis er auf dem Boden aufliegt, dann 90° weiter drehen.

4.3.9 Abdeckungen anbringen*

Für Geräte ohne Schließdämpfer:

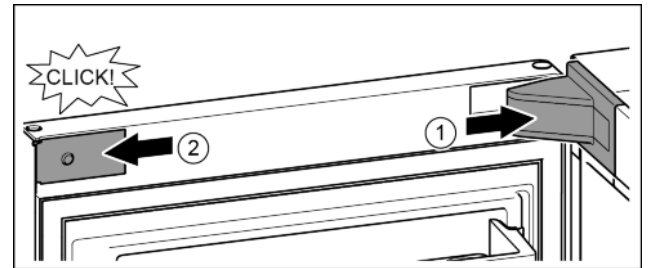


Fig. 21

Die Tür ist um 90° geöffnet.

- ▶ Lagerbockabdeckung aufsetzen und einrasten, ggf. vorsichtig auseinanderdrücken. Fig. 21 (1)
- ▶ Blende seitlich ansetzen und einrasten. Fig. 21 (2)

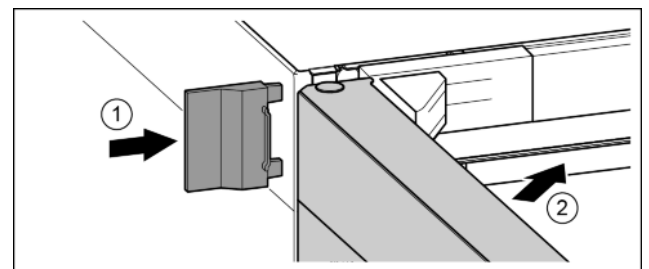


Fig. 22

- ▶ Äußere Abdeckung aufschieben. Fig. 22 (1)
- ▶ Obere Tür schließen. Fig. 22 (2)

4.3.10 Schließdämpfer montieren*

Für Geräte mit Schließdämpfer:

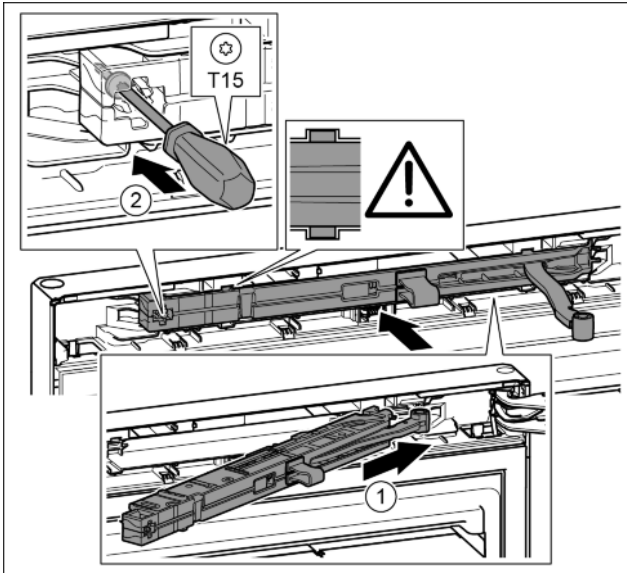


Fig. 23

- ▶ Schließdämpfereinheit auf der Lagerbockseite bis zum Anschlag schräg in die Aussparung einschieben. Fig. 23 (1)
- ▶ Einheit vollständig einschieben.
- ▷ Die Einheit ist richtig positioniert, wenn die Rippe der Schließdämpfereinheit in der Führung im Gehäuse liegt.
- ▶ Schraube mit einem Schraubendreher T15 festschrauben. Fig. 23 (2)

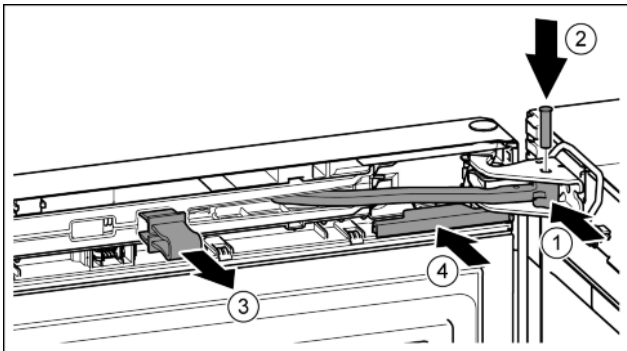


Fig. 24

Die Tür ist um 90° geöffnet.

- ▶ Gelenk in Lagerbock drehen. Fig. 24 (1)
- ▶ Bolzen in Lagerbock und Gelenk einsetzen. Dabei darauf achten, dass der Rastnocken korrekt in der Nut sitzt. Fig. 24 (2)
- ▶ Sicherung abnehmen. Fig. 24 (3)
- ▶ Abdeckung aufschieben. Fig. 24 (4)

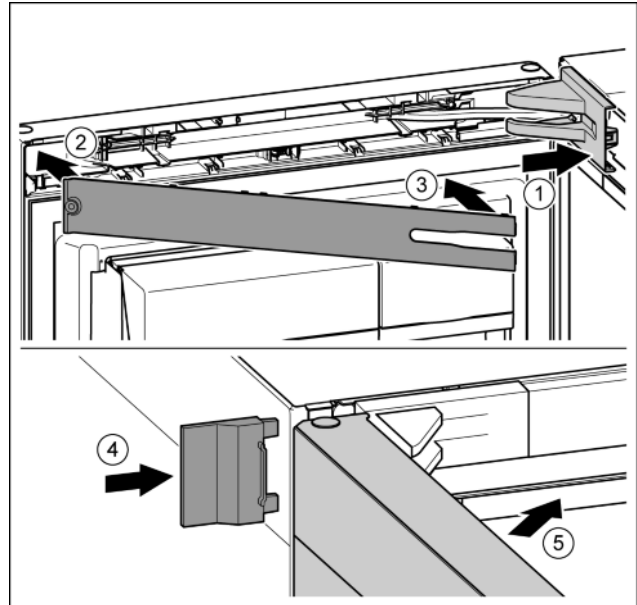


Fig. 25

- ▶ Lagerbockabdeckung aufsetzen und einrasten, ggf. vorsichtig auseinanderdrücken. Fig. 25 (1)
- ▶ Blende aufsetzen. Fig. 25 (2)
- ▶ Blende einschwenken und einrasten. Fig. 25 (3)
- ▶ Äußere Abdeckung aufschieben. Fig. 25 (4)
- ▶ Obere Tür schließen. Fig. 25 (5)

4.4 Einschub in die Küchenzeile

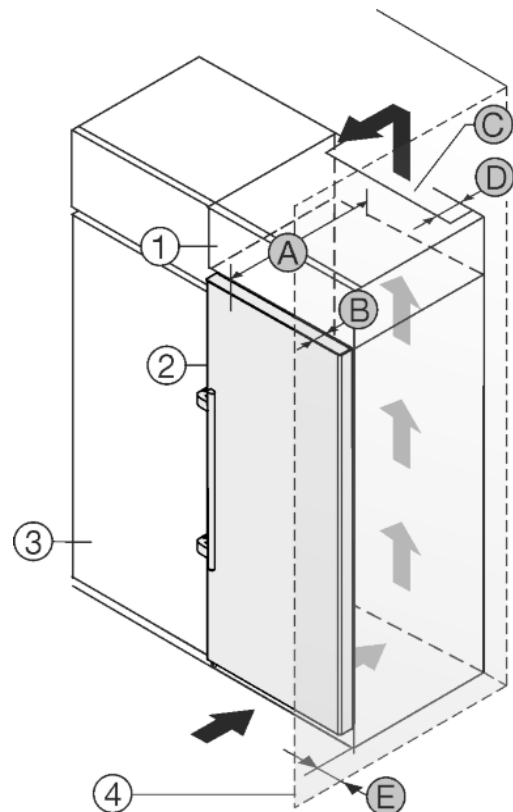


Fig. 26

Für 600 mm breite Geräte:*

A [mm]*	B [mm]*	C [cm ²]*	D [mm]*	E [mm]*
665 *	65	mind. 300	mind. 50	mind. 46

Für 700 mm breite Geräte:*

A [mm]*	B [mm]*	C [cm ²]*	D [mm]*	E [mm]*
750 x	65	mind. 350	mind. 50	mind. 46

* Bei Verwendung von Wandabstandhaltern vergrößert sich das Maß um 15 mm (siehe 4.2) .

Die Maße gelten für einen Öffnungswinkel von 90 °. Abstandsmaße variieren je nach Öffnungswinkel.

Ein Set zur Begrenzung des Türöffnungswinkels auf 90° kann bei Geräten mit Schließdämpfung über den Kundendienst bezogen werden.*

Das Gerät kann mit Küchenschränken umbaut werden. Um das Gerät *Fig. 26 (2)* der Küchenzeilenhöhe anzugleichen, kann über dem Gerät ein Aufsatzschrank *Fig. 26 (1)* angebracht werden.

Das Gerät kann direkt neben dem Küchenschrank *Fig. 26 (3)* aufgestellt werden. Um die Türe vollständig öffnen zu können, muss das Gerät um die Tiefe *Fig. 26 (B)* gegenüber der Küchenschrankfront vorstehen. Abhängig von der Tiefe der Küchenschränke und Verwendung von Wandabstandhaltern kann das Gerät weiter herausragen.

ACHTUNG

Beschädigungsgefahr durch Überhitzung infolge unzureichender Belüftung!

Bei zu geringer Belüftung kann der Kompressor beschädigt werden.

- ▶ Auf eine ausreichende Belüftung achten.
- ▶ Belüftungsanforderungen beachten.

Belüftungsanforderungen:

- Abstandrippen an der Geräterückseite dienen einer ausreichenden Belüftung. Diese dürfen in der Endposition nicht in Vertiefungen oder Durchbrüchen liegen.
- An der Rückseite des Aufsatzschrankes muss ein Abluftschacht mit der Tiefe *Fig. 26 (D)* über die gesamte Aufsatzschrankbreite vorhanden sein.
- Unter der Raumdecke muss der Entlüftungsquerschnitt *Fig. 26 (C)* eingehalten werden.
- Je größer der Lüftungsquerschnitt, um so energiesparender arbeitet das Gerät.

Wenn das Gerät mit den Scharnieren neben einer Wand *Fig. 26 (4)* aufgestellt wird, muss der Abstand *Fig. 26 (E)* zwischen Gerät und Wand eingehalten werden. Dies entspricht dem Griffüberstand bei geöffneter Tür.

4.5 Verpackung entsorgen



WARNUNG

Erstickungsgefahr durch Verpackungsmaterial und Folien!

- ▶ Kinder nicht mit Verpackungsmaterial spielen lassen.

Die Verpackung ist aus wiederverwertbaren Materialien hergestellt:

- Wellpappe/Pappe
- Teile aus geschäumtem Polystyrol
- Folien und Beutel aus Polyethylen
- Umreifungsbänder aus Polypropylen
- genagelter Holzrahmen mit Scheibe aus Polyethylen*
- ▶ Das Verpackungsmaterial zu einer offiziellen Sammelstelle bringen.



4.6 Gerät anschließen



WARNUNG

Unsachgemäßes Anschließen!
Brand.

- ▶ Keine Verlängerungskabel verwenden.
- ▶ Keine Verteilerleisten verwenden.

ACHTUNG

Unsachgemäßes Anschließen!
Beschädigung der Elektronik.

- ▶ Kein Inselwechselrichter verwenden.
- ▶ Keine Energiesparstecker verwenden.

Hinweis

Ausschließlich mitgelieferte Netzanschlussleitung verwenden.

- ▶ Eine längere Netzanschlussleitung kann beim Kundendienst bestellt werden.

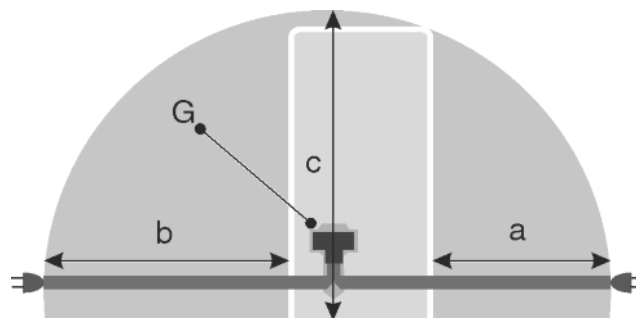


Fig. 27

Für 600 mm breite Geräte:

a	b	c	G
~ 1400 mm	~ 1800 mm	~ 2100 mm	Gerätestecker

Für 700 mm breite Geräte:*

a	b	c	G
~ 1350 mm	~ 1750 mm	~ 2100 mm	Gerätestecker

Sicherstellen, dass folgende Voraussetzungen erfüllt sind:

- Stromart und Spannung am Aufstellort entsprechen den Angaben des Typenschildes (siehe Gerät auf einen Blick).
- Steckdose ist vorschriftsmäßig geerdet und elektrisch abgesichert.
- Auslösestrom der Sicherung liegt zwischen 10 und 16 A.
- Steckdose ist leicht zugänglich.
- Steckdose liegt außerhalb des Geräterückseitenbereichs im gegebenen Bereich *Fig. 27 (a, b, c)*.
- ▶ Elektrischen Anschluss prüfen.
- ▶ Gerätestecker *Fig. 27 (G)* auf der Rückseite des Gerätes einstecken. Auf richtiges Einrasten achten.
- ▶ Netzstecker an die Spannungsversorgung anschließen.
- ▷ Lieberr-Logo erscheint auf dem Bildschirm.
- ▷ Anzeige wechselt zum Standby-Symbol.

4.7 Gerät einschalten

Hinweis

Ist der Vorführmodus aktiviert, erscheint DEMO auf dem Home-Bildschirm.

- ▶ Vorführmodus deaktivieren (siehe Störungen).

Hinweis

Der Hersteller empfiehlt:

- ▶ Gefriergut bei -18 °C oder kälter einlegen.

Gerät ca. 2 Stunden vor erster Beschickung anschließen und einschalten.

4.7.1 Gerät einschalten

Wird das Standby-Symbol über dem gesamten Bildschirm angezeigt:

- ▶ Auf das Standby-Symbol drücken.
- ▷ Das Gerät ist eingeschaltet. Die Anzeige wechselt zum Home-Bildschirm.
- ▷ Das Gerät stellt sich auf die angezeigte Temperatur ein. Dies wird durch absteigende Pfeile dargestellt.

Wird das Standby-Symbol im Gefrierteil-Feld angezeigt:

- ▶ Auf das Standby-Symbol drücken.
- ▷ Das Gerät ist eingeschaltet.
- ▷ Das Gerät stellt sich auf die angezeigte Temperatur ein. Dies wird durch absteigende Pfeile dargestellt.

Ist der Bildschirm schwarz:

- ▶ Auf den Bildschirm drücken.
- ▷ Das Standby-Symbol erscheint auf dem gesamten Bildschirm.
- ▶ Auf das Standby-Symbol drücken.
- ▷ Das Gerät ist eingeschaltet. Die Anzeige wechselt zum Home-Bildschirm.
- ▷ Das Gerät stellt sich auf die angezeigte Temperatur ein. Dies wird durch absteigende Pfeile dargestellt.

4.8 Timer Lüftungsgitter reinigen aktivieren

Für eine ausreichende Belüftung muss das Lüftungsgitter mindestens einmal jährlich gereinigt werden. Der Timer kann zur Erinnerung aktiviert werden.

- ▶ Menü drücken.
- ▶ Navigationspfeile so oft drücken bis das Lüftungsgitter angezeigt wird.
- ▶ Auf das Symbol Lüftungsgitter drücken.
- ▶ ON drücken.
- ▷ Der Timer ist aktiviert. Nach Ablauf des Intervalls fordert eine Meldung zum Reinigen des Lüftungsgitters auf.

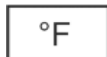


5 Bedienung

5.1 Temperatureinheit ändern

Die Anzeige der Temperatur kann von °C auf °F geändert werden.

- ▶ Menü drücken.
- ▶ Navigationspfeile so oft drücken bis °C angezeigt wird.
- ▶ °F drücken.
- ▷ Die Temperatur wird in °F angezeigt.



Die Umstellung von °F auf °C erfolgt entsprechend.

5.2 Kindersicherung

Mit der Kindersicherung können Sie sicherstellen, dass Kinder beim Spielen das Gerät nicht versehentlich ausschalten.



5.2.1 Kindersicherung einschalten

- ▶ Menü drücken.
- ▶ Navigationspfeile so oft drücken bis Kindersicherung angezeigt wird.
- ▶ ON drücken.
- ▷ Kindersicherung ist eingeschaltet.



5.2.2 Kindersicherung ausschalten

- ▶ Menü drücken.
- ▶ Navigationspfeile so oft drücken bis Kindersicherung angezeigt wird.
- ▶ OFF drücken.
- ▷ Kindersicherung ist ausgeschaltet.



5.3 Sabbath Mode

Diese Funktion erfüllt die religiösen Anforderungen am Sabbat bzw. jüdischen Feiertagen. Wenn der Sabbath-Modus aktiviert ist, sind einige Funktionen der Steuerelektronik abgeschaltet. Nach Einstellung des Sabbath Mode brauchen Sie sich nicht mehr um Kontrolllampen, Ziffern, Symbole, Anzeigen, Alarmmeldungen und Ventilatoren zu kümmern. Der Abtauzyklus arbeitet nur zur vorgegebenen Zeit ohne Berücksichtigung des Kühlschranksgebrauchs. Nach einem Netzausfall schaltet das Gerät selbstständig auf Sabbath Mode zurück.



WARNUNG

Gefahr einer Lebensmittelvergiftung!

Tritt ein Netzausfall auf während Sabbath Mode aktiviert ist, wird diese Meldung nicht gespeichert. Ist der Netzausfall beendet, arbeitet das Gerät weiter im Sabbath Mode. Wenn dieser beendet ist, wird keine Meldung über den Netzausfall in der Temperaturanzeige ausgegeben.

Wenn während des Sabbath Mode ein Stromausfall aufgetreten ist:

- ▶ Lebensmittel auf ihre Qualität prüfen. Aufgetaute Lebensmittel nicht verzehren!

- Alle Funktionen sind gesperrt, bis auf das Ausschalten des Sabbath Mode.
- Sind Funktionen wie SuperFrost, SuperCool, Ventilation etc. aktiviert, wenn Sabbath Mode eingeschaltet wird, bleiben sie aktiv.
- Es werden keine akustischen Signale ausgegeben und in der Temperaturanzeige werden keine Warnungen/Einstellungen angezeigt (z.B. Temperaturalarm, Türalarm)
- Die Innenbeleuchtung ist deaktiviert.

5.3.1 SabbathMode einschalten

- ▶ Menü drücken.
- ▶ Navigationspfeile so oft drücken bis SabbathMode angezeigt wird.
- ▶ ON drücken.
- ▷ SabbathMode ist eingeschaltet. Auf dem Bildschirm wird nur das Symbol SabbathMode angezeigt.



SabbathMode schaltet sich nach 120 Stunden automatisch ab, wenn er nicht vorher manuell ausgeschaltet wird. Die Anzeige wechselt zum Home-Bildschirm.

5.3.2 SabbathMode ausschalten

- ▶ Auf den Bildschirm drücken.
- ▶ OFF drücken.
- ▷ SabbathMode ist ausgeschaltet.



5.4 Lebensmittel einfrieren

Sie können maximal so viel kg frische Lebensmittel innerhalb von 24 h einfrieren, wie auf dem Typenschild (siehe Gerät auf einen Blick) unter „Gefriervermögen ... kg/24h“ angegeben ist.

Für 600 mm breite Geräte:*

Das oberste Schubfach kann mit max. 15 kg, das unterste Schubfach kann mit max. 10 kg, die anderen Schubfächer können mit jeweils max. 25 kg belastet werden.*

Die Platten können jeweils mit 35 kg Gefriergut belastet werden.*

Bedienung

Für 700 mm breite Geräte:*

Das oberste Schubfach kann mit max. 15 kg, das unterste Schubfach kann mit max. 15 kg, die anderen Schubfächer können mit jeweils max. 25 kg belastet werden.*

Die Platten können jeweils mit 55 kg Gefriergut belastet werden.*

Nach dem Schließen der Tür entsteht ein Vakuum. Nach dem Schließen ca. 1 min warten, dann lässt sich die Tür leichter öffnen.



VORSICHT

Verletzungsgefahr durch Glasscherben!

Flaschen und Dosen mit Getränken können beim Gefrieren platzen. Dies gilt insbesondere für kohlenensäurehaltige Getränke.

► Flaschen und Dosen mit Getränken nicht einfrieren!

Damit die Lebensmittel schnell bis zum Kern durchfrieren, folgende Mengen pro Packung nicht überschreiten:

- Obst, Gemüse bis zu 1 kg
- Fleisch bis zu 2,5 kg
- Lebensmittel in Gefrierbeuteln, wiederverwendbaren Kunststoff-, Metall- oder Aluminiumbehältern portionsweise verpacken.

5.5 Lagerzeiten

Richtwerte für die Lagerdauer verschiedener Lebensmittel im Gefrierteil:	
Speiseeis	2 bis 6 Monate
Wurst, Schinken	2 bis 6 Monate
Brot, Backwaren	2 bis 6 Monate
Wild, Schwein	6 bis 10 Monate
Fisch, fett	2 bis 6 Monate
Fisch, mager	6 bis 12 Monate
Käse	2 bis 6 Monate
Geflügel, Rind	6 bis 12 Monate
Gemüse, Obst	6 bis 12 Monate

Die angegebenen Lagerzeiten sind Richtwerte.

5.6 Lebensmittel auftauen

- im Kühlraum
- im Mikrowellengerät
- im Backofen/Heißlufttherd
- bei Raumtemperatur
- Nur soviel Lebensmittel entnehmen wie benötigt werden. Auftaute Lebensmittel so schnell wie möglich verarbeiten.
- Auftaute Lebensmittel nur in Ausnahmefällen wieder einfrieren.

5.7 Temperatur einstellen

Die Temperatur ist abhängig von folgenden Faktoren:

- der Häufigkeit des Türöffnens
- der Raumtemperatur des Aufstellortes
- der Art, Temperatur und Menge der Lebensmittel

Die Temperatur ist einstellbar von -28 °C bis -14 °C.

Empfehlenswerte Temperatureinstellung: -18 °C

- Auf das Gefrierteil-Feld drücken.
- ▷ Folgender Bildschirm wird angezeigt:

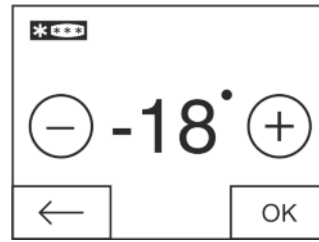


Fig. 28

Temperatur wärmer einstellen:

- Plus drücken.

Temperatur kälter einstellen:

- Minus drücken.

Bei Auswahl der kältesten Temperatur wird das Minus-Symbol inaktiv.

Nach Auswahl der wärmsten Temperatur wird durch erneutes Drücken das Plus-Symbol inaktiv. In der Anzeige wird das Standby-Symbol angezeigt.

- Gewünschte Temperatur mit OK bestätigen.
- ▷ Die Anzeige wechselt zum Home-Bildschirm.
- ▷ Die ausgewählte Temperatur wird angezeigt.
- ▷ Aufsteigende bzw. absteigende Pfeile zeigen die Temperaturänderung an. Nach Erreichen der Solltemperatur werden die Pfeile ausgeblendet.

5.8 Statusanzeige*

Mit der Statusanzeige können Sie den Status des Geräts bei geschlossener Tür erkennen. Wenn die Tür geöffnet ist, ist die Statusanzeige inaktiv.



Status	Beschreibung
Blaues Licht	Gerät arbeitet einwandfrei.
Rot pulsierendes Licht	Temperaturalarm (siehe 8.2) Gerätefehler (siehe 8.4)

5.8.1 Statusanzeige einschalten

- Menü drücken.
- Navigationspfeile so oft drücken bis Statusanzeige angezeigt wird.
- ON drücken.
- ▷ Statusanzeige ist eingeschaltet.



5.8.2 Statusanzeige ausschalten

- Menü drücken.
- Navigationspfeile so oft drücken bis Statusanzeige angezeigt wird.
- OFF drücken.
- ▷ Statusanzeige ist ausgeschaltet.



5.9 SuperFrost

Mit dieser Funktion können Sie frische Lebensmittel schnell bis auf den Kern durchfrieren. Das Gerät arbeitet mit maximaler Kälteleistung, dadurch können die Geräusche des Kälteaggregats vorübergehend lauter sein.



Sie können maximal so viel kg frische Lebensmittel innerhalb von 24 h einfrieren, wie auf dem Typenschild unter „Gefriervermögen ... kg/24h“ angegeben ist. Diese maximale Gefriergutmenge ist je nach Modell und Klimaklasse verschieden.

Je nachdem wieviel frische Lebensmittel eingefroren werden sollen, müssen Sie SuperFrost frühzeitig einschalten: bei einer kleinen Gefriergutmenge ca. 6h, bei der maximalen Gefriergutmenge 24h vor dem Einlegen der Lebensmittel.

Verpacken Sie die Lebensmittel und legen Sie sie möglichst breitflächig ein. Einzufrierende Lebensmittel nicht mit bereits gefrorener Ware in Berührung bringen, damit diese nicht antaut.

SuperFrost müssen Sie in folgenden Fällen nicht einschalten:

- beim Einlegen von bereits gefrorener Ware
- beim Einfrieren von bis zu ca. 1 kg frischen Lebensmitteln täglich

5.9.1 SuperFrost einschalten

- ▶ Menü drücken.
- ▶ Navigationspfeile so oft drücken bis SuperFrost angezeigt wird.
- ▶ ON drücken.
- ▷ SuperFrost ist eingeschaltet.
- ▷ Die Gefriertemperatur sinkt, das Gerät arbeitet mit maximaler Kälteleistung.
Bei einer kleinen Gefriergutmenge:
- ▶ Ca. 6 h warten.
- ▶ Verpackte Lebensmittel in die oberen Schubfächer legen. Bei der maximalen Gefriergutmenge (siehe Typenschild):
- ▶ Ca. 24 h warten.
- ▶ Obere Schubfächer herausnehmen und die Lebensmittel direkt auf die oberen Abstellflächen legen.
- ▷ SuperFrost schaltet sich spätestens nach ca. 65 h automatisch ab.
- ▷ Das Symbol SuperFrost wird ausgeblendet.
- ▶ Lebensmittel in die Schubfächer legen und diese wieder einschieben.
- ▷ Das Gerät arbeitet im Normalbetrieb weiter.



5.9.2 SuperFrost ausschalten

- ▶ Menü drücken.
- ▶ Navigationspfeile so oft drücken bis SuperFrost angezeigt wird.
- ▶ OFF drücken.
- ▷ SuperFrost ist ausgeschaltet.

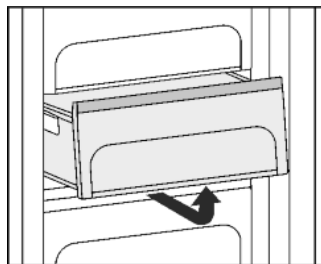


5.10 Schubfächer

Hinweis

Der Energieverbrauch steigt und die Kühlleistung verringert sich, wenn die Belüftung nicht ausreicht.

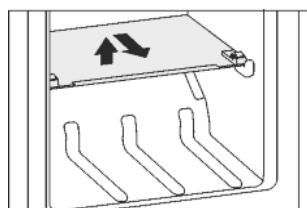
- ▶ Die Ventilatorluftschlitze innen an der Rückwand immer freihalten!



- ▶ Um Gefriergut direkt auf den Abstellflächen zu lagern: Schubfach nach vorne ziehen und herausheben.

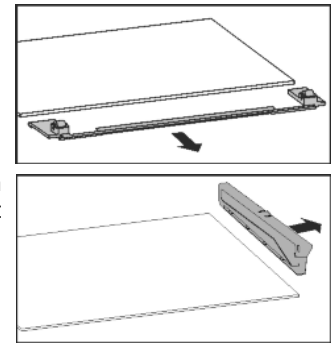
5.11 Abstellflächen

- ▶ Abstellfläche herausnehmen: vorne anheben und herausziehen.
- ▶ Abstellfläche wieder einsetzen: bis zum Anschlag einfach einschieben.



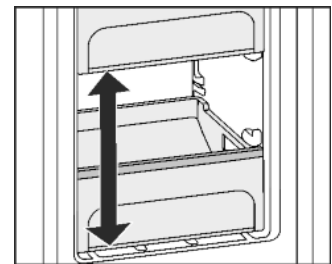
5.11.1 Abstellflächen zerlegen

- ▶ Die Abstellflächen können zum Reinigen zerlegt werden.



5.12 VarioSpace

Sie können zusätzlich zu den Schubfächern auch die Abstellflächen herausnehmen. So erhalten Sie Platz für großes Gefriergut. Geflügel, Fleisch, große Wildteile sowie hohe Backwaren können als Ganzes eingefroren und weiter zubereitet werden.



Für 600 mm breite Geräte:*

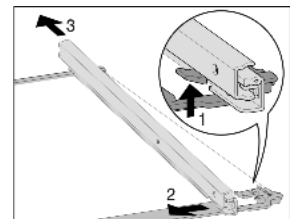
- ▶ Das oberste Schubfach kann mit max. 15 kg, das unterste Schubfach kann mit max. 10 kg, die anderen Schubfächer können mit jeweils max. 25 kg belastet werden.*
- ▶ Die Platten können jeweils mit 35 kg Gefriergut belastet werden.*

Für 700 mm breite Geräte:*

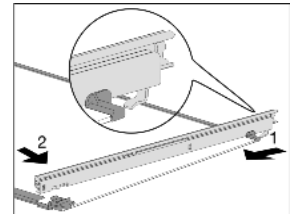
- ▶ Das oberste Schubfach kann mit max. 15 kg, das unterste Schubfach kann mit max. 15 kg, die anderen Schubfächer können mit jeweils max. 25 kg belastet werden.*
- ▶ Die Platten können jeweils mit 55 kg Gefriergut belastet werden.*

5.13 Auszugsschienen*

- ▶ Zum Reinigen der Glasplatten **Auszugsschienen** abnehmen: vorderen Rasthaken nach oben drücken (1) und Auszugsschiene zur Seite (2) und nach hinten (3) wegschieben.



- ▶ Auszugsschiene einsetzen: hinten einhaken (1) und vorne einrasten (2).

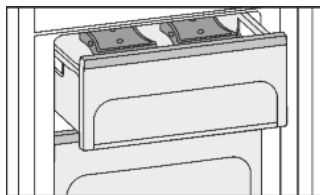


5.14 Kälte Akkus

Die Kälte-Akkus verhindern bei Stromausfall, dass die Temperatur zu schnell ansteigt.

5.14.1 Kälte Akkus verwenden

- ▶ Die durchgefrorenen Kälte-Akkus im oberen, vorderen Bereich des Gefrierraums auf das Gefriergut legen.



6 Wartung

6.1 Abtauen mit NoFrost

Das NoFrost-System taut das Gerät automatisch ab.

Gefriereteil:

Die Feuchtigkeit schlägt sich am Verdampfer nieder, wird periodisch abgetaut und verdunstet.

- ▶ Das Gerät muss nicht manuell abgetaut werden.

6.2 Lüftungsgitter reinigen

Das Lüftungsgitter gewährleistet eine einwandfreie Funktion des Geräts durch optimales Be- und Entlüften.

- ▶ Lüftungsgitter regelmäßig mit einem Staubsauger absaugen.
- ▶ Hartnäckige Verschmutzungen mit einem feuchten Tuch entfernen.

Bei aktiviertem Timer fordert eine Meldung in der Anzeige zum Reinigen auf. Auf dem Bildschirm wird Lüftungsgitter reinigen angezeigt.



- ▶ Auf das Symbol Lüftungsgitter reinigen drücken.
- ▷ Die Anzeige wechselt zum Home-Bildschirm.

Bis die Reinigung durchgeführt und bestätigt wurde, kann die Meldung durch Drücken auf das Menü-Feld erneut angezeigt werden (siehe 8).

Reinigung Lüftungsgitter bestätigen

- ▶ Menü drücken.
- ▶ Navigationspfeile so oft drücken bis das Lüftungsgitter angezeigt wird.
- ▶ Auf das Symbol Lüftungsgitter drücken.
- ▶ Navigationspfeile so oft drücken bis Lüftungsgitter reinigen angezeigt wird.



- ▶ RESET drücken.
- ▷ Der Timer ist zurückgesetzt. Das Reinigungsintervall beginnt von vorne.

Timer deaktivieren

Wenn die Erinnerungsfunktion ausgeschaltet werden soll, kann der Timer deaktiviert werden.

- ▶ Menü drücken.
- ▶ Navigationspfeile so oft drücken bis das Lüftungsgitter angezeigt wird.
- ▶ Auf das Symbol Lüftungsgitter drücken.
- ▶ OFF drücken.
- ▷ Der Timer ist deaktiviert.



6.3 Gerät reinigen



WARNUNG

Verletzungs- und Beschädigungsgefahr durch heißen Dampf! Heißer Dampf kann zu Verbrennungen führen und die Oberflächen beschädigen.

- ▶ Keine Dampfreinigungsgeräte verwenden!

ACHTUNG

Falsche Reinigung beschädigt das Gerät!

- ▶ Reinigungsmittel nicht konzentriert verwenden.
- ▶ Keine scheuernden oder kratzenden Schwämme oder Stahlwolle verwenden.
- ▶ Keine scharfen, scheuernden, sand-, chlorid- oder säurehaltigen Reinigungsmittel verwenden.
- ▶ Keine chemischen Lösungsmittel verwenden.
- ▶ Das Typenschild an der Geräteinnenseite nicht beschädigen oder entfernen. Es ist wichtig für den Kundendienst.
- ▶ Keine Kabel oder anderen Bauteile abreißen, knicken oder beschädigen.
- ▶ Kein Reinigungswasser in die Ablaufrinne, die Lüftungsgitter und elektrischen Teile dringen lassen.
- ▶ Weiche Putztücher und einen Allzweckreiniger mit neutralem pH-Wert verwenden.
- ▶ Im Geräteinnenraum nur lebensmittelunbedenkliche Reiniger und Pflegemittel verwenden.

- ▶ **Gerät leeren.**
- ▶ **Netzstecker ziehen.**



- ▶ **Außen- und Innenflächen aus Kunststoff** mit lauwarmem Wasser und etwas Spülmittel von Hand reinigen.

ACHTUNG

Beschädigungsgefahr durch Edelstahlpflegemittel! Die **Edelstahltüren** und **Edelstahl-Seitenwände** sind mit einer hochwertigen Oberflächenbeschichtung behandelt.



Edelstahlpflegemittel greifen die Oberflächen an.

- ▶ **Beschichtete Tür- und Seitenwandoberflächen** sowie **lackierte Tür- und Seitenwandoberflächen** ausschließlich mit einem weichen, sauberen Tuch abwischen. Bei starker Verschmutzung etwas Wasser oder Neutralreiniger verwenden. Optional kann auch ein Microfasertuch verwendet werden.

Schriftzug auf lackierten Türoberflächen nicht mit scharfen und scheuernden Mitteln behandeln. Bei Verschmutzung mit einem weichen Tuch und etwas Wasser oder Neutralreiniger abwischen.*

- ▶ Die meisten **Ausstattungsteile** lassen sich zum Reinigen zerlegen: siehe im jeweiligen Kapitel.
- ▶ **Schubladen** mit lauwarmen Wasser und etwas Spülmittel von Hand reinigen.
- ▶ Die **restlichen Ausstattungsteile** sind spülmaschineneignet.
- ▶ **Teleskopschienen** nur mit einem feuchten Tuch reinigen. Das Fett in den Laufbahnen dient zur Schmierung und darf nicht entfernt werden.*

Nach dem Reinigen:

- ▶ Gerät und Ausstattungsteile trockenreiben.
- ▶ Gerät wieder anschließen und einschalten.
- ▶ SuperFrost einschalten (siehe 5.9).
Wenn die Temperatur ausreichend kalt ist:
- ▶ Die Lebensmittel wieder einlegen.

6.4 Kundendienst

Prüfen Sie zunächst, ob Sie den Fehler selber beheben können (siehe Störungen). Falls dies nicht der Fall ist, wenden sie sich an den Kundendienst. Die Adresse entnehmen Sie bitte dem beiliegenden Kundendienstverzeichnis.



WARNUNG

Verletzungsgefahr durch unfachmännische Reparatur!

- ▶ Reparaturen und Eingriffe am Gerät und der Netzanschlus-
leitung, die nicht ausdrücklich genannt sind (siehe Wartung),
nur vom Kundendienst ausführen lassen.

Gerätebezeichnung (Model und Index), Service-Nr. (Service) und Serial-Nr. (S-Nr.) über den Bildschirm abrufen:

- ▶ Menü drücken.
- ▶ Navigationspfeile so oft drücken bis das Symbol Gerä-
teinformation angezeigt wird.
- ▶ Auf das Symbol Geräteinformation drücken.
- ▷ Geräteinformationen werden angezeigt.
- ▶ Geräteinformationen
notieren.
- ▶ Um zum Home-Bildschirm
zu gelangen, Symbol Zurück
drücken.



- ▶ Tür schließen.
- ▶ Kundendienst benachrichtigen und die benötigten Gerätein-
formationen mitteilen.
- ▷ Dies ermöglicht einen schnellen und zielgerichteten Service.
- ▶ Weitere Anweisungen des Kundendienstes befolgen.

Alternativ können die Geräteinformationen über das Typenschild abgelesen werden:

- ▶ Gerätebezeichnung
Fig. 29 (1), Service-
Nr. Fig. 29 (2) und
Serial-Nr. Fig. 29 (3)
vom Typenschild
ablesen. Das Typen-
schild befindet sich
an der linken Geräte-
innenseite.

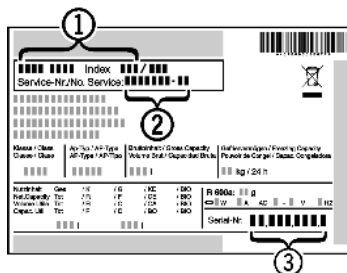


Fig. 29

Lizenzvereinbarungen:

- ▶ Verwendete Lizenzen können unter © eingesehen werden.
- ▶ © drücken.

7 Störungen

Ihr Gerät ist so konstruiert und hergestellt, dass Funktionssi-
cherheit und lange Lebensdauer gegeben sind. Sollte dennoch
während des Betriebes eine Störung auftreten, so prüfen Sie
bitte, ob die Störung auf einen Bedienungsfehler zurückzu-
führen ist. In diesem Fall müssen Ihnen auch während der
Garantiezeit die anfallenden Kosten berechnet werden.
Folgende Störungen können Sie selbst beheben:

Das Gerät arbeitet nicht.

- Das Gerät ist nicht eingeschaltet.
- ▶ Gerät einschalten.
- Der Netzstecker steckt nicht richtig in der Steckdose.
- ▶ Netzstecker kontrollieren.
- Die Sicherung der Steckdose ist nicht in Ordnung.
- ▶ Sicherung kontrollieren.
- Der Gerätestecker steckt nicht richtig im Gerät.
- ▶ Gerätestecker kontrollieren.

Der Kompressor läuft lang.

- Der Kompressor schaltet bei geringem Kältebedarf auf eine
niedrige Drehzahl. Obwohl sich dadurch die Laufzeit
erhöht, wird Energie gespart.

- ▶ Das ist bei energiesparenden Modellen normal.
→ SuperFrost ist eingeschaltet.
- ▶ Um die Lebensmittel schnell abzukühlen läuft der
Kompressor länger. Dies ist normal.

Geräusche sind zu laut.

- Drehzahlgeregelte* Kompressoren können aufgrund der
verschiedenen Drehzahlstufen unterschiedliche Laufgeräu-
sche verursachen.
- ▶ Das Geräusch ist normal.

Ein Blubbern und Plätschern

- Dieses Geräusch kommt vom Kältemittel, das im Kälte-
kreislauf fließt.
- ▶ Das Geräusch ist normal.

Ein leises Klicken

- Das Geräusch entsteht immer, wenn sich das Kühlaggregat
(der Motor) automatisch ein- oder ausschaltet.
- ▶ Das Geräusch ist normal.

Ein Brummen. Es ist kurzfristig etwas lauter, wenn sich das Kühlaggregat (der Motor) einschaltet.

- Bei eingeschaltetem SuperFrost, frisch eingelegten
Lebensmitteln oder nach lang geöffneter Tür erhöht sich
automatisch die Kälteleistung.
- ▶ Das Geräusch ist normal.
- Die Umgebungstemperatur ist zu hoch.
- ▶ Problemlösung: (siehe 1.2)

Ein tiefes Brummen

- Das Geräusch entsteht durch Luftströmungsgeräusche des
Ventilators.
- ▶ Das Geräusch ist normal.

Vibrationsgeräusche

- Das Gerät steht nicht fest auf dem Boden. Dadurch werden
Gegenstände und nebenstehende Möbel von dem
laufenden Kühlaggregat in Vibration gesetzt.
- ▶ Gerät über die Stellfüße ausrichten.
- ▶ Flaschen und Gefäße auseinanderdrücken.

Ein Strömungsgeräusch am Schließdämpfer.*

- Das Geräusch entsteht beim Öffnen und Schließen der Tür.
- ▶ Das Geräusch ist normal.

Auf dem Bildschirm wird DEMO angezeigt. Zusätzlich läuft eine Zeit ab.

- Der Vorführmodus ist aktiviert.
- ▶ STOP drücken.

Auf dem Bildschirm wird in der rechten oberen Ecke DEMO angezeigt.

- Der Vorführmodus ist aktiviert.
- ▶ Netzstecker ziehen.
- ▶ Netzstecker wieder anschließen.
- ▷ Auf dem Bildschirm wird DEMO angezeigt. Zusätzlich läuft
eine Zeit ab.
- ▶ STOP drücken.

Gerät ist an den Außenflächen warm*.

- Die Wärme des Kältekreislaufs wird zur Vermeidung von
Kondenswasser genutzt.
- ▶ Dies ist normal.

Temperatur ist nicht ausreichend kalt.

- Die Gerätetür ist nicht richtig geschlossen.
- ▶ Gerätetür schließen.
- Die Be- und Entlüftung ist nicht ausreichend.
- ▶ Lüftungsgitter freimachen und reinigen.
- Die Umgebungstemperatur ist zu hoch.
- ▶ Problemlösung: (siehe 1.2) .
- Das Gerät wurde zu häufig oder zu lange geöffnet.
- ▶ Abwarten, ob sich die erforderliche Temperatur von allein
wieder einstellt. Falls nicht, wenden Sie sich an den
Kundendienst (siehe Wartung).

Meldungen

- Es wurden zu große Mengen frischer Lebensmittel ohne SuperFrost eingelegt.
- ▶ Problemlösung: (siehe 5.9)
- Das Gerät steht zu nahe an einer Wärmequelle (Herd, Heizung etc).
- ▶ Standort des Geräts oder der Wärmequelle verändern.

Die Statusanzeige leuchtet nicht.*

- Die Statusanzeige ist ausgeschaltet.
- ▶ Statusanzeige einschalten .
- Die Tür ist geöffnet.
- ▶ Tür schließen.
- Das Gerät ist ausgeschaltet.
- ▶ Gerät einschalten.
- LED ist defekt.
- ▶ An den Kundendienst wenden (siehe Wartung).

Die Innenbeleuchtung leuchtet nicht.

- Das Gerät ist nicht eingeschaltet.
- ▶ Gerät einschalten.
- Die Tür war länger als 15 min. offen.
- ▶ Die Innenbeleuchtung schaltet sich bei geöffneter Tür nach ca. 15 min. automatisch aus.
- Die LED-Beleuchtung ist defekt oder die Abdeckung ist beschädigt:



WARNUNG

Verletzungsgefahr durch elektrischen Schlag!
Unter der Abdeckung befinden sich stromführende Teile.
▶ LED-Innenbeleuchtung nur vom Kundendienst oder dafür ausgebildetem Fachpersonal auswechseln oder reparieren lassen.



WARNUNG

Verletzungsgefahr durch LED Lampe!
Die Lichtintensität der LED-Beleuchtung entspricht der Laserklasse 1/1M.
Wenn die Abdeckung defekt ist:
▶ Nicht mit optischen Linsen aus unmittelbarer Nähe direkt in die Beleuchtung blicken. Die Augen können dabei verletzt werden.

Die Türdichtung ist defekt oder soll aus anderen Gründen ausgetauscht werden.

- Die Türdichtung ist wechselbar. Sie kann ohne weiteres Hilfswerkzeug gewechselt werden.
- ▶ An den Kundendienst wenden (siehe Wartung):

Das Gerät ist vereist oder es bildet sich Kondenswasser.

- Die Türdichtung kann aus der Nut gerutscht sein.
- ▶ Die Türdichtung auf einen korrekten Sitz in der Nut überprüfen.

8 Meldungen

Fehlermeldungen und Erinnerungen werden durch einen Signalton und eine Bildschirm-Meldung angezeigt. Der Signalton bei Fehlermeldungen verstärkt sich und wird lauter. Erst wenn die Meldung bestätigt wird, verstummt er. Meldungen von höchster Priorität werden zuerst dargestellt, wenn mehrere gleichzeitig auftreten. Jede Meldung muss einzeln quittiert werden.

Solange eine Meldung aktiv ist bzw. der Fehler nicht behoben wird, bleibt die Meldung im Menü-Feld bestehen.



Hinweis

Einzelheiten zur Meldung können über das Menü-Feld erneut angezeigt werden.

- ▶ Menü drücken.
- ▶ Auf das Symbol Meldungen drücken.
- ▶ Durch Drücken auf eine Meldung wechselt die Anzeige zur nächsten. Nach der letzten aktiven Meldung wechselt die Anzeige zum Home-Bildschirm.

Türalarm

Wenn die Tür länger als 60 Sekunden geöffnet ist, ertönt der Tonwarner. In der Anzeige erscheint das Symbol Türalarm. Der Tonwarner verstummt automatisch, wenn die Tür geschlossen wird.



Der Tonwarner kann bei geöffneter Tür stumm geschaltet werden. Das Tonabschalten ist solange wirksam, wie die Tür geöffnet ist.

- ▶ Auf das Symbol Türalarm drücken.
- ▷ Der Türalarm verstummt.
- ▷ Die Anzeige wechselt zum Home-Bildschirm.
- ▶ Tür schließen.

Temperaturalarm

Wenn die Temperatur nicht kalt genug ist, ertönt der Tonwarner. In der Anzeige erscheint das Symbol Temperaturalarm.



Geräte mit Statusanzeige: Bei aktiver Statusanzeige pulsiert bei geschlossener Tür gleichzeitig ein rotes Licht.

Die Temperatur war während der letzten Stunden oder Tage zu hoch angestiegen. Wenn die Störung behoben ist, arbeitet das Gerät in der letzten Temperatureinstellung weiter.

Die Ursache für eine zu hohe Temperatur kann sein:

- warme frische Lebensmittel wurden eingelegt
- beim Umsortieren und Entnehmen von Lebensmitteln ist zu viel warme Raumluft eingeströmt
- der Strom ist länger ausgefallen
- das Gerät ist defekt

- ▶ Tür öffnen.
- ▷ Geräte mit Statusanzeige: Bei aktivierter Statusanzeige erlischt das rot pulsierende Licht.
- ▶ Auf das Symbol Temperaturalarm drücken.
- ▷ Der Tonwarner verstummt. In der Anzeige wird die wärmste Temperatur angezeigt, die während der Störung erreicht wurde.

- ▶ Auf den Bildschirm drücken oder 30 Sekunden warten.
- ▷ Die Anzeige wechselt zum Home-Bildschirm. Pfeile und das Symbol Temperaturalarm erscheinen im betroffenen Temperaturfeld

- ▶ Die Lebensmittel auf ihre Qualität prüfen. Verdorbene Lebensmittel nicht mehr verzehren. Aufgetaute Lebensmittel nicht wieder einfrieren.

- ▶ Tür schließen.
- ▷ Nach Erreichen der Solltemperatur werden die Symbole ausgeblendet.
- ▷ Geräte mit Statusanzeige: Bei aktivierter Statusanzeige leuchtet diese blau.

Wenn der Alarmzustand bestehen bleibt oder sich die Temperatur von alleine nicht wieder einstellt:



(siehe Störungen).

Netzausfall

Es ertönt ein Tonwarner. In der Anzeige erscheint das Symbol Netzausfall.



Die Temperatur war durch einen Netzausfall oder eine Stromunterbrechung während der letzten Stunden oder Tage zu hoch angestiegen. Wenn die Stromunterbrechung beendet ist, arbeitet das Gerät in der letzten Temperatureinstellung weiter. Aktivierte Erinnerungen bleiben erhalten.

- ▶ Tür öffnen.
- ▶ Auf das Symbol Netzausfall drücken.
- ▷ Der Tonwarner verstummt. In der Anzeige wird die wärmste Temperatur im Gefrierteil angezeigt, die während des Netzausfalls erreicht wurde.
- ▶ Auf den Bildschirm drücken oder 30 Sekunden warten.
- ▷ Die Anzeige wechselt zum Home-Bildschirm. Pfeile und das Symbol Temperaturalarm erscheinen im betroffenen Temperaturfeld . Zusätzlich wird das Symbol Meldungen im Menü-Feld angezeigt .
- ▶ Die Lebensmittel auf ihre Qualität prüfen. Verdorbene Lebensmittel nicht mehr verzehren. Aufgetaute Lebensmittel nicht wieder einfrieren.
- ▶ Tür schließen.
- ▷ Nach Erreichen der Solltemperatur werden die Symbole ausgeblendet.

Gerätefehler

Es ertönt ein Tonwarner. In der Anzeige erscheint das Symbol Gerätefehler mit zugehörigem Fehlercode.

Geräte mit Statusanzeige: Bei aktivierter Statusanzeige pulsiert bei geschlossener Tür gleichzeitig ein rotes Licht.



Ein Bauteil des Gerätes weist einen Fehler auf.

- ▶ Tür öffnen.
- ▶ Fehlercode notieren.
- ▶ Auf das Symbol Gerätefehler drücken.
- ▷ Der Tonwarner verstummt. Die Anzeige wechselt zum Home-Bildschirm.
- ▶ Tür schließen.
- ▷ Geräte mit Statusanzeige: Bei aktivierter Statusanzeige leuchtet diese blau.
- ▶ An den Kundendienst wenden (siehe Wartung).

Sonstige Meldungen



Lüftungsgitter reinigen (siehe Wartung)

9 Außer Betrieb setzen

9.1 Gerät ausschalten


Hinweis

Wenn sich das Gerät nicht ausschalten lässt, ist die Kindersicherung aktiv.

- ▶ Kindersicherung deaktivieren (siehe 5.2.2).

9.1.1 Gerät über Menü ausschalten

Das gesamte Gerät wird ausgeschaltet. Der Bildschirm wird schwarz.

- ▶ Menü drücken.
- ▶ Navigationspfeile so oft drücken bis das Standby-Symbol angezeigt wird. 
- ▶ OK drücken.
- ▷ Das Standby-Symbol erscheint blinkend auf dem gesamten Bildschirm. Das Gesamtgerät ist ausgeschaltet.
- ▷ Nach 10 Minuten wird das Standby-Symbol ausgeblendet.

9.1.2 Gerät über Gefrierteil-Feld ausschalten

Der Bildschirm bleibt eingeschaltet.

- ▶ Auf das Gefrierteil-Feld drücken.
- ▶ Plus drücken.


- ▷ Nach Auswahl der wärmsten Temperatur wird durch erneutes Drücken das Plus-Symbol inaktiv. In der Anzeige wird das Standby-Symbol angezeigt.

- ▶ OK drücken.

- ▷ Im Gefrierteil-Feld wird das Standby-Symbol angezeigt.

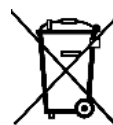
- ▷ Das Gerät ist ausgeschaltet, der Bildschirm bleibt eingeschaltet

9.2 Außer Betrieb setzen

- ▶ Gerät leeren.
- ▶ Gerät ausschalten (siehe Außer Betrieb setzen).
- ▶ Netzstecker herausziehen.
- ▶ Bei Bedarf Gerätestecker entfernen: Herausziehen und gleichzeitig von links nach rechts bewegen. 
- ▶ Gerät reinigen (siehe 6.3).
- ▶ Tür offen lassen, damit keine schlechten Gerüche entstehen.

10 Gerät entsorgen

Das Gerät enthält noch wertvolle Materialien und ist einer vom unsortierten Siedlungsabfall getrennten Erfassung zuzuführen. Die Entsorgung von ausgedienten Geräten muss fach- und sachgerecht nach den örtlich geltenden Vorschriften und Gesetzen erfolgen.



Das ausgediente Gerät beim Abtransport am Kältekreislauf nicht beschädigen, damit das enthaltene Kältemittel (Angaben auf dem Typenschild) und das Öl nicht unkontrolliert entweichen können.

- ▶ Gerät unbrauchbar machen.
- ▶ Netzstecker ziehen.
- ▶ Anschlusskabel durchtrennen.



Liebherr-Hausgeräte Ochsenhausen GmbH

Memminger Straße 77-79

88416 Ochsenhausen

Deutschland

home.liebherr.com