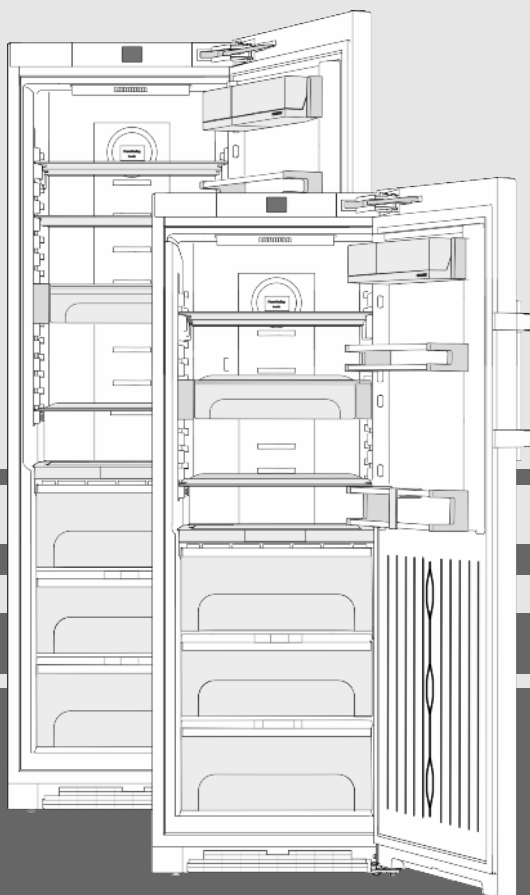


Gebrauchs- und Montageanleitung

Kühlschrank mit BioFresh

DE



20200128 **7088188 - 00**

KB(ef) 37../ (S)KB(bs/es/i/ies) 43..

LIEBHERR

Inhalt

1	Gerät auf einen Blick	2
1.1	Geräte- und Ausstattungsübersicht.....	2
1.2	Einsatzbereich des Geräts.....	2
1.3	Konformität.....	3
1.4	Produktdaten.....	3
1.5	Aufstellmaße.....	3
1.6	Energie sparen.....	3
1.7	Einordnungsbeispiel.....	4
1.8	SmartDevice.....	4
2	Allgemeine Sicherheitshinweise	4
3	Bedienungs- und Anzeigeelemente	5
3.1	Home-Bildschirm.....	5
3.2	Bedienstruktur.....	5
3.3	Navigation.....	6
3.4	Anzeigesymbole.....	6
3.5	Geräteoptionen.....	6
4	Inbetriebnahme	6
4.1	Gerät transportieren.....	6
4.2	Gerät aufstellen.....	7
4.3	Türanschlagwechsel.....	8
4.4	Einschub in die Küchenzeile.....	12
4.5	Verpackung entsorgen.....	13
4.6	Gerät anschließen.....	13
4.7	Gerät einschalten.....	13
4.8	SmartDevice-Box.....	14
4.9	FreshAir-Filter einsetzen.....	14
4.10	Timer Lüftungsgitter reinigen aktivieren.....	15
5	Bedienung	15
5.1	Temperatureinheit ändern.....	15
5.2	Kindersicherung.....	15
5.3	Sabbath Mode.....	15
5.4	Kühlteil.....	16
5.5	BioFresh-Teil.....	19
6	Wartung	21
6.1	FreshAir-Filter auswechseln.....	21
6.2	Abtauen.....	21
6.3	Lüftungsgitter reinigen.....	21
6.4	Gerät reinigen.....	21
6.5	Kundendienst.....	22
7	Störungen	23
8	Meldungen	24
9	Außer Betrieb setzen	24
9.1	Gerät ausschalten.....	24
9.2	Außer Betrieb setzen.....	24
10	Gerät entsorgen	24

Der Hersteller arbeitet ständig an der Weiterentwicklung aller Typen und Modelle. Bitte haben Sie deshalb Verständnis dafür, dass wir uns Änderungen in Form, Ausstattung und Technik vorbehalten müssen.

Um alle Vorteile Ihres neuen Gerätes kennenzulernen, lesen Sie bitte die Hinweise in dieser Anweisung aufmerksam durch.

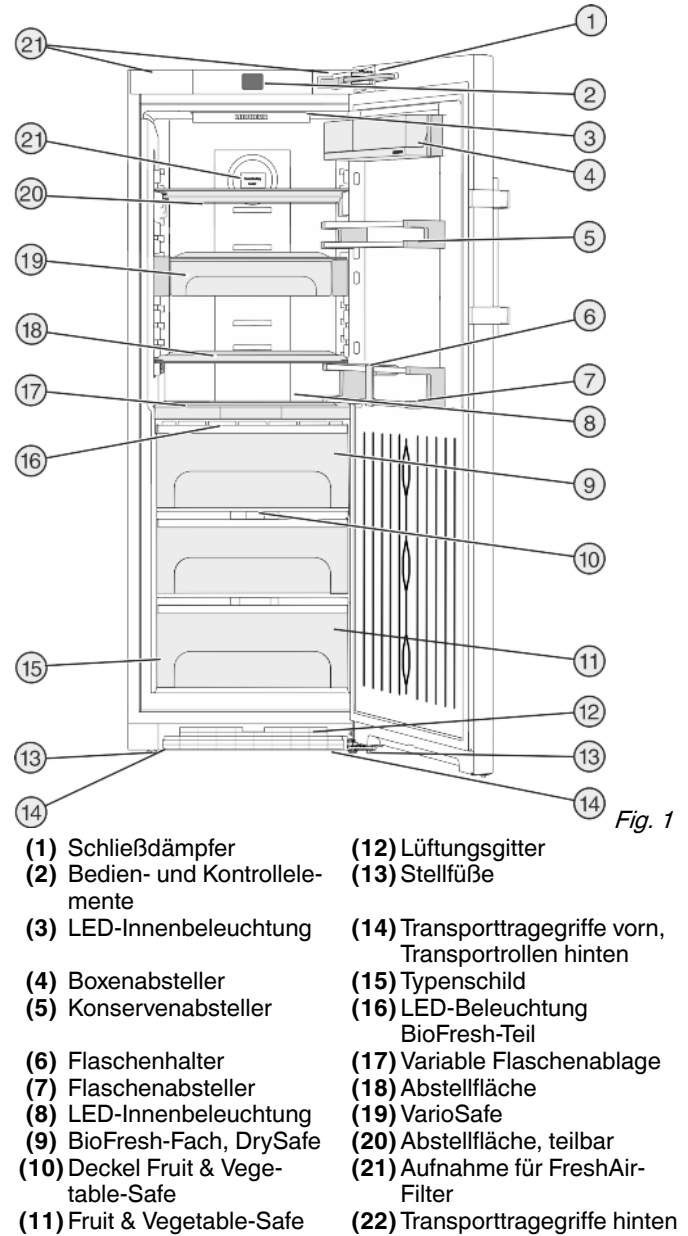
Die Anleitung ist für mehrere Modelle gültig, Abweichungen sind möglich. Abschnitte, die nur auf bestimmte Geräte zutreffen, sind mit einem Sternchen (*) gekennzeichnet.

Handlungsanweisungen sind mit einem ► gekennzeichnet, Handlungsergebnisse mit einem ▷.

1 Gerät auf einen Blick

1.1 Geräte- und Ausstattungsübersicht

Beispielhafte Darstellung des Gerätemodells.



Hinweis

► Ablagen, Schubladen oder Körbe sind im Auslieferungszustand für eine optimale Energieeffizienz angeordnet.

1.2 Einsatzbereich des Geräts

Bestimmungsgemäße Verwendung

Das Gerät eignet sich ausschließlich zum Kühlen von Lebensmitteln im häuslichen oder haushaltsähnlichen Umfeld. Hierzu zählt z.B. die Nutzung

- in Personalküchen, Frühstückspensionen,
- durch Gäste in Landhäusern, Hotels, Motels und anderen Unterkünften,
- beim Catering und ähnlichem Service im Großhandel.

Alle anderen Anwendungsarten sind unzulässig.

Vorhersehbare Fehlanwendung

Folgende Anwendungen sind ausdrücklich verboten:

- Lagerung und Kühlung von Medikamenten, Blutplasma, Laborpräparaten oder ähnlichen der Medizinprodukterichtlinie 2007/47/EG zu Grunde liegenden Stoffe und Produkte
- Einsatz in explosionsgefährdeten Bereichen
- Einsatz auf beweglichen Untergründen wie Schiffen, Schienenverkehr oder Flugzeugen
- Lagerung von lebenden Tieren

Eine missbräuchliche Verwendung des Gerätes kann zu Schädigungen an der eingelagerten Ware oder deren Verderb führen.

Klimaklassen

Das Gerät ist je nach Klimaklasse für den Betrieb bei begrenzten Umgebungstemperaturen ausgelegt. Die für Ihr Gerät zutreffende Klimaklasse ist auf dem Typenschild aufgedruckt.

Hinweis

- Um einen einwandfreien Betrieb zu gewährleisten, angegebene Umgebungstemperaturen einhalten.

Klimaklasse	für Umgebungstemperaturen von
SN	10 °C bis 32 °C
N	16 °C bis 32 °C
ST	16 °C bis 38 °C
T	16 °C bis 43 °C

1.3 Konformität

Der Kältemittelkreislauf ist auf Dichtheit geprüft. Das Gerät entspricht den einschlägigen Sicherheitsbestimmungen sowie den Richtlinien 2014/35/EU, 2014/30/EU, 2009/125/EG, 2011/65/EU und 2010/30/EU.

Das BioFresh-Fach erfüllt die Anforderungen eines Kaltlagerfaches nach DIN EN 62552.

1.4 Produktdaten

Produktdaten liegen nach Verordnung (EU) 2017/1369 dem Gerät bei. Das vollständige Produktdatenblatt ist auf der Liebherr-Website im Download-Bereich verfügbar.

1.5 Aufstellmaße

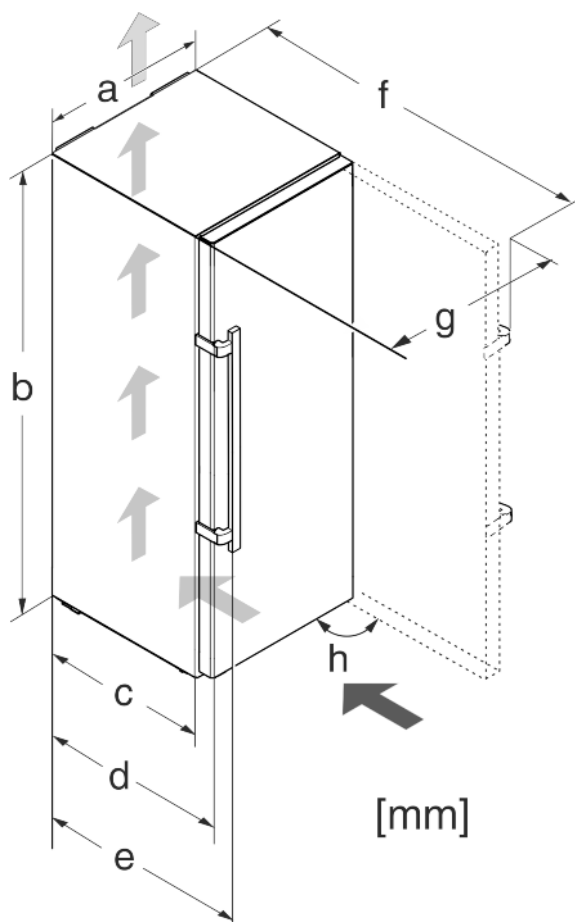


Fig. 2

Modell	a (mm)	b (mm)	c (mm)	d (mm)	e (mm)	f (mm)	g (mm)	h (°)
KB (ef) 37.. /	600	1650	600 ^x	665 ^x	709 ^x	122 3 ^x	640	90
(S)KB(b s/es/i) 43.. /		1850						

^x Bei Verwendung von Wandabstandshaltern vergrößert sich das Maß um 15 mm (siehe 4.2 Gerät aufstellen) .

1.6 Energie sparen

- Immer auf gute Be- und Entlüftung achten. Lüftungsöffnungen bzw. -gitter nicht abdecken.
- Ventilatorluftschlitze immer frei halten.
- Gerät nicht im Bereich direkter Sonnenbestrahlung, neben Herd, Heizung und dergleichen aufstellen.
- Der Energieverbrauch ist abhängig von den Aufstellbedingungen z.B. der Umgebungstemperatur (siehe 1.2 Einsatzbereich des Geräts) . Bei Abweichung der Umgebungstemperatur von der Normtemperatur 25 °C kann sich der Energieverbrauch ändern.
- Gerät möglichst kurz öffnen.
- Je niedriger die Temperatur eingestellt wird, desto höher ist der Energieverbrauch.
- Lebensmittel sortiert einordnen (siehe 1 Gerät auf einen Blick) .
- Alle Lebensmittel gut verpackt und abgedeckt aufbewahren. Reifbildung wird vermieden.
- Lebensmittel nur solange wie nötig herausnehmen, damit sie sich nicht zu sehr erwärmen.

Allgemeine Sicherheitshinweise

- Warme Speisen einlegen: erst auf Zimmertemperatur abkühlen lassen.
- Bei längeren Urlaubszeiten die Holiday-Funktion verwenden (siehe 5.4.4 Holiday-Funktion).

1.7 Einordnungsbeispiel

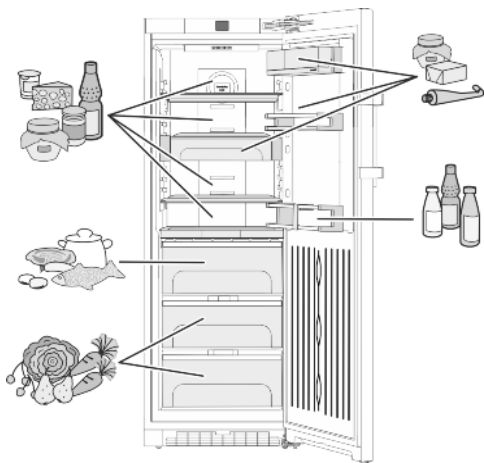


Fig. 3

1.8 SmartDevice

Das Gerät ist für die Integration in ein Smart Home und für erweiterte Serviceleistungen vorbereitet. Durch eine SmartDevice-Box können weitere Optionen freigeschaltet werden. Die Aktivierung erfolgt über das MyLiebherr Kunden-Portal.



Nähere Informationen über Verfügbarkeit, Voraussetzungen und zu den einzelnen Optionen finden Sie im Internet unter smartdevice.liebherr.com.

2 Allgemeine Sicherheitshinweise

Gefahren für den Benutzer:

- Dieses Gerät kann von Kindern sowie von Personen mit verringerten physischen, sensorischen oder mentalen Fähigkeiten oder Mangel an Erfahrung und Wissen benutzt werden, wenn sie beaufsichtigt oder bezüglich des sicheren Gebrauchs des Gerätes unterwiesen wurden und die daraus resultierenden Gefahren verstehen. Kinder dürfen nicht mit dem Gerät spielen. Reinigung und Benutzer-Wartung dürfen nicht von Kindern ohne Beaufsichtigung durchgeführt werden. Kinder von 3-8 Jahre dürfen das Gerät be- und entladen. Kinder unter 3 Jahren sind vom Gerät fernzuhalten, falls diese nicht permanent beaufsichtigt werden.
- Wenn das Gerät vom Netz getrennt wird, immer am Stecker anfassen. Nicht am Kabel ziehen.
- Im Fehlerfall Netzstecker ziehen oder Sicherung ausschalten.

- Die Netzanschlussleitung nicht beschädigen. Gerät nicht mit defekter Netzanschlussleitung betreiben.
- Reparaturen und Eingriffe am Gerät nur vom Kundendienst oder anderem dafür ausgebildeten Fachpersonal ausführen lassen.
- Gerät nur nach den Angaben der Anweisung montieren, anschließen und entsorgen.
- Bewahren Sie diese Anleitung sorgfältig auf und reichen Sie diese gegebenenfalls an den Nachbesitzer weiter.
- Speziallampen wie LED-Lampen im Gerät dienen der Beleuchtung von dessen Innenraum und sind nicht zur Raumbeleuchtung geeignet.

Brandgefahr:

- Das enthaltene Kältemittel (Angaben auf dem Typenschild) ist umweltfreundlich, aber brennbar. Entweichendes Kältemittel kann sich entzünden.
 - Rohrleitungen des Kältekreislaufs nicht beschädigen.
 - Im Geräteinnenraum nicht mit offenem Feuer oder Zündquellen hantieren.
 - Im Geräteinnenraum keine elektrischen Geräte benutzen (z. B. Dampfreinigungsgeräte, Heizgeräte, Eiscremebereiter usw.).
 - Wenn Kältemittel entweicht: Offenes Feuer oder Zündquellen in der Nähe der Austrittsstelle beseitigen. Raum gut lüften. Kundendienst benachrichtigen.
- Keine explosiven Stoffe oder Sprühdosen mit brennbaren Treibmitteln, wie z. B. Butan, Propan, Pentan usw. im Gerät lagern. Entsprechende Sprühdosen sind erkennbar an der aufgedruckten Inhaltsangabe oder einem Flammensymbol. Eventuell austretende Gase können sich durch elektrische Bauteile entzünden.
- Brennende Kerzen, Lampen und andere Gegenstände mit offenen Flammen vom Gerät fernhalten, damit diese das Gerät nicht in Brand setzen.
- Alkoholische Getränke oder sonstige Alkohol enthaltende Gebinde nur dicht verschlossen lagern. Eventuell austretender Alkohol kann sich durch elektrische Bauteile entzünden.

Absturz- und Umkipppgefahr:

- Sockel, Schubfächer, Türen usw. nicht als Trittbrett oder zum Aufstützen missbrauchen. Dies gilt insbesondere für Kinder.
- Kippgefahr bei geöffneter Tür, wenn das Gerät noch nicht ordnungsgemäß eingebaut wurde.

Gefahr einer Lebensmittelvergiftung:

- Überlagerte Lebensmittel nicht verzehren.

Gefahr von Erfrierungen, Taubheitsgefühlen und Schmerzen:

- Dauernden Hautkontakt mit kalten Oberflächen oder Kühl-/Gefriergut vermeiden oder Schutzmaßnahmen ergreifen, z. B. Handschuhe verwenden. Speiseeis, besonders Wassereis oder Eiswürfel nicht sofort und nicht zu kalt verzehren.


Verletzungs- und Beschädigungsgefahr:

- Heißer Dampf kann zu Verletzungen führen. Zum Abtauen keine elektrischen Heiz- oder Dampfreinigungsgeräte, offenen Flammen oder Abtausprays verwenden.
- Eis nicht mit scharfen Gegenständen entfernen.




Quetschgefahr:

- Beim Öffnen und Schließen der Tür nicht in das Scharnier greifen. Finger können eingeklemmt werden.

Symbole am Gerät:

	Das Symbol kann sich auf dem Kompressor befinden. Es bezieht sich auf das Öl im Kompressor und weist auf folgende Gefahr hin: Kann bei Verschlucken und Eindringen in die Atemwege tödlich sein. Dieser Hinweis ist nur für das Recycling bedeutsam. Im Normalbetrieb besteht keine Gefahr.
	Das Symbol befindet sich am Verdichter und kennzeichnet die Gefahr vor feuergefährlichen Stoffen.
	Dieser oder ein ähnlicher Aufkleber kann sich auf der Rückseite des Gerätes befinden. Er bezieht sich auf eingeschäumte Panele in Tür und/oder im Gehäuse. Dieser Hinweis ist nur für das Recycling bedeutsam. Den Aufkleber nicht entfernen.

Beachten Sie die spezifischen Hinweise in den anderen Kapiteln:

	GEFAHR	kennzeichnet eine unmittelbar gefährliche Situation, die Tod oder schwere Körperverletzungen zur Folge haben wird, wenn sie nicht vermieden wird.
	WARNUNG	kennzeichnet eine gefährliche Situation, die Tod oder schwere Körperverletzung zur Folge haben könnte, wenn sie nicht vermieden wird.
	VORSICHT	kennzeichnet eine gefährliche Situation, die leichte oder mittlere Körperverletzungen zur Folge haben könnte, wenn sie nicht vermieden wird.
	ACHTUNG	kennzeichnet eine gefährliche Situation, die Sachschäden zur Folge

		haben könnte, wenn sie nicht vermieden wird.
	Hinweis	kennzeichnet nützliche Hinweise und Tipps.

3 Bedienungs- und Anzeigeelemente

3.1 Home-Bildschirm

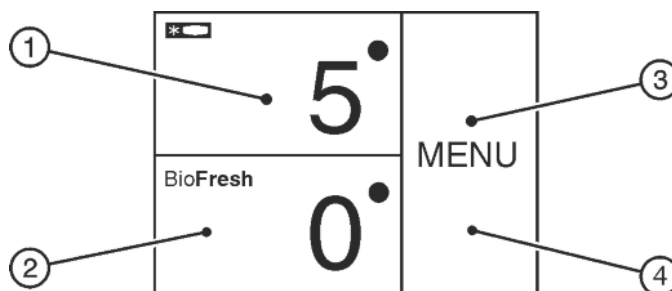


Fig. 4

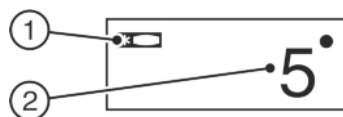
- (1) Kühlteil-Feld
- (2) BioFresh-Feld
- (3) Menü-Feld
- (4) Bildschirm

Der Home-Bildschirm ist die Ausgangsanzeige für den Nutzer. Von dort aus werden alle Einstellungen vorgenommen.

Durch Drücken auf den Bildschirm können Funktionen aufgerufen und Werte geändert werden.

3.2 Bedienstruktur

Kühlteil-Feld



- (1) Symbol Kühlteil

Fig. 5

- (2) Temperaturanzeige Kühlteil

Im Kühlteil-Feld wird die eingestellte Kühlteil-Temperatur angezeigt.

Folgende Einstellungen können vorgenommen werden:

- Temperatureinstellungen
- Gerät ausschalten, Bildschirm bleibt funktionsfähig.

BioFresh-Feld



- (1) Symbol BioFresh

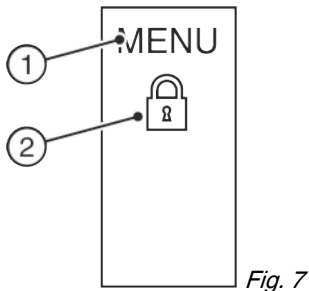
Fig. 6

- (2) Temperaturanzeige BioFresh

Einstellung der BioFresh-Temperatur (siehe 5.5 BioFresh-Teil).

Menü-Feld

Inbetriebnahme



(1) Hauptmenü (2) Aktivierte Option

Das Menü-Feld bietet Zugang zu den Geräteoptionen und -einstellungen. Zusätzlich werden aktivierte Optionen dargestellt.

3.3 Navigation

Zugang zu den einzelnen Optionen erhalten Sie durch Drücken auf Menü. Nach Bestätigung einer Option oder Einstellung ertönt ein Signalton. Die Anzeige wechselt zum Home-Bildschirm.

Die Bedienung des Geräts erfolgt über die folgenden Symbole:



Standby:

Gerät oder Temperaturzone einschalten.

MENU

Menü:

Optionen aufrufen.



Minus / Plus:

Einstellung verändern (z.B. Temperatur regulieren).



Navigationspfeil Links / Rechts:

Optionen auswählen und im Menü navigieren.

Mit den Navigationspfeilen kann man durch die einzelnen Optionen blättern. Nach der letzten Option wird wieder die erste angezeigt.



Zurück:

Auswahl abbrechen.

Die Anzeige wechselt in die nächst höhere Ebene bzw. zum Home-Bildschirm.



OK:

Auswahl bestätigen.

Nach Bestätigung wechselt die Anzeige zum Home-Bildschirm.



ON / OFF, START / STOP

Option aktivieren / deaktivieren.



Nach Aktivierung oder Deaktivierung einer Option wechselt die Anzeige zum Home-Bildschirm.



RESET:

Timer zurücksetzen.



Kundendienstzugang

Hinweis

Wenn nach 1 Minute keine Auswahl erfolgt, wechselt die Anzeige zum Home-Bildschirm.

3.4 Anzeigesymbole

Die Anzeigesymbole geben Auskunft über den aktuellen Gerätezustand.



Aufsteigende Pfeile:

Temperatur wird erhöht.



Absteigende Pfeile:

Temperatur wird verringert.



Standby:

Gerät oder Temperaturzone ist ausgeschaltet.



Meldungen:

Aktive Fehlermeldungen und Erinnerungen liegen vor.

3.5 Geräteoptionen

Folgende Optionen können aktiviert oder eingestellt werden, Erläuterungen und Einstellmöglichkeit, (siehe 5 Bedienung) :

Symbol	Option
11:27h	SuperCool ^x
	SabbathMode
	Kindersicherung ^x
	Holiday-Funktion
	Temperatureinheit
	BioFresh

^x Ist die Option aktiviert, wird das zugehörige Symbol im Menü-Feld angezeigt.

Das Symbol wird ausgeblendet, wenn die Option endet oder deaktiviert wird.

4 Inbetriebnahme

4.1 Gerät transportieren



VORSICHT

Verletzungs- und Beschädigungsfahr durch falschen Transport!

- ▶ Das Gerät verpackt transportieren.
- ▶ Das Gerät stehend transportieren.
- ▶ Das Gerät nicht alleine transportieren.

4.2 Gerät aufstellen



WARNUNG

Brandgefahr durch Feuchtigkeit!
Wenn stromführende Teile oder die Netzanschlussleitung feucht werden, kann es zu einem Kurzschluss kommen.

- ▶ Das Gerät ist für den Gebrauch in geschlossenen Räumen konzipiert. Das Gerät nicht im Freien oder im Feuchte- und Spritzwasserbereich betreiben.



WARNUNG

Brandgefahr durch Kurzschluss!
Wenn Netzkabel/Stecker des Gerätes oder eines anderen Gerätes und Geräterückseite sich berühren, können Netzkabel/Stecker durch die Vibrationen des Gerätes beschädigt werden, so dass es zu einem Kurzschluss kommen kann.

- ▶ Gerät so aufstellen, dass es keine Stecker oder Netzkabel berührt.
- ▶ An Steckdosen im Geräterückseitenbereich weder das Gerät noch andere Geräte anschließen.



WARNUNG

Brandgefahr durch Kältemittel!
Das enthaltene Kältemittel ist umweltfreundlich, aber brennbar. Entweichendes Kältemittel kann sich entzünden.

- ▶ Die Rohrleitungen des Kältekreislaufs nicht beschädigen.



WARNUNG

Brand- und Beschädigungsgefahr!
▶ Wärmeabgebende Geräte, z. B. Mikrowellengerät, Toaster usw. nicht auf das Gerät stellen!



WARNUNG

Brand- und Beschädigungsgefahr durch blockierte Belüftungsöffnungen!

- ▶ Die Belüftungsöffnungen immer freihalten. Immer auf gute Be- und Entlüftung achten!

Wenn Ihr Gerät kein Side-by-Side (SBS) Gerät ist:*

ACHTUNG

Beschädigungsgefahr durch Kondenswasser!*

- ▶ Das Gerät nicht direkt neben einem weiteren Kühl-/Gefriergerät aufstellen.

Hinweis

Werden mehrere Geräte nebeneinander gestellt, einen Abstand von 70mm zwischen den Geräten lassen. Wird dieser Abstand nicht eingehalten, so bildet sich Kondenswasser zwischen den Seitenwänden der Geräte.*

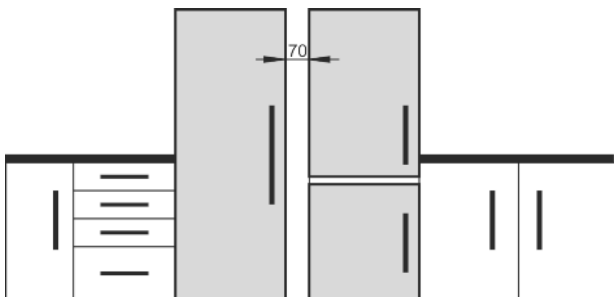


Fig. 8*

- Bei Schäden am Gerät umgehend - vor dem Anschließen - beim Lieferanten rückfragen.
- Der Boden am Standort muss waagrecht und eben sein.
- Gerät nicht im Bereich direkter Sonnenbestrahlung, neben Herd, Heizung und dergleichen aufstellen.
- Das Gerät mit der Rückseite und bei Verwendung beiliegender Wandabstandshalter (siehe unten) mit diesen stets direkt an der Wand aufstellen.
- Das Gerät darf nur in unbeladenem Zustand verschoben werden.
- Der Geräteuntergrund muss die gleiche Höhe wie der umgebene Boden aufweisen.
- Das Gerät nicht ohne Hilfe aufstellen.
- Je mehr Kältemittel im Gerät ist, desto größer muss der Raum sein, in dem das Gerät steht. In zu kleinen Räumen kann bei einem Leck ein brennbares Gas-Luft-Gemisch entstehen. Pro 8 g Kältemittel muss der Aufstellraum mindestens 1 m³ groß sein. Angaben zum enthaltenen Kältemittel stehen auf dem Typenschild im Geräteinnenraum.
- ▶ Schutzfolien von der Gehäuseaußenseite abziehen.*

ACHTUNG

Beschädigungsgefahr durch Edelstahlpflegemittel!
Die **Edelstahltüren** und **Edelstahl-Seitenwände** sind mit einer hochwertigen Oberflächenbeschichtung behandelt.



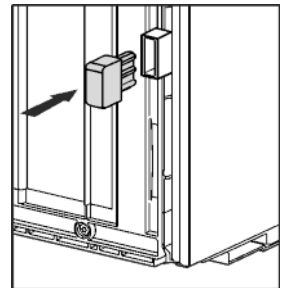
Edelstahlpflegemittel greifen die Oberflächen an.

- ▶ **Beschichtete Tür- und Seitenwandoberflächen** sowie **lackierte Tür- und Seitenwandoberflächen** ausschließlich mit einem weichen, sauberen Tuch abwischen. Bei starker Verschmutzung etwas Wasser oder Neutralreiniger verwenden. Optional kann auch ein Microfasertuch verwendet werden.

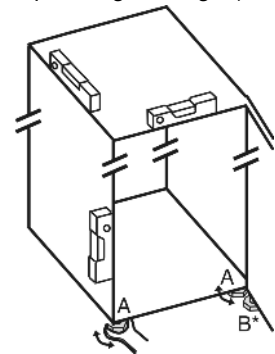
- ▶ Schutzfolien von den Zierleisten abziehen.
- ▶ Alle Transportsicherungsteile entfernen.

Die Abstandshalter sind zu verwenden um den deklarierten Energieverbrauch zu erzielen sowie Kondenswasser bei hoher Umgebungfeuchte zu vermeiden. Hierdurch vergrößert sich die Gerätetiefe um ca. 15 mm. Das Gerät ist ohne Verwendung der Abstandshalter voll funktionsfähig, hat aber einen geringfügig höheren Energieverbrauch.

- ▶ Bei einem Gerät mit beiliegenden Wandabstandshaltern diese Wandabstandshalter auf der Rückseite des Geräts links und rechts unten montieren.



- ▶ Verpackung entsorgen. (siehe 4.5 Verpackung entsorgen)
- ▶ Gerät mit dem beiliegenden Gabelschlüssel über die Stellfüße (A) und mit Hilfe einer Wasserwaage fest, ebenstehend ausrichten.



- ▶ Danach Tür abstützen: Stellfuß mit Gabelschlüssel SW10 am Lagerbock (B) herausdrehen, bis er auf dem Boden aufliegt, dann 90° weiter drehen.

Inbetriebnahme

Wenn ein Side-by-Side Gerät (S...) zusammen mit einem zweiten Gerät aufgestellt wird (als SBS-Kombination):*

- ▶ Nach Montageanweisung Side-by-Side-Kombination vorgehen. (Zubehörbeutel des SBS-Gefriergerätes bzw. des Gerätes mit Gefrierteil)*

Hinweis

- ▶ Gerät reinigen (siehe 6.4 Gerät reinigen) .

Wenn das Gerät in sehr feuchter Umgebung aufgestellt wird, kann sich auf der Außenseite des Geräts Kondenswasser bilden.

- ▶ Immer auf gute Be- und Entlüftung am Aufstellort achten.

4.3 Türanschlagwechsel

Bei Bedarf können Sie den Anschlag wechseln:

Stellen Sie sicher, dass folgendes Werkzeug bereitliegt:

- Torx® 25 (T25)
- Torx® 15 (T15)
- Schlitzschraubendreher
- Gabelschlüssel SW10
- Wasserwaage
- Beiliegender Gabelschlüssel mit T25-Werkzeug
- Bei Bedarf Akkuschauber
- Bei Bedarf Stehleiter
- Bei Bedarf zweite Person für Montagearbeit

ACHTUNG

Beschädigungsgefahr für Side-by-Side Geräte durch Kondenswasser!*

Bestimmte Geräte können als Side-by-Side Kombinationen (zwei Geräte nebeneinander) aufgebaut werden.

Wenn Ihr Gerät ein **Side-by-Side (SBS) Gerät** ist:

- ▶ SBS-Kombination entsprechend Beilageblatt aufstellen.

Wenn die **Anordnung der Geräte vorgegeben** ist:

- ▶ Türanschlag nicht wechseln.

4.3.1 Schließdämpfer abnehmen

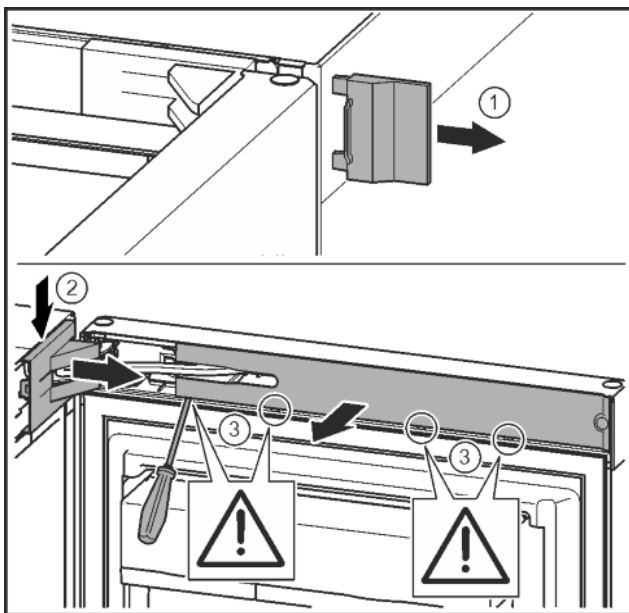


Fig. 9

- ▶ Tür öffnen.

ACHTUNG

Beschädigungsgefahr!

Wenn die Türdichtung beschädigt wird, schließt die Tür evtl. nicht richtig und die Kühlung ist nicht ausreichend.

- ▶ Türdichtung mit dem Schraubendreher nicht beschädigen!

- ▶ Äußere Abdeckung abnehmen. Fig. 9 (1)
- ▶ Lagerbockabdeckung austrasten und lösen. Lagerbockabdeckung abnehmen. Fig. 9 (2)
- ▶ Blende mit Schlitzschraubendreher austrasten und zur Seite schwenken. Fig. 9 (3)

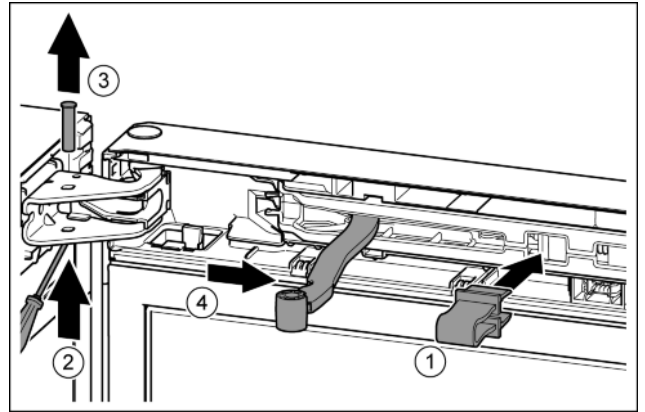


Fig. 10



VORSICHT

Quetschgefahr durch zusammenklappendes Gelenk!

- ▶ Sicherung einrasten.

- ▶ Sicherung in Öffnung einrasten. Fig. 10 (1)
- ▶ Bolzen mit Schraubendreher herausschieben. Fig. 10 (2)
- ▶ Bolzen nach oben herausnehmen. Fig. 10 (3)
- ▶ Gelenk in Richtung Tür drehen. Fig. 10 (4)

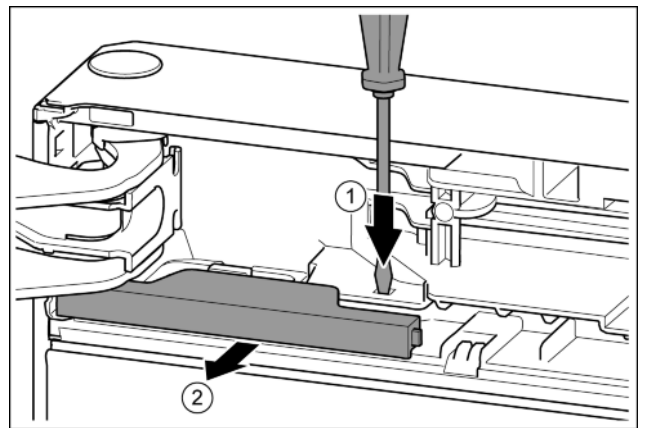


Fig. 11

- ▶ Lasche mit Schlitzschraubendreher drücken. Fig. 11 (1)
- ▶ Abdeckung aus der Verrastung ziehen. Fig. 11 (2)

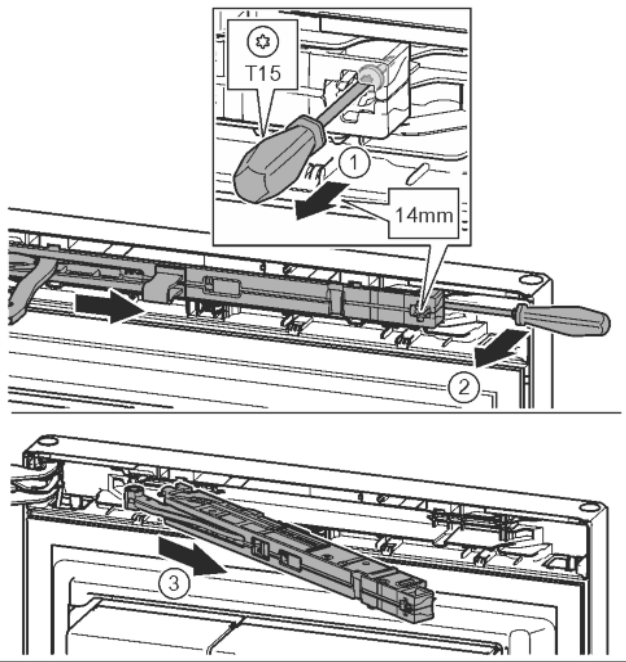


Fig. 12

- ▶ Schraube an Schließdämpfereinheit mit Schraubendreher T15 ca. 14 mm lösen. Fig. 12 (1)
- ▶ Mit einem Schraubendreher griffseitig hinter die Schließdämpfereinheit fahren und nach vorne drehen. Fig. 12 (2)
- ▶ Schließdämpfereinheit herausziehen. Fig. 12 (3)

4.3.2 Tür abnehmen

Hinweis

- ▶ Lebensmittel aus den Türabstellern herausnehmen bevor die Tür abgenommen wird, damit keine Lebensmittel herausfallen.

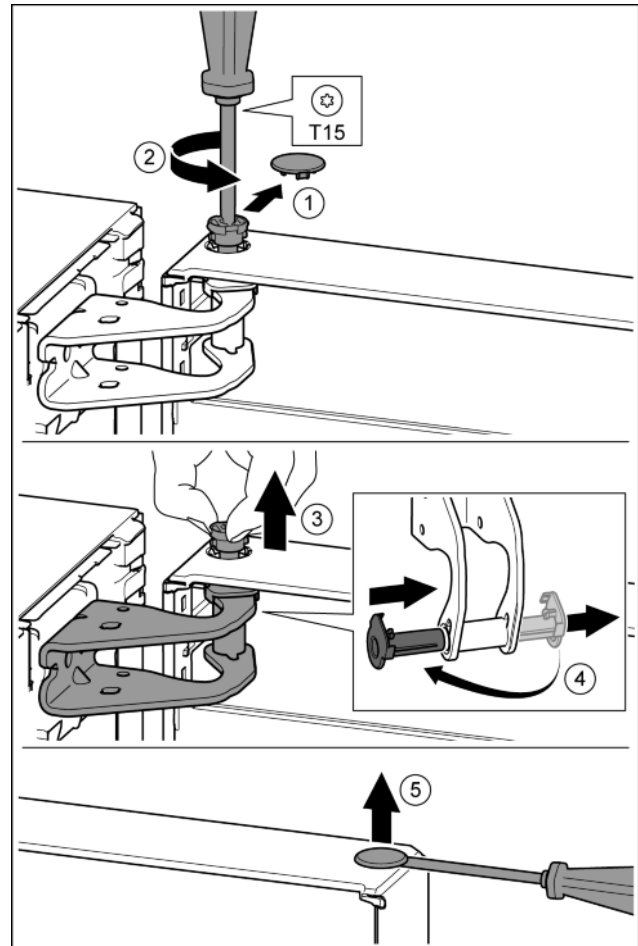


Fig. 13



VORSICHT

Verletzungsgefahr wenn die Tür herauskippt!

- ▶ Tür gut festhalten.
 - ▶ Tür vorsichtig abstellen.
-
- ▶ Sicherungsabdeckung vorsichtig abziehen. Fig. 13 (1)
 - ▶ Bolzen mit Schraubendreher T15 ein Stück herausdrehen. Fig. 13 (2)
 - ▶ Tür festhalten und Bolzen mit den Fingern herausziehen. Fig. 13 (3)
 - ▶ Lagerbuchse aus Führung ziehen. Von der anderen Seite einsetzen und einrasten. Fig. 13 (4)
 - ▶ Tür anheben und beiseite stellen.
 - ▶ Stopfen aus der Tür Lagerbuchse vorsichtig mit einem Schlitzschraubendreher anheben und herausziehen. Fig. 13 (5)

Inbetriebnahme

4.3.3 Obere Lagerteile umsetzen

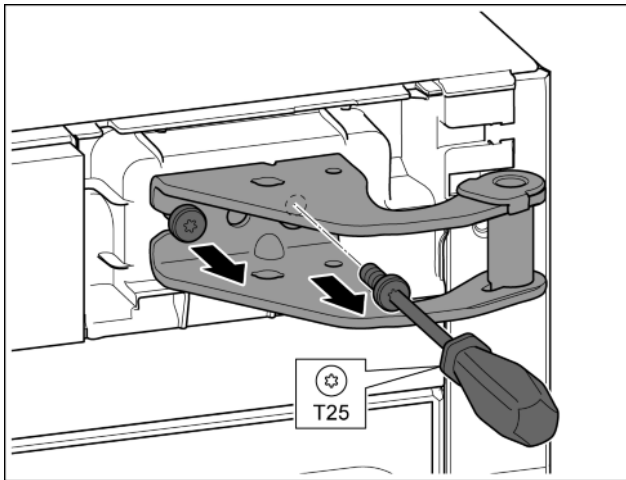


Fig. 14

- ▶ Mit Schraubendreher T25 beide Schrauben herausdrehen.
- ▶ Lagerbock anheben und entfernen.

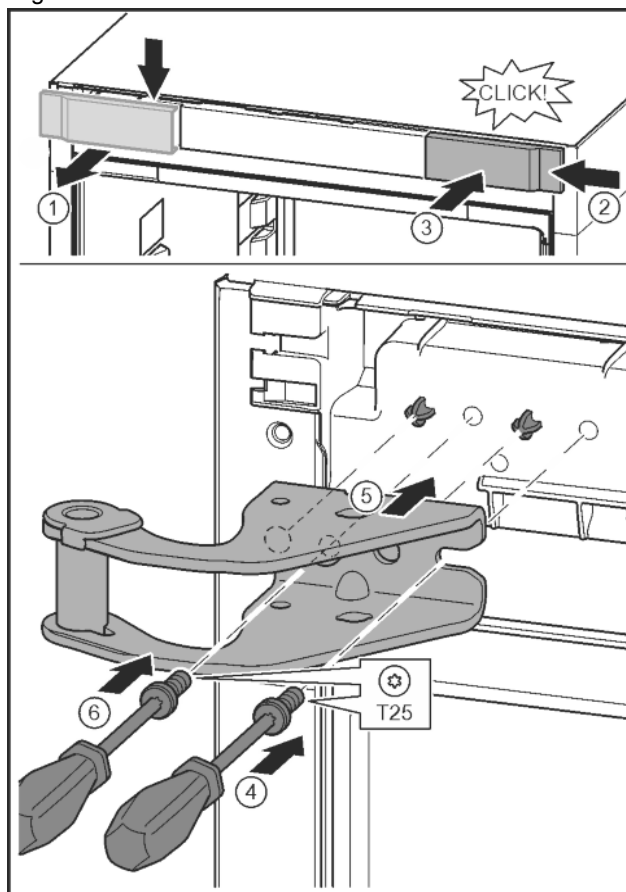


Fig. 15

- ▶ Abdeckung lösen und seitlich abnehmen. Fig. 15 (1)
- ▶ Abdeckung um 180° gedreht auf der anderen Seite von rechts einhängen. Fig. 15 (2)
- ▶ Abdeckung einrasten. Fig. 15 (3)
- ▶ Schraube mit Schraubendreher T25 ansetzen. Fig. 15 (4)
- ▶ Oberen Lagerbock ansetzen. Fig. 15 (5)
- ▷ Zapfen liegen in den vorgesehenen Schraublöchern.
- ▶ Schraube festdrehen. Fig. 15 (4)
- ▶ Schraube mit Schraubendreher T25 einsetzen und festdrehen. Fig. 15 (6)

4.3.4 Untere Lagerteile umsetzen

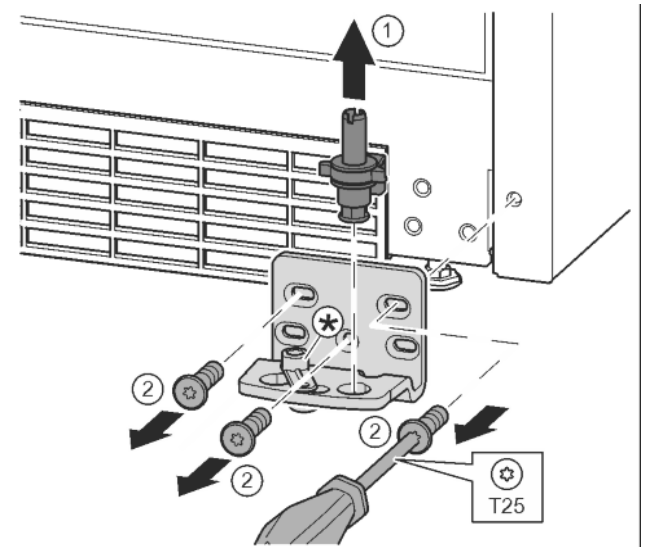


Fig. 16

- ▶ Lagerbolzen komplett nach oben herausziehen. Fig. 16 (1)
- ▶ Schrauben mit Schraubendreher T25 herausdrehen und Lagerbock abnehmen Fig. 16 (2)

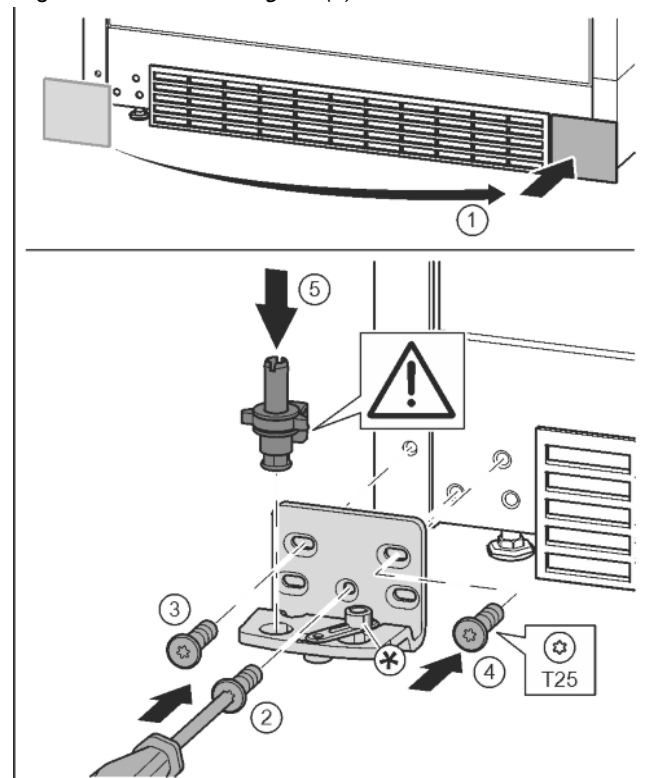


Fig. 17

- ▶ Abdeckung abnehmen und auf der anderen Seite anbringen. Fig. 17 (1)
- ▶ Lagerbock auf der anderen Seite ansetzen und mit Hilfe eines Schraubendrehers T25 anschrauben. Mit Schraube 2 unten in der Mitte beginnen. Fig. 17 (2)
- ▶ Schraube 3 und 4 festschrauben. Fig. 17 (3, 4)
- ▶ Lagerbolzen komplett einsetzen. Dabei darauf achten, dass der Rastnocken nach hinten zeigt. Fig. 17 (5)

4.3.5 Griffe umsetzen

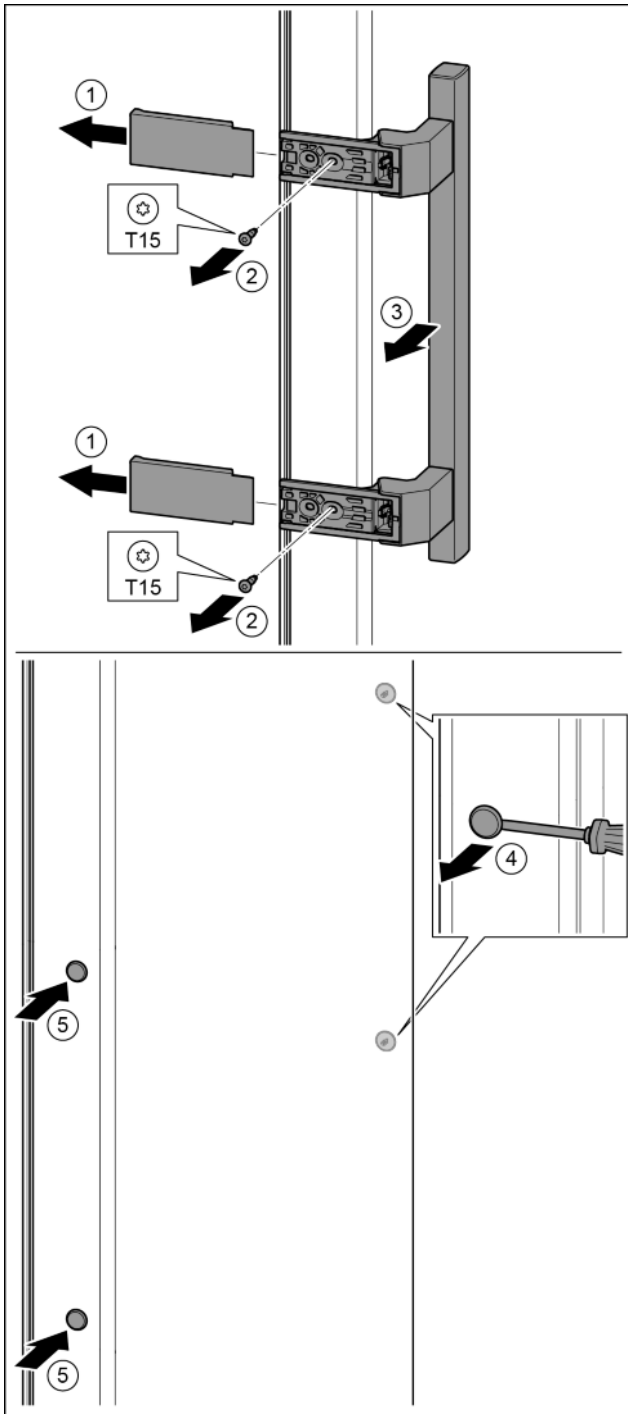


Fig. 18

- ▶ Abdeckung abziehen. Fig. 18 (1)
- ▶ Schrauben mit Schraubendreher T15 herausdrehen. Fig. 18 (2)
- ▶ Griff abnehmen. Fig. 18 (3)
- ▶ Seitlichen Stopfen vorsichtig mit einem Schlitzschraubendreher anheben und herausziehen. Fig. 18 (4)
- ▶ Stopfen auf der anderen Seite wieder einsetzen. Fig. 18 (5)

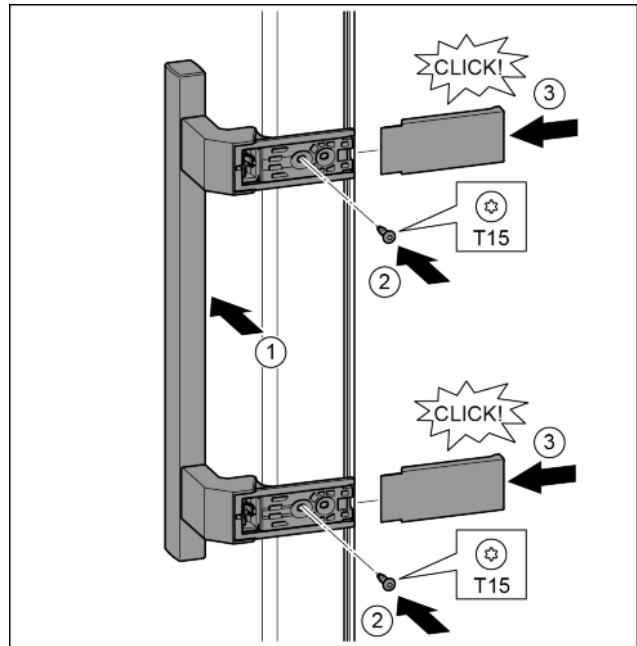


Fig. 19

- ▶ Griff auf der Gegenseite ansetzen. Fig. 19 (1)
- ▷ Die Schraublöcher müssen genau übereinander liegen.
- ▶ Schrauben mit Schraubendreher T15 festschrauben. Fig. 19 (2)
- ▶ Abdeckungen seitlich ansetzen und aufschieben. Fig. 19 (3)
- ▷ Auf richtiges Einrasten achten.

4.3.6 Tür montieren

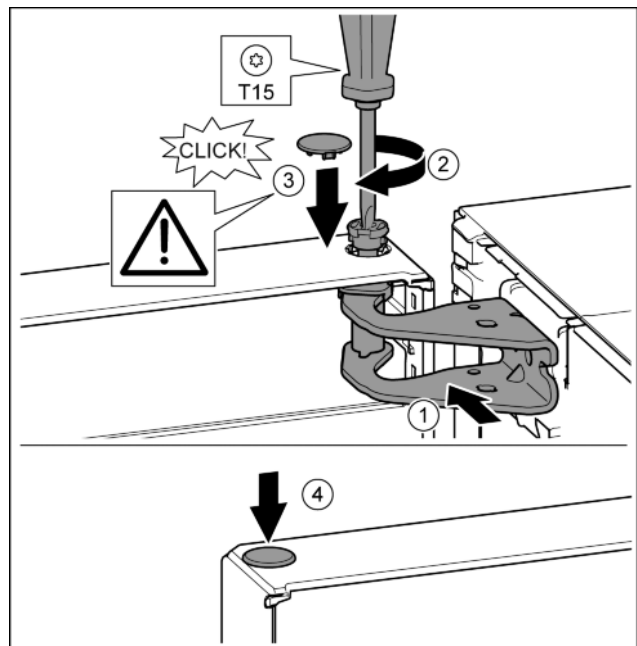


Fig. 20

- ▶ Tür auf den unteren Lagerbolzen setzen.
- ▶ Tür oben zur Öffnung im Lagerbock ausrichten. Fig. 20 (1)
- ▶ Bolzen einsetzen und mit Schraubendreher T15 festschrauben. Fig. 20 (2)
- ▶ Sicherungsabdeckung zur Sicherung der Tür montieren: Sicherungsabdeckung einsetzen und Kontrollieren ob sie auf der Tür aufliegt. Ansonsten Bolzen vollständig einsetzen. Fig. 20 (3)
- ▶ Stopfen einsetzen. Fig. 20 (4)

Inbetriebnahme

4.3.7 Tür ausrichten



WARNUNG

Verletzungsgefahr durch herausfallende Tür!

Sind die Lagerteile nicht fest genug angeschraubt, kann die Tür herausfallen. Dies kann zu schweren Verletzungen führen. Außerdem schließt die Tür evtl. nicht, so dass das Gerät nicht richtig kühlt.

- ▶ Die Lagerböcke fest mit 4 Nm anschrauben.
- ▶ Alle Schrauben kontrollieren und ggf. nachziehen.

- ▶ Die Tür evtl. über die beiden Langlöcher im Lagerbock unten fluchtend zum Gerätegehäuse ausrichten. Dazu die mittlere Schraube im Lagerbock unten mit dem beiliegenden T25-Werkzeug herausschrauben. Die restlichen Schrauben mit dem T25-Werkzeug oder mit einem Schraubendreher T25 etwas lösen und über die Langlöcher ausrichten.
- ▶ Tür abstützen: Stellfuß mit Gabelschlüssel SW10 am Lagerbock unten herausdrehen, bis er auf dem Boden aufliegt, dann 90° weiter drehen.

4.3.8 Schließdämpfer montieren

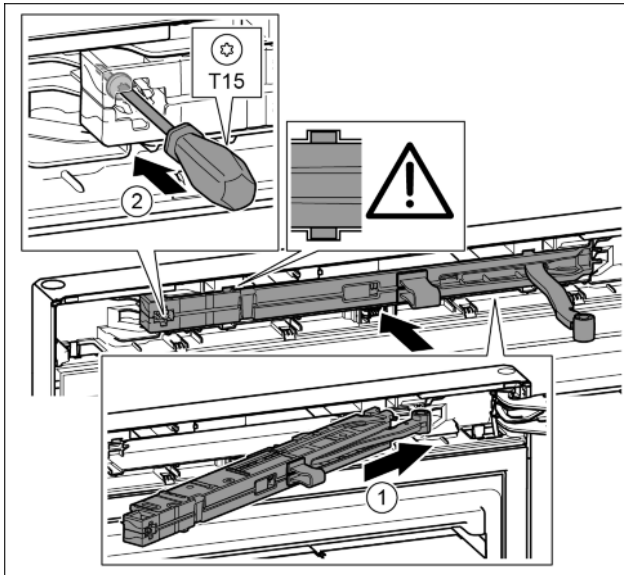


Fig. 21

- ▶ Schließdämpfereinheit auf der Lagerbockseite bis zum Anschlag schräg in die Aussparung einschieben. Fig. 21 (1)
- ▶ Einheit vollständig einschieben.
- ▷ Die Einheit ist richtig positioniert, wenn die Rippe der Schließdämpfereinheit in der Führung im Gehäuse liegt.
- ▶ Schraube mit einem Schraubendreher T15 festschrauben. Fig. 21 (2)

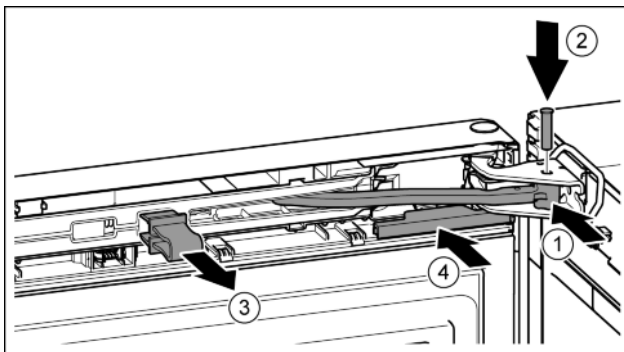


Fig. 22

Die Tür ist um 90° geöffnet.

- ▶ Gelenk in Lagerbock drehen. Fig. 22 (1)

- ▶ Bolzen in Lagerbock und Gelenk einsetzen. Dabei darauf achten, dass der Rastnocken korrekt in der Nut sitzt. Fig. 22 (2)
- ▶ Sicherung abnehmen. Fig. 22 (3)
- ▶ Abdeckung aufschieben. Fig. 22 (4)

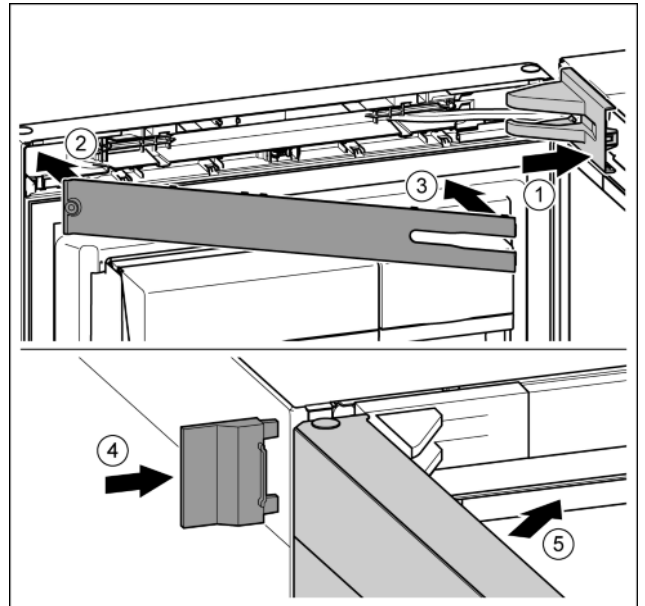


Fig. 23

- ▶ Lagerbockabdeckung aufsetzen und einrasten, ggf. vorsichtig auseinanderdrücken. Fig. 23 (1)
- ▶ Blende aufsetzen. Fig. 23 (2)
- ▶ Blende einschwenken und einrasten. Fig. 23 (3)
- ▶ Äußere Abdeckung aufschieben. Fig. 23 (4)
- ▶ Obere Tür schließen. Fig. 23 (5)

4.4 Einschub in die Küchenzeile

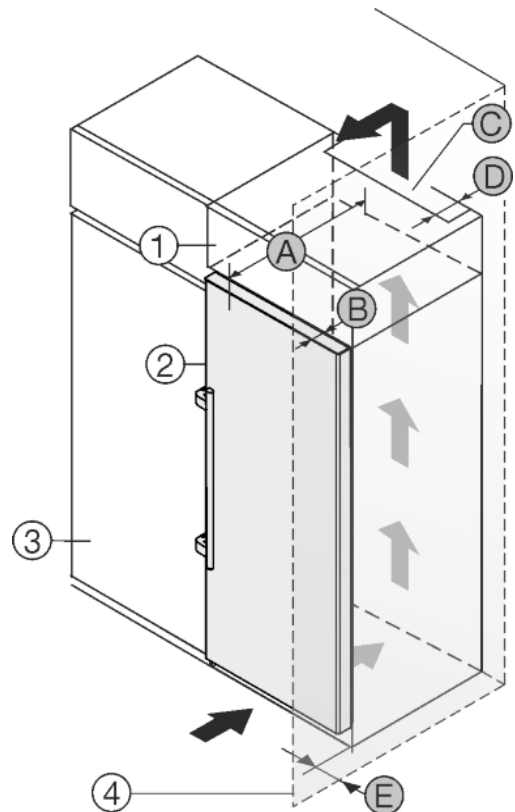


Fig. 24

A [mm]	B [mm]	C [cm ²]	D [mm]	E [mm]
665 *	65	mind. 300	mind. 50	mind. 46

* Bei Verwendung von Wandabstandshaltern vergrößert sich das Maß um 15 mm (siehe 4.2 Gerät aufstellen).

Die Maße gelten für einen Öffnungswinkel von 90°. Abstandsmaße variieren je nach Öffnungswinkel.

Ein Set zur Begrenzung des Türöffnungswinkels auf 90° kann bei Geräten mit Schließdämpfung über den Kundendienst bezogen werden.

Das Gerät kann mit Küchenschränken umbaut werden. Um das Gerät *Fig. 24 (2)* der Küchenzeilenhöhe anzugleichen, kann über dem Gerät ein Aufsatzschrank *Fig. 24 (1)* angebracht werden.

Das Gerät kann direkt neben dem Küchenschrank *Fig. 24 (3)* aufgestellt werden. Um die Türe vollständig öffnen zu können, muss das Gerät um die Tiefe *Fig. 24 (B)* gegenüber der Küchenschrankfront vorstehen. Abhängig von der Tiefe der Küchenschranke und Verwendung von Wandabstandshaltern kann das Gerät weiter herausragen.

ACHTUNG

Beschädigungsgefahr durch Überhitzung infolge unzureichender Belüftung!

Bei zu geringer Belüftung kann der Kompressor beschädigt werden.

- ▶ Auf eine ausreichende Belüftung achten.
- ▶ Belüftungsanforderungen beachten.

Belüftungsanforderungen:

- Abstandsrinnen an der Geräterückseite dienen einer ausreichenden Belüftung. Diese dürfen in der Endposition nicht in Vertiefungen oder Durchbrüchen liegen.
- An der Rückseite des Aufsatzschrankes muss ein Abluftschacht mit der Tiefe *Fig. 24 (D)* über die gesamte Aufsatzschrankbreite vorhanden sein.
- Unter der Raumdecke muss der Entlüftungsquerschnitt *Fig. 24 (C)* eingehalten werden.
- Je größer der Lüftungsquerschnitt, um so energiesparender arbeitet das Gerät.

Wenn das Gerät mit den Scharnieren neben einer Wand *Fig. 24 (4)* aufgestellt wird, muss der Abstand *Fig. 24 (E)* zwischen Gerät und Wand eingehalten werden. Dies entspricht dem Griffüberstand bei geöffneter Tür.

4.5 Verpackung entsorgen



WARNUNG

Erstickungsgefahr durch Verpackungsmaterial und Folien!

- ▶ Kinder nicht mit Verpackungsmaterial spielen lassen.

Die Verpackung ist aus wiederverwertbaren Materialien hergestellt:



- Wellpappe/Pappe
- Teile aus geschäumtem Polystyrol
- Folien und Beutel aus Polyethylen
- Umreifungsbänder aus Polypropylen
- genagelter Holzrahmen mit Scheibe aus Polyethylen*
- ▶ Das Verpackungsmaterial zu einer offiziellen Sammelstelle bringen.

4.6 Gerät anschließen



WARNUNG

Unsachgemäßes Anschließen!
Brandgefahr.

- ▶ Keine Verlängerungskabel verwenden.
- ▶ Keine Verteilerleisten verwenden.

ACHTUNG

Unsachgemäßes Anschließen!

Beschädigung der Elektronik.

- ▶ Kein Inselwechselrichter verwenden.
- ▶ Keine Energiesparstecker verwenden.

Hinweis

Ausschließlich mitgelieferte Netzanschlussleitung verwenden.

- ▶ Eine längere Netzanschlussleitung kann beim Kundendienst bestellt werden.

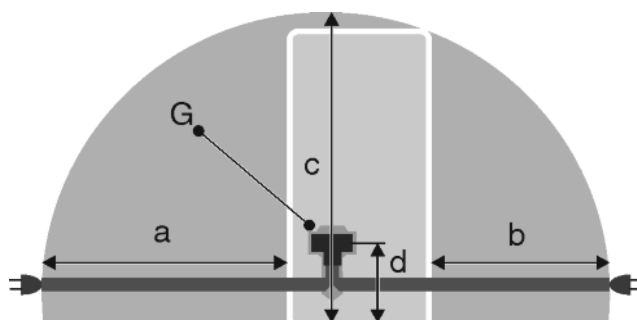


Fig. 25

a	b	c	d	G
~ 1800 mm	~ 1400 mm	~ 2100 mm	~ 200 mm	Gerätestecker

Sicherstellen, dass folgende Voraussetzungen erfüllt sind:

- Stromart und Spannung am Aufstellort entsprechen den Angaben des Typenschildes (siehe 1 Gerät auf einen Blick).
- Steckdose ist vorschriftsmäßig geerdet und elektrisch abgesichert.
- Auslösestrom der Sicherung liegt zwischen 10 und 16 A.
- Steckdose ist leicht zugänglich.
- Steckdose liegt außerhalb des Geräterückseitenbereichs im gegebenen Bereich *Fig. 25 (a, b, c)*.
- ▶ Elektrischen Anschluss prüfen.
- ▶ Gerätestecker *Fig. 25 (G)* auf der Rückseite des Gerätes einstecken. Auf richtiges Einrasten achten.
- ▶ Netzstecker an die Spannungsversorgung anschließen.
- ▷ Liebherr-Logo erscheint auf dem Bildschirm.
- ▷ Anzeige wechselt zum Standby-Symbol.

4.7 Gerät einschalten

Hinweis

Ist der Vorführmodus aktiviert, erscheint DEMO auf dem Home-Bildschirm.

- ▶ Vorführmodus deaktivieren (siehe 7 Störungen).

Gerät ca. 2 Stunden vor erster Beschickung anschließen und einschalten.

4.7.1 Gerät einschalten

Wird das Standby-Symbol über dem gesamten Bildschirm angezeigt:

- ▶ Auf das Standby-Symbol drücken.
- ▷ Das Gerät ist eingeschaltet. Die Anzeige wechselt zum Home-Bildschirm.

Inbetriebnahme

- ▷ Das Gerät stellt sich auf die angezeigte Temperatur ein. Dies wird durch absteigende Pfeile dargestellt.

Wird das Standby-Symbol im Kühlteil- und BioFresh-Feld angezeigt:

- ▶ Auf das Standby-Symbol drücken.
- ▷ Das Gerät ist eingeschaltet.
- ▷ Das Gerät stellt sich auf die angezeigte Temperatur ein. Dies wird durch absteigende Pfeile dargestellt.

Ist der Bildschirm schwarz:

- ▶ Auf den Bildschirm drücken.
- ▷ Das Standby-Symbol erscheint auf dem gesamten Bildschirm.
- ▶ Auf das Standby-Symbol drücken.
- ▷ Das Gerät ist eingeschaltet. Die Anzeige wechselt zum Home-Bildschirm.
- ▷ Das Gerät stellt sich auf die angezeigte Temperatur ein. Dies wird durch absteigende Pfeile dargestellt.

4.8 SmartDevice-Box

SmartDevice-Box: Anleitung zur Inbetriebnahme smartdevice.liebherr.com/install



Wird die **SmartDevice-Box** (SDB) korrekt eingesetzt, erscheint das unten angezeigte Menü. Das Gerät wird mit aktiviertem WLAN ausgeliefert. Um weitere WiFi-Funktionen aufzurufen, das WiFi-Menü öffnen.



Fig. 26

- ▶ Auf den Schriftzug **WiFi** drücken.
- ▷ Das Menü **WiFi** öffnet sich.

WiFi ein-/ausschalten

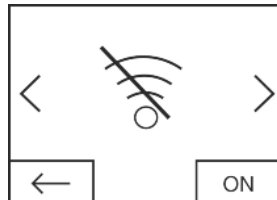


Fig. 27

- ▶ Mit der Schaltfläche unten rechts im Menü **WiFi** aktivieren oder deaktivieren
- ▷ Schaltfläche auf **OFF** = **WiFi** ist deaktiviert.
- ▷ Schaltfläche auf **ON** = **WiFi** ist aktiviert.

WiFi INFO

Status der **SmartDevice-Box** abrufen.

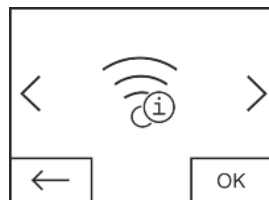


Fig. 28

- ▶ Schaltfläche **OK** drücken.
- ▷ Die Anzeige **WiFi INFO** öffnet sich.
- ▷ Folgende Status können angezeigt werden:

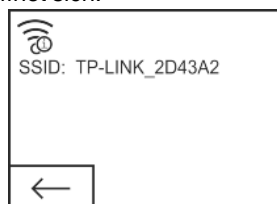


Fig. 29

- ▷ SSID: *****WPS***** = Die **SmartDevice-Box** befindet sich für 3 min im **WPS-Modus**. Es kann eine automatische Verbindung über den Router mit der **SmartDevice-Box** hergestellt werden.
- ▷ SSID: **LHSDB_XXXXXXXX** = die **SmartDevice-Box** befindet sich für 30 min im **manuellen Verbindungsmodus**. Die **SmartDevice-Box** sendet ein eigenes Netzwerk, mit dem man sich verbinden kann, um WLAN-Daten zu übermitteln.
- ▷ SSID: **leer** = Die **SmartDevice-Box** befindet sich im **Sleep-Mode**. Bitte führen Sie ein **WiFi-Reset** durch und verbinden Sie ihre **SmartDevice-Box** mit dem Heimnetzwerk
- ▷ SSID: **TP-LINK_2D43A2** oder **Fritz!Box7069** = Die **SmartDevice-Box** ist mit dem Heimnetzwerk verbunden.

WiFi RESET

Zurücksetzen der **SmartDevice-Box** auf die Grundeinstellungen.

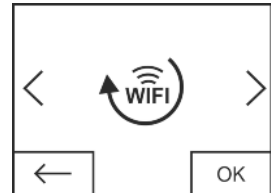


Fig. 30

- ▶ Mit **OK** bestätigen.
- ▷ Die **SmartDevice-Box** wird auf die Grundeinstellungen zurück gesetzt.

Statusanzeige für WiFi auf dem Home-Bildschirm

Status: WiFi on & connected



Fig. 31

- ▶ Die **WiFi-Anzeige** ist weiss.
- ▷ WiFi ist eingeschaltet.
- ▷ Es besteht eine erfolgreiche Verbindung zwischen dem Heimnetzwerk und dem Liebherr-Server.

Status: WiFi on & connecting

- ▶ Die **WiFi-Anzeige** zeigt einen Uhrzeiger.

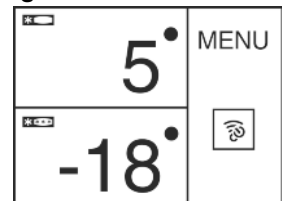


Fig. 32

- ▷ WiFi ist eingeschaltet.
- ▷ Es besteht keine Verbindung zum Heimnetzwerk und/oder dem Liebherr-Server.

Status: WiFi on & disconnected

- ▶ Die **WiFi-Anzeige** zeigt ein Warnzeichen.



Fig. 33

- ▷ WiFi ist eingeschaltet.
- ▷ Die **SmartDevice-Box** ist entweder mit keinem Netzwerk verbunden oder die **SmartDevice-Box** ist zwar mit einem Netzwerk verbunden, jedoch wird das Netzwerk nicht gefunden, z.B. Nachtabschaltung.

4.9 FreshAir-Filter einsetzen

Der beiliegende FreshAir-Filter kann für eine optimale Luftqualität verwendet werden.

Die Aufnahme befindet sich im oberen Gerätebereich, (siehe 1 Gerät auf einen Blick)

- ▶ Abdeckung entfernen.

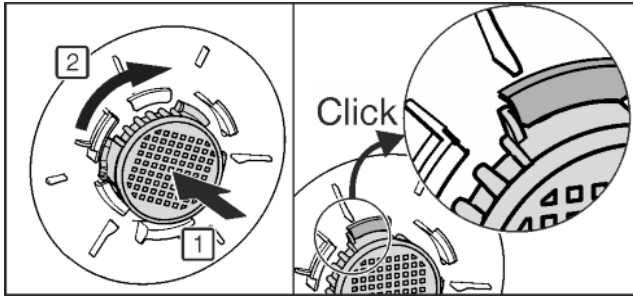
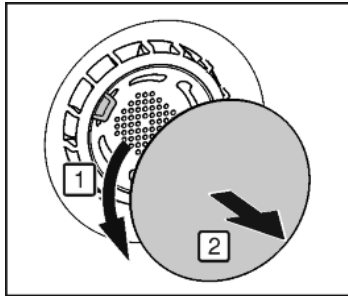


Fig. 34

- ▶ FreshAir-Filter in Abdeckung einlegen und im Uhrzeigersinn drehen.
- ▶ Darauf achten, dass der Filter einrastet.
- ▶ Abdeckung wieder anbringen.

Timer aktivieren

- ▶ Menü drücken.
- ▶ Navigationspfeile so oft drücken bis der FreshAir-Filter angezeigt wird.
- ▶ Auf das Symbol FreshAir-Filter drücken.
- ▶ ON drücken.
- ▷ Der Timer ist aktiviert. Nach Ablauf des Intervalls fordert eine Meldung zum Wechsel des FreshAir-Filters auf.



4.10 Timer Lüftungsgitter reinigen aktivieren

Für eine ausreichende Belüftung muss das Lüftungsgitter mindestens einmal jährlich gereinigt werden. Der Timer kann zur Erinnerung aktiviert werden.

- ▶ Menü drücken.
- ▶ Navigationspfeile so oft drücken bis das Lüftungsgitter angezeigt wird.
- ▶ Auf das Symbol Lüftungsgitter drücken.
- ▶ ON drücken.
- ▷ Der Timer ist aktiviert. Nach Ablauf des Intervalls fordert eine Meldung zum Reinigen des Lüftungsgitters auf.

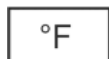


5 Bedienung

5.1 Temperatureinheit ändern

Die Anzeige der Temperatur kann von °C auf °F geändert werden.

- ▶ Menü drücken.
- ▶ Navigationspfeile so oft drücken bis °C angezeigt wird.
- ▶ °F drücken.
- ▷ Die Temperatur wird in °F angezeigt.



Die Umstellung von °F auf °C erfolgt entsprechend.

5.2 Kindersicherung

Mit der Kindersicherung können Sie sicherstellen, dass Kinder beim Spielen das Gerät nicht versehentlich ausschalten.



5.2.1 Kindersicherung einschalten

- ▶ Menü drücken.
- ▶ Navigationspfeile so oft drücken bis Kindersicherung angezeigt wird.
- ▶ ON drücken.
- ▷ Kindersicherung ist eingeschaltet.



5.2.2 Kindersicherung ausschalten

- ▶ Menü drücken.
- ▶ Navigationspfeile so oft drücken bis Kindersicherung angezeigt wird.
- ▶ OFF drücken.
- ▷ Kindersicherung ist ausgeschaltet.



5.3 Sabbath Mode

Diese Funktion erfüllt die religiösen Anforderungen am Sabbat bzw. jüdischen Feiertagen. Wenn der Sabbath-Modus aktiviert ist, sind einige Funktionen der Steuerelektronik abgeschaltet. Nach Einstellung des Sabbath Mode brauchen Sie sich nicht mehr um Kontrolllampen, Ziffern, Symbole, Anzeigen, Alarmmeldungen und Ventilatoren zu kümmern. Der Abtauzyklus arbeitet nur zur vorgegebenen Zeit ohne Berücksichtigung des Kühlschrankgebrauchs. Nach einem Netzausfall schaltet das Gerät selbstständig auf Sabbath Mode zurück.

Eine Liste über die Star-K zertifizierten Geräte finden Sie unter www.star-k.org/appliances.



WARNUNG

Gefahr einer Lebensmittelvergiftung!

Tritt ein Netzausfall auf während Sabbath Mode aktiviert ist, wird diese Meldung nicht gespeichert. Ist der Netzausfall beendet, arbeitet das Gerät weiter im Sabbath Mode. Wenn dieser beendet ist, wird keine Meldung über den Netzausfall in der Temperaturanzeige ausgegeben.

Wenn während des Sabbath Mode ein Stromausfall aufgetreten ist:

- ▶ Lebensmittel auf ihre Qualität prüfen. Aufgetaute Lebensmittel nicht verzehren!

- Alle Funktionen sind gesperrt, bis auf das Ausschalten des Sabbath Mode.
- Sind Funktionen wie SuperFrost, SuperCool, Ventilation etc. aktiviert, wenn Sabbath Mode eingeschaltet wird, bleiben sie aktiv.
- Es werden keine akustischen Signale ausgegeben und in der Temperaturanzeige werden keine Warnungen/Einstellungen angezeigt (z.B. Temperaturalarm, Türalarm)
- Die Innenbeleuchtung ist deaktiviert.

5.3.1 SabbathMode einschalten

- ▶ Menü drücken.
- ▶ Navigationspfeile so oft drücken bis SabbathMode angezeigt wird.
- ▶ ON drücken.
- ▷ SabbathMode ist eingeschaltet. Auf dem Bildschirm wird nur das Symbol SabbathMode angezeigt.



SabbathMode schaltet sich nach 120 Stunden automatisch ab, wenn er nicht vorher manuell ausgeschaltet wird. Die Anzeige wechselt zum Home-Bildschirm.

5.3.2 SabbathMode ausschalten

- ▶ Auf den Bildschirm drücken.
- ▶ OFF drücken.
- ▷ SabbathMode ist ausgeschaltet.



5.4 Kühlteil

Durch die natürliche Luftzirkulation im Kühlteil stellen sich unterschiedliche Temperaturbereiche ein. Unmittelbar über der Trennplatte zum BioFresh Bereich ist es am kältesten. Im oberen vorderen Bereich und in der Tür ist es am wärmsten.

5.4.1 Lebensmittel kühlen

Hinweis

Der Energieverbrauch steigt und die Kühlleistung verringert sich, wenn die Belüftung nicht ausreicht.

► Ventilatorluftschlitze immer freihalten.

- Im oberen Bereich und in der Tür Butter und Konserven einsortieren. (siehe 1 Gerät auf einen Blick)
- Zum Verpacken wiederverwendbare Kunststoff-, Metall-, Aluminium-, Glasbehälter und Frischhaltefolien verwenden.
- Rohes Fleisch oder Fisch immer in sauberen, verschlossenen Behältern auf der untersten Ablage des Kühlbereichs lagern, so dass andere Lebensmittel nicht berührt werden oder es auf sie tropfen kann.
- Lebensmittel, die leicht Geruch oder Geschmack annehmen oder abgeben, sowie Flüssigkeiten, immer in geschlossenen Gefäßen oder abgedeckt aufbewahren.
- Die vordere Fläche des Kühlteilbodens nur zum kurzfristigen Abstellen von Kühlgut, z. B. beim Umräumen oder Aussortieren verwenden. Kühlgut jedoch nicht stehen lassen, sonst kann es beim Türschließen nach hinten geschoben oder umgekippt werden.
- Lebensmittel nicht zu dicht lagern, damit die Luft gut zirkulieren kann.

5.4.2 Temperatur einstellen

Die Temperatur ist abhängig von folgenden Faktoren:

- der Häufigkeit des Türöffnens
- der Dauer des Türöffnens
- der Raumtemperatur des Aufstellortes
- der Art, Temperatur und Menge der Lebensmittel

Die Temperatur ist einstellbar von 9 °C bis 2 °C.

Empfehlenswerte Temperatureinstellung: 5 °C

► Auf das Kühlteil-Feld drücken.

▷ Folgender Bildschirm wird angezeigt:

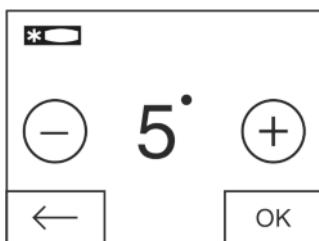


Fig. 35

Temperatur wärmer einstellen:

► Plus drücken.

Temperatur kälter einstellen:

► Minus drücken.

Bei Auswahl der kältesten Temperatur wird das Minus-Symbol inaktiv.

Nach Auswahl der wärmsten Temperatur wird durch erneutes Drücken das Plus-Symbol inaktiv. In der Anzeige wird das Standby-Symbol angezeigt.

► Gewünschte Temperatur mit OK bestätigen.

▷ Die Anzeige wechselt zum Home-Bildschirm.

▷ Die ausgewählte Temperatur wird angezeigt.

▷ Aufsteigende bzw. absteigende Pfeile zeigen die Temperaturänderung an. Nach Erreichen der Solltemperatur werden die Pfeile ausgeblendet.

5.4.3 SuperCool

Mit SuperCool schalten Sie auf höchste Abkühlleistung. Damit erreichen Sie tiefere Kühltemperaturen. Verwenden Sie SuperCool, um große Mengen von Lebensmitteln schnell abzukühlen.



Wenn SuperCool eingeschaltet ist, kann der Ventilator* laufen. Das Gerät arbeitet mit maximaler Kälteleistung, dadurch können die Geräusche des Kälteaggregats vorübergehend lauter sein.

SuperCool hat einen etwas höheren Energieverbrauch.

SuperCool einschalten

► Menü drücken.

► Navigationspfeile so oft drücken bis SuperCool angezeigt wird.

► Auf das Symbol SuperCool drücken.

▷ Folgender Bildschirm wird angezeigt:

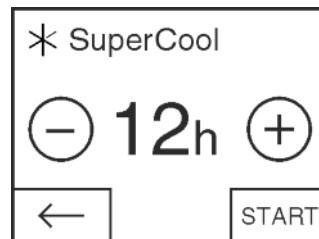


Fig. 36

Die Laufzeit kann in vier Stufen eingestellt werden.

Laufzeit einstellen:

► Plus oder Minus drücken.

Bei Auswahl der geringsten Stufe wird das Minus-Symbol inaktiv.

Bei Auswahl der höchsten Stufe wird das Plus-Symbol inaktiv.

► Gewünschte Laufzeit mit START bestätigen.

▷ Die Anzeige wechselt zum Home-Bildschirm.

▷ SuperCool ist aktiviert.

▷ Im Kühlteil-Feld werden die Restlaufzeit und das Symbol SuperCool angezeigt.

▷ Die verringerte Temperatur wird durch absteigende Pfeile dargestellt.

▷ Nach Ablauf der Restlaufzeit läuft das Gerät im Normalbetrieb weiter. Die Temperatur stellt sich wieder auf den voreingestellten Wert ein. Aufsteigende Pfeile stellen die Temperaturerhöhung dar.

SuperCool vorzeitig ausschalten

► Menü drücken.

► Navigationspfeile so oft drücken bis SuperCool und die Restlaufzeit angezeigt werden.

► Auf die Restlaufzeit drücken.

► STOP drücken.

▷ SuperCool ist ausgeschaltet.

▷ Die Temperatur stellt sich wieder auf den voreingestellten Wert ein. Aufsteigende Pfeile stellen die Temperaturerhöhung dar.

5.4.4 Holiday-Funktion

Die Urlaubsschaltung spart Energie und verhindert, dass sich Geruch bildet, wenn die Gerätetür des Kühlteils länger geschlossen bleibt.



Holiday-Funktion einschalten

► Alle Lebensmittel herausnehmen, da sie sonst verderben.

► Menü drücken.

► Navigationspfeile so oft drücken bis die Holiday-Funktion angezeigt wird.

► ON drücken.



- ▷ Holiday-Funktion ist eingeschaltet.



- ▷ Im Kühlteil- und BioFresh-Feld wird das Symbol Holiday-Funktion angezeigt.

Holiday-Funktion ausschalten

- ▶ Im Kühlteil-Feld auf das Symbol Holiday-Funktion drücken.
- ▷ Holiday-Funktion ist ausgeschaltet.
- ▷ Die Temperatur stellt sich wieder auf den voreingestellten Wert ein. Absteigende Pfeile stellen die Temperatursenkung dar.



5.4.5 Abstellflächen

Abstellflächen versetzen oder herausnehmen

Die Abstellflächen sind gegen unbeabsichtigtes Herausziehen durch Auszugsstopps gesichert.

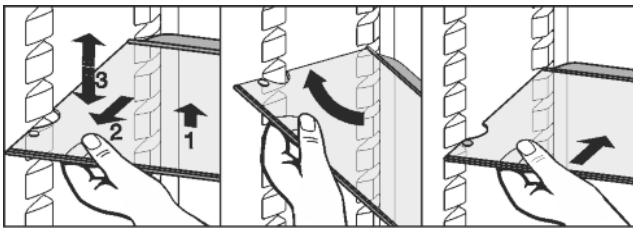


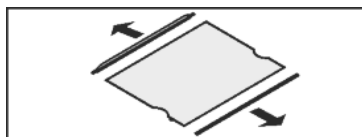
Fig. 37

- ▶ Abstellfläche anheben und ein Stück nach vorne ziehen.
- ▶ Abstellfläche in der Höhe verstellen. Dazu die Aussparungen entlang der Auflagen verschieben.
- ▶ Zum vollständigen Herausnehmen Abstellfläche schräg stellen und nach vorne herausziehen.
- ▶ Abstellfläche mit dem Anschlagrand hinten nach oben zeigend einschieben.
- ▷ Die Lebensmittel frieren nicht an der Rückwand fest.
- ▷ Lebensmittel sind gegen Hinunterfallen gesichert.

Beim Einlagern und Herausnehmen von Lebensmitteln auf der obersten Abstellfläche auf die ausgeklappte Beleuchtung achten.

Abstellflächen zerlegen

- ▶ Die Abstellflächen können zur Reinigung zerlegt werden.



5.4.6 Teilbare Abstellfläche verwenden

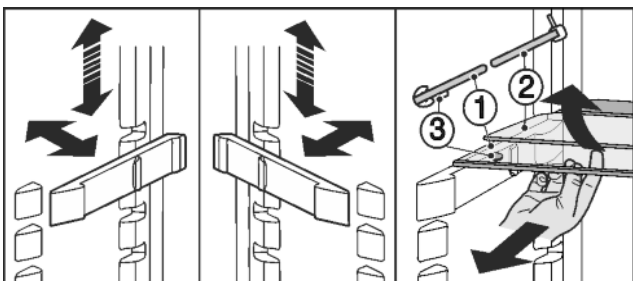


Fig. 38

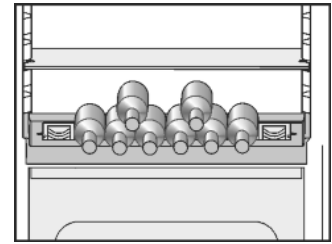
In der Höhe versetzen:

- ▶ Glasplatten einzeln nach vorne herausziehen.
 - ▶ Auflage aus Verrastung ziehen und in gewünschter Höhe einrasten.
- Beide Abstellflächen verwenden:
- ▶ Obere Glasplatte anheben, untere Glasplatte nach vorne ziehen.
 - ▷ Die Glasplatte (1) mit den Auszugsstopps muss vorne liegen, so dass die Stopps (3) nach unten zeigen.

5.4.7 Variable Flaschenablage verwenden

Im Kühlteilboden kann wahlweise die integrierte Flaschenablage oder die Glasplatte verwendet werden:

- ▶ Flaschenablage verwenden: Glasplatte unter der Flaschenablage platzsparend aufbewahren.
- ▶ Flaschen mit dem Boden nach hinten zur Rückwand einlegen. Falls die Flaschen über die Flaschenablage vorn herausragen:
- ▶ Den unteren Türabsteller eine Position höher setzen.



5.4.8 VarioSafe

Der VarioSafe bietet Platz für kleinteilige Lebensmittel und Packungen, Tuben und Gläser.

VarioSafe verwenden

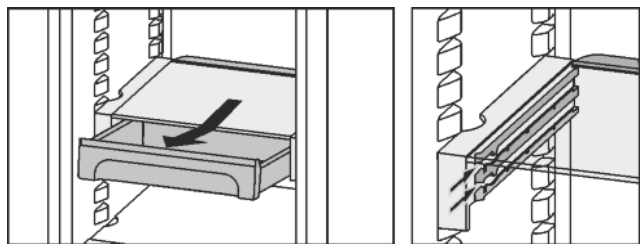
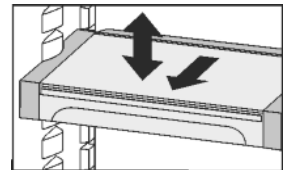
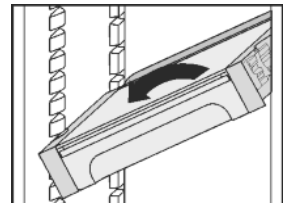


Fig. 39

- ▶ Die Schublade des VarioSafe kann herausgenommen und in zwei unterschiedlichen Höhen eingeschoben werden.
- ▶ Der VarioSafe kann außerdem als Ganzes in der Höhe versetzt werden.



- ▶ Zum vollständigen Herausnehmen schräg stellen und nach vorne ziehen.



VarioSafe zerlegen

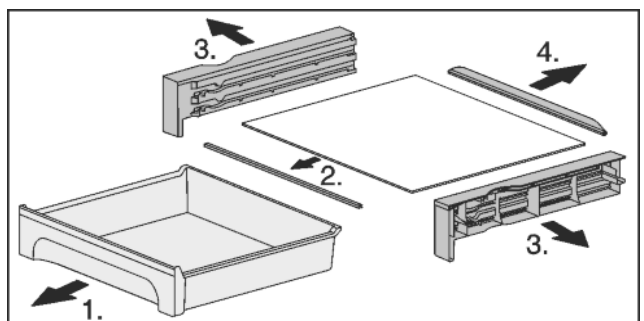


Fig. 40

- ▶ Der VarioSafe kann zur Reinigung zerlegt werden.

Bedienung

5.4.9 Türabsteller

Türabsteller versetzen

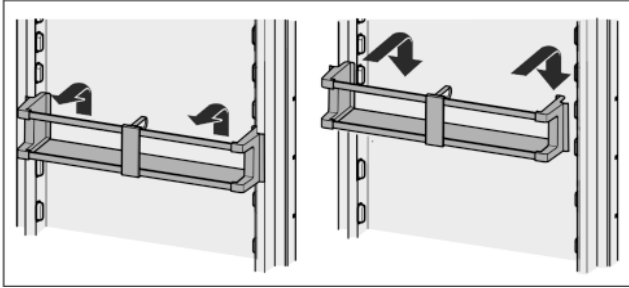
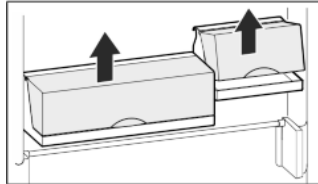


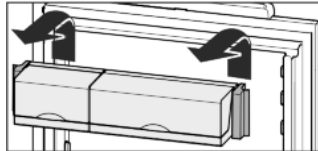
Fig. 41

Die Boxenabsteller können herausgenommen und als Ganzes auf den Tisch gestellt werden.



Es können sowohl nur eine als auch beide Boxen verwendet werden. Wenn besonders hohe Flaschen abgestellt werden sollen, nur eine Box über dem Flaschenabsteller einhängen.

► Boxen umsetzen: Nach oben herausnehmen und an beliebiger Position wieder einsetzen.



Hinweis

Zu hohe Lebensmittel im oberen Türbereich können zu Berührungen mit der Beleuchtung führen.

Beim Schließen der Tür darauf achten,

- dass der Deckel der Boxenabsteller geschlossen ist, oder
- dass beim Lagern von Lebensmitteln im obersten Türabsteller zur Gerätedecke ein Abstand von 30 mm eingehalten wird.

Türabsteller zerlegen

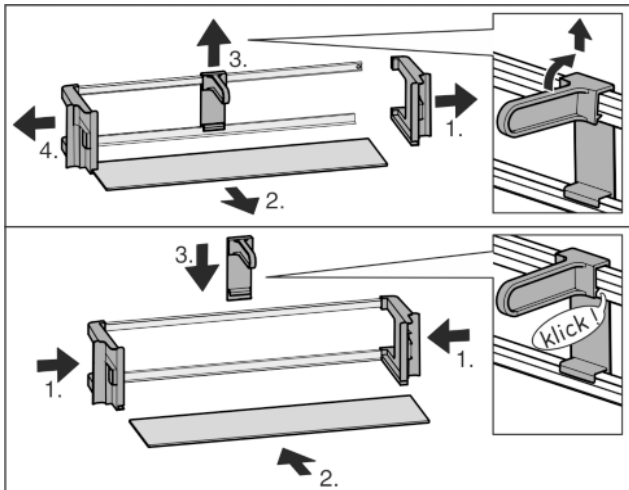


Fig. 42

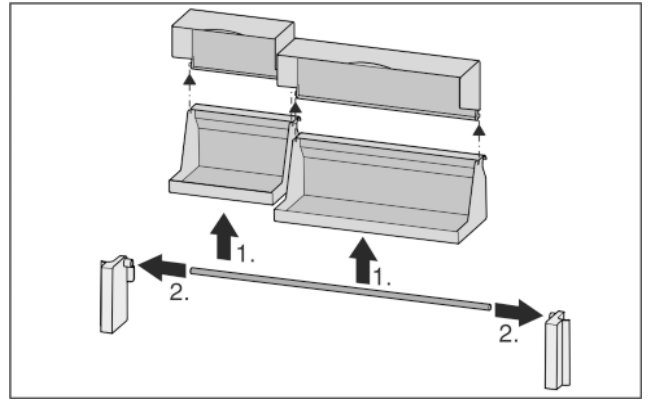
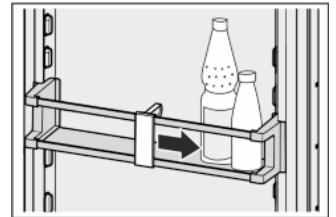


Fig. 43

► Die Türabsteller können zum Reinigen zerlegt werden.

5.4.10 Flaschenhalter verwenden

► Damit Flaschen nicht umkippen, Flaschenhalter verschieben.



5.4.11 Butterdose

Butterdose öffnen / schließen

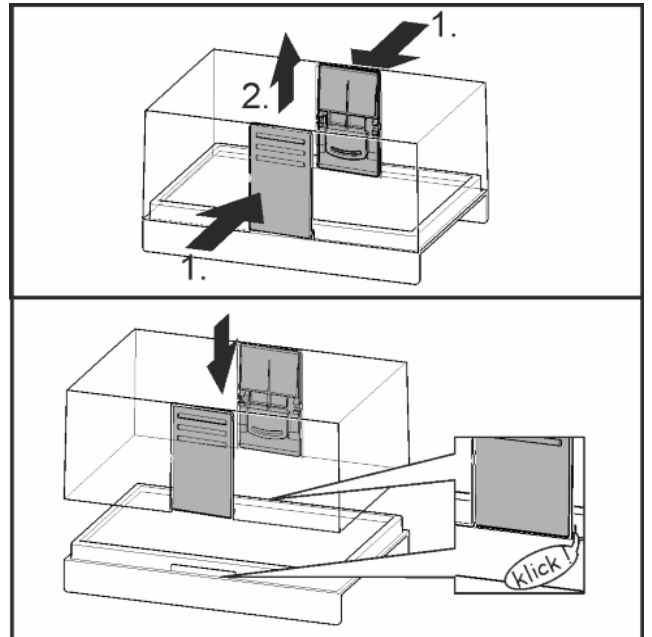


Fig. 44

Butterdose zerlegen

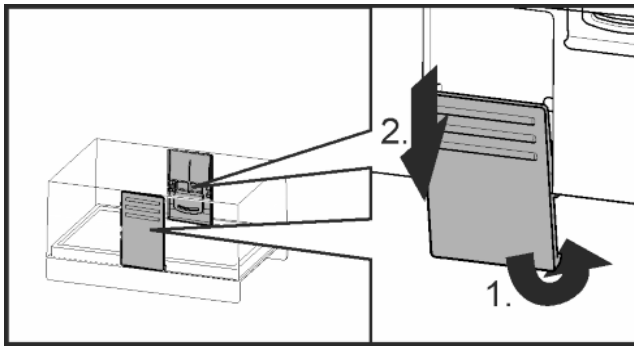
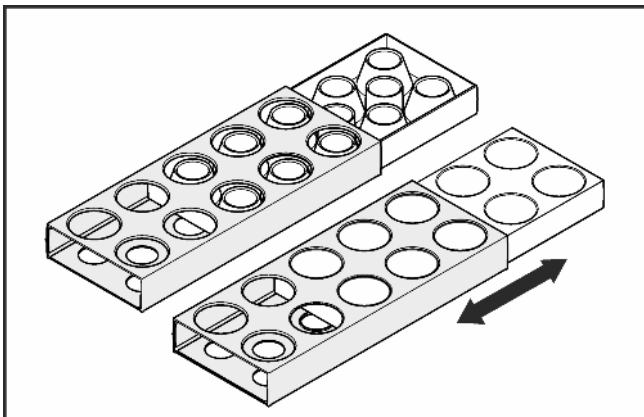


Fig. 45

- ▶ Die Butterdose kann zum Reinigen zerlegt werden.

5.4.12 Eierbehälter

Der Eierbehälter ist ausziehbar und wendbar. Die beiden Teile des Eierbehälters können verwendet werden, um Unterschiede wie das Kaufdatum zu kennzeichnen.



- ▶ Die obere Seite zur Lagerung von Hühnereiern verwenden.
- ▶ Die untere Seite zur Lagerung von Wachteileiern verwenden.

5.5 BioFresh-Teil

Das BioFresh-Teil ermöglicht für einige frische Lebensmittel eine längere Lagerzeit im Vergleich zum herkömmlichen Kühlen.

Bei Lebensmitteln mit Angabe zur Mindesthaltbarkeit gilt immer das auf der Verpackung angegebene Datum.

Fallen Temperaturen unter 0 °C, können Lebensmittel anfrieren.

5.5.1 DrySafe

Der DrySafe eignet sich zur Lagerung von trockenen oder verpackten Lebensmitteln (z. B. Molkereiprodukte, Fleisch, Fisch, Wurst). Hier stellt sich ein relativ trockenes Lagerklima ein.

5.5.2 Fruit & Vegetable-Safe

Die Luftfeuchtigkeit im Fruit & Vegetable-Safe ist abhängig vom Feuchtegehalt des eingelegten Kühlgutes sowie von der Häufigkeit des Öffnens. Sie können die Feuchtigkeit selber einstellen.

Der Fruit & Vegetable-Safe eignet sich bei der Einstellung hohe Luftfeuchtigkeit zur Lagerung von unverpacktem Salat, Gemüse, Obst mit hoher Eigenfeuchte. Bei gut gefülltem Schubfach stellt sich ein taufisches Klima ein.

5.5.3 Feuchte im Fruit & Vegetable-Safe einstellen

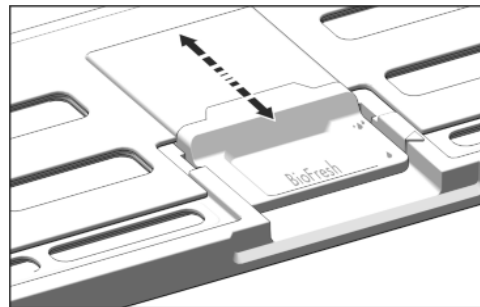


Fig. 46

Die Luftfeuchtigkeit im Fruit & Vegetable-Safe kann stufenlos eingestellt werden.

- ▶ geringe Luftfeuchtigkeit: Schieberegler nach hinten setzen.
- ▷ Die Schlitze im Deckel sind teilweise oder ganz geöffnet. Die Luftfeuchtigkeit im Fruit & Vegetable-Safe verringert sich.
- ▶ hohe Luftfeuchtigkeit: Schieberegler nach vorne ziehen.
- ▷ Die Schlitze im Deckel sind ganz oder teilweise geschlossen. Die Luftfeuchtigkeit im Fruit & Vegetable-Safe erhöht sich.

5.5.4 Lebensmittel lagern

Hinweis

- ▶ Nicht ins BioFresh-Teil gehören kälteempfindliches Gemüse wie Gurken, Auberginen, Tomaten, Zucchini sowie alle kälteempfindlichen Südfrüchte.
- ▶ Damit Lebensmittel nicht durch übertragene Keime verderben: Unverpackte tierische und pflanzliche Lebensmittel getrennt voneinander in den Schubfächern lagern. Dies gilt auch für verschiedene Fleischsorten. Wenn Lebensmittel aus Platzmangel zusammen gelagert werden müssen:
- ▶ Lebensmittel verpacken.
- ▶ Sehr feuchte Lebensmittel einlagern: Vorher abtropfen lassen.
- Wenn zu viel Feuchtigkeit im Fach ist:
- ▶ Einstellung geringe Luftfeuchtigkeit wählen.
- oder-
- ▶ Feuchtigkeit mit Tuch entfernen.

5.5.5 Lagerzeiten

Richtwerte für die Lagerdauer bei geringer Luftfeuchtigkeit bei 0 °C			
Butter	bis	90	Tage
Hartkäse	bis	110	Tage
Milch	bis	12	Tage
Wurst, Aufschnitt	bis	9	Tage
Geflügel	bis	6	Tage
Schweinefleisch	bis	7	Tage
Rindfleisch	bis	7	Tage
Wild	bis	7	Tage

Hinweis

- ▶ Beachten Sie, dass eiweißreichere Lebensmittel schneller verderben. D. h. Schalen- und Krustentiere verderben schneller als Fisch, Fisch schneller als Fleisch.

Richtwerte für die Lagerdauer bei hoher Luftfeuchtigkeit bei 0 °C

Gemüse, Salate			
Artischocken	bis	14	Tage
Sellerie	bis	28	Tage
Blumenkohl	bis	21	Tage
Broccoli	bis	13	Tage
Chicorée	bis	27	Tage
Feldsalat	bis	19	Tage
Erbsen	bis	14	Tage
Grünkohl	bis	14	Tage
Karotten	bis	80	Tage
Knoblauch	bis	160	Tage
Kohlrabi	bis	55	Tage
Kopfsalat	bis	13	Tage
Kräuter	bis	13	Tage
Lauch	bis	29	Tage
Pilze	bis	7	Tage
Radieschen	bis	10	Tage
Rosenkohl	bis	20	Tage
Spargel	bis	18	Tage
Spinat	bis	13	Tage
Wirsing	bis	20	Tage
Obst			
Aprikosen	bis	13	Tage
Äpfel	bis	80	Tage
Birnen	bis	55	Tage
Brombeeren	bis	3	Tage
Datteln	bis	180	Tage
Erdbeeren	bis	7	Tage
Feigen	bis	7	Tage
Heidelbeeren	bis	9	Tage
Himbeeren	bis	3	Tage
Johannisbeeren	bis	7	Tage
Kirschen, süß	bis	14	Tage
Kiwi	bis	80	Tage
Pfirsiche	bis	13	Tage
Pflaumen	bis	20	Tage
Preiselbeeren	bis	60	Tage
Rhabarber	bis	13	Tage
Stachelbeeren	bis	13	Tage
Trauben	bis	29	Tage

5.5.6 Temperatur im BioFresh-Teil einstellen

Empfehlenswerte Kühleiteinstellung: 5 °C. Die BioFresh-Temperatur wird automatisch geregelt und liegt dann im Bereich zwischen 0 °C und 3 °C.

Die Temperatur kann geringfügig kälter oder wärmer eingestellt werden. Die Temperatur ist einstellbar von Stufe 1 (niedrigste Temperatur) bis Stufe 9 (höchste Temperatur). Voreingestellt ist Stufe 5. Bei Stufe 1 bis 4 kann die Temperatur unter 0 °C fallen, so dass die Lebensmittel anfrieren können.

- ▶ Menü drücken.
- ▶ Navigationspfeile so oft drücken bis BioFresh angezeigt wird.

BioFresh

- ▶  drücken.

- ▷ Folgender Bildschirm wird angezeigt:

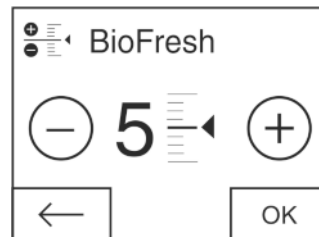


Fig. 47

- ▶ Stufe einstellen: Plus oder Minus drücken.

Bei Auswahl der geringsten Stufe wird das Minus-Symbol inaktiv.

Bei Auswahl der höchsten Stufe wird das Plus-Symbol inaktiv.

- ▶ Gewünschte Stufe mit OK bestätigen.

- ▷ Die Anzeige wechselt zum Home-Bildschirm.

- ▷ Die BioFresh-Temperatur wird auf den neuen Wert angepasst.

5.5.7 Schubfächer mit Dämpfer

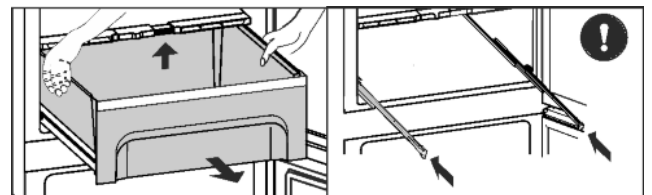


Fig. 48

- ▶ Schubfach herausziehen, hinten anheben und nach vorne wegnehmen.

- ▶ Schienen wieder einschieben!

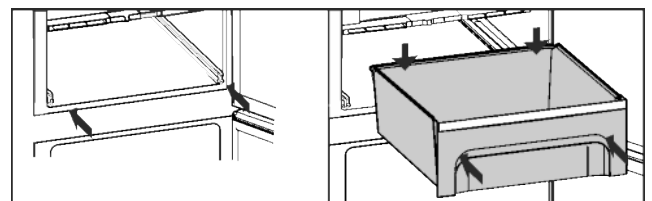


Fig. 49

- ▶ Schienen einschieben.

- ▶ Schubfach aufsetzen und einschieben bis es hinten hörbar einrastet.

5.5.8 Deckel Fruit & Vegetable-Safe

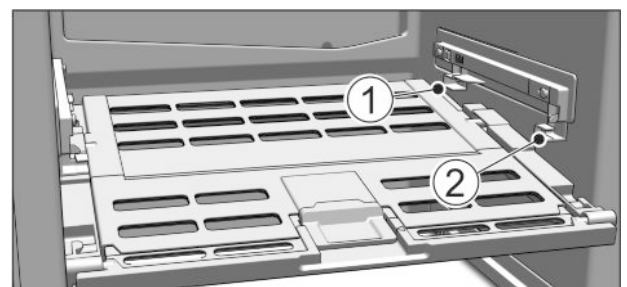


Fig. 50

- ▶ Deckel Fruit & Vegetable-Safe herausnehmen: Deckel bei herausgenommenen Schubfächern vorsichtig nach vorne ziehen und nach unten wegnehmen.
- ▶ Deckel Fruit & Vegetable-Safe einsetzen: Deckelstege von unten in die hintere Halterung *Fig. 50 (1)* einführen und vorne in die Halterung *Fig. 50 (2)* einrasten.

6 Wartung

6.1 FreshAir-Filter auswechseln

Der FreshAir-Filter gewährleistet eine optimale Luftqualität. Das Wechselintervall beträgt 12 Monate. Bei aktiviertem Timer fordert eine Meldung in der Anzeige zum Wechsel auf. Der FreshAir-Filter kann beim Fachhändler bestellt werden. Auf dem Bildschirm wird FreshAir-Filter wechseln angezeigt.

- ▶ Auf das Symbol FreshAir-Filter wechseln drücken.
- ▷ Die Anzeige wechselt zum Home-Bildschirm.

Bis der Filterwechsel durchgeführt und bestätigt wurde, kann die Meldung durch Drücken auf das Menü-Feld erneut angezeigt werden (siehe 8 Meldungen).

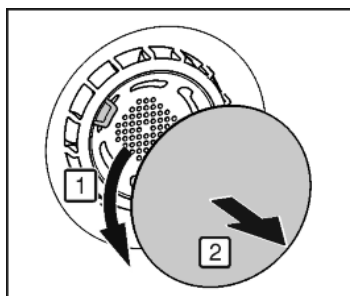


Fig. 51

- ▶ Abdeckung entfernen.

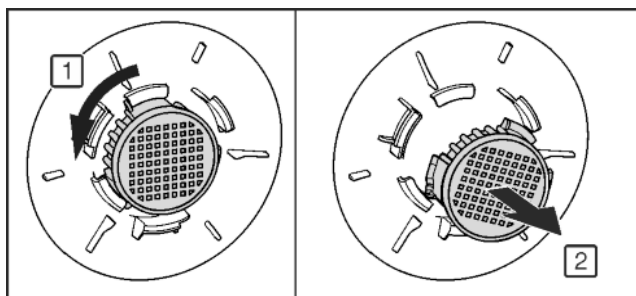


Fig. 52

- ▶ FreshAir-Filter herausnehmen.
- ▶ Neuen Filter in umgekehrter Reihenfolge einsetzen.
- ▶ Darauf achten, dass der Filter einrastet.
- ▶ Abdeckung wieder anbringen.

Filterwechsel bestätigen

- ▶ Menü drücken.
- ▶ Navigationspfeile so oft drücken bis der FreshAir-Filter angezeigt wird.
- ▶ Auf das Symbol FreshAir-Filter drücken.
- ▶ Navigationspfeile so oft drücken bis FreshAir-Filter wechseln angezeigt wird.

- ▶ RESET drücken.
- ▷ Der Timer ist zurückgesetzt. Das Wechselintervall beginnt von vorne.

Timer deaktivieren

Wird kein neuer FreshAir-Filter eingesetzt, kann der Timer deaktiviert werden.

- ▶ Menü drücken.
- ▶ Navigationspfeile so oft drücken bis der FreshAir-Filter angezeigt wird.
- ▶ Auf das Symbol FreshAir-Filter drücken.
- ▶ OFF drücken.

- ▷ Der Timer ist deaktiviert.

6.2 Abtauen

6.2.1 Kühlteil abtauen

Das Kühlteil taut automatisch ab. Das Tauwasser verdunstet. Wassertropfen an der Rückwand sind funktional bedingt und völlig normal.

6.3 Lüftungsgitter reinigen

Das Lüftungsgitter gewährleistet eine einwandfreie Funktion des Geräts durch optimales Be- und Entlüften.

- ▶ Lüftungsgitter regelmäßig mit einem Staubsauger absaugen.
- ▶ Hartnäckige Verschmutzungen mit einem feuchten Tuch entfernen.

Bei aktiviertem Timer fordert eine Meldung in der Anzeige zum Reinigen auf. Auf dem Bildschirm wird Lüftungsgitter reinigen angezeigt.

- ▶ Auf das Symbol Lüftungsgitter reinigen drücken.
- ▷ Die Anzeige wechselt zum Home-Bildschirm.

Bis die Reinigung durchgeführt und bestätigt wurde, kann die Meldung durch Drücken auf das Menü-Feld erneut angezeigt werden (siehe 8 Meldungen).

Reinigung Lüftungsgitter bestätigen

- ▶ Menü drücken.
- ▶ Navigationspfeile so oft drücken bis das Lüftungsgitter angezeigt wird.
- ▶ Auf das Symbol Lüftungsgitter drücken.
- ▶ Navigationspfeile so oft drücken bis Lüftungsgitter reinigen angezeigt wird.

- ▶ RESET drücken.
- ▷ Der Timer ist zurückgesetzt. Das Reinigungsintervall beginnt von vorne.

Timer deaktivieren

Wenn die Erinnerungsfunktion ausgeschaltet werden soll, kann der Timer deaktiviert werden.

- ▶ Menü drücken.
- ▶ Navigationspfeile so oft drücken bis das Lüftungsgitter angezeigt wird.
- ▶ Auf das Symbol Lüftungsgitter drücken.
- ▶ OFF drücken.
- ▷ Der Timer ist deaktiviert.

6.4 Gerät reinigen

Das Gerät regelmäßig reinigen.



WARNUNG

Verletzungs- und Beschädigungsgefahr durch heißen Dampf! Heißer Dampf kann zu Verbrennungen führen und die Oberflächen beschädigen.

- ▶ Keine Dampfreinigungsgeräte verwenden!

ACHTUNG

Falsche Reinigung beschädigt das Gerät!

- ▶ Reinigungsmittel nicht konzentriert verwenden.
- ▶ Keine scheuernden oder kratzenden Schwämme oder Stahlwolle verwenden.
- ▶ Keine scharfen, scheuernden, sand-, chlorid- oder säurehaltigen Putzmittel verwenden.
- ▶ Keine chemischen Lösungsmittel verwenden.
- ▶ Das Typenschild an der Geräteinnenseite nicht beschädigen oder entfernen. Es ist wichtig für den Kundendienst.
- ▶ Keine Kabel oder anderen Bauteile abreißen, knicken oder beschädigen.
- ▶ Kein Reinigungswasser in die Ablaufrinne, die Lüftungsgitter und elektrischen Teile dringen lassen.
- ▶ Weiche Putztücher und einen Allzweckreiniger mit neutralem pH-Wert verwenden.
- ▶ Im Geräteinnenraum nur lebensmittelunbedenkliche Reiniger und Pflegemittel verwenden.

- ▶ **Gerät leeren.**
- ▶ **Netzstecker ziehen.**



- ▶ **Außen- und Innenflächen aus Kunststoff** mit lauwarmem Wasser und etwas Spülmittel von Hand reinigen.
- ▶ **Lackierte Seitenwände** ausschließlich mit einem weichen, sauberen Tuch abwischen. Bei starker Verschmutzung lauwarmes Wasser mit Neutralreiniger verwenden.*

ACHTUNG

Beschädigungsgefahr durch Edelstahlpflegemittel!

Die **Edelstahltüren** und **Edelstahl-Seitenwände** sind mit einer hochwertigen Oberflächenbeschichtung behandelt.



Edelstahlpflegemittel greifen die Oberflächen an.

- ▶ **Beschichtete Tür- und Seitenwandoberflächen** sowie **lackierte Tür- und Seitenwandoberflächen** ausschließlich mit einem weichen, sauberen Tuch abwischen. Bei starker Verschmutzung etwas Wasser oder Neutralreiniger verwenden. Optional kann auch ein Microfasertuch verwendet werden.

Schriftzug auf lackierten Türoberflächen nicht mit scharfen und scheuernden Mitteln behandeln. Bei Verschmutzung mit einem weichen Tuch und etwas Wasser oder Neutralreiniger abwischen.*

- ▶ Die meisten **Ausstattungsteile** lassen sich zum Reinigen zerlegen: siehe im jeweiligen Kapitel.
- ▶ **Schubladen** mit lauwarmem Wasser und etwas Spülmittel von Hand reinigen.
- ▶ **Deckel Fruit & Vegetable-Safe** mit lauwarmem Wasser und etwas Spülmittel von Hand reinigen.
- ▶ Die **restlichen Ausstattungsteile** sind spülmaschinengeeignet.
- ▶ **Teleskopschienen** nur mit einem feuchten Tuch reinigen. Das Fett in den Laufbahnen dient zur Schmierung und darf nicht entfernt werden.

Nach dem Reinigen:

- ▶ Gerät und Ausstattungsteile trockenreiben.
- ▶ Gerät wieder anschließen und einschalten. Wenn die Temperatur ausreichend kalt ist:
- ▶ Die Lebensmittel wieder einlegen.

6.5 Kundendienst

Prüfen Sie zunächst, ob Sie den Fehler selber beheben können (siehe 7 Störungen). Falls dies nicht der Fall ist, wenden Sie sich an den Kundendienst. Die Adresse entnehmen Sie bitte dem beiliegenden Kundendienstverzeichnis.



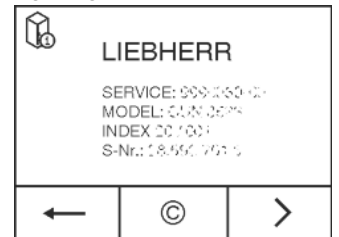
WARNUNG

Verletzungsgefahr durch unfachmännische Reparatur!

- ▶ Reparaturen und Eingriffe am Gerät und der Netzanschlussleitung, die nicht ausdrücklich genannt sind (siehe 6 Wartung), nur vom Kundendienst ausführen lassen.

Gerätebezeichnung (Model und Index), Service-Nr. (Service), Serial-Nr. (S-Nr.) sowie erweiterte Funktionen über den Bildschirm abrufen:

- ▶ Menü drücken.
- ▶ Navigationspfeile so oft drücken bis das Symbol Geräteinformation angezeigt wird.
- ▶ Auf das Symbol Geräteinformation drücken.
- ▷ Geräteinformationen werden angezeigt.
- ▶ Geräteinformationen notieren.
- ▶ Um zum Home-Bildschirm zu gelangen, Symbol Zurück drücken.



- ▶ Um in das Kunden-Menü zu kommen, so lange drücken, bis das Schlüssel-Symbol erscheint.



- ▶ Durch Eingabe des Zahlencodes **151** kann das Kunden-Menü angewählt werden.

Kunden-Menü

Im Kunden-Menü können folgende Funktionen aufgerufen werden:

- **Selbstdiagnose**
Das Gerät führt eine Selbstdiagnose durch und überprüft alle elektrischen Komponenten.
- **RESET**
Das Gerät wird auf Werkseinstellungen zurückgesetzt.
- ▶ Tür schließen.
- ▶ Kundendienst benachrichtigen und die benötigten Geräteinformationen mitteilen.
- ▷ Dies ermöglicht einen schnellen und zielgerichteten Service.
- ▶ Weitere Anweisungen des Kundendienstes befolgen.

Alternativ können die Geräteinformationen über das Typenschild abgelesen werden:

- ▶ Gerätebezeichnung *Fig. 53 (1)*, Service-Nr. *Fig. 53 (2)* und Serial-Nr. *Fig. 53 (3)* vom Typenschild ablesen. Das Typenschild befindet sich an der linken Geräteinnenseite.

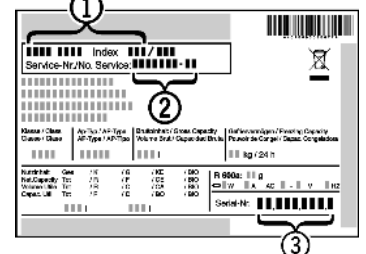


Fig. 53

Lizenzvereinbarungen:

- Verwendete Lizenzen können unter © eingesehen werden.
- ▶ © drücken.

7 Störungen

Ihr Gerät ist so konstruiert und hergestellt, dass Funktionssicherheit und lange Lebensdauer gegeben sind. Sollte dennoch während des Betriebes eine Störung auftreten, so prüfen Sie bitte, ob die Störung auf einen Bedienungsfehler zurückzuführen ist. In diesem Fall müssen Ihnen auch während der Garantiezeit die anfallenden Kosten berechnet werden. Folgende Störungen können Sie selbst beheben:

Das Gerät arbeitet nicht.

- Das Gerät ist nicht eingeschaltet.
- ▶ Gerät einschalten.
- Der Netzstecker steckt nicht richtig in der Steckdose.
- ▶ Netzstecker kontrollieren.
- Die Sicherung der Steckdose ist nicht in Ordnung.
- ▶ Sicherung kontrollieren.
- Der Gerätestecker steckt nicht richtig im Gerät.
- ▶ Gerätestecker kontrollieren.

Der Kompressor läuft lang.

- Der Kompressor schaltet bei geringem Kältebedarf auf eine niedrige Drehzahl. Obwohl sich dadurch die Laufzeit erhöht, wird Energie gespart.
- ▶ Das ist bei energiesparenden Modellen normal.
- SuperCool ist eingeschaltet.
- ▶ Um die Lebensmittel schnell abzukühlen läuft der Kompressor länger. Dies ist normal.

Geräusche sind zu laut.

- Drehzahlgeregelte* Kompressoren können aufgrund der verschiedenen Drehzahlstufen unterschiedliche Laufgeräusche verursachen.
- ▶ Das Geräusch ist normal.

Ein Blubbern und Plätschern

- Dieses Geräusch kommt vom Kältemittel, das im Kältekreislauf fließt.
- ▶ Das Geräusch ist normal.

Ein leises Klicken

- Das Geräusch entsteht immer, wenn sich das Kühlaggregat (der Motor) automatisch ein- oder ausschaltet.
- ▶ Das Geräusch ist normal.

Ein Brummen. Es ist kurzfristig etwas lauter, wenn sich das Kühlaggregat (der Motor) einschaltet.

- Bei eingeschaltetem SuperCool, frisch eingelegten Lebensmitteln oder nach lang geöffneter Tür erhöht sich automatisch die Kälteleistung.
- ▶ Das Geräusch ist normal.
- Die Umgebungstemperatur ist zu hoch.
- ▶ Problemlösung: (siehe 1.2 Einsatzbereich des Geräts)

Ein tiefes Brummen

- Das Geräusch entsteht durch Luftströmungsgeräusche des Ventilators.
- ▶ Das Geräusch ist normal.

Vibrationsgeräusche

- Das Gerät steht nicht fest auf dem Boden. Dadurch werden Gegenstände und nebenstehende Möbel von dem laufenden Kühlaggregat in Vibration gesetzt.
- ▶ Gerät über die Stellfüße ausrichten.
- ▶ Flaschen und Gefäße auseinanderrücken.

Ein Strömungsgeräusch am Schließdämpfer.

- Das Geräusch entsteht beim Öffnen und Schließen der Tür.
- ▶ Das Geräusch ist normal.

Auf dem Bildschirm wird DEMO angezeigt. Zusätzlich läuft eine Zeit ab.

- Der Vorführmodus ist aktiviert.
- ▶ OFF drücken.

Auf dem Bildschirm wird in der rechten oberen Ecke DEMO angezeigt.

- Der Vorführmodus ist aktiviert.
- ▶ Netzstecker ziehen.
- ▶ Netzstecker wieder anschließen.
- ▷ Auf dem Bildschirm wird DEMO angezeigt. Zusätzlich läuft eine Zeit ab.
- ▶ OFF drücken.

Gerät ist an den Außenflächen warm*.

- Die Wärme des Kältekreislaufs wird zur Vermeidung von Kondenswasser genutzt.
- ▶ Dies ist normal.

Temperatur ist nicht ausreichend kalt.

- Die Gerätetür ist nicht richtig geschlossen.
- ▶ Gerätetür schließen.
- Die Be- und Entlüftung ist nicht ausreichend.
- ▶ Lüftungsgitter freimachen und reinigen.
- Die Umgebungstemperatur ist zu hoch.
- ▶ Problemlösung: (siehe 1.2 Einsatzbereich des Geräts) .
- Das Gerät wurde zu häufig oder zu lange geöffnet.
- ▶ Abwarten, ob sich die erforderliche Temperatur von allein wieder einstellt. Falls nicht, wenden Sie sich an den Kundendienst (siehe 6 Wartung) .
- Die Temperatur ist falsch eingestellt.
- ▶ Die Temperatur kälter einstellen und nach 24 Stunden kontrollieren.
- Das Gerät steht zu nahe an einer Wärmequelle (Herd, Heizung etc).
- ▶ Standort des Geräts oder der Wärmequelle verändern.

Die Innenbeleuchtung leuchtet nicht.

- Das Gerät ist nicht eingeschaltet.
- ▶ Gerät einschalten.
- Die Tür war länger als 15 min. offen.
- ▶ Die Innenbeleuchtung schaltet sich bei geöffneter Tür nach ca. 15 min. automatisch aus.
- Die LED-Beleuchtung ist defekt oder die Abdeckung ist beschädigt:



WARNUNG

- Verletzungsgefahr durch elektrischen Schlag!
Unter der Abdeckung befinden sich stromführende Teile.
- ▶ LED-Innenbeleuchtung nur vom Kundendienst oder dafür ausgebildetem Fachpersonal auswechseln oder reparieren lassen.



WARNUNG

- Verletzungsgefahr durch LED Lampe!
Die Lichtintensität der LED-Beleuchtung entspricht der Risikogruppe RG 2.
Wenn die Abdeckung defekt ist:
- ▶ Nicht mit optischen Linsen aus unmittelbarer Nähe direkt in die Beleuchtung blicken. Die Augen können dabei verletzt werden.

Die Türdichtung ist defekt oder soll aus anderen Gründen ausgetauscht werden.

- Die Türdichtung ist wechselbar. Sie kann ohne weiteres Hilfswerkzeug gewechselt werden.
- ▶ An den Kundendienst wenden (siehe 6 Wartung) .

Das Gerät ist vereist oder es bildet sich Kondenswasser.

- Die Türdichtung kann aus der Nut gerutscht sein.
- ▶ Die Türdichtung auf einen korrekten Sitz in der Nut überprüfen.

8 Meldungen

Fehlermeldungen und Erinnerungen werden durch einen Signalton und eine Bildschirm-Meldung angezeigt. Der Signalton bei Fehlermeldungen verstärkt sich und wird lauter. Erst wenn die Meldung bestätigt wird, verstummt er. Meldungen von höchster Priorität werden zuerst dargestellt, wenn mehrere gleichzeitig auftreten. Jede Meldung muss einzeln quittiert werden.



Solange eine Meldung aktiv ist bzw. der Fehler nicht behoben wird, bleibt die Meldung im Menü-Feld bestehen.

Hinweis

Einzelheiten zur Meldung können über das Menü-Feld erneut angezeigt werden.

- ▶ Menü drücken.
- ▶ Auf das Symbol Meldungen drücken.
- ▶ Durch Drücken auf eine Meldung wechselt die Anzeige zur nächsten. Nach der letzten aktiven Meldung wechselt die Anzeige zum Home-Bildschirm.

Türalarm

Wenn die Tür länger als 60 Sekunden geöffnet ist, ertönt der Tonwarner. In der Anzeige erscheint das Symbol Türalarm. Der Tonwarner verstummt automatisch, wenn die Tür geschlossen wird.



Der Tonwarner kann bei geöffneter Tür stumm geschaltet werden. Das Tonabschalten ist solange wirksam, wie die Tür geöffnet ist.

- ▶ Auf das Symbol Türalarm drücken.
- ▷ Der Türalarm verstummt.
- ▷ Die Anzeige wechselt zum Home-Bildschirm.
- ▶ Tür schließen.

Gerätefehler

Es ertönt ein Tonwarner. In der Anzeige erscheint das Symbol Gerätefehler mit zugehörigem Fehlercode.



Ein Bauteil des Gerätes weist einen Fehler auf.

- ▶ Tür öffnen.
- ▶ Fehlercode notieren.
- ▶ Auf das Symbol Gerätefehler drücken.
- ▷ Der Tonwarner verstummt. Die Anzeige wechselt zum Home-Bildschirm.
- ▶ Tür schließen.
- ▶ An den Kundendienst wenden (siehe 6 Wartung).

Sonstige Meldungen



FreshAir-Filter wechseln (siehe 6 Wartung)



Lüftungsgitter reinigen (siehe 6 Wartung)

9 Außer Betrieb setzen

9.1 Gerät ausschalten

Hinweis

Wenn sich das Gerät nicht ausschalten lässt, ist die Kindersicherung aktiv.

- ▶ Kindersicherung deaktivieren (siehe 5.2.2 Kindersicherung ausschalten).

9.1.1 Gerät über Menü ausschalten

Das gesamte Gerät wird ausgeschaltet. Der Bildschirm wird schwarz.

- ▶ Menü drücken.
- ▶ Navigationspfeile so oft drücken bis das Standby-Symbol angezeigt wird.
- ▶ OK drücken.
- ▷ Das Standby-Symbol erscheint blinkend auf dem gesamten Bildschirm. Das Gesamtgerät ist ausgeschaltet.
- ▷ Nach 10 Minuten wird das Standby-Symbol ausgeblendet.

9.1.2 Gerät über Kühlteil-Feld ausschalten

Beim Ausschalten des Kühlteils wird der BioFresh-Teil automatisch mit ausgeschaltet! Der Bildschirm bleibt eingeschaltet.

Der Bildschirm bleibt eingeschaltet.

- ▶ Auf das Kühlteil-Feld drücken.
- ▶ Plus drücken.
- ▷ Nach Auswahl der wärmsten Temperatur wird durch erneutes Drücken das Plus-Symbol inaktiv. In der Anzeige wird das Standby-Symbol angezeigt.
- ▶ OK drücken.
- ▷ Im Kühlteil- und BioFresh-Feld wird das Standby-Symbol angezeigt.
- ▷ Das Gerät ist ausgeschaltet, der Bildschirm bleibt eingeschaltet

9.2 Außer Betrieb setzen

- ▶ Gerät leeren.
- ▶ Gerät ausschalten (siehe 9 Außer Betrieb setzen).
- ▶ Netzstecker herausziehen.
- ▶ Bei Bedarf Gerätestecker entfernen: Herausziehen und gleichzeitig von links nach rechts bewegen.
- ▶ Gerät reinigen (siehe 6.4 Gerät reinigen).
- ▶ Tür offen lassen, damit keine schlechten Gerüche entstehen.

10 Gerät entsorgen

Das Gerät enthält noch wertvolle Materialien und ist einer vom unsortierten Siedlungsabfall getrennten Erfassung zuzuführen. Die Entsorgung von ausgedienten Geräten muss fach- und sachgerecht nach den örtlich geltenden Vorschriften und Gesetzen erfolgen.



Das ausgediente Gerät beim Abtransport am Kältekreislauf nicht beschädigen, damit das enthaltene Kältemittel (Angaben auf dem Typenschild) und das Öl nicht unkontrolliert entweichen können.

- ▶ Gerät unbrauchbar machen.
- ▶ Netzstecker ziehen.
- ▶ Anschlusskabel durchtrennen.



Liebherr-Hausgeräte Ochsenhausen GmbH

Memminger Straße 77-79

88416 Ochsenhausen

Deutschland

home.liebherr.com