

SCHOCK



SIMI
505000



www.schock.de/easy-simi





PRODUKTMERKMALE
PRODUCT SPECIFICATIONS



450
17.72"

Anschlusschlauchlänge
Length of supply hoses



3/8"

Gewindegröße Anschlusschlauch
Thread size of supply hose



360°

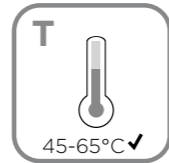
Schwenkbereich
Swivel range



Wasserdruck
Water pressure



0,5 max 10



Temperatur
Temperature



°C max 80



Wasserdurchlaufmenge
Water flow rate

3 bar 14,0l/min ✓
l/min



SICHERHEITSHINWEISE
SAFETY NOTES

SCHOCK

- DEU** DIE GEWÄHRLEISTUNG VERFÄLLT BEI LAIENMONTAGE. SCHOCK EMPFIEHLT DIE VERWENDUNG DES GROBPARTIKELFILTERS SF-100 (629883). KEINEN CHLORREINIGER VERWENDEN.
- ENG** THE WARRANTY IS VOIDED BY NON-PROFESSIONAL INSTALLATION. SCHOCK RECOMMENDS THE USE OF THE SF-100 (629883) COARSE PARTICLE FILTER. DO NOT USE CHLORINE-BASED CLEANING AGENTS.
- ES** LA GARANTÍA CADUCA CUANDO EL MONTAJE NO ES REALIZADO POR PERSONAL ESPECIALIZADO. SCHOCK RECOMIENDA LA INSTALACIÓN DEL FILTRO CONTRA PARTÍCULAS GRUESAS SF-100 (629883). SE ADVIERTE NO UTILIZAR DETERGENTES QUE CONTENGAN CLORO.
- TR** YETKİLİ KİŞİLERCE YAPILMAYAN MONTAJLARDA GARANTİ GEÇERSİZ SAYILACAKTIR. SCHOCK SF-100 (629883) KALIN PARÇACIK FİLTRESİNİ KULLANMANIZI ÖNERİR. ASLA KLORLU TEMİZLEYİCİLER KULLANMAYINIZ.
- POL** GWARANCJA TRACI WAŻNOŚĆ W PRZYPADKU NIEWŁAŚCIWEGO MONTAŻU. SCHOCK ZALECA UŻYCIE ZAWORU KĄTOWEGO Z FILTREM SF-100 (629883). NIE STOSOWAĆ ŚRODKÓW NA BAZIE CHLORU.
- RUS** ГАРАНТИЯ РАСПРОСТРАНЯЕТСЯ НА СМЕСИТЕЛИ УСТАНОВЛЕННЫЕ КВАЛИФИЦИРОВАННЫМ САНТЕХНИКОМ. SCHOCK РЕКОМЕНДУЕТ ИСПОЛЬЗОВАТЬ ФИЛЬТР ГРУБОЙ ОЧИСТКИ SF-100 (629883). НЕ ИСПОЛЬЗОВАТЬ ХЛОРСОДЕРЖАЩИЕ ЧИСТЯЩИЕ СРЕДСТВА.



WERKZEUGE TOOLS



12 mm
19 mm
28 mm

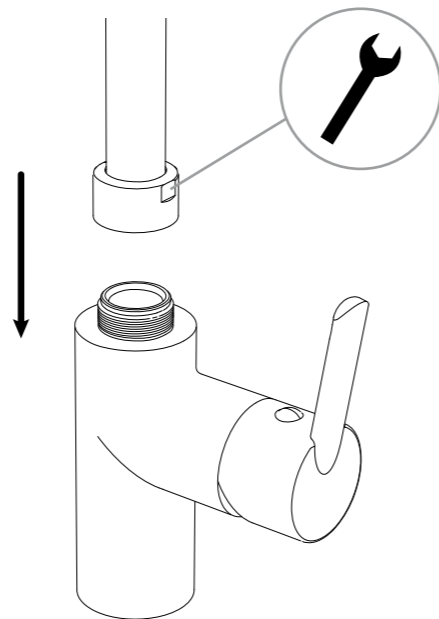


INSTALLATION INSTALLATION

1

Plastikkappe abziehen und Auslauf auf dem Körper fixieren. Sicherstellen, dass die Mutter fest sitzt.

Remove plastic cap and fasten spout to tap body. Ensuring nut is tight

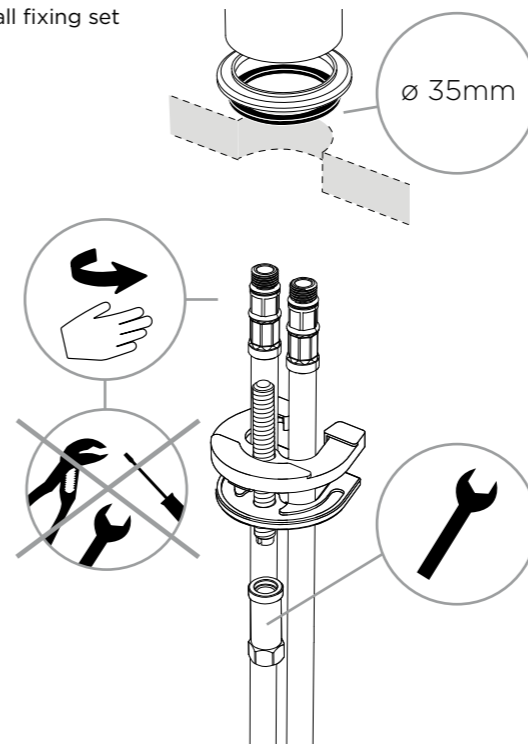


INSTALLATION INSTALLATION

2

Anschlussschläuche eindrehen und handfest anziehen sowie Befestigungsset montieren

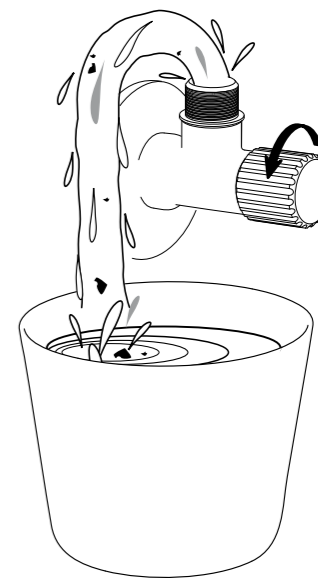
Screw in and hand-tighten connection hoses and install fixing set



3

Eckventile vor der Installation gründlich ausspülen

Flush piping system before installation of fitting thoroughly

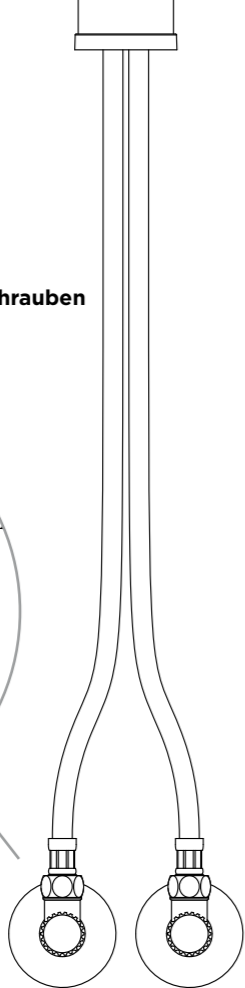
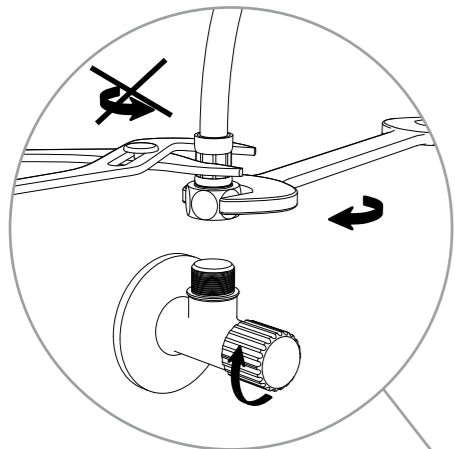




INSTALLATION INSTALLATION

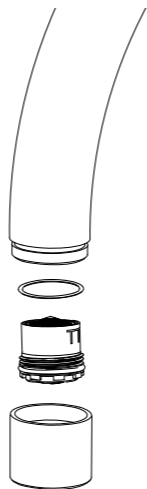
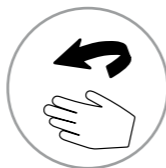
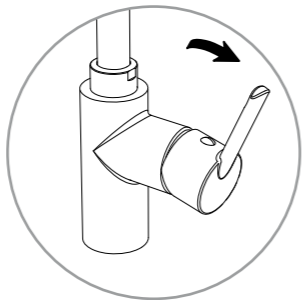
4

Anschlusschläuche an Eckventile anschrauben
Screw supply hoses onto angle valves



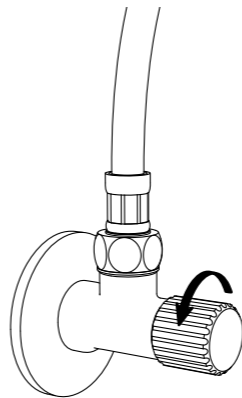
5

Hebel öffnen und Perlator abschrauben um potenzielle Verunreinigungen auszuspülen
Open the handle and remove the aerator to flush potential dirt



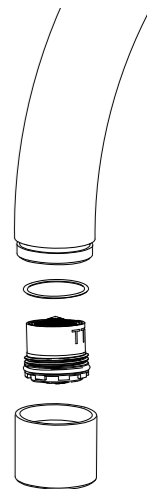
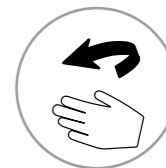
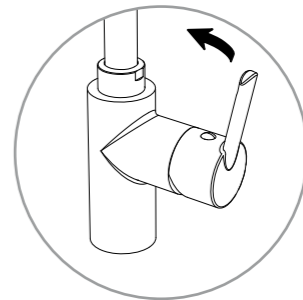
6

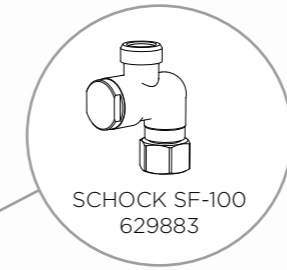
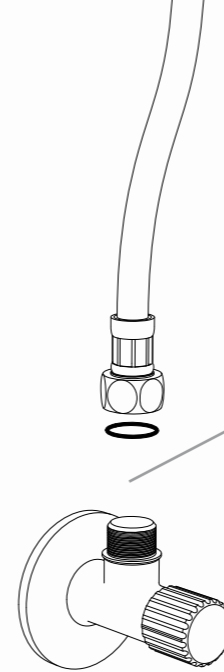
Eckventile öffnen und alle Verbindungen auf Undichtheiten prüfen
Turn on water supplies and check connections for leaks



7

Hebel schließen und Perlator wieder einbauen
Close the handle and re-install the aerator





BODYGUARD

SF-100

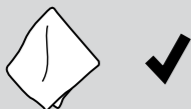
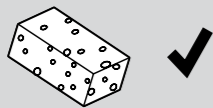
Auch in modernen Leitungssystemen werden im Wasser Sandkörner transportiert. Der SF-100 Grobpartikelfilter schützt die Kartusche und den Perlator einer hochwertigen Schock Armatur vor Beschädigungen.

Even modern plumbing systems transport grains of sand along with the water. The SF-100 coarse particle filter protects the cartridge and aerator in a premium Schock tap against damage.

WWW.SCHOCK.DE/SF100

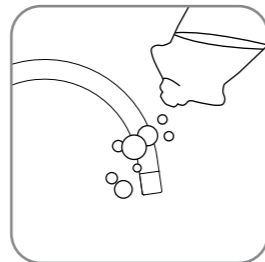


PFLEGEPRODUKTE
CARE PRODUCTS

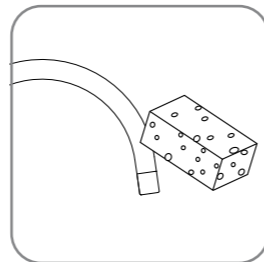


PFLEGEHINWEISE
CARE INSTRUCTIONS

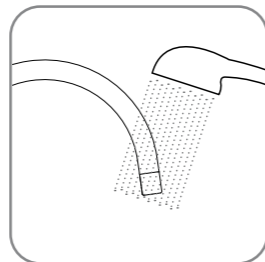
1.



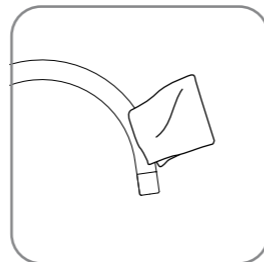
2.



3.



4.

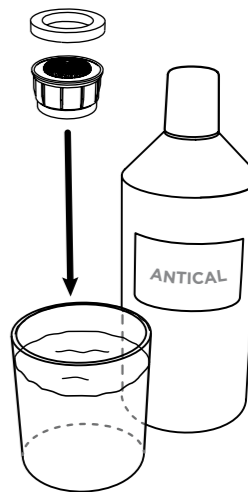
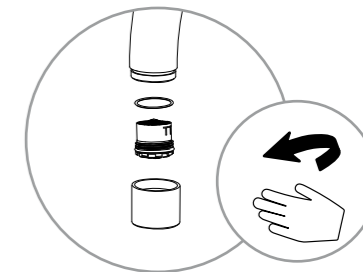


WERKZEUGE
TOOLS

Kein Werkzeug benötigt
No tools needed



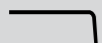
PERLATORREINIGUNG
CLEANING THE AERATOR



60 min



WERKZEUGE
TOOLS



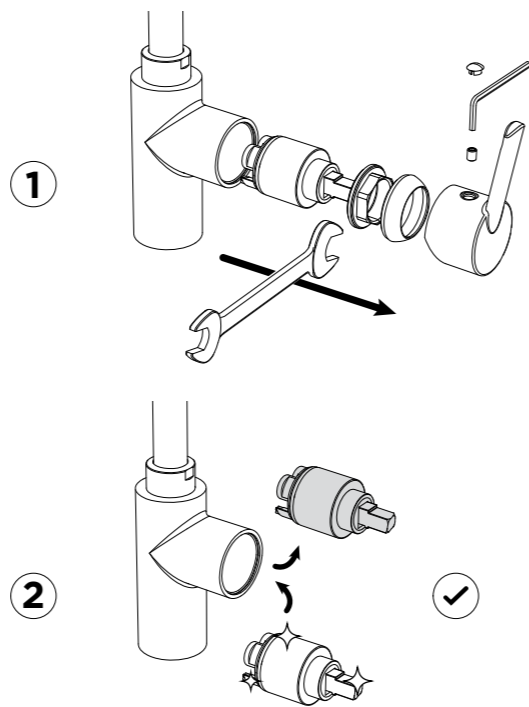
2,5 mm



27 mm



KARTUSCHENWECHSEL
CHANGING THE CARTRIDGE



SCHOCK

WEBSHOP



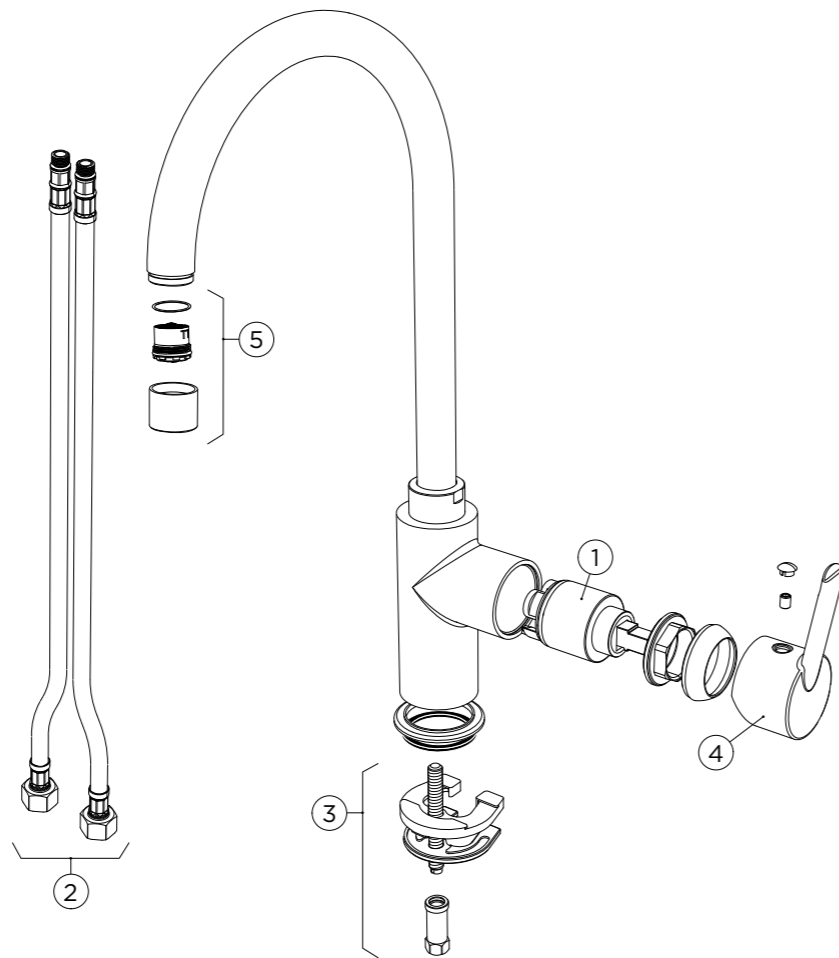
www.schock.de/shop





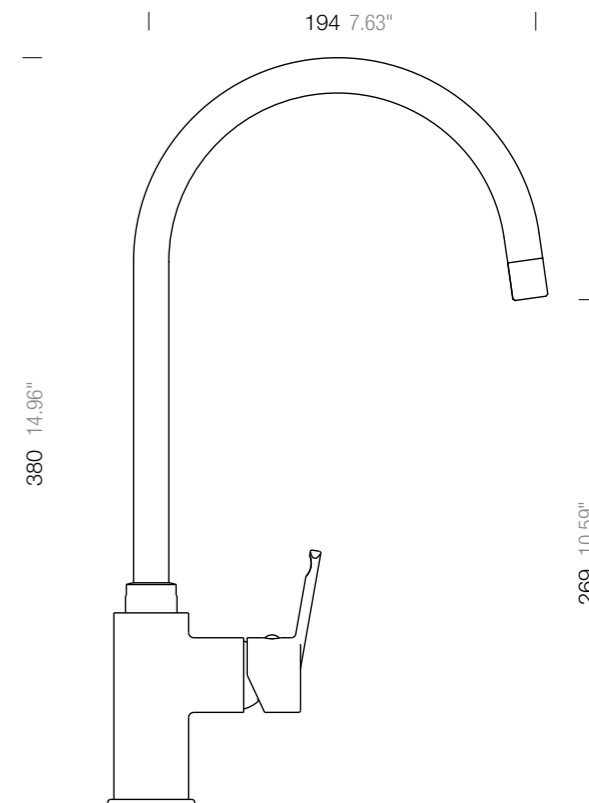
ERSATZTEILE SPARE PARTS

- ① 628714/1
- ② 628673/3
- ③ 628714/6
- ④ 628714XXX
- ⑤ 628714/2XXX



MASSE MEASUREMENTS

SCHOCK





www.schock.de/service



www.schock.de/shop

SCHOCK GmbH • Hofbauerstr. 1 • D-94209 Regen
Telefon: +49-9921-600-0 • Fax: +49-9921-600-253

Email: info@schock.de • www.schock.de