

# SCHOCK



**SONO**  
504000



[www.schock.de/easy-sono](http://www.schock.de/easy-sono)





**PRODUKTMERKMALE**  
PRODUCT SPECIFICATIONS



450  
17.72"

**Anschluss Schlauchlänge**  
Length of supply hoses



3/8"

**Gewindegröße Anschluss Schlauch**  
Thread size of supply hose



360°

**Schwenkbereich**  
Swivel range

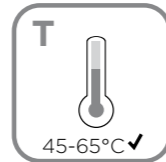


**Wasserdruck**  
Water pressure

3 bar ✓



0,5 max 10



**Temperatur**  
Temperature

45-65°C ✓



°C max 80



**Wasserdurchlaufmenge**  
Water flow rate

3 bar 12,0l/min ✓



l/min



**SICHERHEITSHINWEISE**  
SAFETY NOTES

**SCHOCK**

**DEU** DIE GEWÄHRLEISTUNG VERFÄLLT BEI LAIENMONTAGE.  
SCHOCK EMPFIEHLT DIE VERWENDUNG DES GROBPARTIKELFILTERS SF-100 (629883).  
KEINEN CHLORREINIGER VERWENDEN.

**ENG** THE WARRANTY IS VOIDED BY NON-PROFESSIONAL INSTALLATION.  
SCHOCK RECOMMENDS THE USE OF THE SF-100 (629883) COARSE PARTICLE FILTER.  
DO NOT USE CHLORINE-BASED CLEANING AGENTS.

**ES** LA GARANTÍA CADUCA CUANDO EL MONTAJE NO ES REALIZADO POR PERSONAL ESPECIALIZADO.  
SCHOCK RECOMIENDA LA INSTALACIÓN DEL FILTRO CONTRA PARTÍCULAS GRUESAS SF-100 (629883).  
SE ADVIERTE NO UTILIZAR DETERGENTES QUE CONTENGAN CLORO.

**TR** YETKİLİ KİŞİLERCE YAPILMAYAN MONTAJLARDA GARANTİ GEÇERSİZ SAYILACAKTIR.  
SCHOCK SF-100 (629883) KALIN PARÇACIK FİLTRESİNİ KULLANMANIZI ÖNERİR.  
ASLA KLORLU TEMİZLEYİCİLER KULLANMAYINIZ.

**POL** GWARANCJA TRACI WAŻNOŚĆ W PRZYPADKU NIEWŁAŚCIWEGO MONTAŻU. SCHOCK ZALECA UŻYCIE  
ZAWORU KĄTOWEGO Z FILTREM SF-100 (629883). NIE STOSOWAĆ ŚRODKÓW NA BAZIE CHLORU.

**RUS** ГАРАНТИЯ РАСПРОСТРАНЯЕТСЯ НА СМЕСИТЕЛИ УСТАНОВЛЕННЫЕ КВАЛИФИЦИРОВАННЫМ САНТЕХНИКОМ.  
SCHOCK РЕКОМЕНДУЕТ ИСПОЛЬЗОВАТЬ ФИЛЬТР ГРУБОЙ ОЧИСТКИ SF-100 (629883).  
НЕ ИСПОЛЬЗОВАТЬ ХЛОРСОДЕРЖАЩИЕ ЧИСТЯЩИЕ СРЕДСТВА.



## WERKZEUGE TOOLS



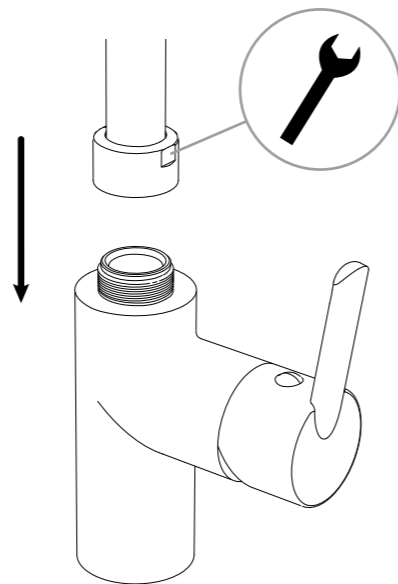
12 mm  
19 mm  
28 mm



## INSTALLATION INSTALLATION

1

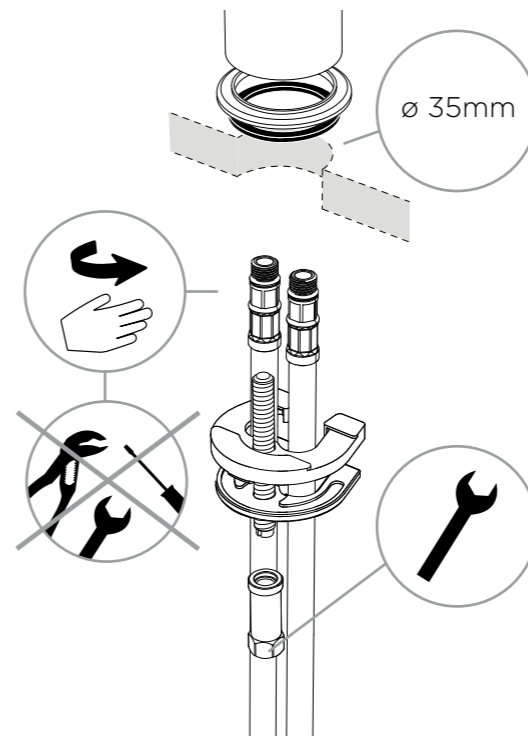
**Plastikkappe abziehen und Auslauf auf dem Körper fixieren.  
Sicherstellen, dass die Mutter fest sitzt**  
Remove plastic cap and fasten spout to tap body.  
Ensuring nut is tight



## INSTALLATION INSTALLATION

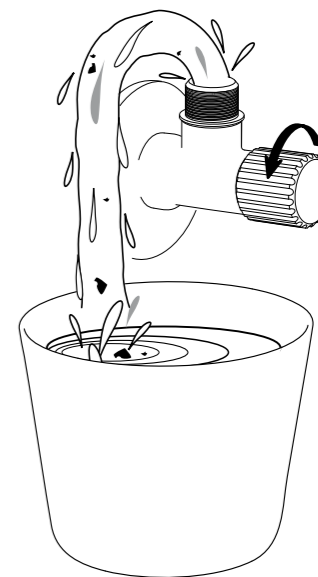
2

**Anschlussschläuche handfest anziehen und Befestigungsset montieren**  
Hand - tighten supply hoses and install fixing set



3

**Eckventile vor der Installation gründlich ausspülen**  
Flush piping system before installation of fitting thoroughly

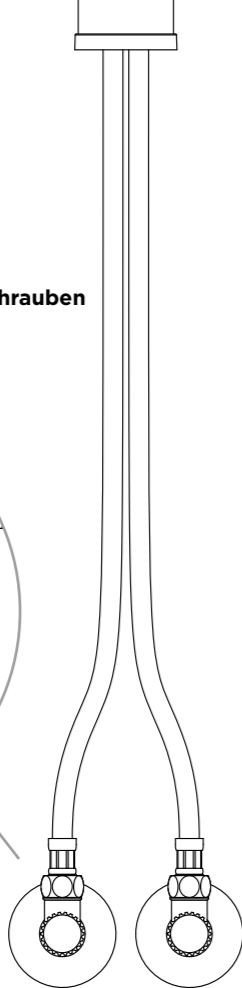
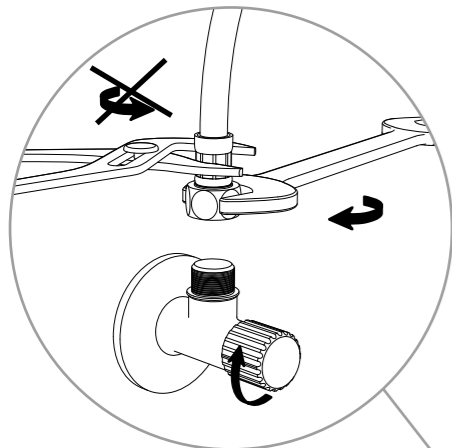




## INSTALLATION INSTALLATION

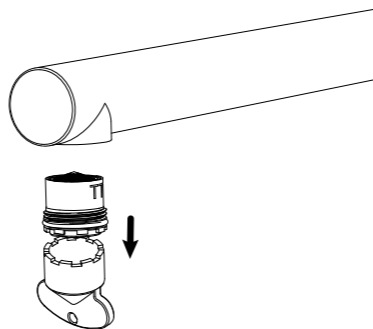
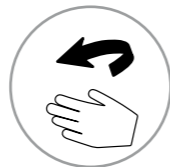
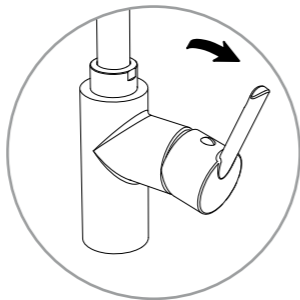
4

**Anschlusschläuche an Eckventile anschrauben**  
Screw supply hoses onto angle valves



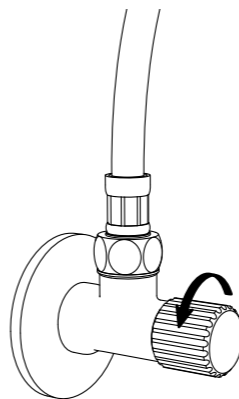
5

**Hebel öffnen und Perlator abschrauben um potenzielle Verunreinigungen auszuspülen**  
Open the handle and remove the aerator to flush potential dirt



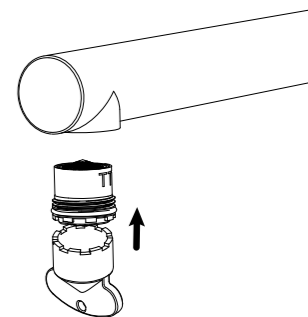
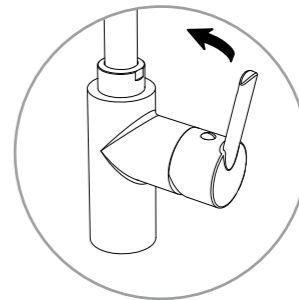
6

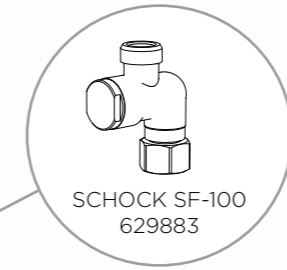
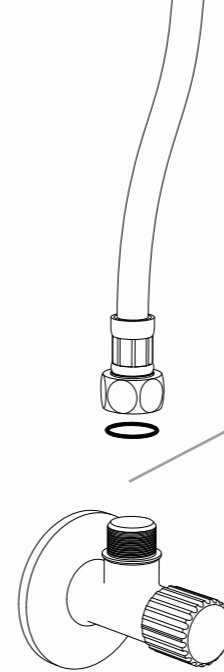
**Eckventile öffnen und alle Verbindungen auf Undichtheiten prüfen**  
Turn on water supplies and check connections for leaks



7

**Hebel schließen und Perlator wieder einbauen**  
Close the handle and re-install the aerator





# BODYGUARD

**SF-100**

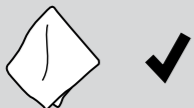
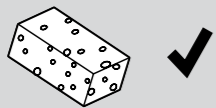
Auch in modernen Leitungssystemen werden im Wasser Sandkörner transportiert. Der SF-100 Grobpartikelfilter schützt die Kartusche und den Perlator einer hochwertigen Schock Armatur vor Beschädigungen.

Even modern plumbing systems transport grains of sand along with the water. The SF-100 coarse particle filter protects the cartridge and aerator in a premium Schock tap against damage.

[WWW.SCHOCK.DE/SF100](http://WWW.SCHOCK.DE/SF100)

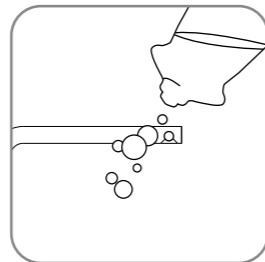


**PFLEGEPRODUKTE**  
CARE PRODUCTS

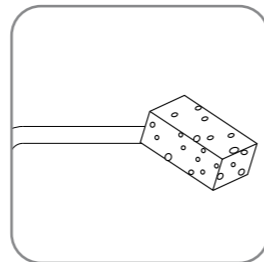


**PFLEGEHINWEISE**  
CARE INSTRUCTIONS

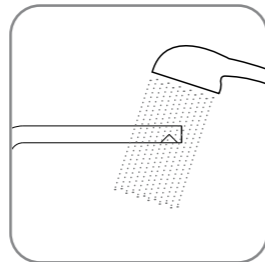
1.



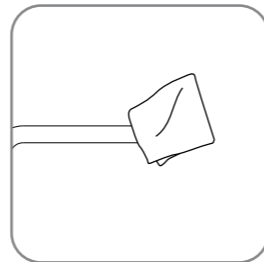
2.



3.



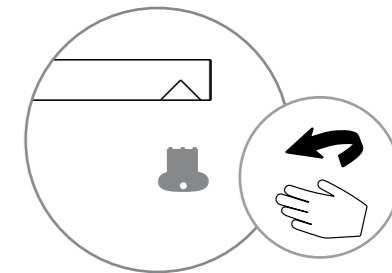
4.



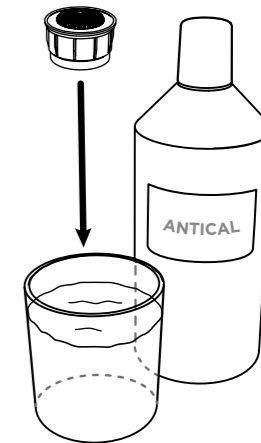
**WERKZEUGE**  
TOOLS



**PERLATORREINIGUNG**  
CLEANING THE AERATOR

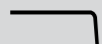


60 min





**WERKZEUGE**  
TOOLS



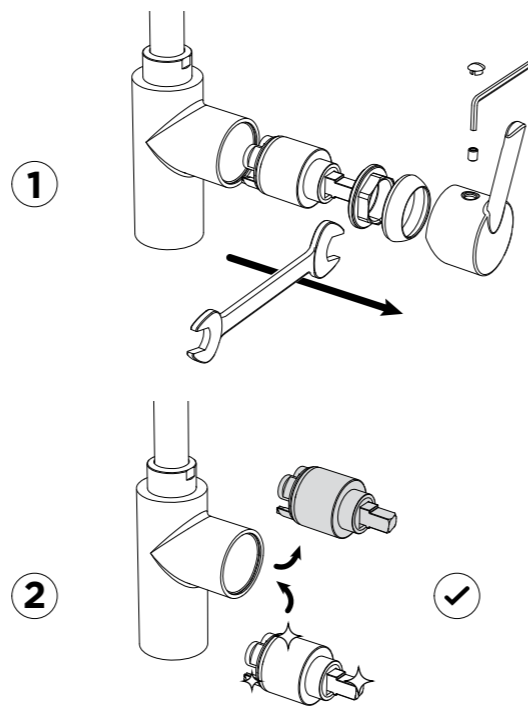
2,5 mm



27 mm



**KARTUSCHENWECHSEL**  
CHANGING THE CARTRIDGE



**WEBSHOP**



[www.schock.de/shop](http://www.schock.de/shop)





## ERSATZTEILE SPARE PARTS

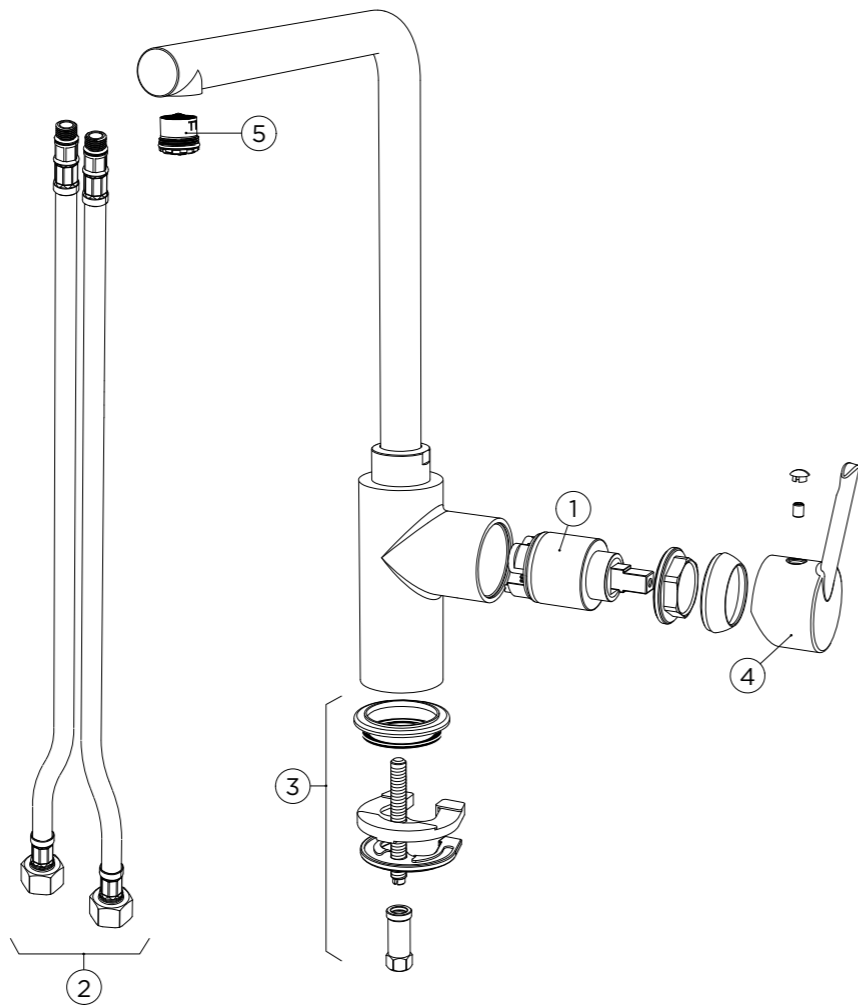
1 628714/1

2 628673/3

3 628714/6

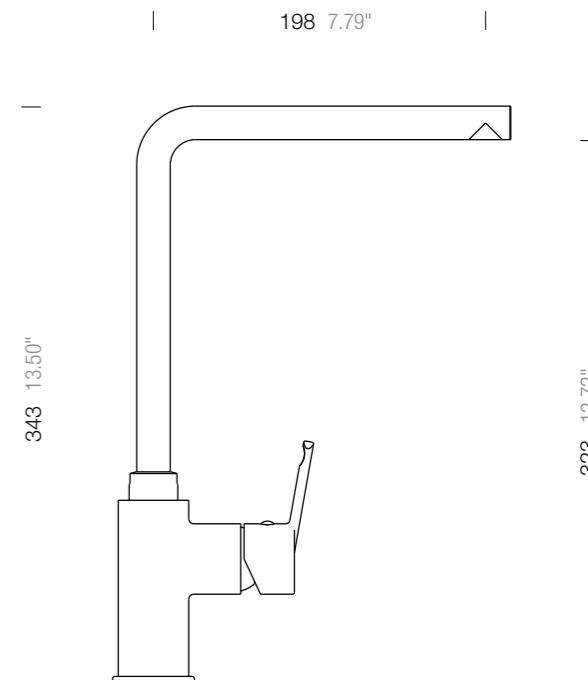
4 628714XXX

5 628714/5



## MASSE MEASUREMENTS

## SCHOCK







[www.schock.de/service](http://www.schock.de/service)



[www.schock.de/shop](http://www.schock.de/shop)

SCHOCK GmbH • Hofbauerstr. 1 • D-94209 Regen  
Telefon: +49-9921-600-0 • Fax: +49-9921-600-253

Email: [info@schock.de](mailto:info@schock.de) • [www.schock.de](http://www.schock.de)