

# SCHOCK



**A** 529000

**B**  529120

## ALTOS



[www.schock.de/easy-altos](http://www.schock.de/easy-altos)





**PRODUKTMERKMALE**  
PRODUCT SPECIFICATIONS

**A 529000** **B 529120**



**Anschluss Schlauchlänge**  
Length of supply hoses



**Gewindegröße Anschluss Schlauch**  
Thread size of supply hose



**Schwenkbereich**  
Swivel range

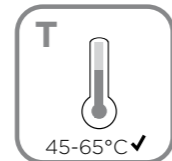


**Flüsterperlator**  
Ultra-quiet aerator



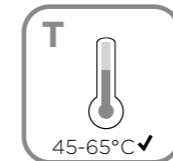
**Rückflussverhinderer**  
Quarter turn valve

**A 529000**



l/min

**B 529120**



l/min

**Wasserdruck**  
Water pressure

**Temperatur**  
Temperature

**Wasserdurchlaufmenge**  
Water flow rate

**SCHOCK**



**SICHERHEITSHINWEISE**  
SAFETY NOTES

- DEU** DIE GEWÄHRLEISTUNG VERFÄLLT BEI LAIENMONTAGE. SCHOCK EMPFIEHLT DIE VERWENDUNG DES GROBPARTIKELFILTERS SF-100 (629883). KEINEN CHLORREINIGER VERWENDEN.
- ENG** THE WARRANTY IS VOIDED BY NON-PROFESSIONAL INSTALLATION. SCHOCK RECOMMENDS THE USE OF THE SF-100 (629883) COARSE PARTICLE FILTER. DO NOT USE CHLORINE-BASED CLEANING AGENTS.
- ES** LA GARANTÍA CADUCA CUANDO EL MONTAJE NO ES REALIZADO POR PERSONAL ESPECIALIZADO. SCHOCK RECOMIENDA LA INSTALACIÓN DEL FILTRO CONTRA PARTÍCULAS GRUESAS SF-100 (629883). SE ADVIERTE NO UTILIZAR DETERGENTES QUE CONTENGAN CLORO.
- TR** YETKİLİ KİŞİLERCE YAPILMAYAN MONTAJLARDA GARANTİ GEÇERSİZ SAYILACAKTIR. SCHOCK SF-100 (629883) KALIN PARÇACIK FİLTRESİNİ KULLANMANIZI ÖNERİR. ASLA KLORLU TEMİZLEYİCİLER KULLANMAYINIZ.
- POL** GWARANCJA TRACI WAŻNOŚĆ W PRZYPADKU NIEWŁAŚCIWEGO MONTAŻU. SCHOCK ZALECA UŻYCIE ZAWORU KĄTOWEGO Z FILTREM SF-100 (629883). NIE STOSOWAĆ ŚRODKÓW NA BAZIE CHLORU.
- RUS** ГАРАНТИЯ РАСПРОСТРАНЯЕТСЯ НА СМЕСИТЕЛИ УСТАНОВЛЕННЫЕ КВАЛИФИЦИРОВАННЫМ САНТЕХНИКОМ. SCHOCK РЕКОМЕНДУЕТ ИСПОЛЬЗОВАТЬ ФИЛЬТР ГРУБОЙ ОЧИСТКИ SF-100 (629883). НЕ ИСПОЛЬЗОВАТЬ ХЛОРСОДЕРЖАЩИЕ ЧИСТЯЩИЕ СРЕДСТВА.



**WERKZEUGE**  
TOOLS



13 mm  
18 mm  
22 mm



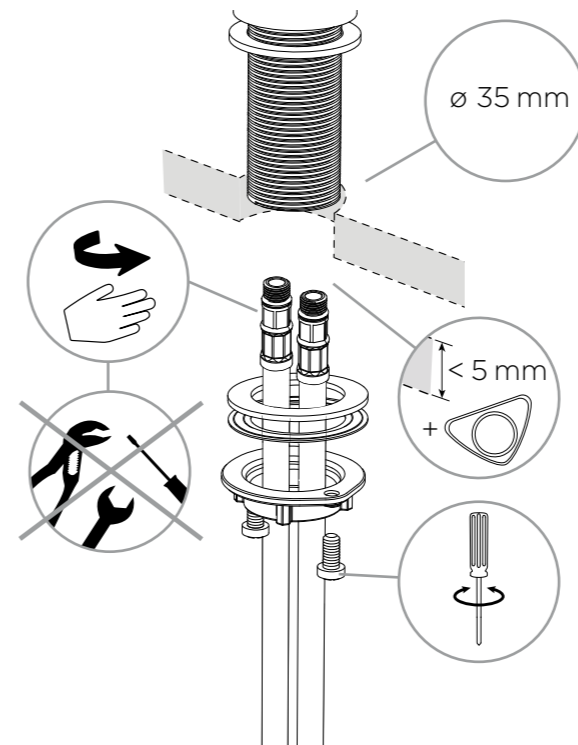
**INSTALLATION**  
INSTALLATION

1

A 529000

**Anschlusschläuche handfest anziehen und das Befestigungsset montieren**

Hand - tighten connection hoses and install fixing set



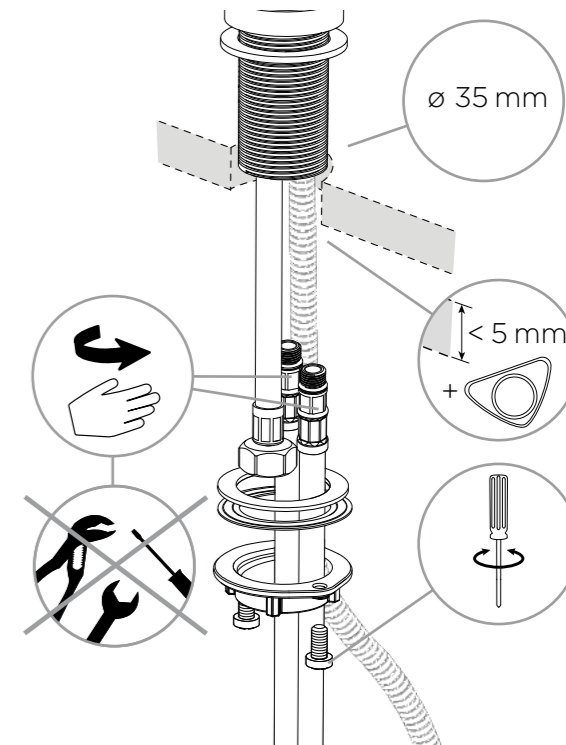
**SCHOCK**

1

B 529120

**Anschlusschläuche handfest anziehen und das Befestigungsset montieren**

Hand - tighten connection hoses and install fixing set

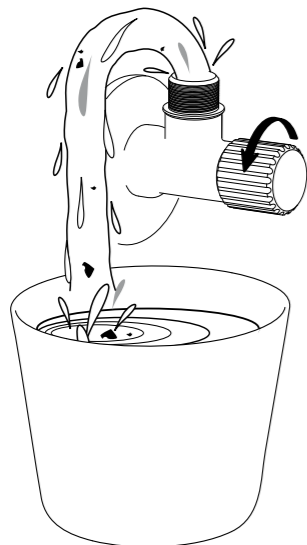




## INSTALLATION INSTALLATION

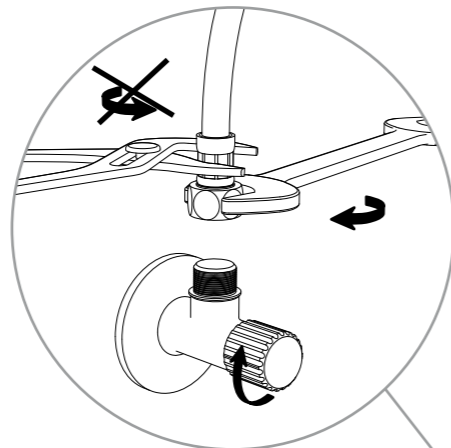
2

**Eckventile vor der Installation gründlich ausspülen**  
Flush piping system before installation of fitting thoroughly



3

**Anschlusschläuche an Eckventile anschrauben**  
Screw supply hoses onto angle valves

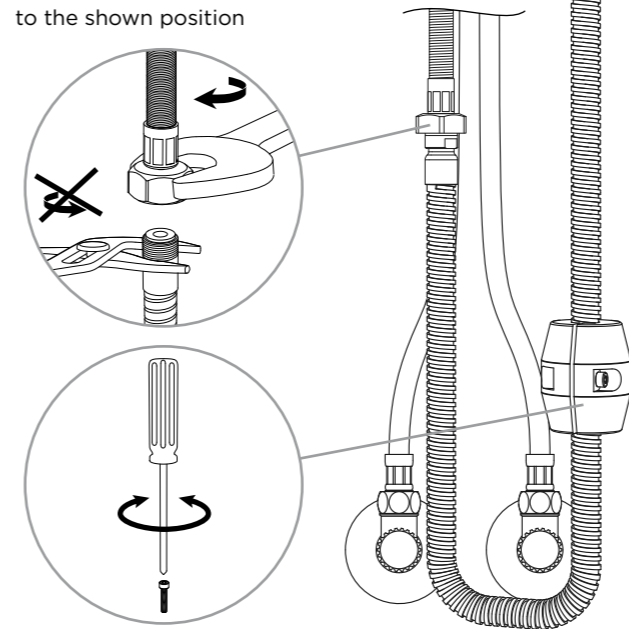


## INSTALLATION INSTALLATION

4

**B 529120**

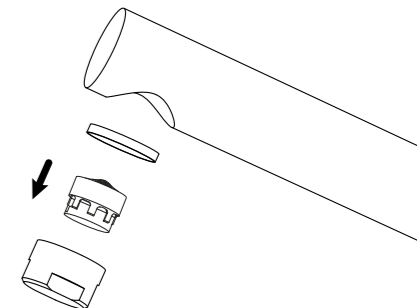
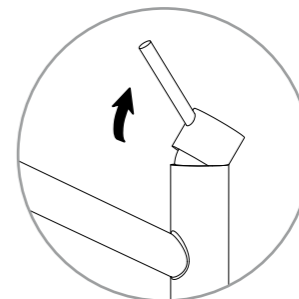
**Brausschlauch fest anziehen und Gewicht an dargestellter Position montieren**  
Tighten shower hose and install weight according to the shown position



## SCHOCK

5

**Hebel öffnen und Perlator ausbauen**  
Open the handle and remove the aerator



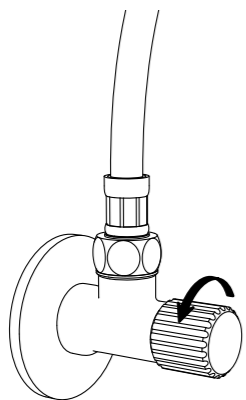


## INSTALLATION INSTALLATION

6

**Eckventile öffnen und alle Verbindungen auf Undichtheiten prüfen**

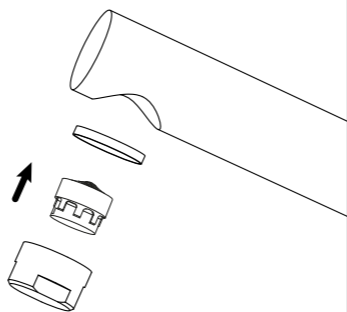
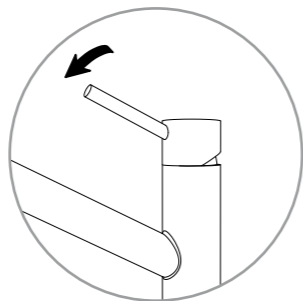
Turn on water supplies and check connections for leaks



7

**Hebel schließen und Perlator wieder einbauen**

Close the handle and re-install the aerator



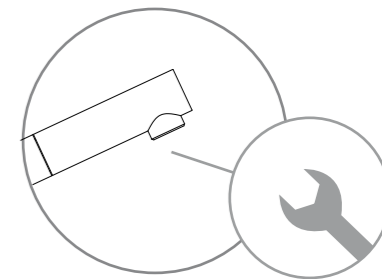
## WERKZEUGE TOOLS



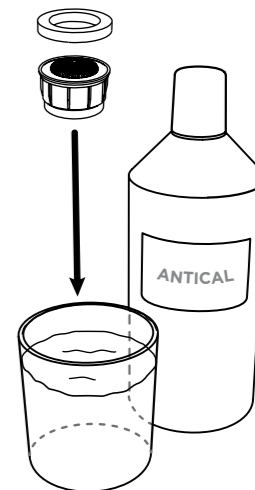
22 mm



## PERLATORREINIGUNG CLEANING THE AERATOR

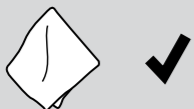
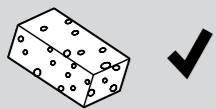


60 min



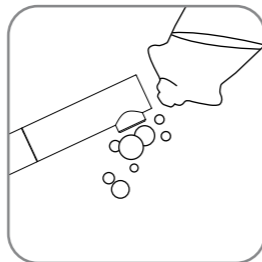


**PFLEGEPRODUKTE**  
CARE PRODUCTS

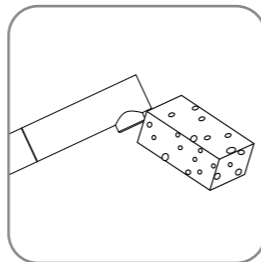


**PFLEGEHINWEISE**  
CARE INSTRUCTIONS

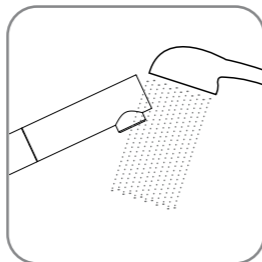
1.



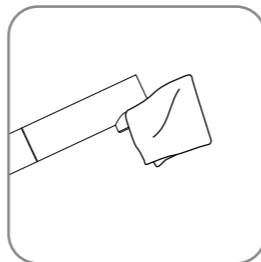
2.



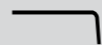
3.



4.



**WERKZEUGE**  
TOOLS



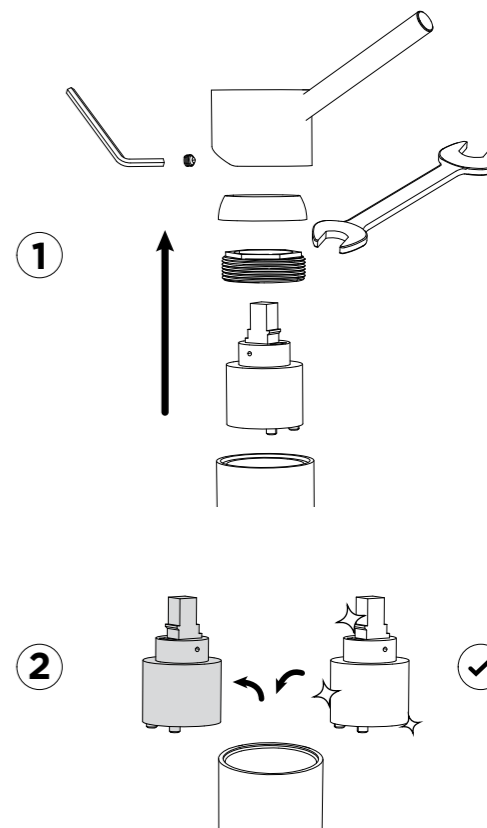
2,5 mm



30 mm



**KARTUSCHENWECHSEL**  
CHANGING THE CARTRIDGE





## ERSATZTEILE SPARE PARTS

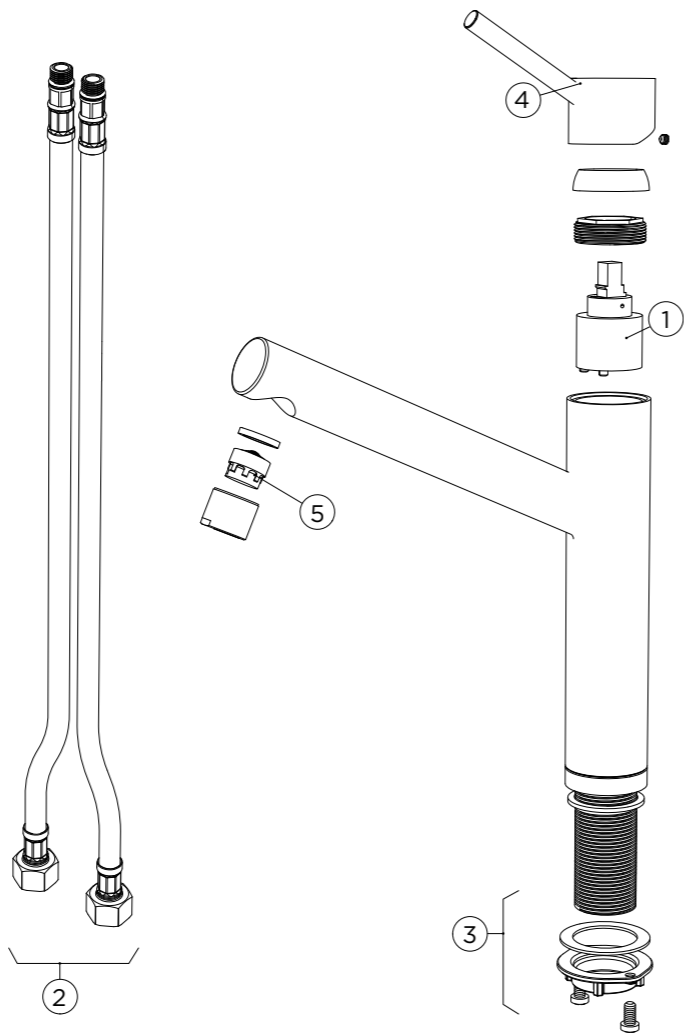
① 628740/1

② 628740/3

③ 628740/2

④ 628740XXX

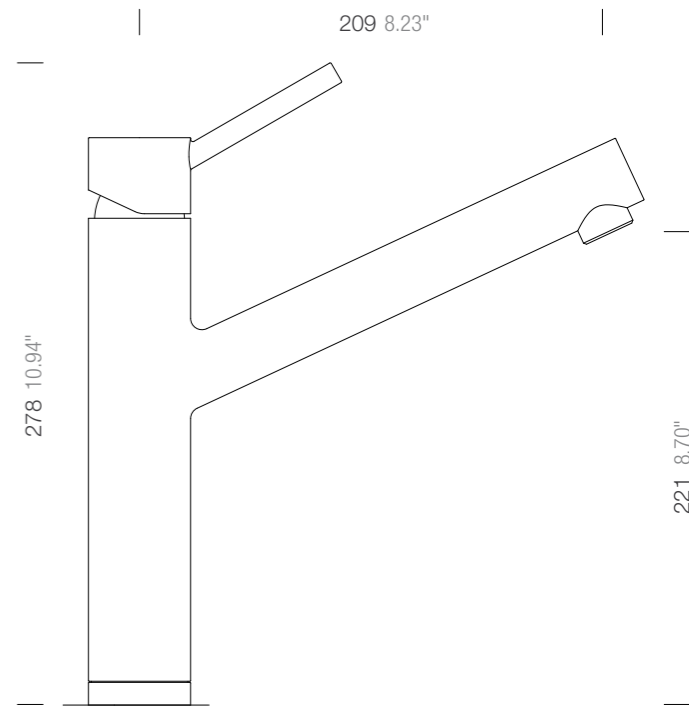
⑤ 628740/5



## MASSE MEASUREMENTS

Ⓐ 529000

## SCHOCK





① 628740/1

② 628740/3

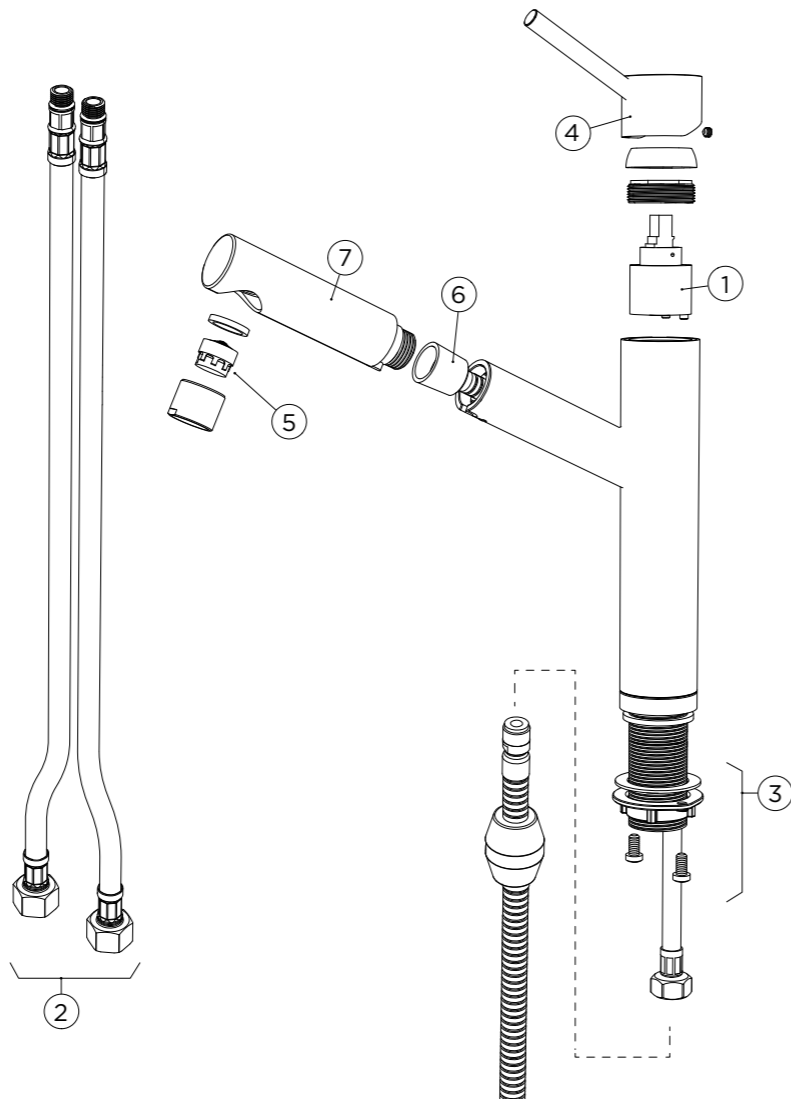
③ 628740/2

④ 628740XXX

⑤ 628740/5

⑥ 628740/4

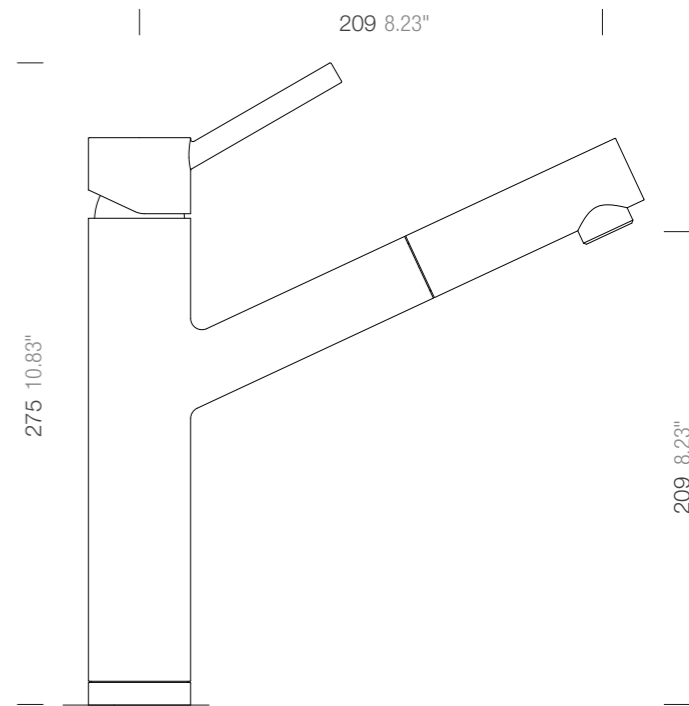
⑦ 628741XXX



**MASSE**  
MEASUREMENTS

**B** 529120

**SCHOCK**







[www.schock.de/service](http://www.schock.de/service)



[www.schock.de/shop](http://www.schock.de/shop)

SCHOCK GmbH • Hofbauerstr. 1 • D-94209 Regen  
Telefon: +49-9921-600-0 • Fax: +49-9921-600-253

Email: [info@schock.de](mailto:info@schock.de) • [www.schock.de](http://www.schock.de)