

# SCHOCK



**A** 554000

**B**  554120

**SC-510**



[www.schock.de/easy-sc510](http://www.schock.de/easy-sc510)



**i** **PRODUKTMERKMALE**  
PRODUCT SPECIFICATIONS

**A 554000** **B**  **554120**



**Anschluss Schlauchlänge**  
Length of supply hoses



**Gewindegröße Anschlusschlauch**  
Thread size of supply hose



**Schwenkbereich**  
Swivel range



**Hülsentechnik**  
Coloured sleeve of SCHOCK material



**Rückflussverhinderer**  
Quarter turn valve

**A 554000**



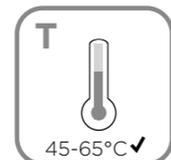
**Wasserdruck**  
Water pressure



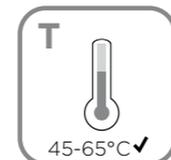
**B**  **554120**



**Wasserdruck**  
Water pressure



**Temperatur**  
Temperature



**Temperatur**  
Temperature



**Wasserdurchlaufmenge**  
Water flow rate



**SCHOCK**

**! A** **SICHERHEITSHINWEISE**  
SAFETY NOTES

- DEU** DIE GEWÄHRLEISTUNG VERFÄLLT BEI LAIENMONTAGE. SCHOCK EMPFIEHLT DIE VERWENDUNG DES GROBPARTIKELFILTERS SF-100 (629883). KEINEN CHLORREINIGER VERWENDEN.
- ENG** THE WARRANTY IS VOIDED BY NON-PROFESSIONAL INSTALLATION. SCHOCK RECOMMENDS THE USE OF THE SF-100 (629883) COARSE PARTICLE FILTER. DO NOT USE CHLORINE-BASED CLEANING AGENTS.
- ES** LA GARANTÍA CADUCA CUANDO EL MONTAJE NO ES REALIZADO POR PERSONAL ESPECIALIZADO. SCHOCK RECOMIENDA LA INSTALACIÓN DEL FILTRO CONTRA PARTÍCULAS GRUESAS SF-100 (629883). SE ADVIERTE NO UTILIZAR DETERGENTES QUE CONTENGAN CLORO.
- TR** YETKİLİ KİŞİLERCE YAPILMAYAN MONTAJLARDA GARANTİ GEÇERSİZ SAYILACAKTIR. SCHOCK SF-100 (629883) KALIN PARÇACIK FİLTRESİNİ KULLANMANIZI ÖNERİR. ASLA KLORLU TEMİZLEYİCİLER KULLANMAYINIZ.
- POL** GWARANCJA TRACI WAŻNOŚĆ W PRZYPADKU NIEWŁAŚCIWEGO MONTAŻU. SCHOCK ZALECA UŻYCIE ZAWORU KĄTOWEGO Z FILTREM SF-100 (629883). NIE STOSOWAĆ ŚRODKÓW NA BAZIE CHLORU.
- RUS** ГАРАНТИЯ РАСПРОСТРАНЯЕТСЯ НА СМЕСИТЕЛИ УСТАНОВЛЕННЫЕ КВАЛИФИЦИРОВАННЫМ САНТЕХНИКОМ. SCHOCK РЕКОМЕНДУЕТ ИСПОЛЬЗОВАТЬ ФИЛЬТР ГРУБОЙ ОЧИСТКИ SF-100 (629883). НЕ ИСПОЛЬЗОВАТЬ ХЛОРСОДЕРЖАЩИЕ ЧИСТЯЩИЕ СРЕДСТВА.



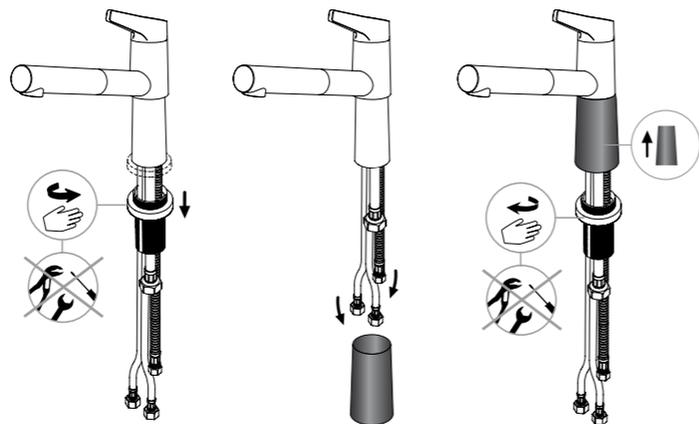
## WERKZEUGE TOOLS



11 mm  
13 mm  
19 mm  
22 mm



## HÜLSEN-INSTALLATION SLEEVE INSTALLATION

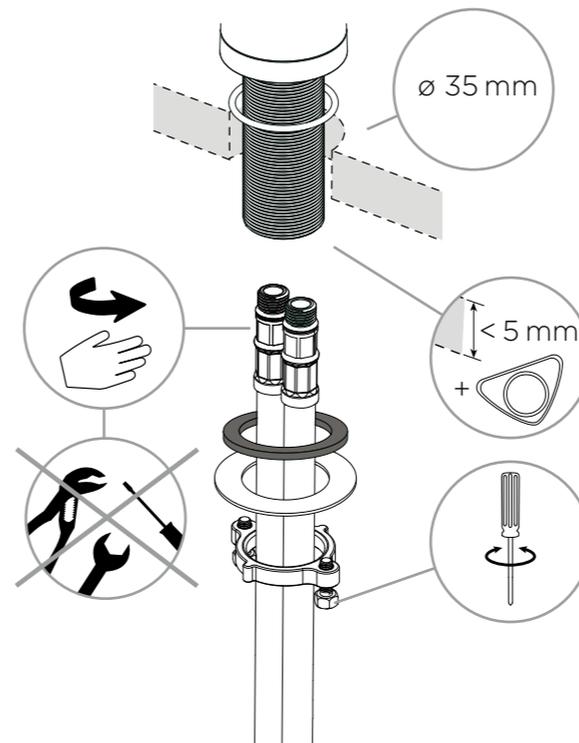


## INSTALLATION INSTALLATION

1 A 554000

Anschlusschläuche handfest anziehen sowie Befestigungsset montiert

Hand - tighten supply hoses and install fixing set

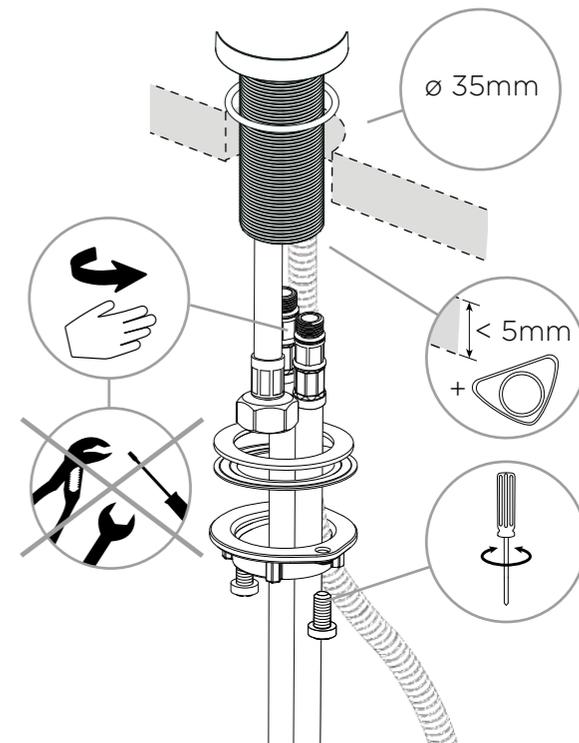


## SCHOCK

1 B 554120

Anschlusschläuche handfest anziehen sowie Befestigungsset montiert

Hand - tighten supply hoses and install fixing set

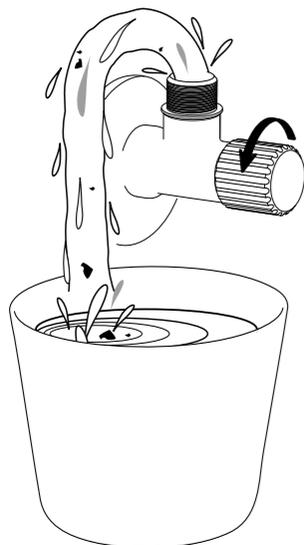




## INSTALLATION INSTALLATION

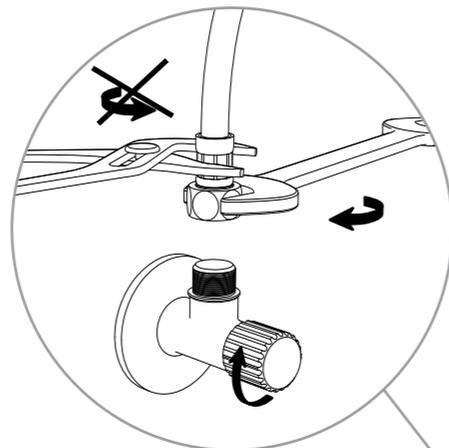
2

**Eckventile vor der Installation gründlich ausspülen**  
Flush piping system before installation of fitting thoroughly



3

**Anschlusschläuche an Eckventile anschrauben**  
Screw supply hoses onto angle valves

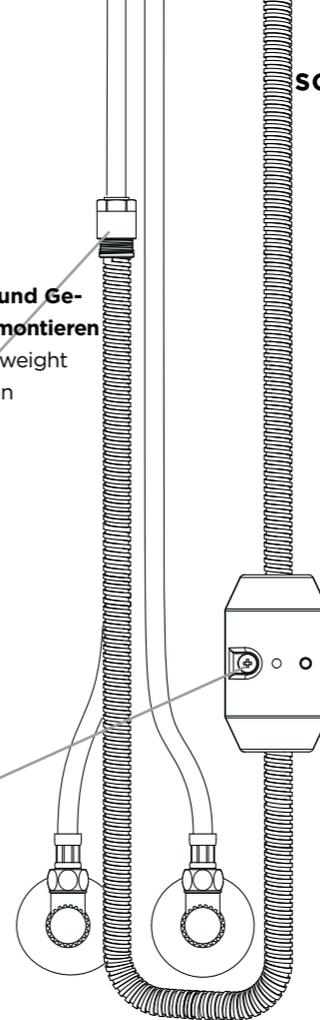
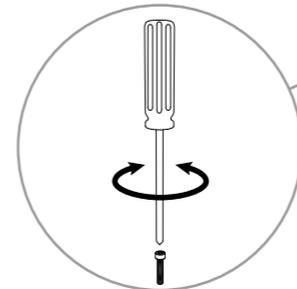
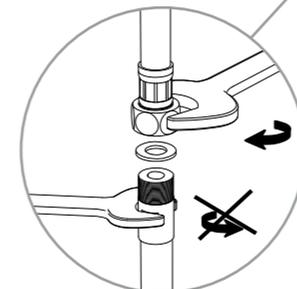


## INSTALLATION INSTALLATION

4

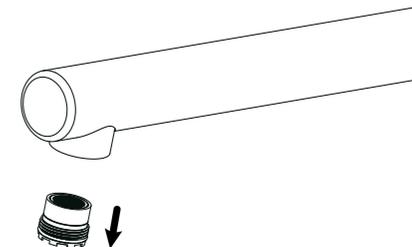
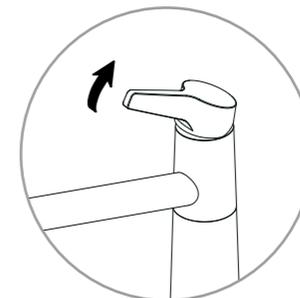
**B 554120**

**Brauseschlauch fest anziehen und Gewicht an dargestellter Position montieren**  
Tighten shower hose and install weight according to the shown position



5

**Hebel öffnen und Perlator ausbauen um potenzielle Verunreinigungen auszuspülen**  
Open the handle and remove the aerator to flush potential dirt



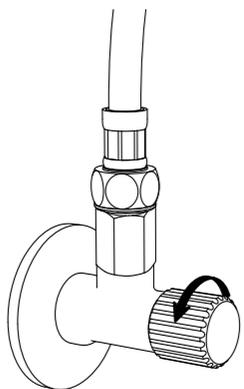


## INSTALLATION INSTALLATION

6

**Eckventile öffnen und alle Verbindungen auf Undichtheiten prüfen**

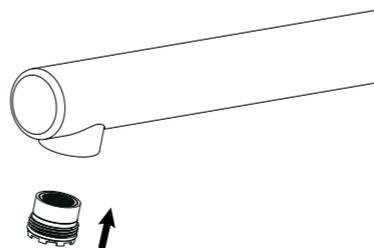
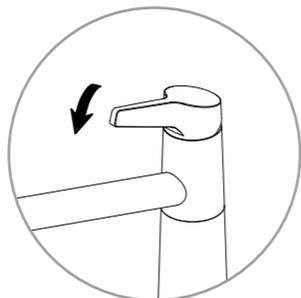
Turn on water supplies and check connections for leaks



7

**Hebel schließen und Perlator wieder einbauen**

Close the handle and re-install the aerator



## WERKZEUGE TOOLS

A 554000



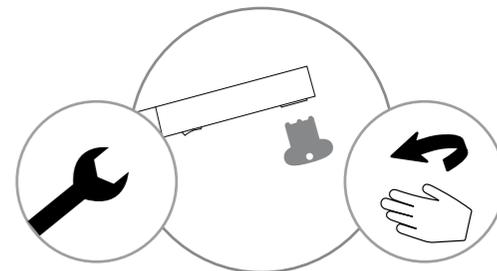
B  554120



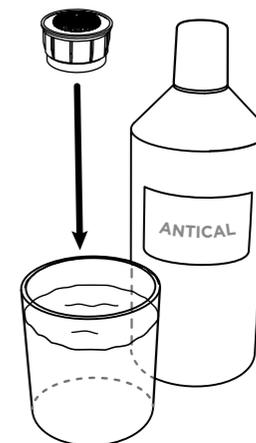
22 mm



## PERLATORREINIGUNG CLEANING THE AERATOR

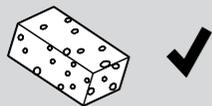


60 min



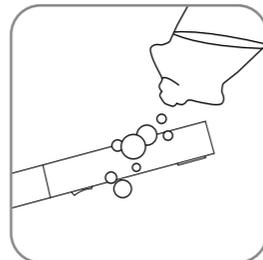


**PFLEGEPRODUKTE**  
CARE PRODUCTS

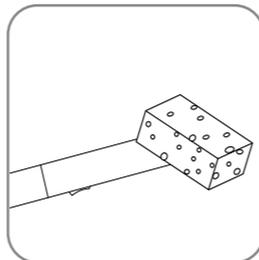


**PFLEGEHINWEISE**  
CARE INSTRUCTIONS

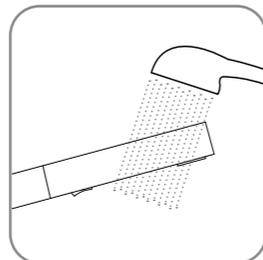
1.



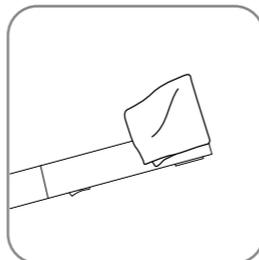
2.



3.



4.



**WERKZEUGE**  
TOOLS



2,5 mm

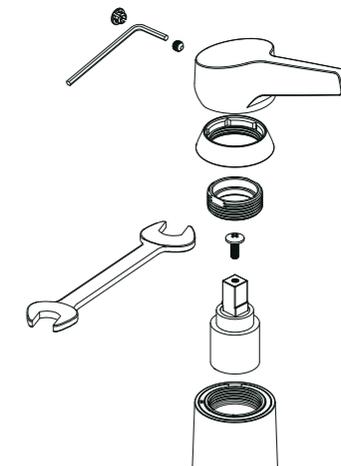


25 mm

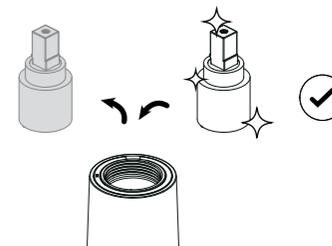


**KARTUSCHENWECHSEL**  
CHANGING THE CARTRIDGE

1



2





## ERSATZTEILE SPARE PARTS

① 628784/1

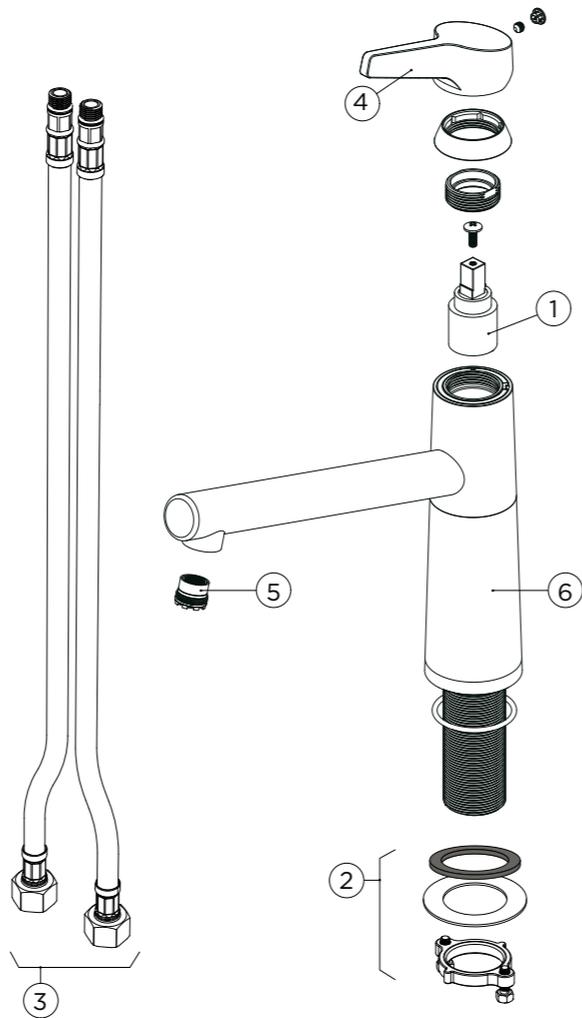
② 628784/2

③ 628785/3

④ 628784CHR

⑤ 628785/5

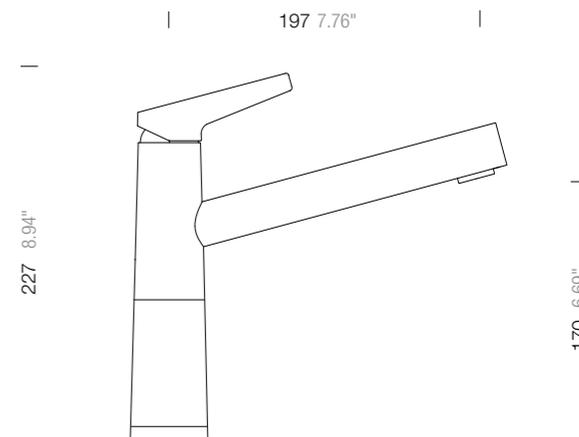
⑥ 5..22075XX



## MASSE MEASUREMENTS

Ⓐ 554000

## SCHOCK





**ERSATZTEILE**  
SPARE PARTS

① 628784/1

② 628784/2

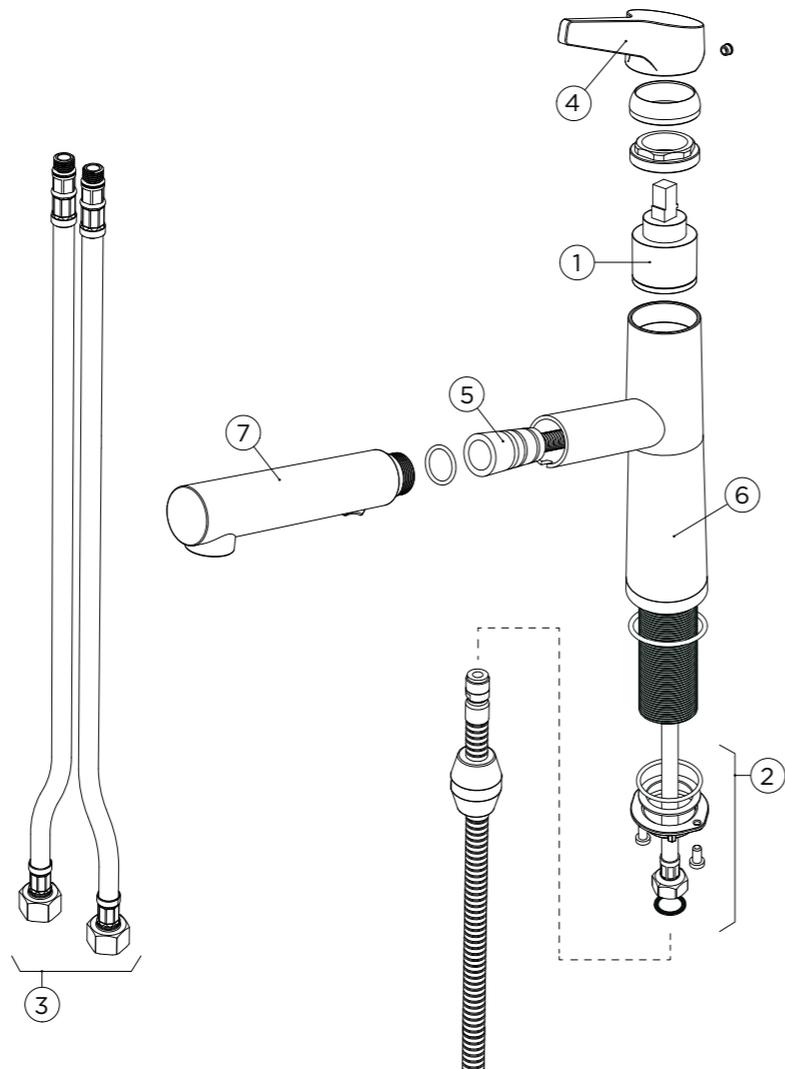
③ 628785/3

④ 628784CHR

⑤ 628784/4

⑥ 5..22075XX

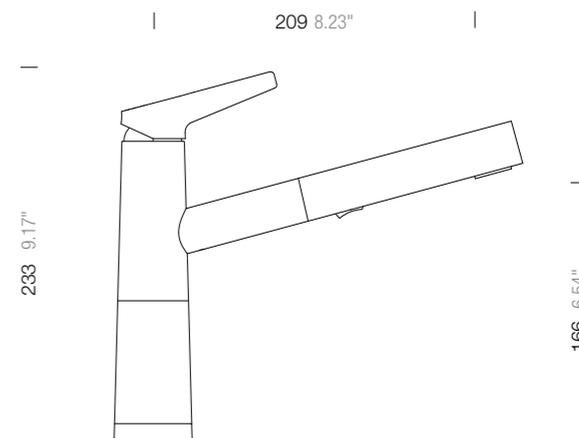
⑦ 628784/7



**MASSE**  
MEASUREMENTS

Ⓑ 554120

**SCHOCK**





[www.schock.de/service](http://www.schock.de/service)



[www.schock.de/shop](http://www.schock.de/shop)

SCHOCK GmbH • Hofbauerstr. 1 • D-94209 Regen  
Telefon: +49-9921-600-0 • Fax: +49-9921-600-253

Email: [info@schock.de](mailto:info@schock.de) • [www.schock.de](http://www.schock.de)