

SCHOCK



A 577000

B  577120

EVINAS



www.schock.de/easy-evinas



i **PRODUKTMERKMALE**
PRODUCT SPECIFICATIONS

A 577000 **B 577120**



Anschluss Schlauchlänge
Length of supply hoses



Gewindegröße Anschluss Schlauch
Thread size of supply hose



Schwenkbereich
Swivel range



Flüsterperlator
Ultra-quiet aerator



Rückflussverhinderer
Quarter turn valve

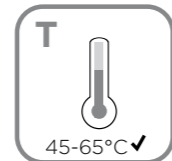
A 577000



Wasserdruck
Water pressure



0,5 max 10



Temperatur
Temperature



°C max 80



Wasserdurchlaufmenge
Water flow rate

l/min

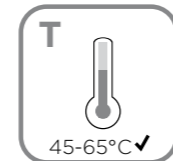
B 577120



Wasserdruck
Water pressure



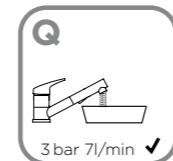
0,5 max 10



Temperatur
Temperature



°C max 80



Wasserdurchlaufmenge
Water flow rate

l/min

SCHOCK

! A **SICHERHEITSHINWEISE**
SAFETY NOTES

- DEU** DIE GEWÄHRLEISTUNG VERFÄLLT BEI LAIENMONTAGE. SCHOCK EMPFIEHLT DIE VERWENDUNG DES GROBPARTIKELFILTERS SF-100 (629883). KEINEN CHLORREINIGER VERWENDEN.
- ENG** THE WARRANTY IS VOIDED BY NON-PROFESSIONAL INSTALLATION. SCHOCK RECOMMENDS THE USE OF THE SF-100 (629883) COARSE PARTICLE FILTER. DO NOT USE CHLORINE-BASED CLEANING AGENTS.
- ES** LA GARANTÍA CADUCA CUANDO EL MONTAJE NO ES REALIZADO POR PERSONAL ESPECIALIZADO. SCHOCK RECOMIENDA LA INSTALACIÓN DEL FILTRO CONTRA PARTÍCULAS GRUESAS SF-100 (629883). SE ADVIERTE NO UTILIZAR DETERGENTES QUE CONTENGAN CLORO.
- TR** YETKILI KIŞILERCE YAPILMAYAN MONTAJLARDA GARANTI GEÇERSİZ SAYILACAKTIR. SCHOCK SF-100 (629883) KALIN PARÇACIK FİLTRESİNİ KULLANMANIZI ÖNERİR. ASLA KLORLU TEMİZLEYİCİLER KULLANMAYINIZ.
- POL** GWARANCJA TRACI WAŻNOŚĆ W PRZYPADKU NIEWŁAŚCIWEGO MONTAŻU. SCHOCK ZALECA UŻYCIE ZAWORU KĄTOWEGO Z FILTREM SF-100 (629883). NIE STOSOWAĆ ŚRODKÓW NA BAZIE CHLORU.
- RUS** ГАРАНТИЯ РАСПРОСТРАНЯЕТСЯ НА СМЕСИТЕЛИ УСТАНОВЛЕННЫЕ КВАЛИФИЦИРОВАННЫМ САНТЕХНИКОМ. SCHOCK РЕКОМЕНДУЕТ ИСПОЛЬЗОВАТЬ ФИЛЬТР ГРУБОЙ ОЧИСТКИ SF-100 (629883). НЕ ИСПОЛЬЗОВАТЬ ХЛОРСОДЕРЖАЩИЕ ЧИСТЯЩИЕ СРЕДСТВА.



WERKZEUGE
TOOLS



13 mm
15 mm
19 mm

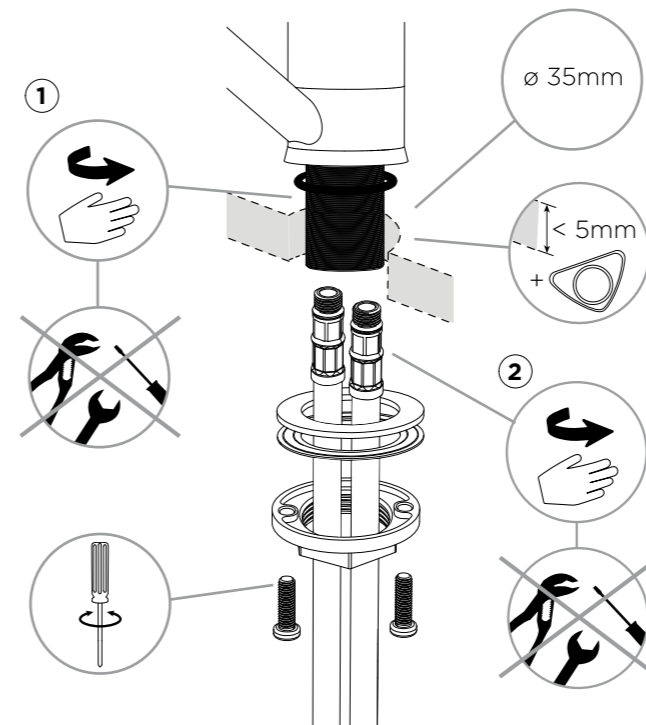


INSTALLATION
INSTALLATION

1 **A 577000**

Anschlusschläuche eindrehen und handfest anziehen sowie das Befestigungsset montieren

Screw in and hand-tighten supply hoses and install fixing set

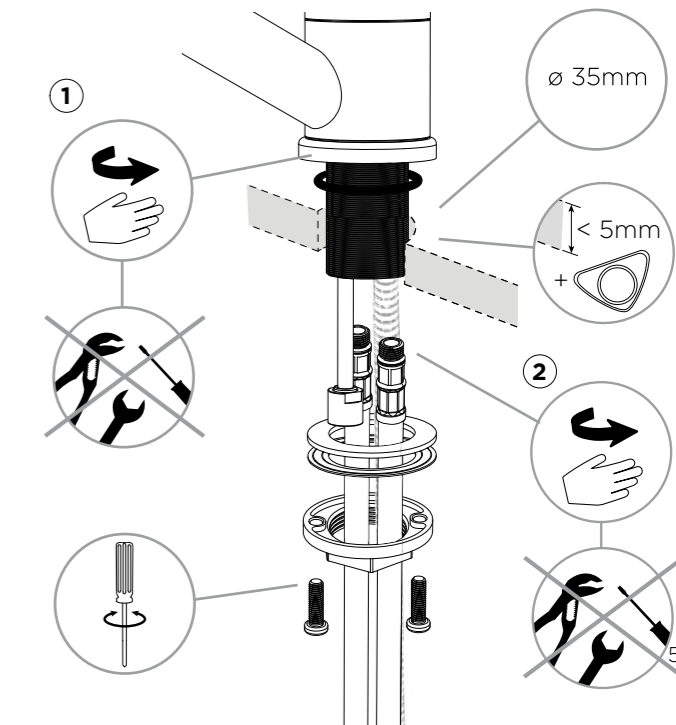


SCHOCK

1 **B 577120**

Anschlusschläuche eindrehen und handfest anziehen sowie das Befestigungsset montieren

Screw in and hand-tighten supply hoses and install fixing set

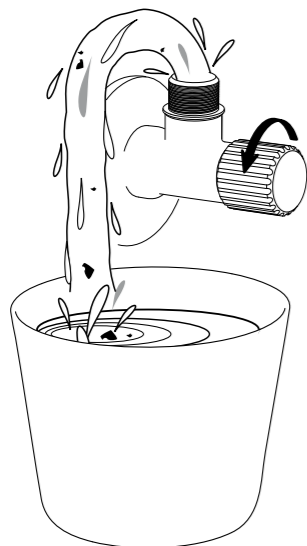




INSTALLATION INSTALLATION

2

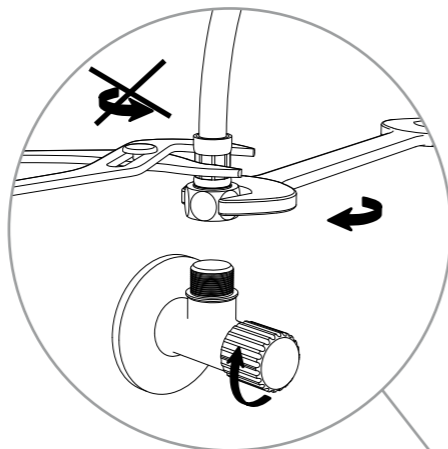
Eckventile vor der Installation gründlich ausspülen
Flush piping system before installation of fitting thoroughly



6

3

Anschlusschläuche an Eckventile anschrauben
Screw supply hoses onto angle valves

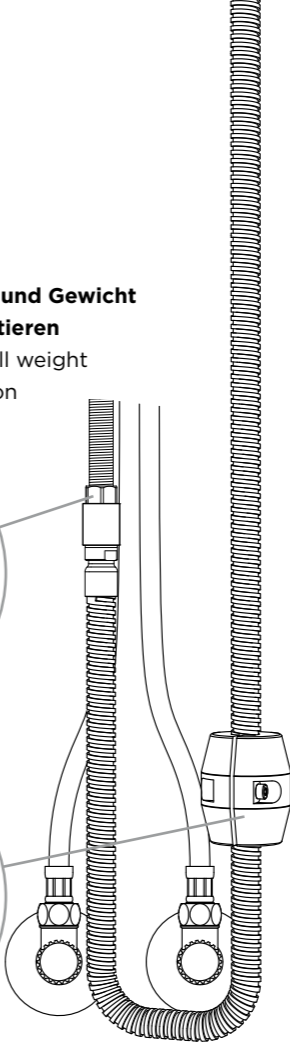
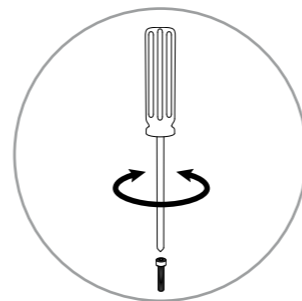
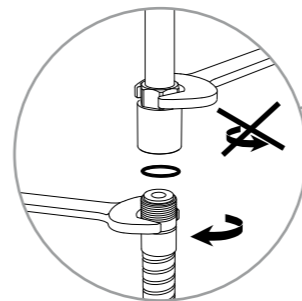


INSTALLATION INSTALLATION

4

B 577120

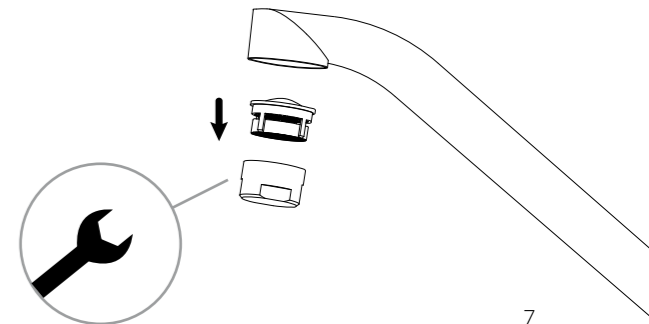
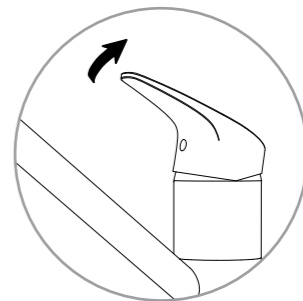
Brauseschlauch fest anziehen und Gewicht an dargestellter Position montieren
Tighten shower hose and install weight according to the shown position



SCHOCK

5

Hebel öffnen und Perlator ausbauen um potenzielle Verunreinigungen auszuspülen
Open the handle and remove the aerator to flush potential dirt



7

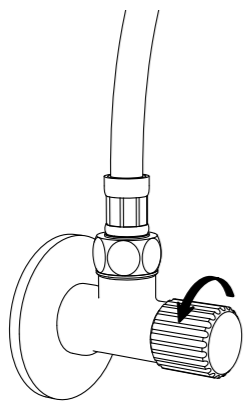


INSTALLATION INSTALLATION

6

Eckventile öffnen und alle Verbindungen auf Undichtheiten prüfen

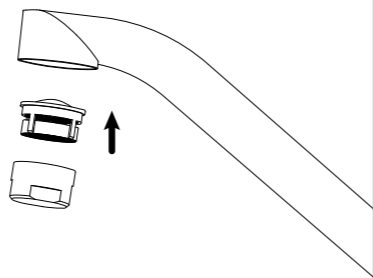
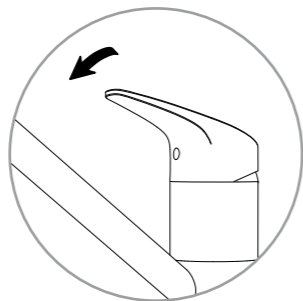
Turn on water supplies and check connections for leaks



7

Hebel schließen und Perlator wieder einbauen

Close the handle and re-install the aerator



WERKZEUGE TOOLS

A 577000

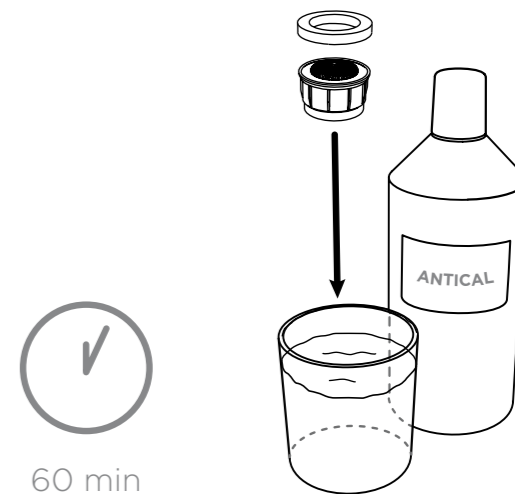
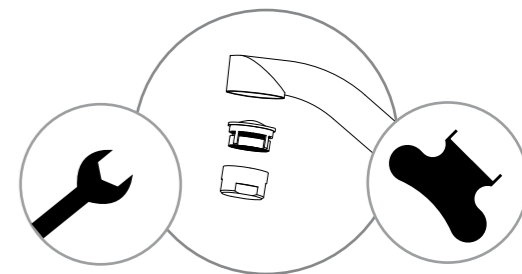


22 mm

B 577120



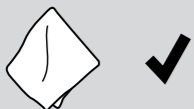
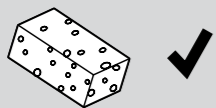
PERLATORREINIGUNG CLEANING THE AERATOR



60 min

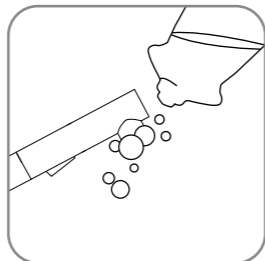


PFLEGEPRODUKTE
CARE PRODUCTS

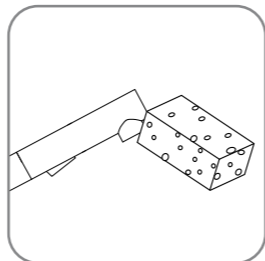


PFLEGEHINWEISE
CARE INSTRUCTIONS

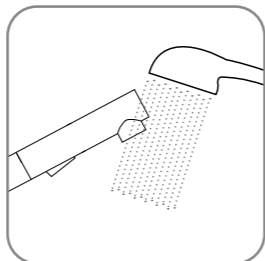
1.



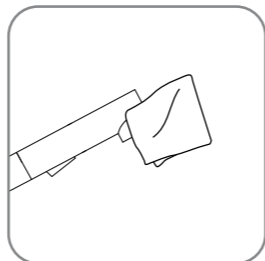
2.



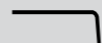
3.



4.



WERKZEUGE
TOOLS



2,5 mm

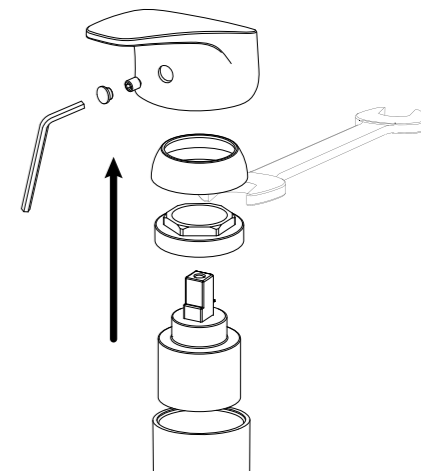


30 mm

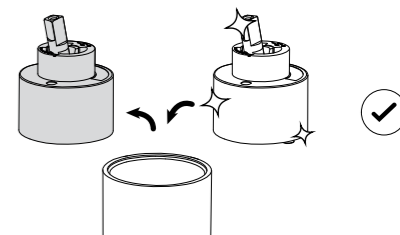


KARTUSCHENWECHSEL
CHANGING THE CARTRIDGE

1



2





ERSATZTEILE SPARE PARTS

① 628794/1

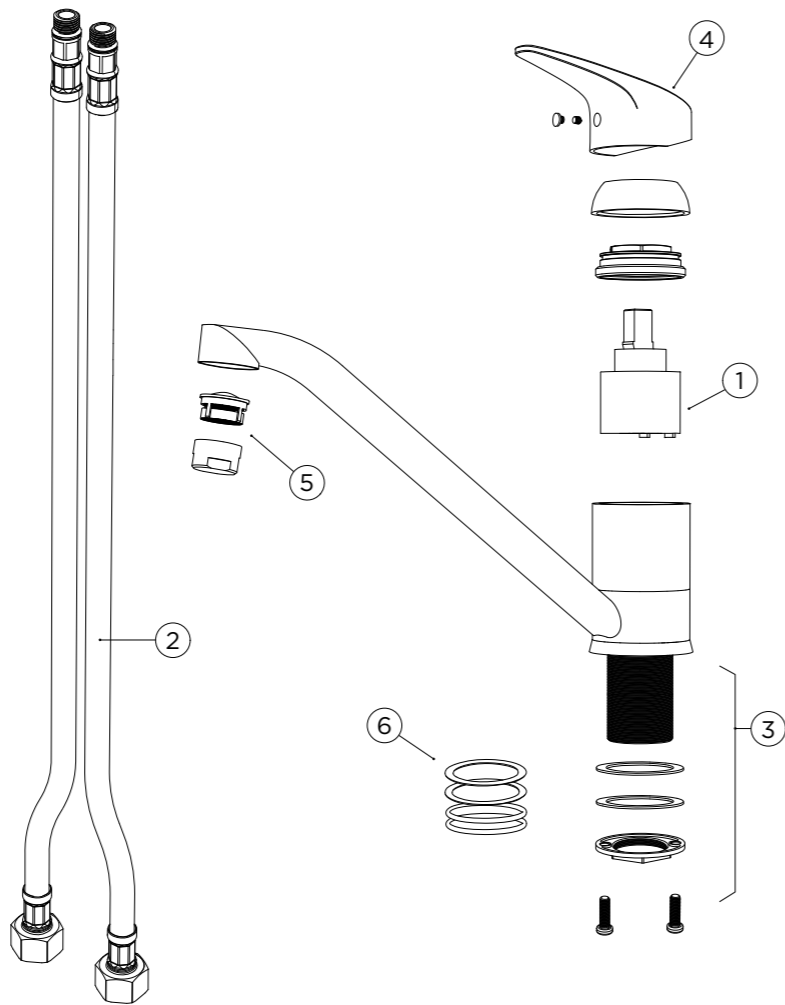
② 628748/2

③ 628778/2

④ 628794EDM

⑤ 628740/5

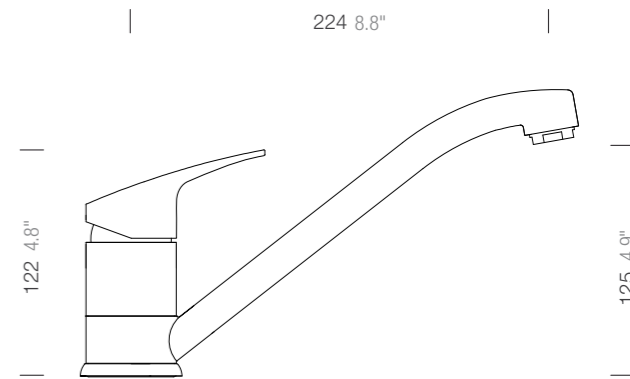
⑥ 628794/8



MASSE MEASUREMENTS

Ⓐ 577000

SCHOCK





ERSATZTEILE
SPARE PARTS

① 628794/1

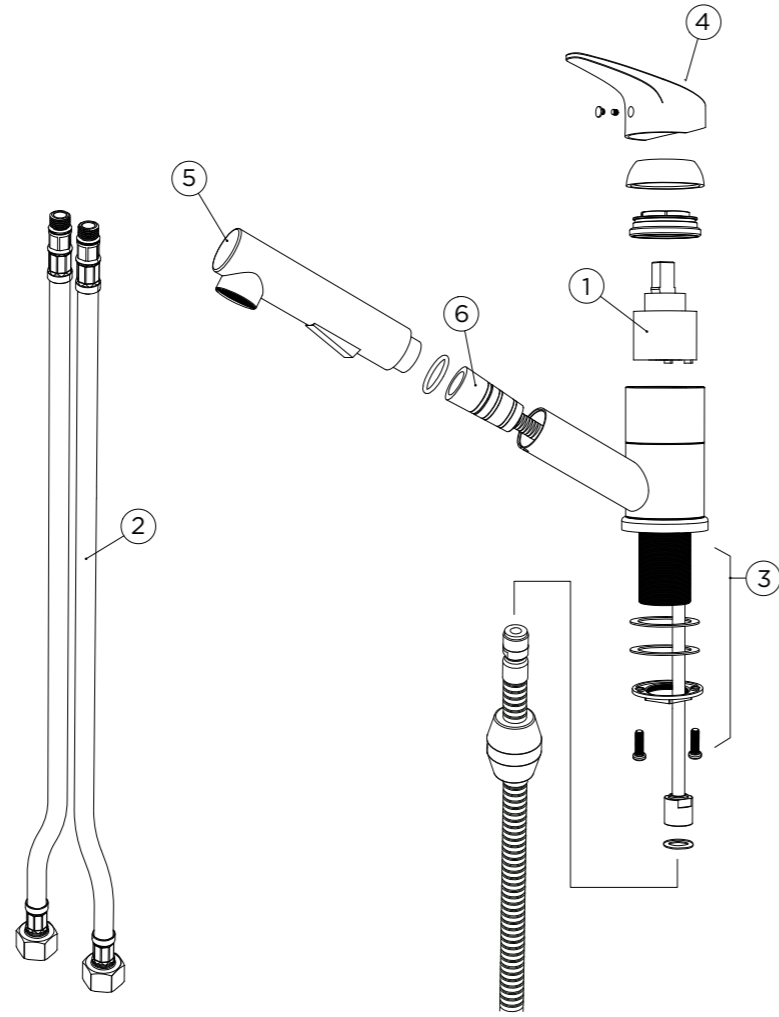
② 628748/2

③ 628795/3

④ 628795EDM

⑤ 628795/7

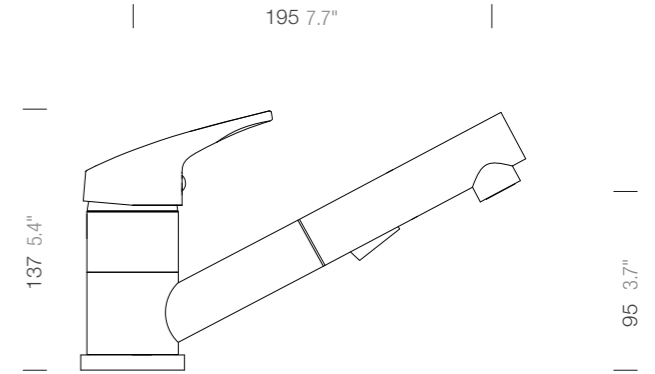
⑥ 628795/6



MASSE
MEASUREMENTS

Ⓑ 577120

SCHOCK





www.schock.de/service



www.schock.de/shop

SCHOCK GmbH • Hofbauerstr. 1 • D-94209 Regen
Telefon: +49-9921-600-0 • Fax: +49-9921-600-253

Email: info@schock.de • www.schock.de