

# SCHOCK



## KAVUS



[www.schock.de/easy-kavus](http://www.schock.de/easy-kavus)





**PRODUKTMERKMALE**  
PRODUCT SPECIFICATIONS

**A 559000 B 559120**



450  
17.72"



450  
17.72"

**Anschluss Schlauchlänge**  
Length of supply hoses



3/8"



3/8"

**Gewindegröße Anschluss Schlauch**  
Thread size of supply hose



360°



360°

**Schwenkbereich**  
Swivel range



**Flüsterperlator**  
Ultra-quiet aerator



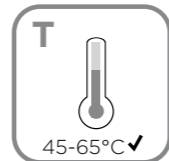
**Rückflussverhinderer**  
Quarter turn valve

**A 559000**



3 bar ✓

0,5 ✓ max 10



45-65°C ✓

°C ✓ max 80



3 bar 12,4l/min ✓

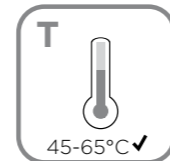
l/min →

**B 559120**



3 bar ✓

0,5 ✓ max 10



45-65°C ✓

°C ✓ max 80



3 bar 9,4l/min ✓

l/min →

**Wasserdruck**  
Water pressure

**Temperatur**  
Temperature

**Wasserdurchlaufmenge**  
Water flow rate

**SCHOCK**



**SICHERHEITSHINWEISE**  
SAFETY NOTES

- DEU** DIE GEWÄHRLEISTUNG VERFÄLLT BEI LAIENMONTAGE. SCHOCK EMPFIEHLT DIE VERWENDUNG DES GROBPARTIKELFILTERS SF-100 (629883). KEINEN CHLORREINIGER VERWENDEN.
- ENG** THE WARRANTY IS VOIDED BY NON-PROFESSIONAL INSTALLATION. SCHOCK RECOMMENDS THE USE OF THE SF-100 (629883) COARSE PARTICLE FILTER. DO NOT USE CHLORINE-BASED CLEANING AGENTS.
- ES** LA GARANTÍA CADUCA CUANDO EL MONTAJE NO ES REALIZADO POR PERSONAL ESPECIALIZADO. SCHOCK RECOMIENDA LA INSTALACIÓN DEL FILTRO CONTRA PARTÍCULAS GRUESAS SF-100 (629883). SE ADVIERTE NO UTILIZAR DETERGENTES QUE CONTENGAN CLORO.
- TR** YETKİLİ KİŞİLERCE YAPILMAYAN MONTAJLARDA GARANTİ GEÇERSİZ SAYILACAKTIR. SCHOCK SF-100 (629883) KALIN PARÇACIK FİLTRESİNİ KULLANMANIZI ÖNERİR. ASLA KLORLU TEMİZLEYİCİLER KULLANMAYINIZ.
- POL** GWARANCJA TRACI WAŻNOŚĆ W PRZYPADKU NIEWŁAŚCIWEGO MONTAŻU. SCHOCK ZALECA UŻYCIĘ ZAWORU KĄTOWEGO Z FILTREM SF-100 (629883). NIE STOSOWAĆ ŚRODKÓW NA BAZIE CHLORU.
- RUS** ГАРАНТИЯ РАСПРОСТРАНЯЕТСЯ НА СМЕСИТЕЛИ УСТАНОВЛЕННЫЕ КВАЛИФИЦИРОВАННЫМ САНТЕХНИКОМ. SCHOCK РЕКОМЕНДУЕТ ИСПОЛЬЗОВАТЬ ФИЛЬТР ГРУБОЙ ОЧИСТКИ SF-100 (629883). НЕ ИСПОЛЬЗОВАТЬ ХЛОРСОДЕРЖАЩИЕ ЧИСТЯЩИЕ СРЕДСТВА.



## WERKZEUGE TOOLS



13 mm  
19 mm



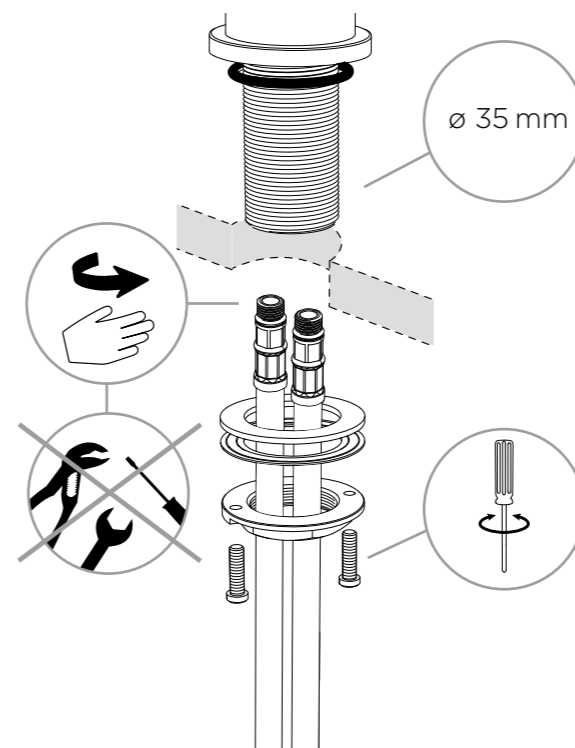
## INSTALLATION INSTALLATION

1

A 559000

**Anschlusschläuche eindrehen und handfest anziehen sowie Befestigungsset montieren**

Screw in and hand-tighten supply hoses and install fixing set

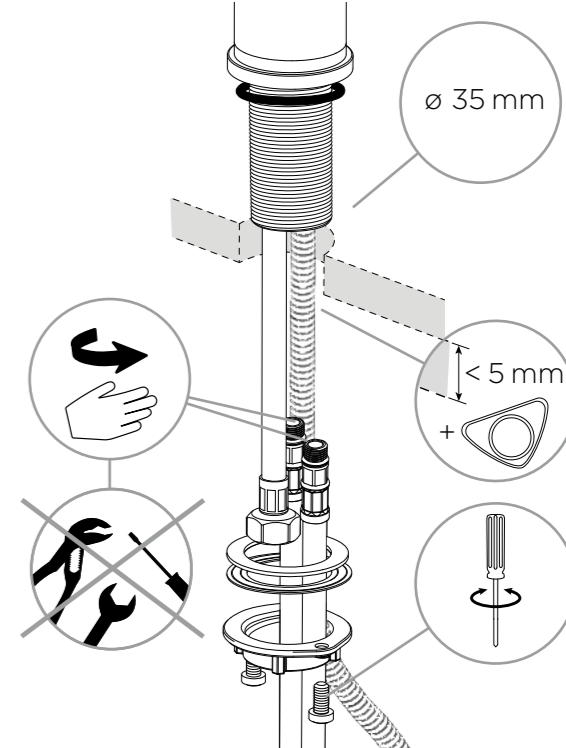


1

B 559120

**Anschlusschläuche eindrehen und handfest anziehen sowie Befestigungsset montieren**

Screw in and hand-tighten supply hoses and install fixing set

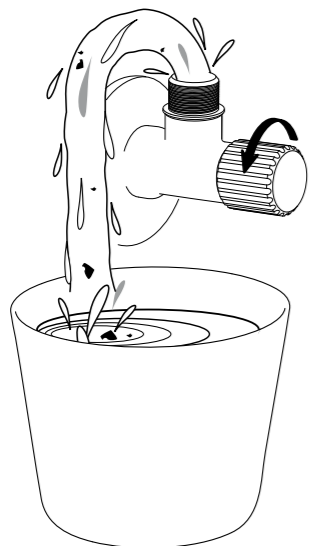




## INSTALLATION INSTALLATION

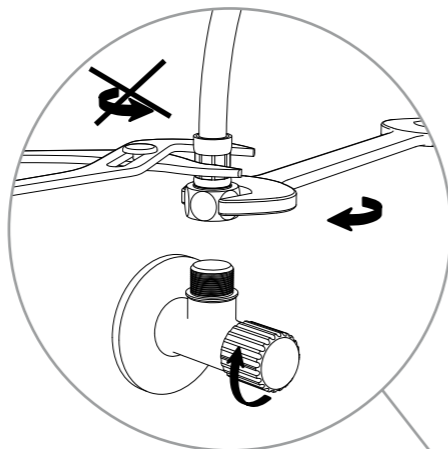
2

**Eckventile vor der Installation gründlich ausspülen**  
Flush piping system before installation of fitting thoroughly



3

**Anschlusschläuche an Eckventile anschrauben**  
Screw supply hoses onto angle valves

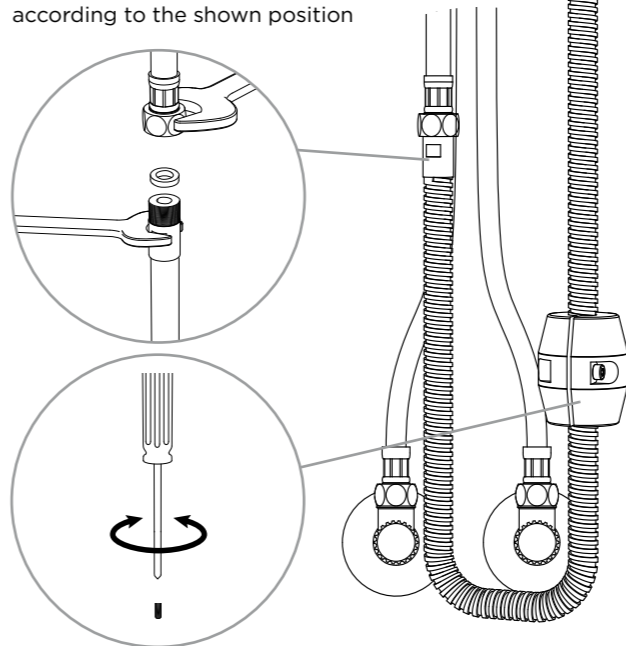


## INSTALLATION INSTALLATION

4

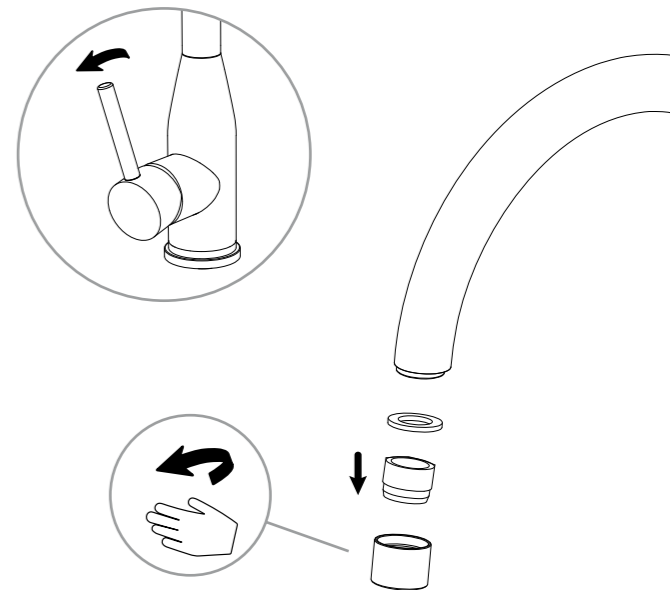
**B 559120**

**Brauseschlauch fest anziehen und Gewicht an dargestellter Position montieren**  
Tighten shower hose and install weight according to the shown position



5

**Hebel öffnen und Perlator ausbauen um potenzielle Verunreinigungen auszuspülen**  
Open the handle and remove the aerator to flush potential dirt



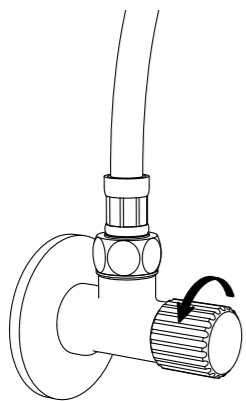


## INSTALLATION INSTALLATION

6

**Eckventile öffnen und alle Verbindungen auf Undichtheiten prüfen**

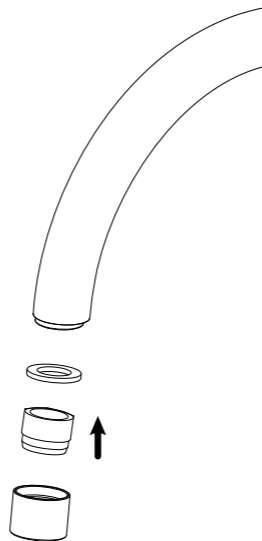
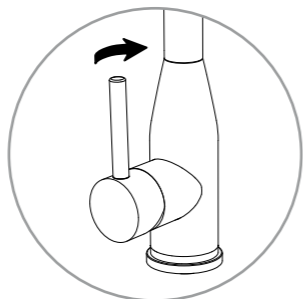
Turn on water supplies and check connections for leaks



7

**Hebel schließen und Perlator wieder einbauen**

Close the handle and re-install the aerator



## WERKZEUGE TOOLS

A 559000

Kein Werkzeug benötigt  
No tools needed

B  559120



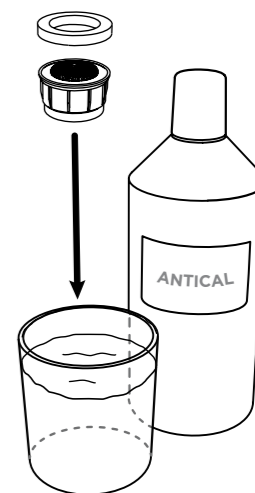
22 mm



## PERLATORREINIGUNG CLEANING THE AERATOR

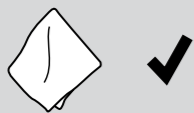
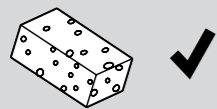


60 min

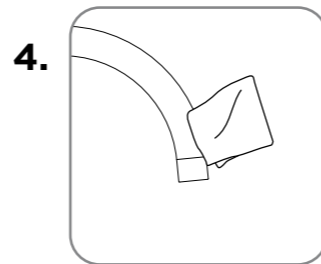
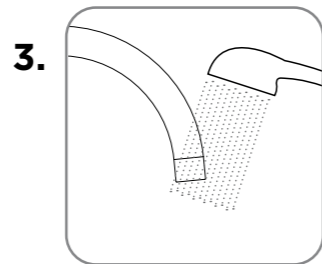
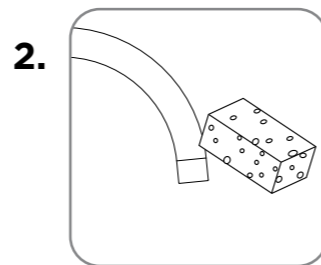
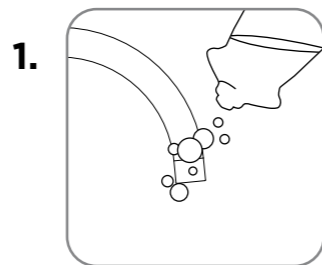




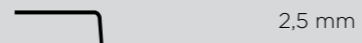
**PFLEGEPRODUKTE**  
CARE PRODUCTS



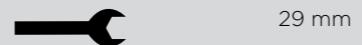
**PFLEGEHINWEISE**  
CARE INSTRUCTIONS



**WERKZEUGE**  
TOOLS



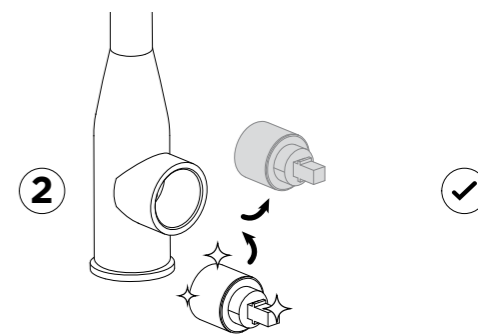
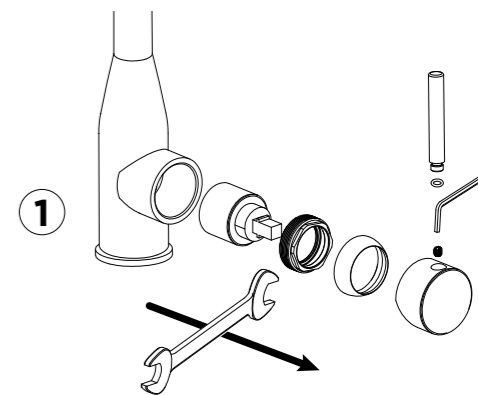
2,5 mm



29 mm



**KARTUSCHENWECHSEL**  
CHANGING THE CARTRIDGE





## ERSATZTEILE SPARE PARTS

- 1 628778/1

---

- 2 628778/2

---

- 3 628748/2

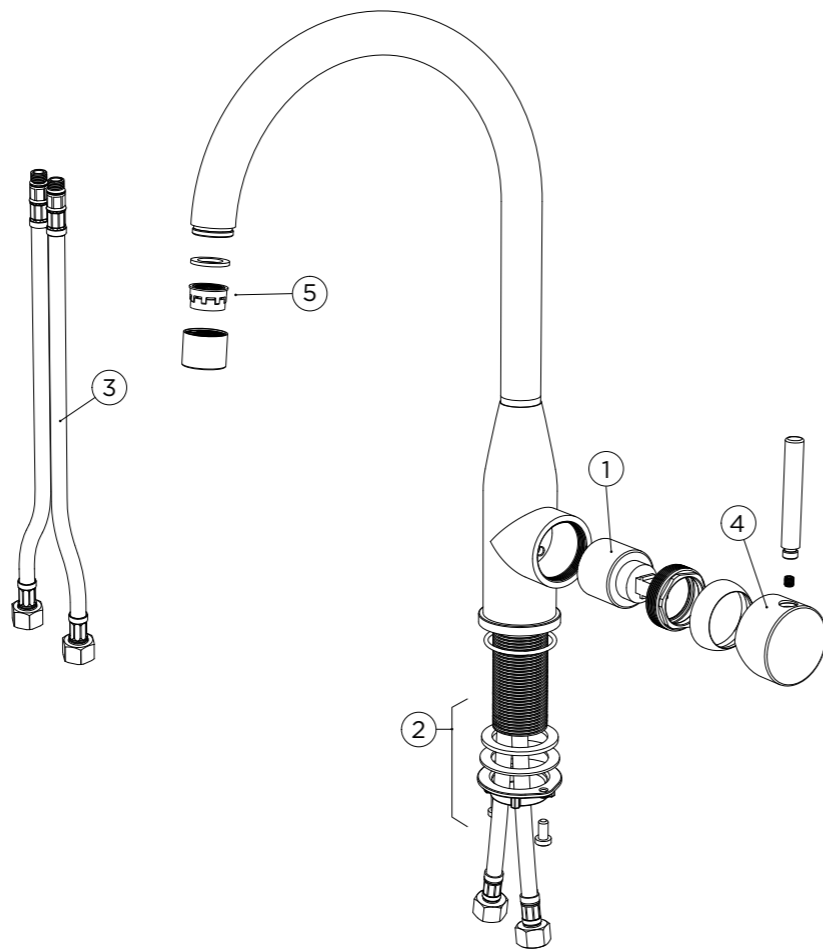
---

- 4 628748/XXX

---

- 5 628740/5

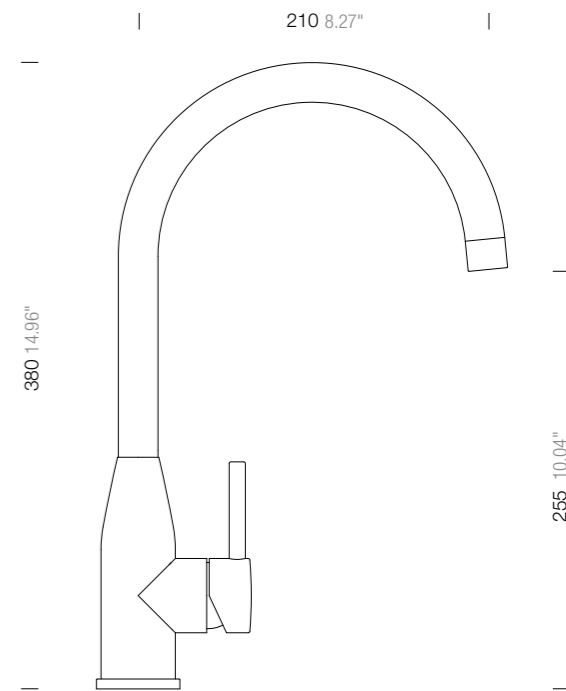
---

## MASSE MEASUREMENTS

**A** 559000

## SCHOCK



Lochbohrung ø 35  
Hole 1.37"



**ERSATZTEILE**  
SPARE PARTS

1 628778/1

2 628780/2

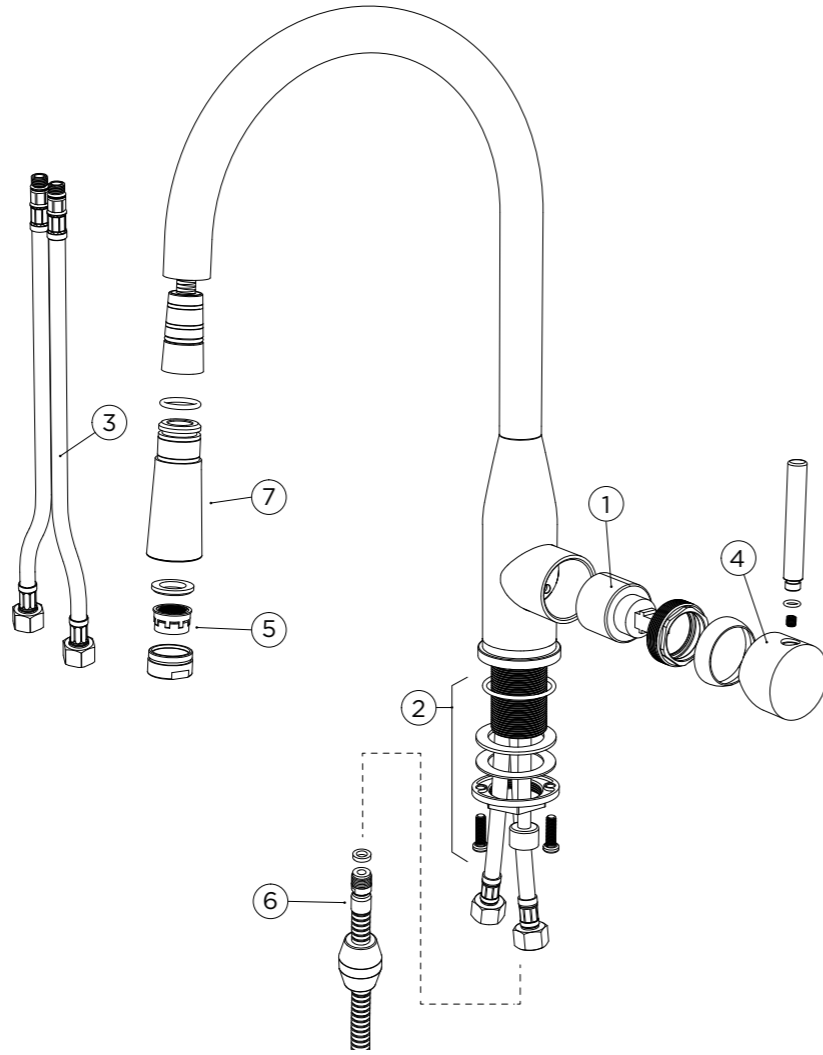
3 628749/2

4 628789/XXX

5 628740/5

6 628789/8

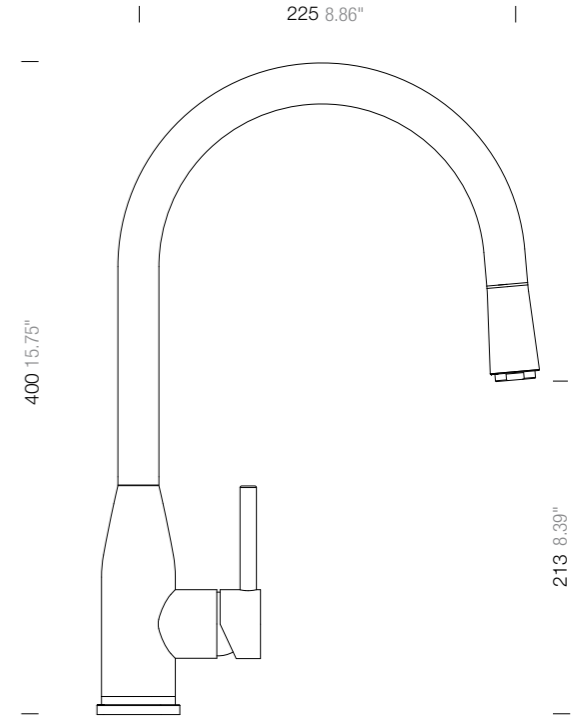
7 628789/1XXX



**MASSE**  
MEASUREMENTS

**B** 559120

**SCHOCK**



Lochbohrung  $\varnothing$  35  
Hole 1.37"





[www.schock.de/service](http://www.schock.de/service)



[www.schock.de/shop](http://www.schock.de/shop)

SCHOCK GmbH • Hofbauerstr. 1 • D-94209 Regen  
Telefon: +49-9921-600-0 • Fax: +49-9921-600-253

Email: [info@schock.de](mailto:info@schock.de) • [www.schock.de](http://www.schock.de)