

SCHOCK



RESI
513000



www.schock.de/easy-resi





PRODUKTMERKMALE PRODUCT SPECIFICATIONS



450
17 3/4"

Anschluss Schlauchlänge
Length of supply hoses



3/8"

Gewindegröße Anschluss Schlauch
Thread size of supply hose



360°

Schwenkbereich
Swivel range



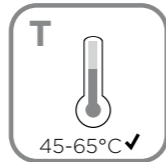
Flüsterperlator
Ultra-quiet aerator



Wasserdruck
Water pressure



0,5 max 10



Temperatur
Temperature



max 80



Wasserdurchlaufmenge
Water flow rate



l/min



SICHERHEITSHINWEISE SAFETY NOTES

SCHOCK

- DEU** DIE GEWÄHRLEISTUNG VERFÄLLT BEI LAIENMONTAGE. SCHOCK EMPFIEHLT DIE VERWENDUNG DES GROBPARTIKELFILTERS SF-100 (629883). KEINEN CHLORREINIGER VERWENDEN.
- ENG** THE WARRANTY IS VOIDED BY NON-PROFESSIONAL INSTALLATION. SCHOCK RECOMMENDS THE USE OF THE SF-100 (629883) COARSE PARTICLE FILTER. DO NOT USE CHLORINE-BASED CLEANING AGENTS.
- ES** LA GARANTÍA CADUCA CUANDO EL MONTAJE NO ES REALIZADO POR PERSONAL ESPECIALIZADO. SCHOCK RECOMIENDA LA INSTALACIÓN DEL FILTRO CONTRA PARTÍCULAS GRUESAS SF-100 (629883). SE ADVIERTE NO UTILIZAR DETERGENTES QUE CONTENGAN CLORO.
- TR** YETKİLİ KİŞİLERCE YAPILMAYAN MONTAJLARDA GARANTİ GEÇERSİZ SAYILACAKTIR. SCHOCK SF-100 (629883) KALIN PARÇACIK FİLTRESİNİ KULLANMANIZI ÖNERİR. ASLA KLORLU TEMİZLEYİCİLER KULLANMAYINIZ.
- POL** GWARANCJA TRACI WAŻNOŚĆ W PRZYPADKU NIEWŁAŚCIWEGO MONTAŻU. SCHOCK ZALECA UŻYCIĘ ZAWORU KĄTOWEGO Z FILTREM SF-100 (629883). NIE STOSOWAĆ ŚRODKÓW NA BAZIE CHLORU.
- RUS** ГАРАНТИЯ РАСПРОСТРАНЯЕТСЯ НА СМЕСИТЕЛИ УСТАНОВЛЕННЫЕ КВАЛИФИЦИРОВАННЫМ САНТЕХНИКОМ. SCHOCK РЕКОМЕНДУЕТ ИСПОЛЬЗОВАТЬ ФИЛЬТР ГРУБОЙ ОЧИСТКИ SF-100 (629883). НЕ ИСПОЛЬЗОВАТЬ ХЛОРСОДЕРЖАЩИЕ ЧИСТЯЩИЕ СРЕДСТВА.



WERKZEUGE TOOLS



19 mm

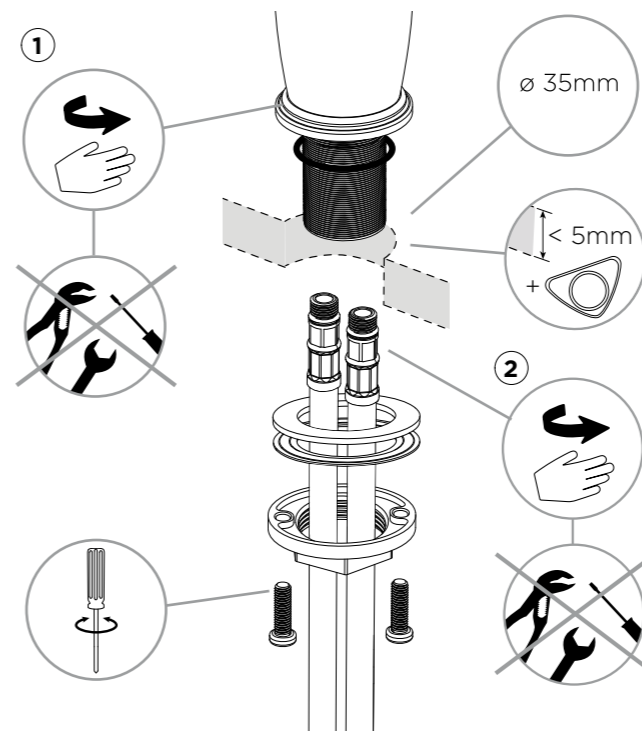


INSTALLATION INSTALLATION

①

Anschlusschläuche eindrehen und handfest anziehen sowie Befestigungsset montieren

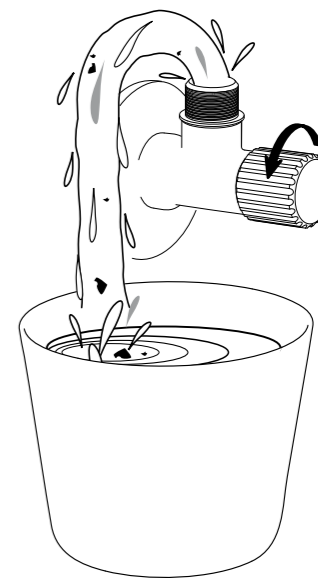
Screw in and hand-tighten supply hoses and install fixing set



②

Eckventile vor der Installation gründlich ausspülen

Flush piping system before installation of fitting thoroughly

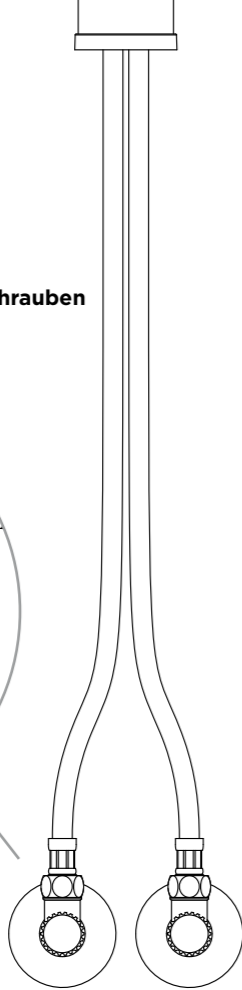
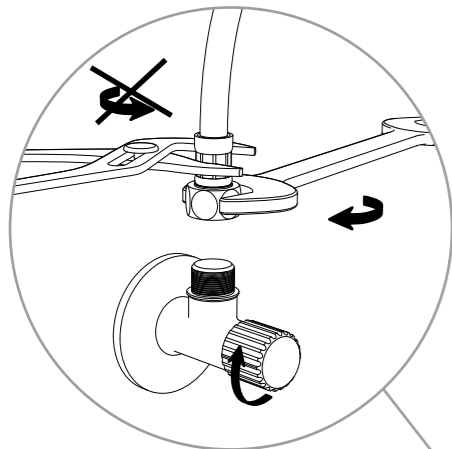




INSTALLATION INSTALLATION

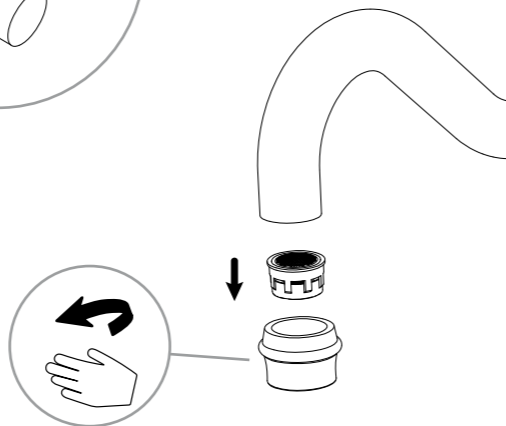
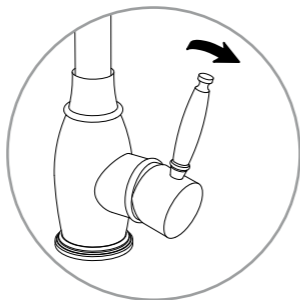
3

Anschlusschläuche an Eckventile anschrauben
Screw supply hoses onto angle valves



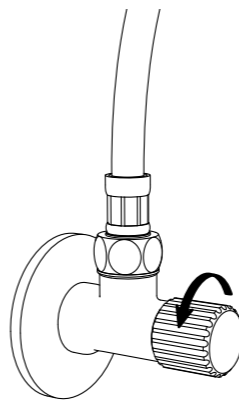
4

Hebel öffnen und Perlator ausbauen um potenzielle Verunreinigungen auszuspülen
Open the handle and remove the aerator to flush potential dirt



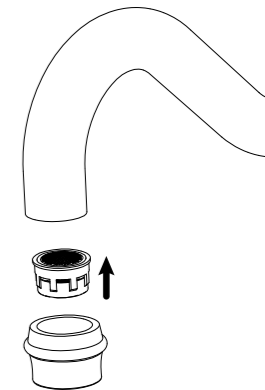
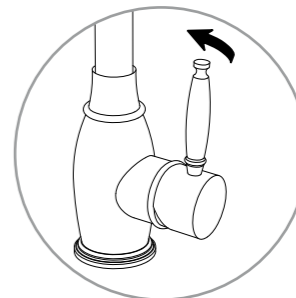
5

Eckventile öffnen und alle Verbindungen auf Undichtheiten prüfen
Turn on water supplies and check connections for leaks

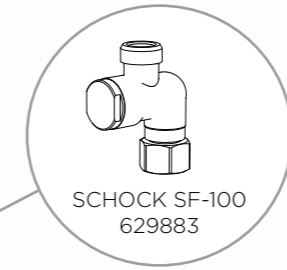
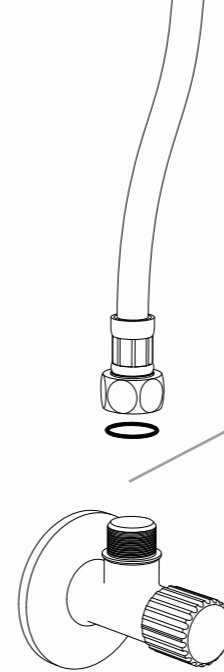


6

Hebel schließen und Perlator wieder einbauen
Close the handle and re-install the aerator



SCHOCK



SCHOCK SF-100
629883



BODYGUARD

SF-100

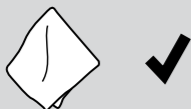
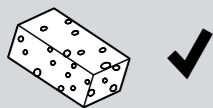
Auch in modernen Leitungssystemen werden im Wasser Sandkörner transportiert. Der SF-100 Grobpartikelfilter schützt die Kartusche und den Perlator einer hochwertigen Schock Armatur vor Beschädigungen.

Even modern plumbing systems transport grains of sand along with the water. The SF-100 coarse particle filter protects the cartridge and aerator in a premium Schock tap against damage.

WWW.SCHOCK.DE/SF100

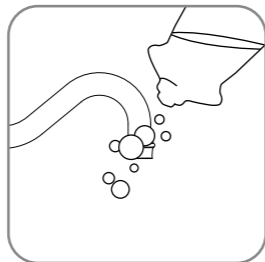


PFLEGEPRODUKTE
CARE PRODUCTS

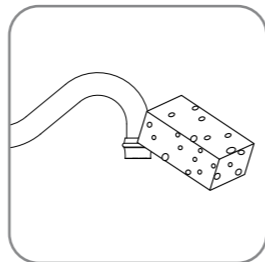


PFLEGEHINWEISE
CARE INSTRUCTIONS

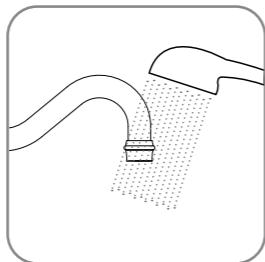
1.



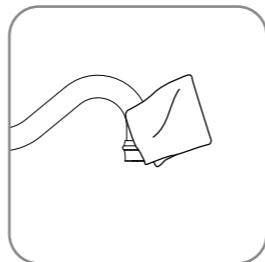
2.



3.



4.

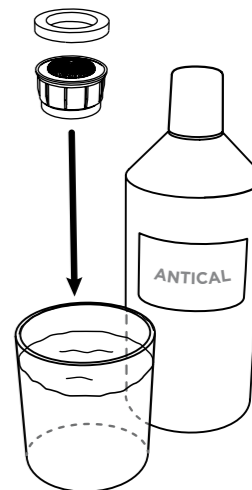
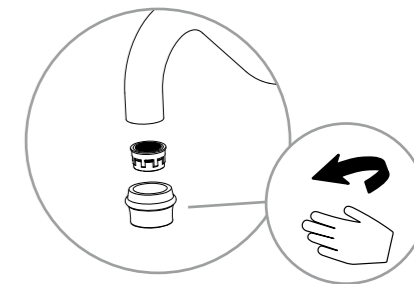


WERKZEUGE
TOOLS

Kein Werkzeug benötigt
No tools needed



PERLATORREINIGUNG
CLEANING THE AERATOR



60 min



WERKZEUGE
TOOLS



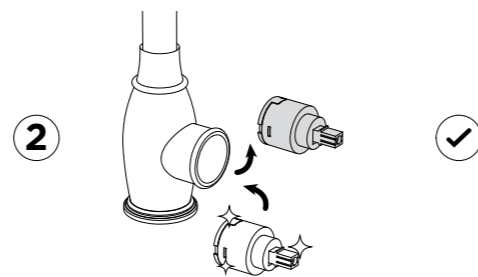
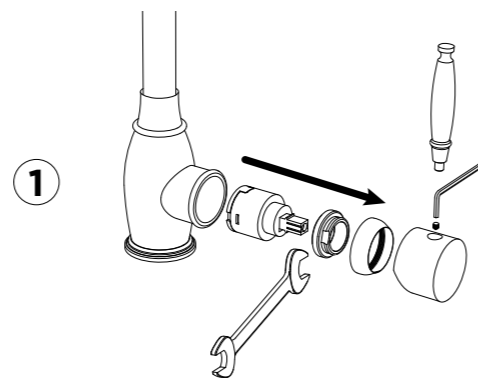
3 mm



29 mm



KARTUSCHENWECHSEL
CHANGING THE CARTRIDGE



SCHOCK



WEBSHOP



WWW.SCHOCK.DE/SHOP



ERSATZTEILE SPARE PARTS

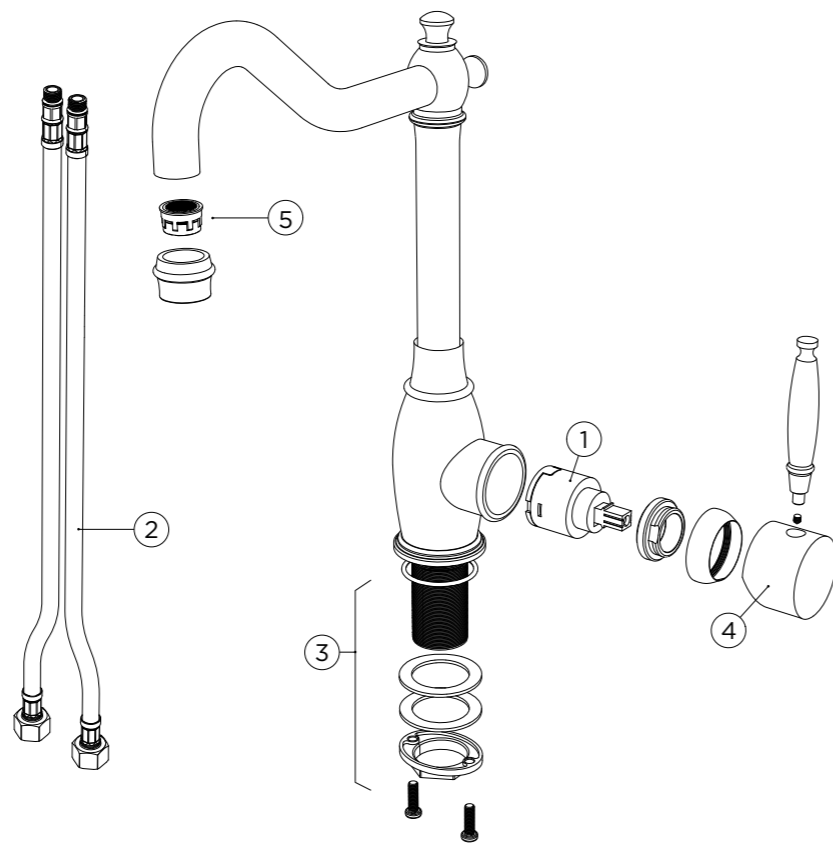
- ① 628778/1

- ② 628748/2

- ③ 628778/2

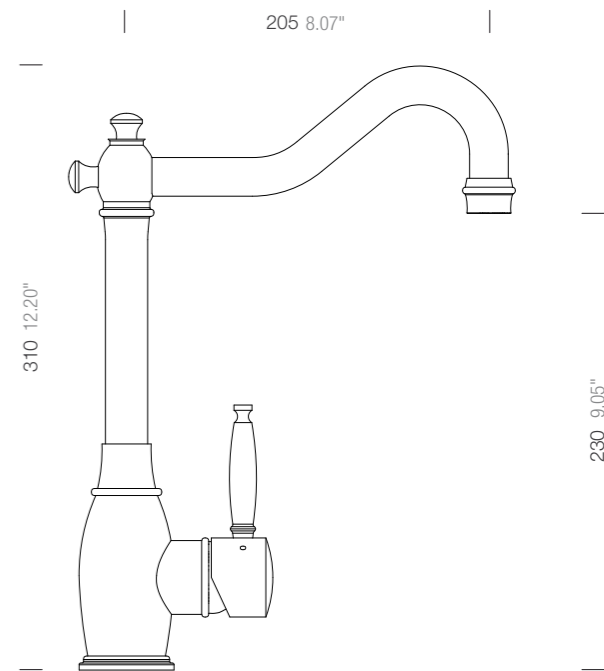
- ④ 628796XXX

- ⑤ 628740/5



MASSE MEASUREMENTS

SCHOCK





www.schock.de/service



www.schock.de/shop

SCHOCK GmbH • Hofbauerstr. 1 • D-94209 Regen
Telefon: +49-9921-600-0 • Fax: +49-9921-600-253

Email: info@schock.de • www.schock.de