

SCHOCK



PIEGA



www.schock.de/easy-piega





PRODUKTMERKMALE
PRODUCT SPECIFICATIONS

A 547001 **B 547121**



550
21.65"



550
21.65"

Anschluss Schlauchlänge
Length of supply hoses



3/8"



3/8"

Gewindegröße Anschluss Schlauch
Thread size of supply hose



360°



360°

Schwenkbereich
Swivel range



stop



stop

Temperaturstop
Temperature limiter



stop

Rückflussverhinderer
Quarter turn valve

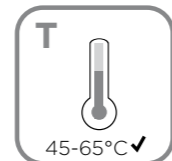
A 547001



3 bar ✓



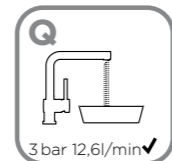
0,5 ✓ max 10



45-65°C ✓



°C ✓ max 90



3 bar 12,6l/min ✓



l/min →

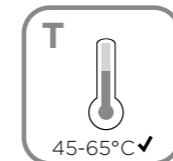
B 547121



3 bar ✓



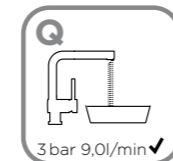
0,5 ✓ max 10



45-65°C ✓



°C ✓ max 90



3 bar 9,0l/min ✓



l/min →

Wasserdruck
Water pressure

Temperatur
Temperature

Wasserdurchlaufmenge
Water flow rate

SCHOCK



SICHERHEITSHINWEISE
SAFETY NOTES

- DEU** DIE GEWÄHRLEISTUNG VERFÄLLT BEI LAIENMONTAGE. SCHOCK EMPFIEHLT DIE VERWENDUNG DES GROBPARTIKELFILTERS SF-100 (629883). KEINEN CHLORREINIGER VERWENDEN.
- ENG** THE WARRANTY IS VOIDED BY NON-PROFESSIONAL INSTALLATION. SCHOCK RECOMMENDS THE USE OF THE SF-100 (629883) COARSE PARTICLE FILTER. DO NOT USE CHLORINE-BASED CLEANING AGENTS.
- ES** LA GARANTÍA CADUCA CUANDO EL MONTAJE NO ES REALIZADO POR PERSONAL ESPECIALIZADO. SCHOCK RECOMIENDA LA INSTALACIÓN DEL FILTRO CONTRA PARTÍCULAS GRUESAS SF-100 (629883). SE ADVIERTE NO UTILIZAR DETERGENTES QUE CONTENGAN CLORO.
- TR** YETKİLİ KİŞİLERCE YAPILMAYAN MONTAJLARDA GARANTİ GEÇERSİZ SAYILACAKTIR. SCHOCK SF-100 (629883) KALIN PARÇACIK FİLTRESİNİ KULLANMANIZI ÖNERİR. ASLA KLORLU TEMİZLEYİCİLER KULLANMAYINIZ.
- POL** GWARANCJA TRACI WAŻNOŚĆ W PRZYPADKU NIEWŁAŚCIWEGO MONTAŻU. SCHOCK ZALECA UŻYCIE ZAWORU KĄTOWEGO Z FILTREM SF-100 (629883). NIE STOSOWAĆ ŚRODKÓW NA BAZIE CHLORU.
- RUS** ГАРАНТИЯ РАСПРОСТРАНЯЕТСЯ НА СМЕСИТЕЛИ УСТАНОВЛЕННЫЕ КВАЛИФИЦИРОВАННЫМ САНТЕХНИКОМ. SCHOCK РЕКОМЕНДУЕТ ИСПОЛЬЗОВАТЬ ФИЛЬТР ГРУБОЙ ОЧИСТКИ SF-100 (629883). НЕ ИСПОЛЬЗОВАТЬ ХЛОРСОДЕРЖАЩИЕ ЧИСТЯЩИЕ СРЕДСТВА.



WERKZEUGE
TOOLS



13 mm
19 mm
20 mm
22 mm
40 mm

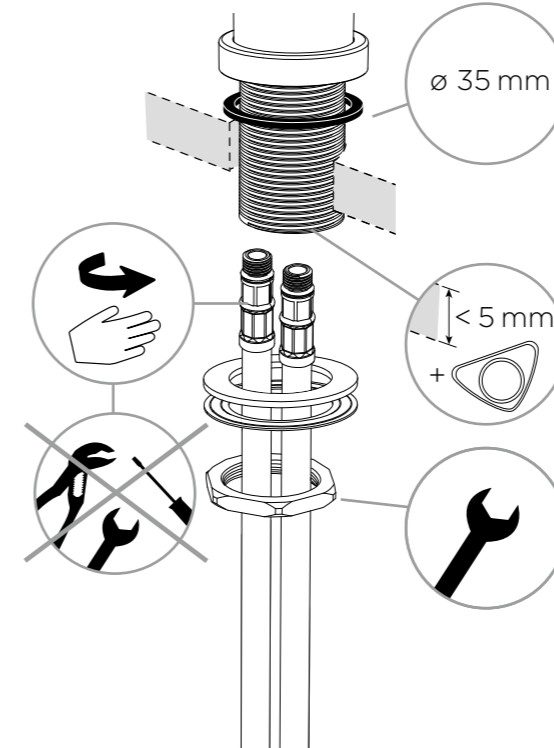


INSTALLATION
INSTALLATION

① A 547001

Anschlusschläuche handfest anziehen und Befestigungsset montieren

Hand - tighten supply hoses and install fixing set

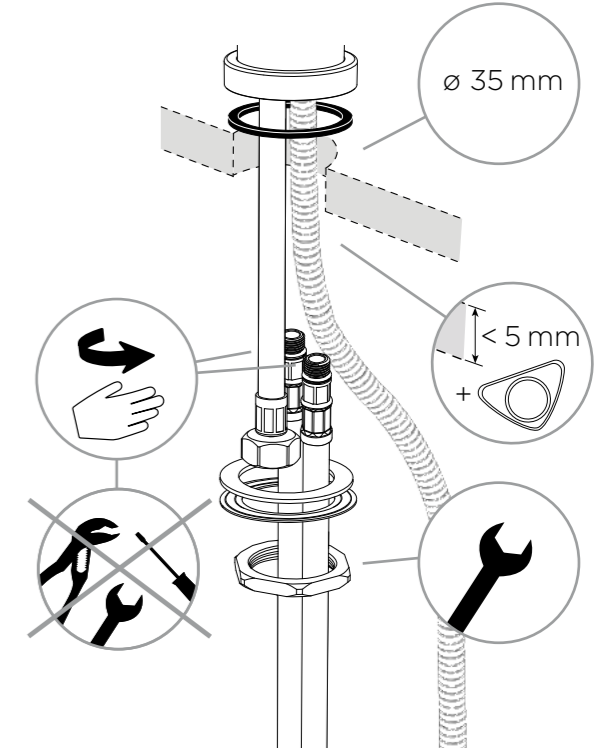


SCHOCK

① B 547121

Anschlusschläuche handfest anziehen und Befestigungsset montieren

Hand - tighten supply hoses and install fixing set

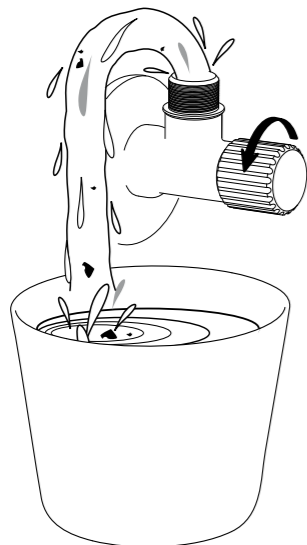




INSTALLATION INSTALLATION

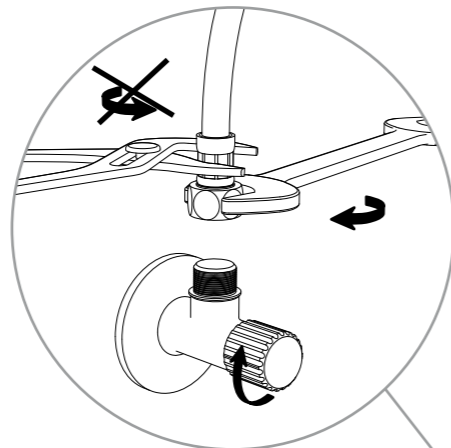
2

Eckventile vor der Installation gründlich ausspülen
Flush piping system before installation of fitting thoroughly



3

Anschlusschläuche an Eckventile anschrauben
Screw supply hoses onto angle valves

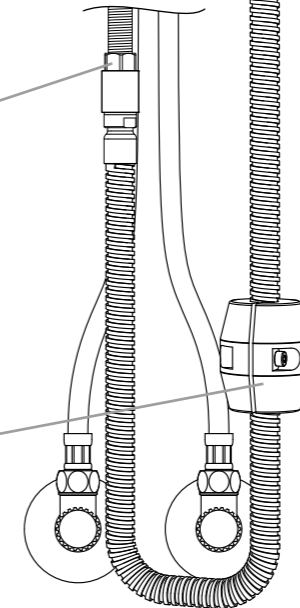
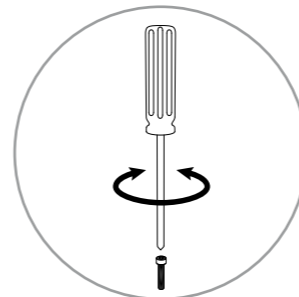
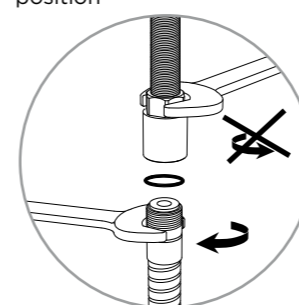


INSTALLATION INSTALLATION

4

B 547121

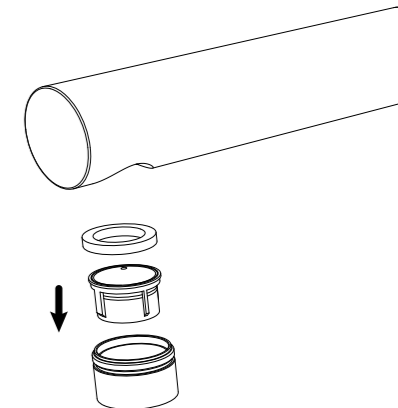
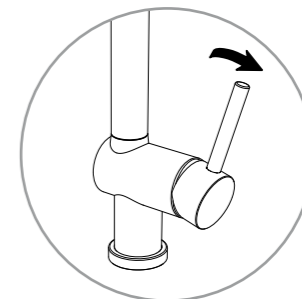
Brauseschlauch fest anziehen und Gewicht an dargestellter Position montieren
Tighten shower hose and install weight to shown position



SCHOCK

5

Hebel öffnen und Perlator ausbauen um potenzielle Verunreinigungen auszuspülen
Open the handle and remove the aerator to flush potential dirt



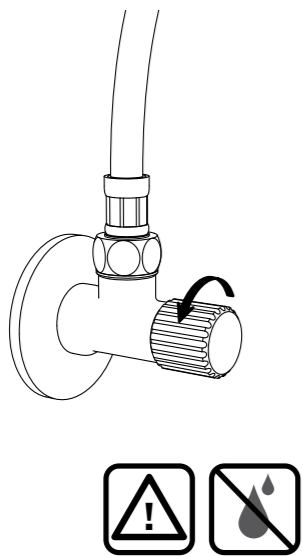


INSTALLATION INSTALLATION

6

Eckventile öffnen und alle Verbindungen auf Undichtheiten prüfen

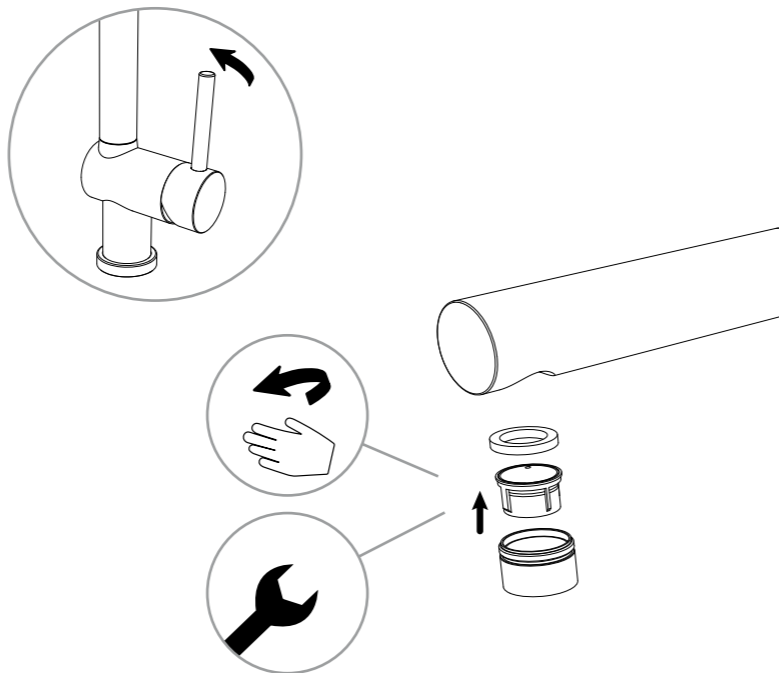
Turn on water supplies and check connections for leaks



7

Hebel schließen und Perlator wieder einbauen

Close the handle and re-install the aerator



WERKZEUGE TOOLS

A 547001

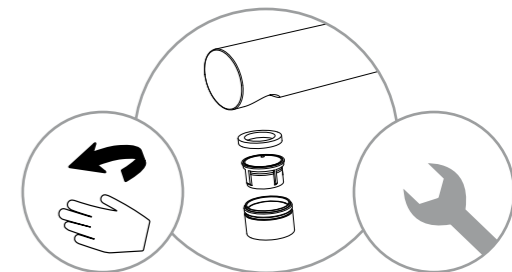
Kein Werkzeug benötigt
No tools needed

B  547121

22 mm



PERLATORREINIGUNG CLEANING THE AERATOR

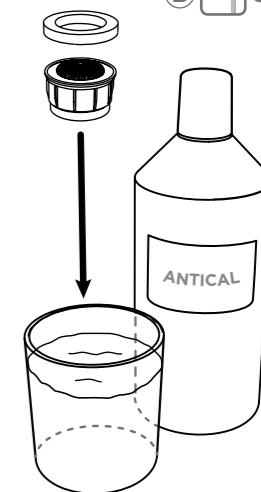


A 547001

B  547121

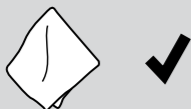
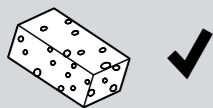


60 min



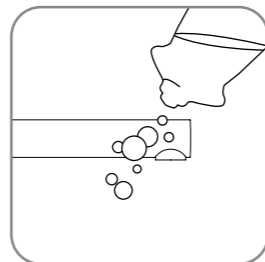


PFLEGEPRODUKTE
CARE PRODUCTS

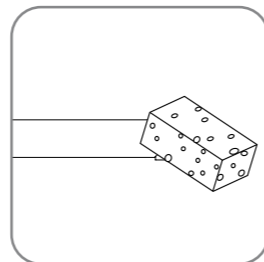


PFLEGEHINWEISE
CARE INSTRUCTIONS

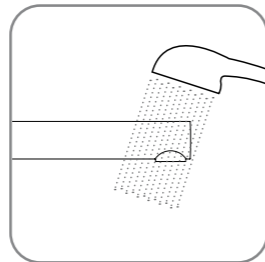
1.



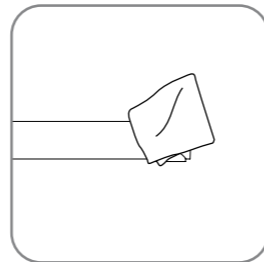
2.



3.



4.



WERKZEUGE
TOOLS



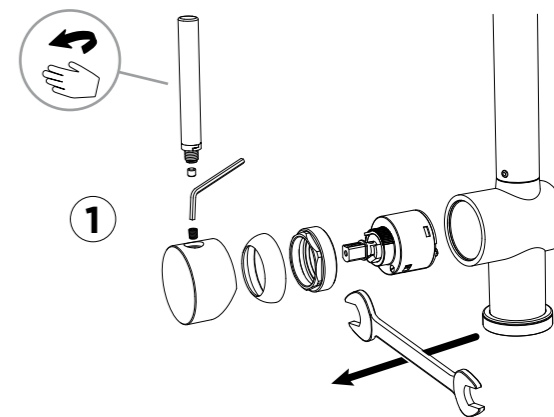
2,5 mm



30 mm

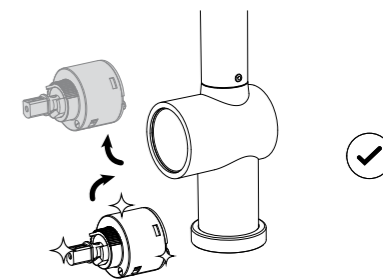


KARTUSCHENWECHSEL
CHANGING THE CARTRIDGE



1

2



✓



ERSATZTEILE SPARE PARTS

① 628801/1

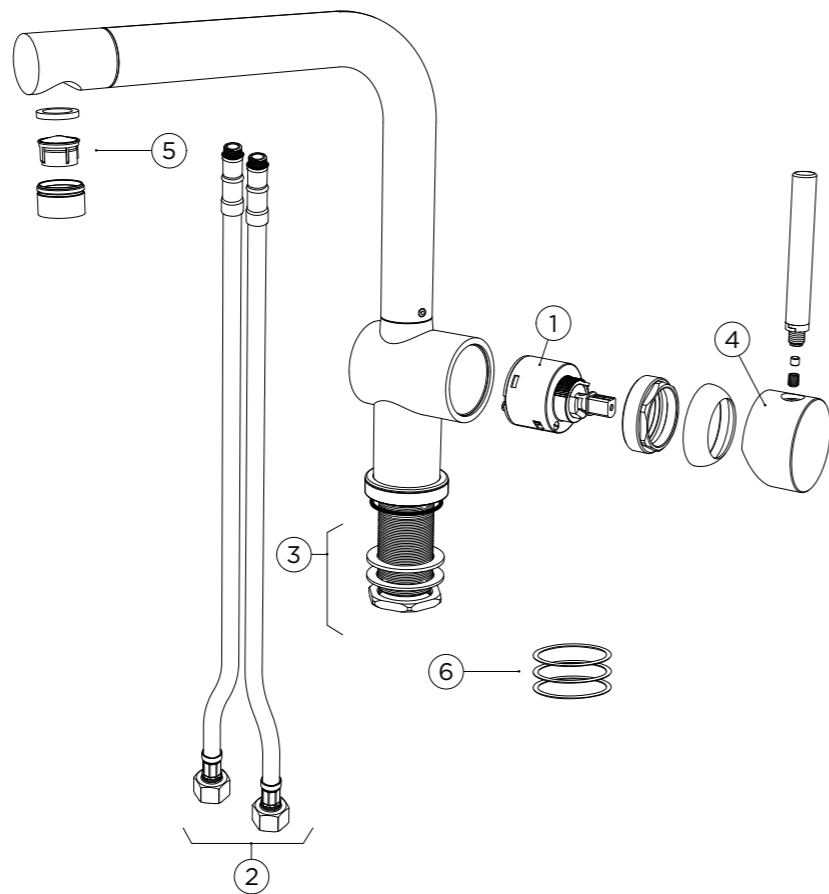
② 628801/2

③ 628801/3

④ 628801/4

⑤ 628604/2

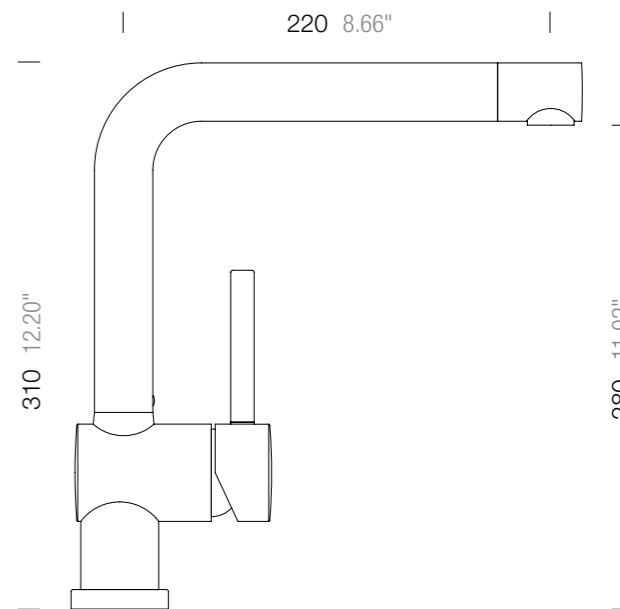
⑥ 628801/8



MASSE MEASUREMENTS

Ⓐ 547001

SCHOCK





ERSATZTEILE
SPARE PARTS

1 628801/1

2 628801/2

3 628801/3

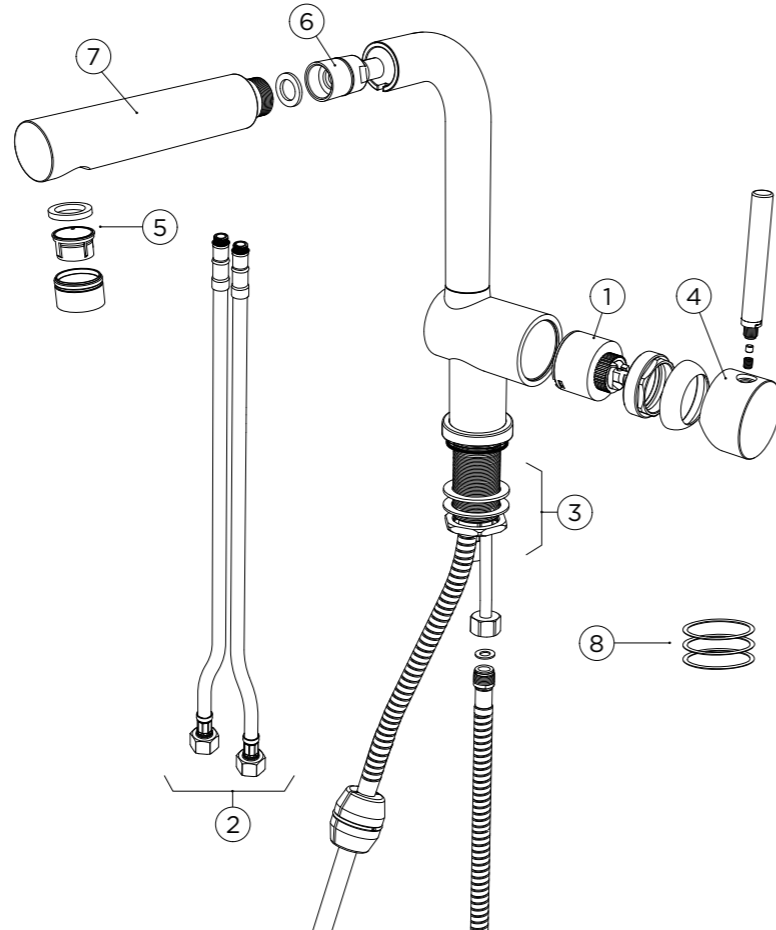
4 628801/4

5 628739/5

6 628801/6

7 628801/7

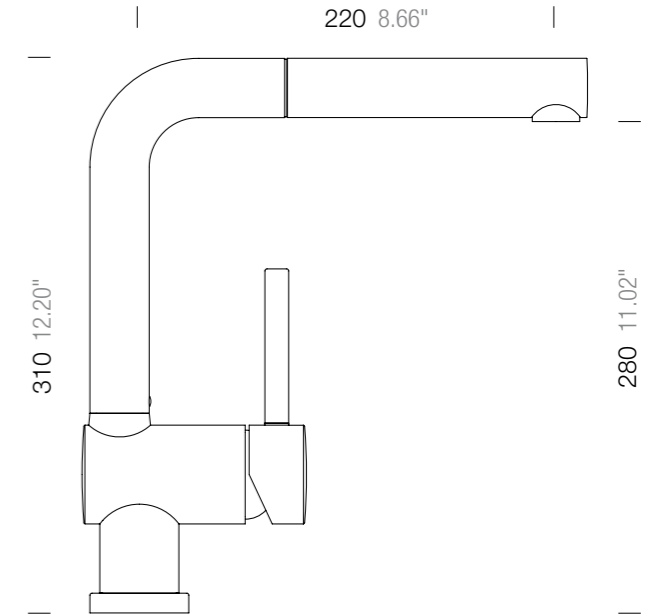
8 628801/8



MASSE
MEASUREMENTS

B 547121

SCHOCK





www.schock.de/service



www.schock.de/shop

SCHOCK GmbH • Hofbauerstr. 1 • D-94209 Regen
Telefon: +49-9921-600-0 • Fax: +49-9921-600-253

Email: info@schock.de • www.schock.de