



## WARNINGS WARNHINWEISE

FR

- N'utiliser que des pièces spécifiques au système pour le montage.
- Par motif de prévention des risques, seul le fabricant et/ou ses délégués du SAV sont autorisés à remplacer une conduite endommagée sur les composants.
- Respecter la distance prescrite du capteur par rapport aux équipements électriques conformément aux instructions de montage.
- Le fabricant décline tout recours à sa garantie pour les modifications effectuées par l'utilisateur de son propre chef (y compris les modifications du câblage).
- Ne monter le transformateur et les interrupteurs qu'aux bords verticaux de l'évier.
- Conserver les instructions de montage !  
Veuillez conserver ces instructions de montage, même après le montage, afin que vous puissiez effectuer d'éventuelles modifications ultérieures dans les règles de l'art.

ES

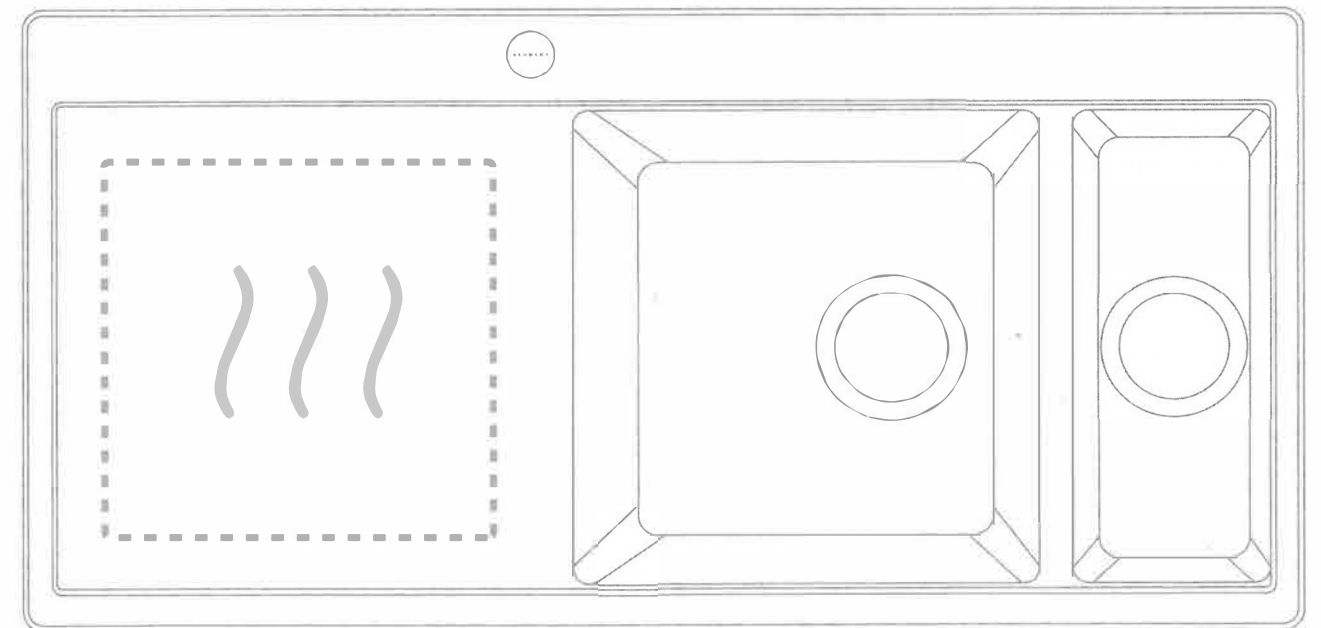
- Durante el montaje solamente se pueden utilizar partes del sistema.
- Para evitar peligros, un conducto dañado solamente puede ser sustituido en sus componentes por el fabricante o por su representante de servicio técnico.
- Debe respetarse la distancia prefijada del sensor a los dispositivos eléctricos que se indica en las instrucciones de montaje.
- No se ofrece ningún tipo de garantía en caso de modificaciones no autorizadas (esto incluye cualquier tipo de modificaciones en los cables).
- Monte el transformador y el interruptor solamente en los bordes verticales del lavabo.
- ¡Conserve las instrucciones de montaje!  
Por favor, conserve estas instrucciones de montaje después del montaje para poder realizar cambios posteriores de manera adecuada.

IT

- Per il montaggio si possono utilizzare solo componenti del sistema.
- Al fine di evitare pericoli, eventuali cavi danneggiati dei componenti possono essere sostituiti esclusivamente dal produttore o da incaricati del servizio d'assistenza.
- La distanza prescritta del sensore dalle apparecchiature elettriche, come da istruzioni di montaggio, deve essere rispettata.
- Decade ogni diritto di garanzia in caso di modifiche apportate arbitrariamente (rientra fra queste anche qualsiasi modifica apportata ai cavi).
- Montare trasformatore e interruttore solo ai bordi verticali del lavello.
- Conservare le istruzioni di montaggio!  
Conservare le presenti istruzioni di montaggio anche successivamente al montaggio stesso al fine di poter apportare a regola d'arte eventuali modifiche successive.

RU

- Для проведения монтажа разрешается использовать только системные узлы.
- Во избежание опасности замену поврежденных проводов на компонентах разрешается проводить исключительно заводу-изготовителю или его представителями по сервисному обслуживанию.
- Соблюдать заданное расстояние от датчика до электрических устройств согласно инструкции по монтажу.
- При самовольном внесении изменений аннулируются права по гарантии (сюда относятся любые изменения, касающиеся кабелей). Монтировать трансформатор и выключатели только на вертикальных краях умывальника.
- Хранить инструкцию по монтажу!
- Просьба сохранить эту инструкцию по монтажу и после завершения монтажа с тем, чтобы можно было вносить изменения впоследствии квалифицированным образом, если возникнет такая необходимость.

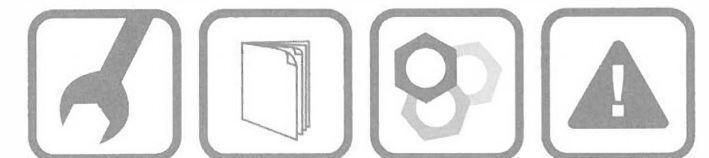


# INDUTHERM

629100

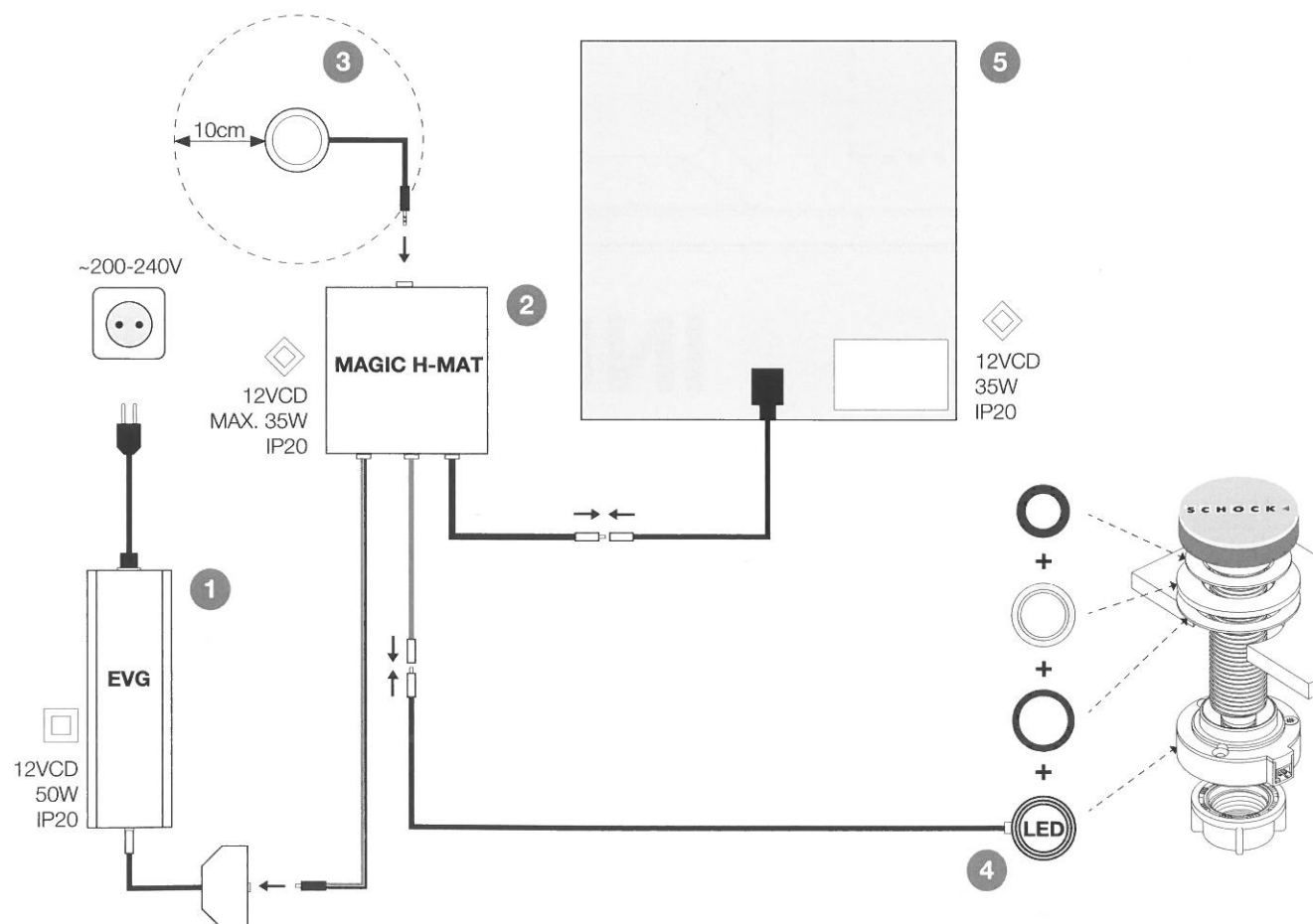
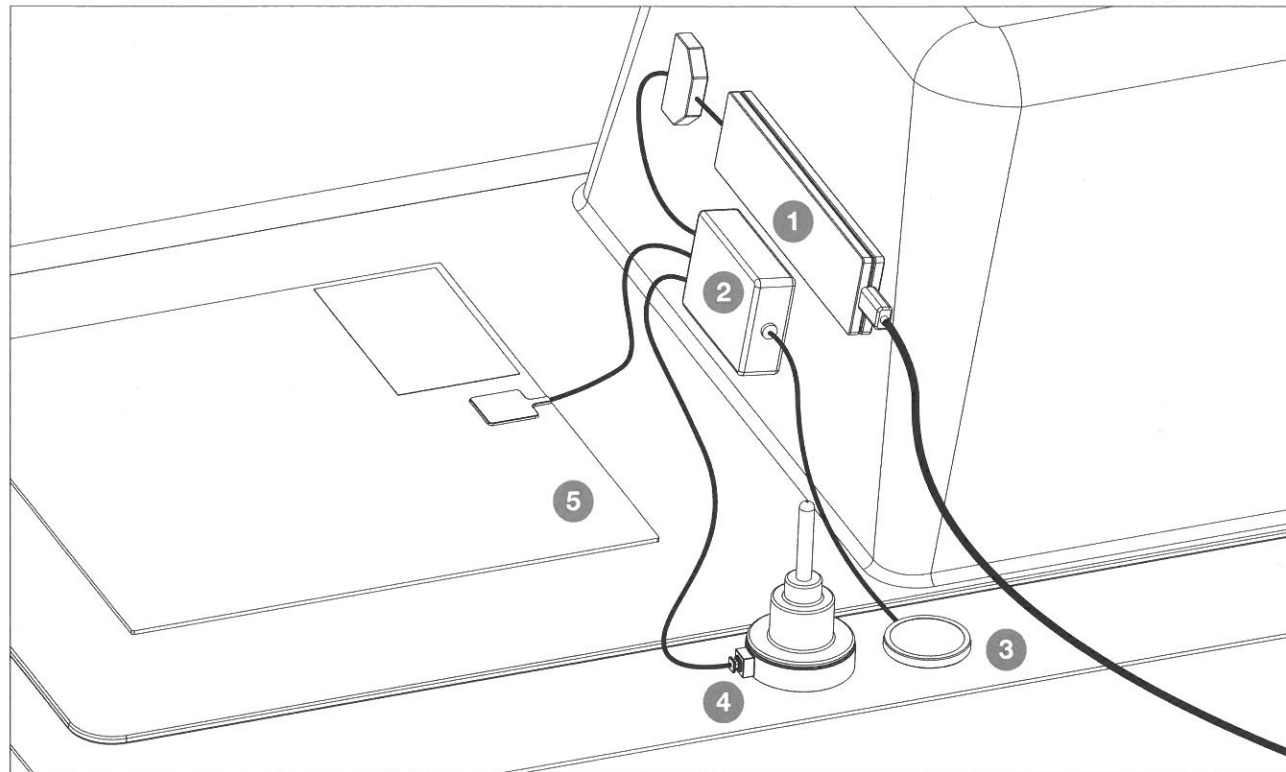


WWW.SCHOCK.DE





## INSTALLATION INSTRUCTION MONTAGEANLEITUNG



## INSTRUCTION MANUAL GEBRAUCHSANLEITUNG



## SPARES ERSATZTEILE

1	628723	
3	628701	
5	629101	



[WWW.SCHOCK.DE/SHOP](http://WWW.SCHOCK.DE/SHOP)



## WARNINGS WARNHINWEISE

DE

- Bei der Montage dürfen nur Systemteile verwendet werden.
- Zur Vermeidung von Gefährdung darf eine beschädigte Leitung an den Komponenten ausschließlich vom Hersteller oder seinem Servicevertreter ausgetauscht werden.
- Der vorgegebene Abstand des Sensors zu elektrischen Geräten ist gemäß Montageanleitung zu beachten.
- Keine Garantiesprüche bei eigenmächtigen Veränderungen (hierzu zählen jegliche Veränderungen an den Kabeln).
- Trafo und Schalter nur an den senkrechten Beckenränder montieren.
- Montageanleitung aufbewahren!  
Bitte bewahren Sie diese Montageanleitung auch nach der Montage auf, um evtl. spätere Änderungen fachgerecht vornehmen zu können.

EN

- Only system parts may be used for assembly.
- To avoid risks, only the manufacturer or one of his service agents may replace damaged cables on the components.
- The clearance between the sensor and electrical appliances as stated in the assembly instructions must be observed.
- The warranty will lapse if any independent changes are made (this includes all changes to the cables).
- Only mount the transformer and switches to the vertical edges of the basin.
- Keep the assembly instructions safe!  
Please keep these assembly instructions, even after assembly, to facilitate correct execution of subsequent changes.