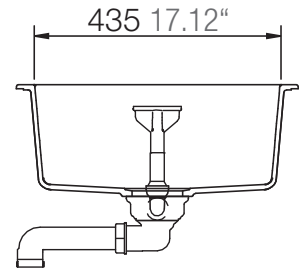
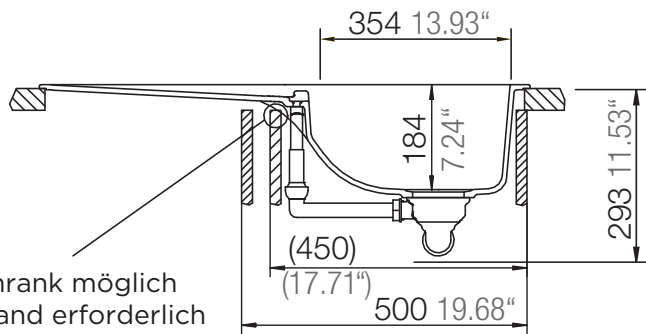
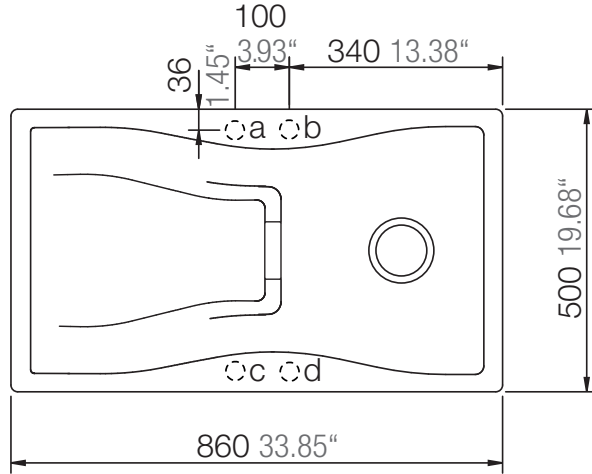


SCHOCK

CRISTADUR®

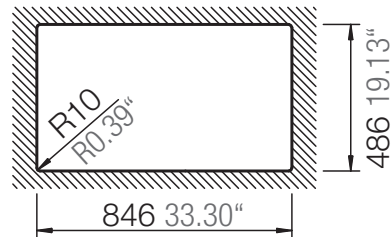
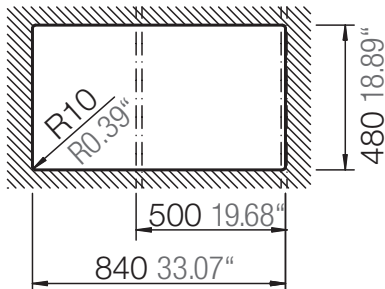
WATERFALL D-100



Einbau in 45er Unterschrank möglich
Ausschnitt der Seitenwand erforderlich
Installation in 17.7 inch cabinet is possible
but the side wall needs a small cutout.

Installation: Von oben / topmount
Ausschnitt / cut-out

Installation: Unterbau / undermount
Ausschnitt / cut-out

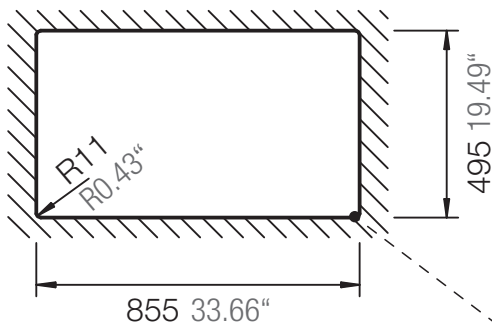


SCHOCK

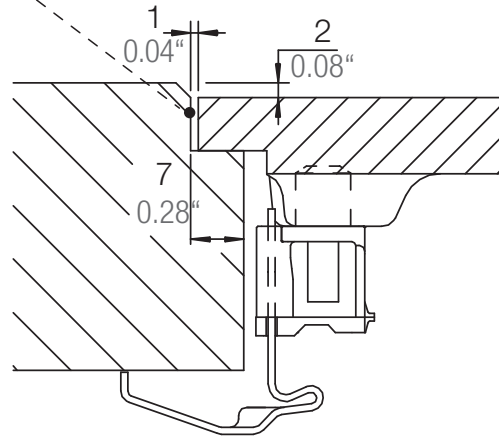
CRISTADUR®

WATERFALL D-100

Installation: Flächenbündig / flush-mount
Ausschnitt / cut-out



Detail: Flächenbündig / flush-mount



Randbefräsung Spüle 1:1
edge sink 1:1

