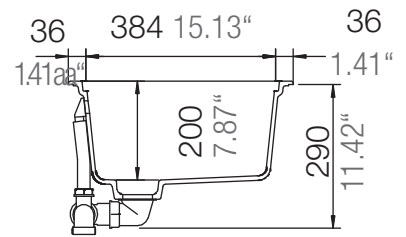
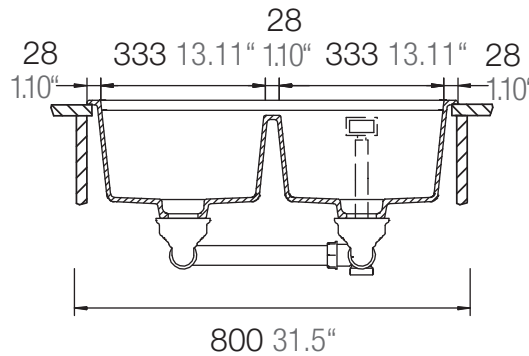
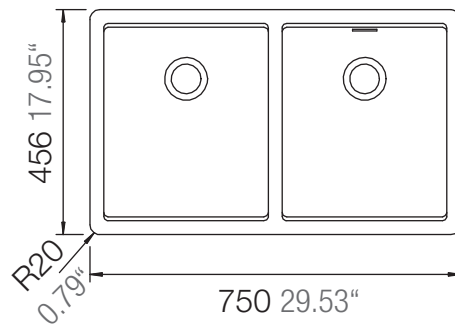


SCHOCK

CRISTADUR®

GREENWICH N-200



Installation: Von oben / topmount
Ausschnitt / cut-out

Installation: Unterbau / undermount
Ausschnitt / cut-out

