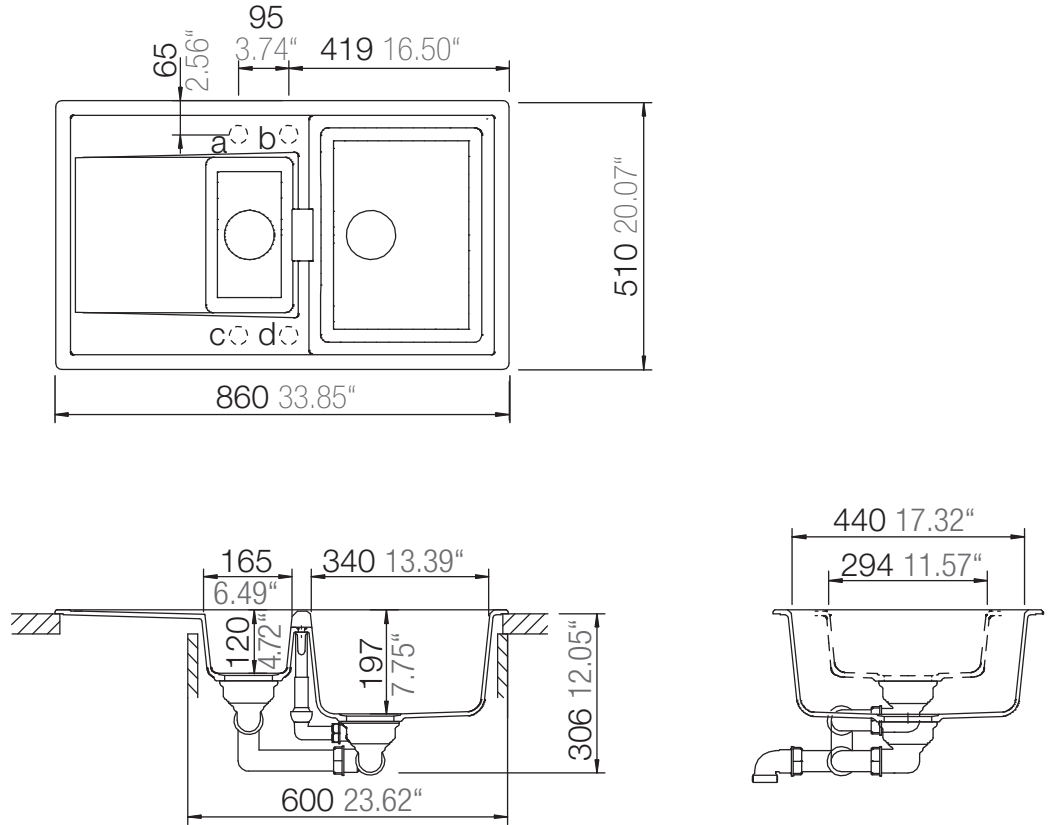


# SCHOCK

CRISTADUR®

## MONO D-150



Installation: Von oben / topmount  
Ausschnitt / cut-out

Installation: Unterbau / undermount  
Ausschnitt / cut-out

