

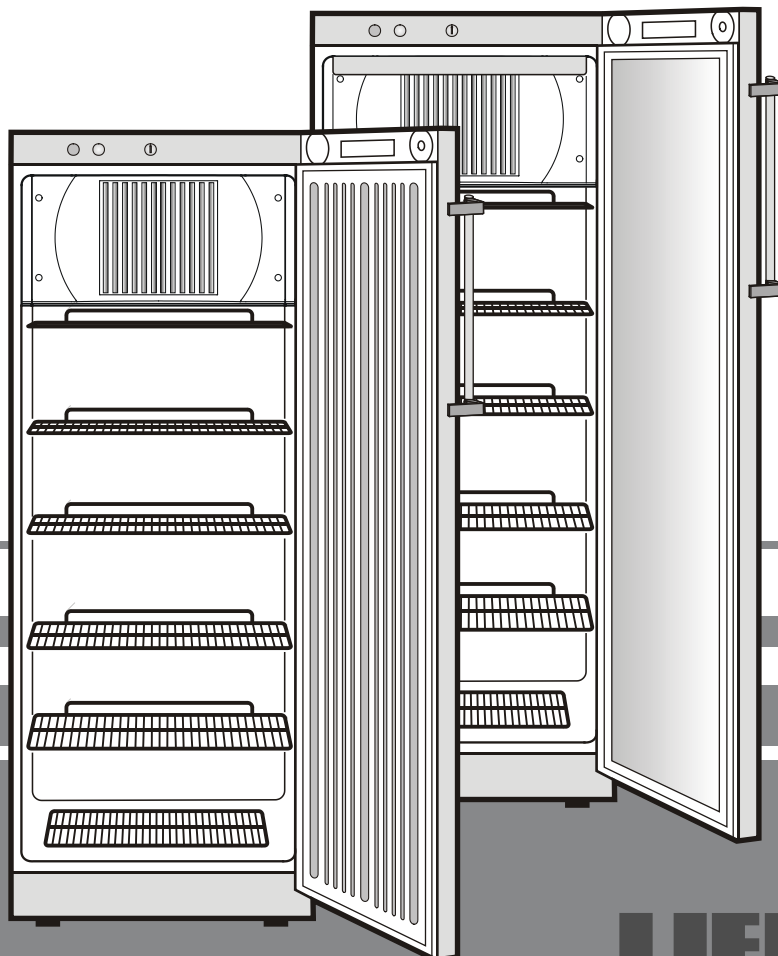
Gebrauchsanweisung

Gewerbe-Kühlschrank

Vor Inbetriebnahme die Gebrauchsanweisung lesen

Seite 2

D



7080 031-00

FKv 711

LIEBHERR

Entsorgungshinweis

Das Gerät enthält noch wertvolle Materialien und ist einer vom unsortierten Siedlungsabfall getrennten Erfassung zuzuführen. Die Entsorgung von ausgedienten Geräten muss fach- und sachgerecht nach den örtlich geltenden Vorschriften und Gesetzen erfolgen.



Das ausgediente Gerät beim Abtransport am Kältekreislauf nicht beschädigen, damit das enthaltene Kältemittel (Angaben auf dem Typenschild) und das Öl nicht unkontrolliert entweichen können.

- Gerät unbrauchbar machen.
- Netzstecker ziehen.
- Anschlusskabel durchtrennen.

⚠️ WARNUNG

Erstickungsgefahr durch Verpackungsmaterial und Folien! Kinder nicht mit Verpackungsmaterial spielen lassen. Das Verpackungsmaterial zu einer offiziellen Sammelstelle bringen.

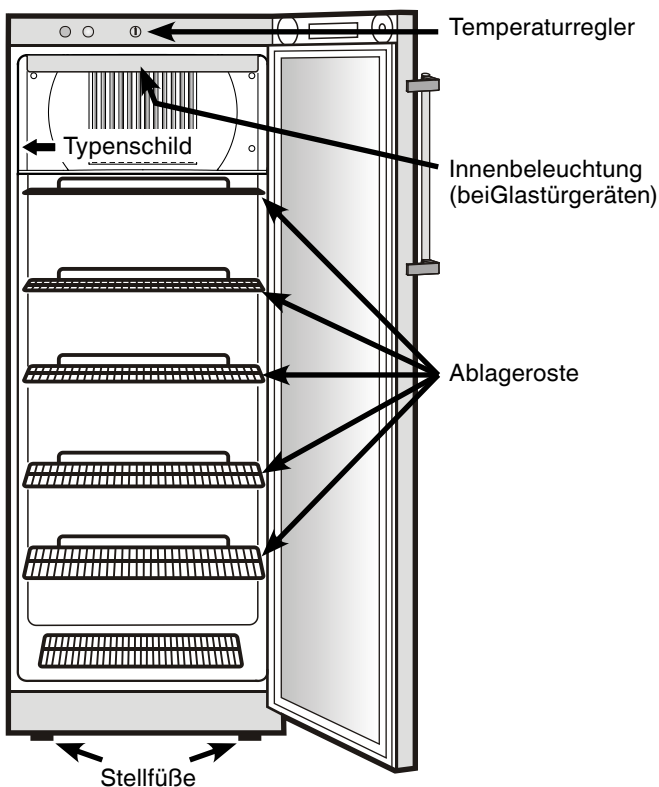
Einsatzbereich des Gerätes

Das Gerät eignet sich ausschließlich zum Kühlen von Lebensmitteln im häuslichen oder haushaltsähnlichen Umfeld. Hierzu zählt z.B. die Nutzung

- in Personalküchen, Frühstückspensionen,
- durch Gäste in Landhäuser, Hotels, Motels, und anderen Unterkünften,
- beim Catering und ähnlichem Service im Großhandel.

Benutzen Sie das Gerät ausschließlich im haushaltsüblichen Rahmen. Alle anderen Anwendungsarten sind unzulässig. Das Gerät ist nicht geeignet für die Lagerung und Kühlung von Medikamenten, Blutplasma, Laborpräparaten oder ähnlichen der Medizinprodukterichtlinie 2007/47/EG zu Grunde liegenden Stoffe und Produkte. Eine missbräuchliche Verwendung des Gerätes kann zu Schädigungen an der eingelagerten Ware oder deren Verderb führen. Im Weiteren ist das Gerät nicht geeignet für den Betrieb in explosionsgefährdeten Bereichen.

Gerätebeschreibung



Sicherheits- und Warnhinweise

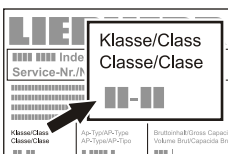
- Um Personen- und Sachschäden zu vermeiden, sollte das Gerät von zwei Personen ausgepackt und aufgestellt werden.
- Bei Schäden am Gerät umgehend - vor dem Anschließen - beim Lieferanten rückfragen.
- Zur Gewährleistung eines sicheren Betriebes Gerät nur nach Angaben der Gebrauchsanleitung montieren und anschließen.
- Im Fehlerfall Gerät vom Netz trennen. Netzstecker ziehen oder Sicherung auslösen bzw. herausdrehen.
- Nicht am Anschlusskabel, sondern am Stecker ziehen, um das Gerät vom Netz zu trennen.
- Reparaturen und Eingriffe an dem Gerät nur vom Kundendienst ausführen lassen, sonst können erhebliche Gefahren für den Benutzer entstehen. Gleiches gilt für das Wechseln der Netzanschlussleitung.
- Im Geräteinnenraum nicht mit offenem Feuer oder Zündquellen hantieren. Beim Transport und beim Reinigen des Gerätes darauf achten, dass der Kältekreislauf nicht beschädigt wird. Bei Beschädigungen Zündquellen fernhalten und den Raum gut durchlüften.
- Sockel, Schubfächer, Türen usw. nicht als Trittbrett oder zum Aufstützen missbrauchen.
- Dieses Gerät ist nicht bestimmt für Personen (auch Kinder) mit physischen, sensorischen oder mentalen Beeinträchtigungen oder Personen, die nicht über ausreichende Erfahrung und Kenntnisse verfügen, es sei denn, sie wurden durch eine Person, die für ihre Sicherheit verantwortlich ist, in der Benutzung des Gerätes unterwiesen oder anfänglich beaufsichtigt. Kinder sollten nicht unbeaufsichtigt bleiben, um sicherzustellen, dass sie nicht mit dem Gerät spielen.
- Vermeiden Sie dauernden Hautkontakt mit kalten Oberflächen oder Kühl-/Gefriergut. Es kann zu Schmerzen, Taubheitsgefühl und Erfrierungen führen. Bei länger dauerndem Hautkontakt Schutzmaßnahmen vorsehen, z. B. Handschuhe verwenden.
- Verzehren Sie keine überlagerten Lebensmittel, sie können zu einer Lebensmittelvergiftung führen.
- Lagern Sie keine explosiven Stoffe oder Sprühdosen mit brennbaren Treibmitteln, wie z. B. Propan, Butan, Pentan usw., im Gerät. Eventuell austretende Gase könnten durch elektrische Bauteile entzündet werden. Sie erkennen solche Sprühdosen an der aufgedruckten Inhaltsangabe oder einem Flammensymbol.
- Keine elektrischen Geräte innerhalb des Gerätes benutzen.
- Schlüssel bei abschließbaren Geräten nicht in der Nähe des Gerätes sowie in Reichweite von Kindern aufbewahren.
- Das Gerät ist für den Gebrauch in geschlossenen Räumen konzipiert. Das Gerät nicht im Freien oder im Feuchte- und Spritzwasserbereich betreiben.
- Speziallampen (Glühlampen, LED, Leuchtstoffröhren) im Gerät dienen der Beleuchtung von dessen Innenraum und sind nicht zur Raumbeleuchtung geeignet.
- Beim Transport oder Betrieb des Gerätes oberhalb von 1500 m Meereshöhe kann durch den verminderten Luftdruck die Glasscheibe der Tür zerbrechen. Die Bruchstücke sind scharfkantig und können schwere Verletzungen verursachen.

Klimaklasse

Die Klimaklasse gibt an, bei welcher Raumtemperatur das Gerät betrieben werden darf, um die volle Kälteleistung zu erreichen.

Die Klimaklasse ist am Typenschild aufgedruckt.

Die Position des Typenschildes ist in der Gerätebeschreibung ersichtlich.



Klimaklasse Raumtemperatur

SN	+10 °C bis +32 °C
N	+16 °C bis +32 °C
ST	+16 °C bis +38 °C
T	+16 °C bis +43 °C
SN-ST	+10 °C bis +38 °C
SN-T	+10 °C bis +43 °C

Das Gerät nicht außerhalb der angegebenen Raumtemperaturen betreiben!

Aufstellen

- Vermeiden Sie Standorte im Bereich direkter Sonnenbestrahlung neben Herd, Heizung und dergleichen.
- Der Boden am Standort soll waagrecht und eben sein. Unebenheiten über die Stellfüße ausgleichen.
- Auf gute Be- und Entlüftung achten!
- Der Aufstellungsraum Ihres Gerätes muss laut der Norm EN 378 pro 8g Kältemittelfüllmenge R 600a ein Volumen von 1 m³ aufweisen, damit im Falle einer Leckage des Kältemittelkreislaufes kein zündfähiges Gas-Luft-Gemisch im Aufstellungsraum des Gerätes entstehen kann. Die Angabe der Kältemittelmenge finden Sie auf dem Typenschild im Geräteinnenraum.
- Das Gerät stets direkt an der Wand aufstellen.

Gerätemaße

	Höhe	Breite	Tiefe
FKv 26	1250	600	610
FKv 36	1640	600	610
FKv 41	1800	600	610
FKv 54	1640	750	730

Elektrischer Anschluss

Das Gerät nur mit **Wechselstrom** betreiben.

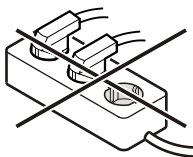
Die zulässige Spannung und Frequenz ist am Typenschild aufgedruckt. Die Position des Typenschildes ist in der Gerätebeschreibung ersichtlich.

Die Steckdose muss vorschriftsmäßig geerdet und elektrisch abgesichert sein.

Der Auslösestrom der Sicherung muss zwischen 10 A und 16 A liegen.

Die Steckdose darf sich nicht hinter dem Gerät befinden und muss leicht erreichbar sein.

Das Gerät nicht über Verlängerungskabel oder Verteilersteckdosen anschließen.



Gerät ein- und ausschalten

Es empfiehlt sich das Gerät vor Inbetriebnahme innen zu reinigen (Näheres unter **Reinigen**).

Einschalten:

Netzstecker einstecken - das Gerät ist eingeschaltet.

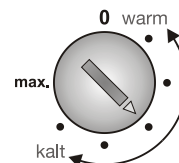
Ausschalten:

Netzstecker ziehen oder Temperaturregler auf **0** drehen.

Temperatur einstellen

Mit einer Münze den Pfeil des Temperaturreglers auf eine Stellung zwischen **0** und **max** drehen.

Je näher der Regler in Richtung **max** gedreht wird, desto kälter wird es im Innenraum.



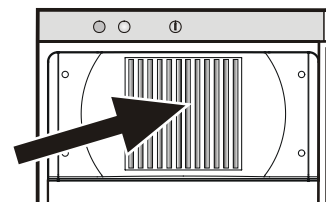
Kühlen

Das Gerät eignet sich zum Kühlen von Getränken und Lebensmitteln aller Art.

Die Abstellroste können je nach Flaschen bzw. Packungshöhe versetzt werden. Um das Herausnehmen der Roste zu ermöglichen, muss die Tür über 90° geöffnet werden.

Hochprozentigen Alkohol nur dicht verschlossen und stehend lagern.

Die Lüftungsslitze des Umluftgebläses im Innenraum dürfen nicht abgedeckt werden!



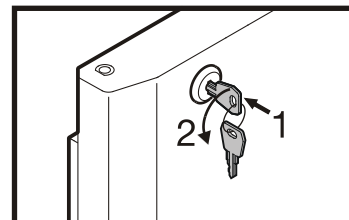
Sicherheitsschloss

Das Schloss in der Gerätetür ist mit einem Sicherheitsmechanismus ausgestattet.

Gerät absperren:

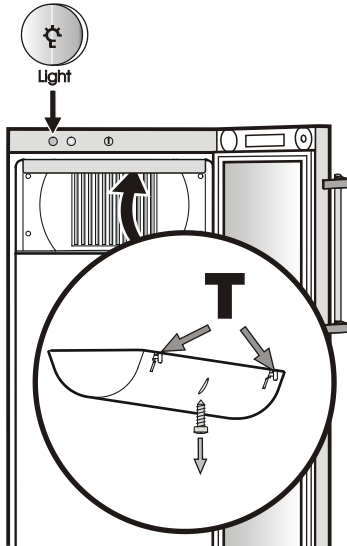
- Schlüssel in Richtung **1** hineindrücken.
- Schlüssel um 90° gegen den Uhrzeigersinn drehen.

Um das Gerät wieder aufzusperren muss in der selben Reihenfolge vorgegangen werden. Den Schlüssel im Uhrzeigersinn drehen.



Innenbeleuchtung bei Glastürgeräten

Die Beleuchtung ist im Innenraum oben angebracht. Durch Betätigen des Schalters **Light** können Sie die Beleuchtung Ein- bzw. Ausschalten.



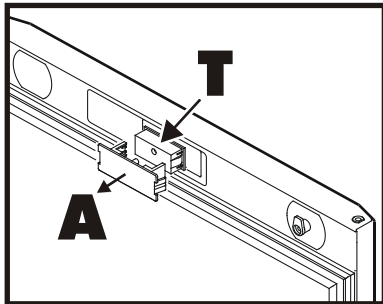
Auswechseln der Leuchtstofflampe:

Netzstecker ziehen oder die vorgeschaltete Sicherung auslösen bzw. heraus-schrauben.

- Schraube an der Rückseite der Lichtabdeckung heraus-schrauben.
- Tasten **T** an der Rückseite der Abdeckung drücken.
- Die Abdeckung hinten ausras-ten und abnehmen.
- Leuchtstofflampe auswech-seln.
- Abdeckung vorne einsetzen und hinten einrasten.
- Schraube in die Abdeckung einschrauben.

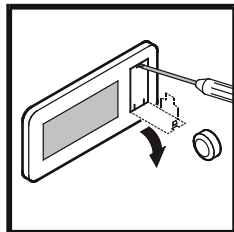
Temperaturanzeige

Das Thermometer ist im oberen Teil der Tür eingebaut. Die Stromversorgung der Temperaturanzeige erfolgt über eine Batterie welche im Fachhandel erhältlich ist.



Batteriewechsel

- Tür öffnen.
- Abdeckung **A** ausrasten.
- Thermometer **T** herauszie-hen.
- Batteriefach mit einem kleinen Schrau-benzieher öffnen.
- Batterie auswechseln.
- Batteriefach schließen.
- Alle Teile wieder einbauen.



Erscheint in der Anzeige **Er** oder **HH** so liegt ein Fehler am Gerät vor. Wenden Sie sich dann bitte an Ihren Kundendienst und teilen Sie diese Anzeige mit.

Abtauen

Das Kühlteil taut automatisch ab.

Bei Betrieb auf kältester Thermostateinstellung kann jedoch die Rückwand im Innenraum vereisen. Das Gerät muss dann manuell abgetaut werden.

- Zum Abtauen Gerät ausschalten. Netzstecker ziehen oder Temperaturregler auf 0 drehen.
- Lebensmittel aus dem Gerät nehmen und an einem kühlen Ort aufbewahren.
- Gerätetür während des Abtauvorgangs offen lassen. Restliches Tauwasser mit einem Tuch aufnehmen und das Gerät reinigen.

Zum Abtauen keine mechanischen Vorrichtungen oder andere künstliche Hilfsmittel verwenden, außer denen, die vom Hersteller empfohlen werden.

Reinigen

Vor dem Reinigen grundsätzlich das Gerät außer Betrieb setzen. Netzstecker ziehen oder die vorgeschaltete Sicherung auslösen bzw. heraus-schrauben.

Innenraum, Ausstattungsteile und Außenwände mit lauwarmem Wasser und etwas Spülmittel reinigen. Verwenden Sie keinesfalls sand- oder säurehaltige Putz- bzw. chemische Lösungsmittel.

Nicht mit Dampfreinigungsgeräten arbeiten! Beschädigungs- und Verletzungsgefahr.

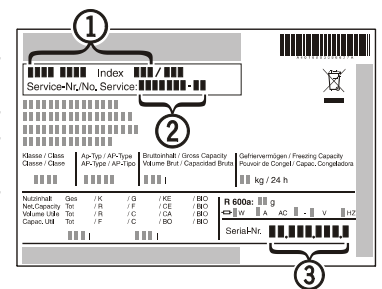
- Achten Sie darauf, dass kein Reinigungswasser in die elektrischen Teile und in das Lüftungsgitter dringt.
- Die Kältemaschine mit dem Wärmetauscher - Metallgitter an der Rückseite des Gerätes - sollte einmal im Jahr gereinigt bzw. entstaubt werden.
- Die Ablauföffnung im Kühlraum mit einem dünnen Hilfsmittel, z.B. Wattestäbchen oder ähnlichem reinigen.
- Das Typenschild an der Geräteinnenseite nicht beschädigen oder entfernen - es ist wichtig für den Kundendienst.

Störung

Folgende Störungen können Sie durch Prüfen der möglichen Ursachen selbst beheben:

- **Das Gerät arbeitet nicht,**
 - Prüfen Sie, ob das Gerät eingeschaltet ist,
 - ob der Netzstecker richtig in der Steckdose ist,
 - die Sicherung der Steckdose in Ordnung ist.
- **Die Geräusche sind zu laut,** prüfen Sie, ob
 - das Gerät fest auf dem Boden steht,
 - nebenstehende Möbel oder Gegenstände vom laufenden Kühl-aggregat in Vibrationen gesetzt werden. Beachten Sie, dass Strömungsgeräusche im Kältekreislauf nicht zu vermeiden sind.
- **Die Temperatur ist nicht ausreichend tief,** prüfen Sie
 - die Einstellung nach Abschnitt **Temperatur einstellen**, wurde der richtige Wert eingestellt?
 - ob evtl. zu große Mengen frischer Lebensmittel eingelegt wurden;
 - ob das separat eingelegte Thermometer den richtigen Wert anzeigt.
 - Ist die Entlüftung in Ordnung?
 - Ist der Aufstellort zu dicht an einer Wärmequelle?

Wenn keine der o. g. Ursachen vorliegt und Sie die Störung nicht selbst beseitigen konnten, wenden Sie sich bitte an die nächste Kundendienst-stelle. Teilen Sie die Typen-bezeichnung ❶, Service- ❷ und Seriennummer ❸ des Typen-schildes mit. Das Typenschild befindet sich an der linken Innenseite.



Außer Betrieb setzen

Wenn das Gerät längere Zeit außer Betrieb gesetzt wird: Gerät ausschalten, Netzstecker ziehen oder die vorgeschalteten Sicherungen auslösen bzw. heraus-schrauben. Gerät reinigen und die Tür geöffnet lassen, um Geruchs-bildung zu vermeiden.

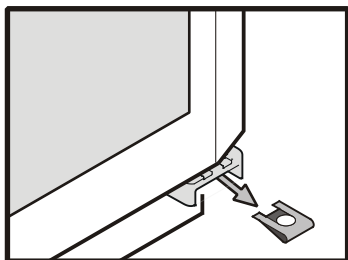
Die zulässige Raumtemperatur zur Lagerung des Gerätes nach Außerbetriebnahme liegt zwischen -10 °C und +50 °C.

Eine Lagerung des Gerätes außerhalb dieser Temperaturen kann Schäden am Gerät und Fehlfunktionen verursachen.

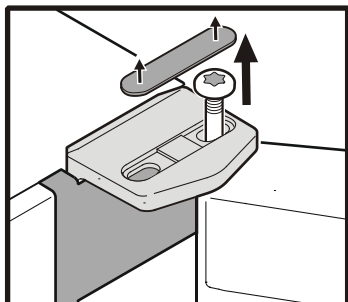
Das Gerät entspricht den einschlägigen Sicherheitsbestimmungen sowie den EG-Richtlinien 2004/108/EG und 2006/95/EG.

Türanschlag wechseln

- 1.** Sicherungsring vom unteren Scharnierwinkel herausziehen.

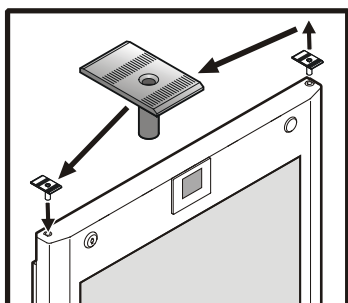


- 2.** Abdeckplatte abnehmen.
3. Lagerbolzen vom oberen Scharnierwinkel heraus-schrauben.

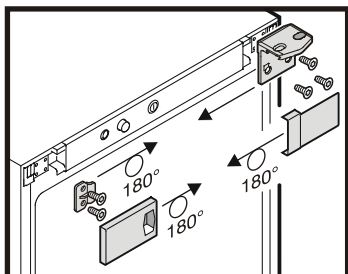


- 4.** Tür abnehmen.

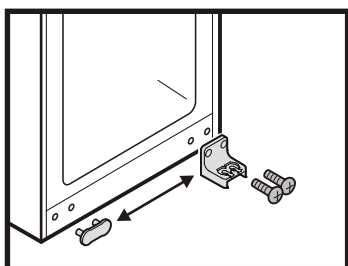
- 5.** Klemmplatte umsetzen.



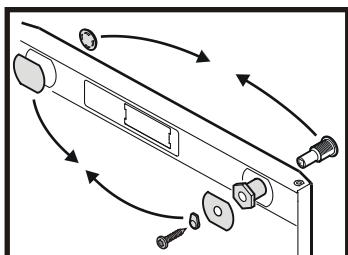
- 6.** Scharnierteile und Abdeck-platten umsetzen.



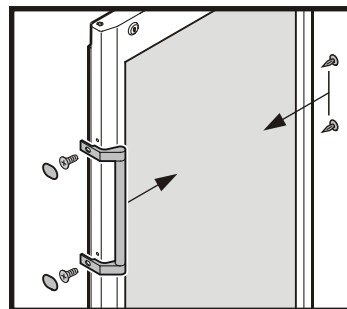
- 7.** Unteren Scharnierwinkel und Abdeckplatte umsetzen.



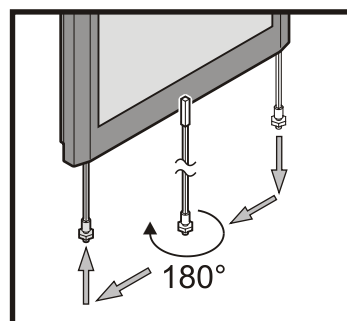
- 8.** Schloss und Abdeckplatten in der Tür umsetzen.



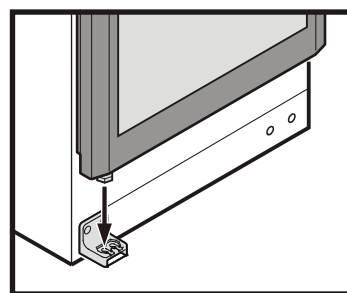
- 9.** Griff und Stopfen an der Tür umsetzen.



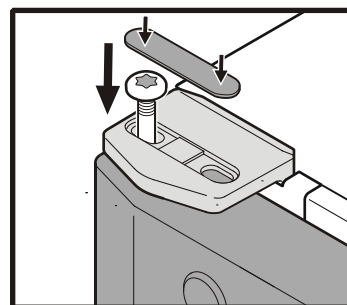
- 10.** Torsionsstab aus dem rechten Türlager herausziehen. Der Stab ist ca. 1130 mm lang.



- 11.** Torsionsstab horizontal um 180° drehen und in das linke Türlager einsetzen.



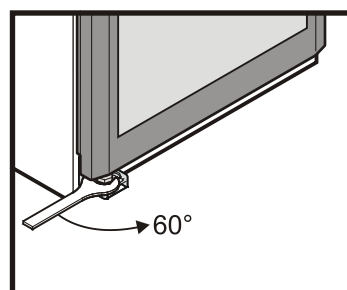
- 12.** Tür auf den unteren Scharnierwinkel aufsetzen.



- 13.** Lagerbolzen eindrehen.

- 14.** Tür seitlich ausrichten und Lagerbolzen festziehen.

- 15.** Abdeckplatte einsetzen.



- 16.** Torsionsstab mit beiliegendem Gabelschlüssel spannen. > 60°

Der Sechskant vom Torsionsstab rastet im unteren Scharnierwinkel ein.

- 17.** Sicherungsring am unteren Scharnierwinkel aufstecken.

