



G 5216

7081 479-03

LIEBHERR

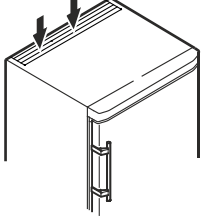
Inhalt

Abstufung der Warnhinweise	2
Sicherheits- und Warnhinweise.....	2
Symbole am Gerät	3
Bestimmungsgemäße Verwendung.....	3
Vorhersehbare Fehlanwendung.....	3
Konformitätserklärung.....	3
Schallemission des Gerätes	3
Klimaklasse	3
Gerätebeschreibung	4
Aufstellen.....	4
Ausrichten des Gerätes.....	4
Elektrischer Anschluss.....	4
Gerätemaße	4
Bedien- und Kontrollelemente.....	4
Ein- und Ausschalten	4
Temperatur einstellen.....	5
Türöffnungsalarm	5
Temperaturalarm	5
Netzausfall-Anzeige	5
Einstellmodus	5
Lagern	6
SuperFrost.....	6
Abtauen	6
Reinigen	6
Störung.....	7
Außer Betrieb setzen.....	7
Entsorgungshinweis.....	7
Türanschlag wechseln	7

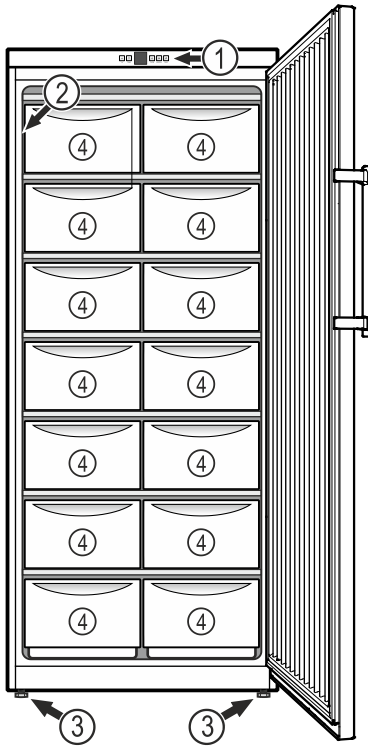
Abstufung der Warnhinweise

⚠ GEFAHR	kennzeichnet eine unmittelbar gefährliche Situation, die Tod oder schwere Körperverletzungen zur Folge haben wird, wenn sie nicht vermieden wird.
⚠ WARNUNG	kennzeichnet eine gefährliche Situation, die Tod oder schwere Körperverletzung zur Folge haben könnte, wenn sie nicht vermieden wird.
⚠ VORSICHT	kennzeichnet eine gefährliche Situation, die leichte oder mittlere Körperverletzungen zur Folge haben könnte, wenn sie nicht vermieden wird.
ACHTUNG	kennzeichnet eine gefährliche Situation, die Sachschäden zur Folge haben könnte, wenn sie nicht vermieden wird.
Hinweis	kennzeichnet nützliche Hinweise und Tipps.

Sicherheits- und Warnhinweise

- **WARNUNG:** Belüftungsöffnungen im Gerätegehäuse oder im Einbaugehäuse nicht verschließen. 
- **WARNUNG:** Zum Beschleunigen des Abtauvorgangs keine anderen mechanischen Einrichtungen oder sonstigen Mittel als die vom Hersteller empfohlenen benutzen.
- **WARNUNG:** Kältemittelkreislauf nicht beschädigen.
- **WARNUNG:** Keine elektrischen Geräte innerhalb des Kühlfachs betreiben, die nicht der vom Hersteller empfohlenen Bauart entsprechen.
- **WARNUNG:** Das Netzkabel darf beim Aufstellen des Gerätes nicht beschädigt werden.
- **WARNUNG:** Mehrfach-Steckdosen/-Verteilerleisten sowie andere elektronische Geräte (wie z. B. Halogen-Trafos) dürfen nicht an der Rückseite von Geräten platziert und betrieben werden.
- **WARNUNG:** Dieses Gerät ist entsprechend der Gebrauchsanweisung zu befestigen, um Gefahren durch mangelhafte Standfestigkeit auszuschließen.
- Im Gerät keine explosionsfähigen Stoffe, wie zum Beispiel Aerosolbehälter mit brennbarem Treibgas, lagern.
- Um Personen- und Sachschäden zu vermeiden, das Gerät von 2 Personen aufstellen lassen.
- Nach dem Auspacken das Gerät auf Beschädigungen kontrollieren. Bei Beschädigungen den Lieferanten kontaktieren. Das Gerät nicht an die Spannungsversorgung anschließen.
- Längeren Hautkontakt mit kalten Oberflächen (z. B. Kühl-/Gefriergut) vermeiden. Bei Bedarf Schutzmaßnahmen ergreifen (z. B. Handschuhe).
- Reparaturen und Eingriffe am Gerät ausschließlich vom Kundendienst oder dafür ausgebildetem Fachpersonal durchführen lassen. Gleiches gilt für das Wechseln der Netzanschlussleitung.
- Reparaturen und Eingriffe am Gerät ausschließlich bei sichtbar gezogenem Netzstecker durchführen.
- Das Gerät ausschließlich nach Angaben der Gebrauchsanweisung montieren, anschließen und entsorgen.

Gerätebeschreibung



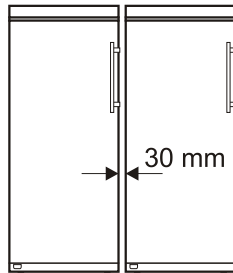
- (1) Bedien- und Kontrollelemente
- (2) Typenschild
- (3) Stellfüße
- (4) Schubfächer

ACHTUNG

Die maximale Beladung pro Schubfach beträgt 30 kg.

Aufstellen

- Gerät nicht im Bereich direkter Sonnenbestrahlung, neben Herd, Heizung und dergleichen aufstellen.
- Keine wärmeabgebenden Geräte, z. B. Mikrowellengerät, Toaster usw., auf das Gerät stellen.
- Je mehr Kältemittel im Gerät ist, desto größer muss der Raum sein, in dem das Gerät steht. In zu kleinen Räumen kann bei einem Leck ein brennbares Gas-Luft-Gemisch entstehen. Pro 8 g Kältemittel muss der Aufstellraum mindestens 1 m³ groß sein. Angaben zum enthaltenen Kältemittel stehen auf dem Typenschild im Geräteinnenraum.
- Das Gerät stets direkt an der Wand aufstellen.
- Wenn mehrere Geräte nebeneinander gestellt werden, einen Abstand von 30 mm zwischen den Geräten belassen. Wenn dieser Abstand zu klein ist, bildet sich Kondenswasser zwischen den Seitenwänden.



Ausrichten des Gerätes

Bodenebenheiten mit den Stellfüßen ausgleichen.

ACHTUNG

Das Gerät muss horizontal und vertikal ausgerichtet werden. Wenn das Gerät schräg steht, kann sich der Gerätekorpus verformen und die Tür schließt nicht richtig.

Elektrischer Anschluss

Das Gerät nur mit **Wechselstrom** betreiben.

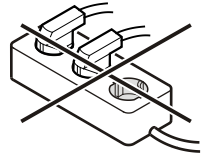
Die zulässige Spannung und Frequenz ist am Typenschild aufgedruckt. Die Position des Typenschildes ist im Kapitel **Gerätebeschreibung** ersichtlich.

Die Steckdose muss vorschriftsmäßig geerdet und elektrisch abgesichert sein. Der Auslösestrom der Sicherung muss zwischen 10 A und 16 A liegen.

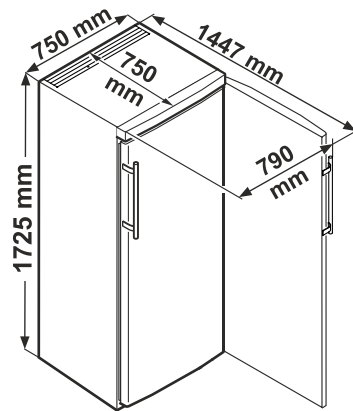
Die Steckdose darf sich nicht hinter dem Gerät befinden und muss leicht erreichbar sein.

Das Gerät nicht über Verlängerungskabel oder Verteilersteckdosen anschließen.

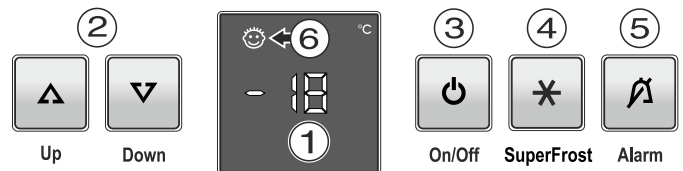
Keine Inselwechselrichter (Umwandeln von Gleichstrom in Wechsel- bzw. Drehstrom) oder Energiesparstecker verwenden. Beschädigungsgefahr für die Elektronik!



Gerätemaße



Bedien- und Kontrollelemente



- ① Temperaturanzeige (Display)
- ② Temperatureinstelltasten
- ③ Ein/Aus-Taste
- ④ SuperFrost-Taste
- ⑤ Alarm-Austaste
- ⑥ Kindersicherung ist aktiv

Ein- und Ausschalten

Einschalten: ON/OFF-Taste drücken, so dass die Temperaturanzeige leuchtet/blinkt.



On/Off

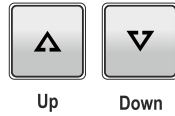
Bei Inbetriebnahme und warmem Gerät werden so lange Striche angezeigt, bis eine Temperatur unter 0 °C erreicht ist.

Ausschalten: ON/OFF-Taste ca. zwei Sekunden lang drücken, so dass die Temperaturanzeige dunkel ist.

Temperatur einstellen

Temperatur erhöhen/wärmer

Die **Up**-Einstelltaste drücken.



Temperatur senken/kälter

Die **Down**-Einstelltaste drücken.

- Beim ersten Tastendruck beginnt die Anzeige zu blinken.
- Durch weiteres Drücken die Temperatureinstellung verändern.
- Ca. 5 Sekunden nach dem letzten Tastendruck schaltet die Elektronik automatisch um und die tatsächliche Temperatur wird angezeigt.

Hinweis

Im wärmsten Bereich des Innenraumes kann die Temperatur höher sein als die eingestellte Temperatur.

Wenn die Tür über eine längere Zeit geöffnet wird, kann es zu einem erheblichen Temperaturanstieg in den Fächern des Gerätes kommen.

Türöffnungsalarm

Wenn die Tür länger als 180 Sekunden geöffnet ist, ertönt der Tonwarner.

Wenn die Tür zum Einlagern länger geöffnet sein muss, Tonwarner durch Drücken der **Alarm**-Taste stummschalten.



Wird die Tür geschlossen, ist der Tonwarner wieder funktionsbereit.

Temperaturalarm

Bei unzulässigen Temperaturen im Innenraum ertönt der Tonwarner und die Temperaturanzeige blinkt.

Nach einem längeren Stromausfall kann die Temperatur im Innenraum zu hoch angestiegen sein. Nach beendetem Stromausfall ist das Absinken der Temperatur in der Anzeige erkennbar.

- Tonwarner durch Drücken der **Alarm**-Taste stummschalten.

Das Blinken der Temperaturanzeige wird beendet, sobald die Temperatur im Innenraum den eingestellten Wert erreicht hat.

Temperaturalarm bei Defekt des Gerätes

Bei einem Defekt des Gerätes kann die Temperatur im Innenraum zu hoch ansteigen oder zu tief fallen. Der Tonwarner ertönt und die Temperaturanzeige blinkt.

Wenn eine zu hohe (warme) Temperatur angezeigt wird, zuerst prüfen, ob die Tür nicht richtig geschlossen ist.

Wenn die Temperaturanzeige nach 1 Stunde weiterhin einen zu warmen oder kalten Wert anzeigt, den Kundendienst kontaktieren.

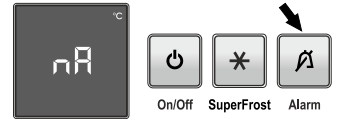
- Tonwarner durch Drücken der **Alarm**-Taste stummschalten.

Netzausfall-Anzeige

Wenn in der Anzeige **nA** erscheint, dann ist die Gefriertemperatur durch einen Netzausfall zu hoch angestiegen.

- **Alarm**-Taste drücken.

Es wird die wärmste Temperatur während des Netzausfalls angezeigt.



Je nach angezeigter Temperatur die Qualität der Lebensmittel prüfen.

Verdorbene Ware nicht verzehren!

Aufgetaute Ware nicht wieder einfrieren!

Durch wiederholtes Drücken der **Alarm**-Taste wird die Anzeige gelöscht.

Einstellmodus

Über den Einstellmodus können Sie die Kindersicherung nutzen und die Leuchtkraft der Anzeige verändern. Mit der Kindersicherung können Sie das Gerät vor ungewolltem Ausschalten sichern.

Kindersicherung aktivieren

* 5 Sek. drücken. Anzeige =

* drücken. Anzeige =

* drücken. Anzeige =

Verlassen des Einstellmodus durch Drücken der Taste **On/Off**.

Kindersicherung deaktivieren

* 5 Sek. drücken. Anzeige =

* drücken. Anzeige =

* drücken. Anzeige =

Verlassen des Einstellmodus durch Drücken der Taste **On/Off**.

Leuchtkraft des Displays einstellen

* 5 Sek. drücken. Anzeige =

▽ drücken. Anzeige =

* drücken. Anzeige =

Mit den Tasten **Up** oder **Down** die gewünschte Einstellung wählen.

h1 = minimale Leuchtkraft
h5 = maximale Leuchtkraft

* drücken. Anzeige =

Verlassen des Einstellmodus durch Drücken der Taste **On/Off**. Die eingestellte Leuchtkraft wird nach einer Minute aktiviert.

Wenn eine Taste gedrückt wird, leuchtet das Display für 1 Minute mit der maximalen Leuchtkraft.

Bei Inbetriebnahme des Gerätes wird die eingestellte Leuchtkraft erst angezeigt, wenn die eingestellte Innentemperatur des Gerätes erreicht ist.

Lagern

ACHTUNG

Rohes Fleisch oder Fisch in sauberen, verschlossenen Behältern auf der unteren Ablage des Kühl-/Gefrierfachs lagern, so dass keine andere Lebensmittel berührt werden oder Flüssigkeit darauf tropfen kann.

Ein Nichtbefolgen dieser Hinweise kann zum Verderben von Lebensmitteln führen.

SuperFrost

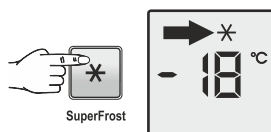
Durch Aktivieren der SuperFrost-Funktion sinkt die Temperatur im Gefrierteil auf den tiefsten erreichbaren Wert.

Verwenden Sie SuperFrost, um große Mengen von Lebensmitteln schnell abzukühlen.

Wenn SuperFrost eingeschaltet ist, arbeitet das Gerät mit maximaler Kälteleistung.

SuperFrost aktivieren

- **SuperFrost**-Taste drücken - das Symbol * erscheint im Display.



Die Elektronik schaltet automatisch in den normalen Regelbetrieb zurück.

SuperFrost vorzeitig deaktivieren

- **SuperFrost**-Taste drücken.

Abtauen

Im Gefrierraum bildet sich an den Platten nach längerer Betriebszeit eine dickere Reif- bzw. Eisschicht. Sie erhöht den Energieverbrauch.

Deshalb die Platten regelmäßig abtauen.

- Zum Abtauen Gerät ausschalten. **Netzstecker ziehen**.
- Kühlgut in andere Geräte umlagern.
- Gerätetür während des Abtauvorgangs offen lassen.
- Nach einer Abtauzeit von ca. 20 Minuten kann die Reif- bzw. Eisschicht mit der Hand gelöst und entfernt werden.
- Restliches Tauwasser mit einem Tuch aufnehmen und das Gerät reinigen.

Reinigen

⚠ WARNUNG

Vor dem Reinigen unbedingt das Gerät vom Netz trennen. Netzstecker ziehen oder Sicherung ausschalten!

Oberflächen, die mit Lebensmitteln und zugänglichen Ablaufsystemen in Berührung kommen können, sind regelmäßig zu reinigen!

⚠ VORSICHT

Beschädigungsgefahr von Gerätekomponenten und Verletzungsgefahr durch heißen Dampf.

Das Gerät nicht mit Dampfreinigungsgeräten reinigen!

- Innenraum, Ausstattungsteile und Außenwände mit lauwarmem Wasser und etwas Spülmittel reinigen. Verwenden Sie keinesfalls sand- oder säurehaltige Putz- bzw. chemische Lösungsmittel.
- Um Kurzschlüsse zu vermeiden, bei der Reinigung des Gerätes darauf achten, dass kein Reinigungswasser in die elektrischen Komponenten dringt.
- Alles mit einem Tuch gut trocknen.
- Das Typenschild an der Geräteinnenseite nicht beschädigen oder entfernen - es ist wichtig für den Kundendienst.

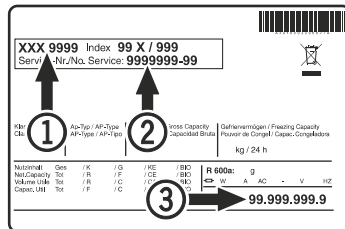
Störung

- **Im Anzeigedisplay erscheint F3.**
– Am Gerät liegt ein Fehler vor. Den Kundendienst kontaktieren.

Folgende Störungen können Sie durch Prüfen der möglichen Ursachen selbst beheben:

- **Das Gerät arbeitet nicht.** Prüfen Sie, ob
 - das Gerät eingeschaltet ist,
 - der Netzstecker richtig in der Steckdose ist,
 - die Sicherung der Steckdose in Ordnung ist.
- **Beim Einstecken des Netzsteckers läuft das Kälteaggregat nicht an, in der Temperaturanzeige wird jedoch ein Wert angezeigt.**
 - Der Präsentationsmodus ist aktiviert. Den Kundendienst kontaktieren.
- **Die Temperatur ist nicht ausreichend tief.** Prüfen Sie
 - die Einstellung nach Abschnitt „Temperatur einstellen“. Wurde der richtige Wert eingestellt?
 - ob das separat eingelegte Thermometer den richtigen Wert anzeigt.
 - Ist die Entlüftung in Ordnung?
 - Ist der Aufstellort zu dicht an einer Wärmequelle?

Wenn keine der o. g. Ursachen vorliegt und Sie die Störung nicht selbst beseitigen können, wenden Sie sich bitte an die nächste Kundendienststelle. Teilen Sie die Typenbezeichnung ①, Service- ② und Seriennummer ③ des Typenschildes mit.



Die Position des Typenschildes ist im Kapitel **Gerätebeschreibung** ersichtlich.

Außer Betrieb setzen

Falls das Gerät für längere Zeit leer steht, ist es auszuschalten, abzutauen, zu reinigen und zu trocknen und die Tür ist geöffnet zu halten, um Schimmelbildung zu vermeiden.

Entsorgungshinweis

Das Gerät enthält wertvolle Materialien und ist einer vom unsortierten Siedlungsabfall getrennten Erfassung zuzuführen. Die Entsorgung von ausgedienten Geräten muss fach- und sachgerecht nach den örtlich geltenden Vorschriften und Gesetzen erfolgen.



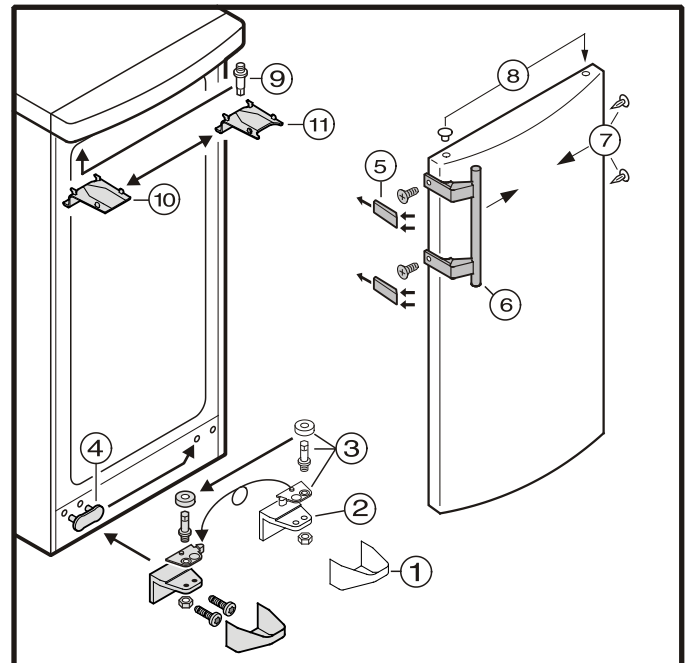
Das ausgediente Gerät beim Abtransport am Kältekreislauf nicht beschädigen.

Dieses Gerät enthält brennbare Gase im Kältekreislauf und im Isolationschaum.

Informationen über eine ordnungsgemäße Entsorgung erteilt die Stadt-/Gemeindevverwaltung oder ein Entsorgungsunternehmen.

Türanschlag wechseln

- Abdeckung ① abnehmen.
- Scharnierwinkel ② abschrauben. Tür abnehmen.
- Abdeckplatte ④ auf Gegenseite umsetzen.
- Scharnierteile ③ am Scharnierwinkel ② umsetzen.
- Druckplatten ⑤ vorne ausrasten und wegschieben.
- Türgriff ⑥ und Stopfen ⑦ auf die Gegenseite umsetzen.
- Druckplatten ⑤ montieren.
- Stopfen ⑧ umsetzen.
- Abdeckung ⑩ und ⑪ abnehmen.
- Bolzen ⑨ umsetzen.
- Abdeckung ⑩ und ⑪ jeweils auf Gegenseite wieder montieren.
- Tür in Bolzen ⑨ einhängen und schließen.
- Scharnierwinkel ② in unteres Türlager einsetzen und anschrauben.
- Abdeckung ① aufrasten.





Liebherr-Hausgeräte GmbH
Memminger Straße 77-79
88416 Ochsenhausen
Germany
home.liebherr.com

