

Original

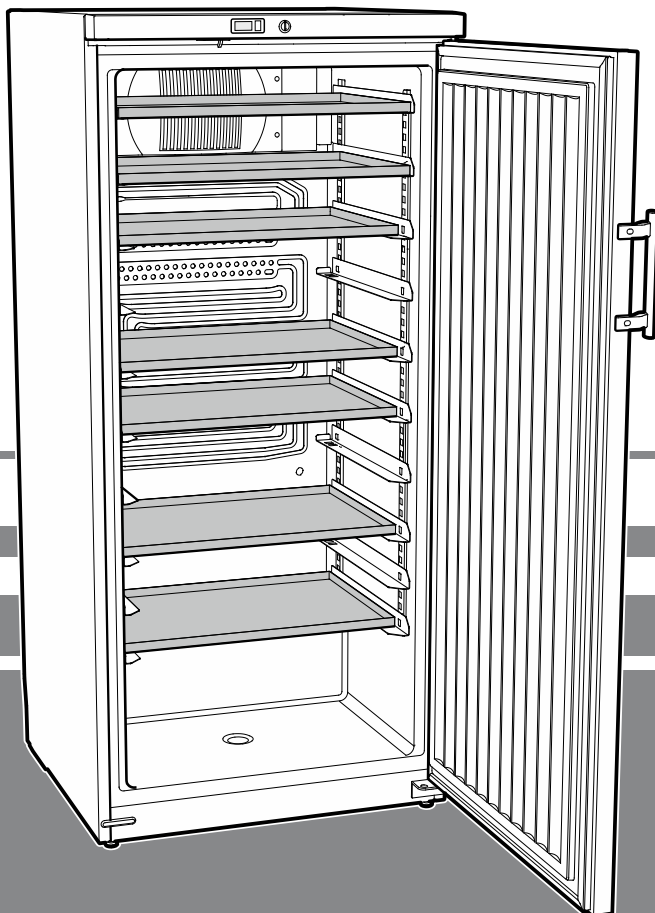
Gebrauchsanweisung

Kühlschrank

Vor Inbetriebnahme die Gebrauchsanweisung lesen

Seite 2

D



7083 013-00

BKv

LIEBHERR

Entsorgungshinweis

Das Gerät enthält wertvolle Materialien und ist einer vom unsortierten Siedlungsabfall getrennten Erfassung zuzuführen. Die Entsorgung von ausgedienten Geräten muss fach- und sachgerecht nach den örtlich geltenden Vorschriften und Gesetzen erfolgen.



Das ausgediente Gerät beim Abtransport am Kältekreislauf nicht beschädigen, damit das enthaltene Kältemittel (Angaben auf dem Typenschild) und das Öl nicht unkontrolliert entweichen können.

- Gerät unbrauchbar machen.
- Netzstecker ziehen.
- Anschlusskabel durchtrennen.

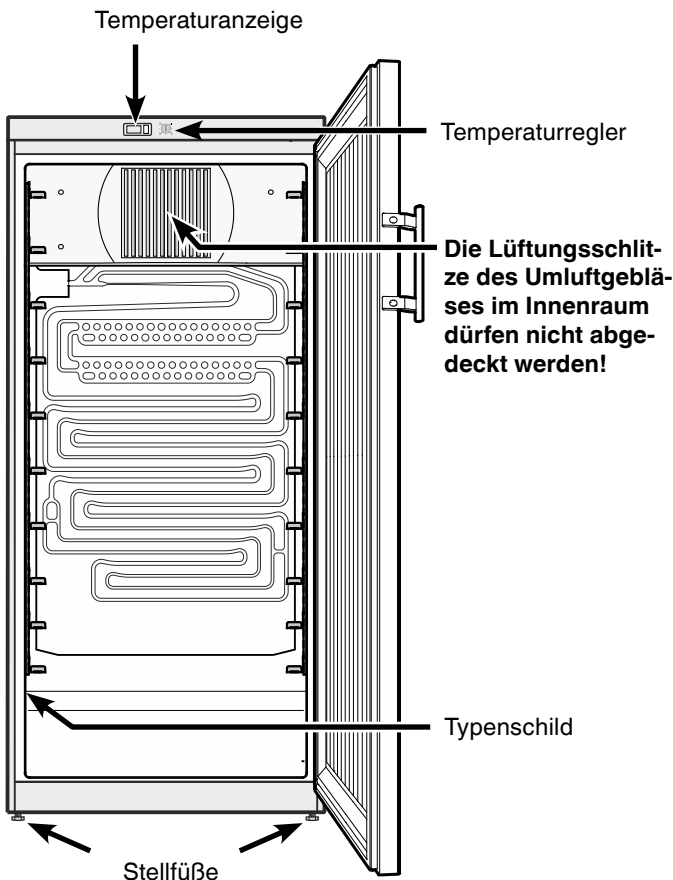
! WARNUNG

Erstickungsgefahr durch Verpackungsmaterial und Folien!

Kinder nicht mit Verpackungsmaterial spielen lassen.

Das Verpackungsmaterial zu einer offiziellen Sammelstelle bringen.

Gerätebeschreibung



Einsatzbereich des Gerätes

Das Gerät eignet sich ausschließlich zum Kühlen von Lebensmitteln im häuslichen oder haushaltsähnlichen Umfeld.

Hierzu zählt z. B. die Nutzung

- in Personalküchen, Frühstückspensionen,
- durch Gäste in Landhäusern, Hotels, Motels und anderen Unterkünften,
- beim Catering und ähnlichem Service im Großhandel.

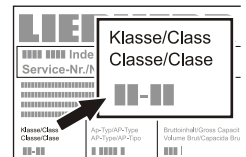
Benutzen Sie das Gerät ausschließlich im haushaltsüblichen Rahmen. Alle anderen Anwendungsarten sind unzulässig.

Das Gerät ist nicht geeignet für die Lagerung und Kühlung von Medikamenten, Blutplasma, Laborpräparaten oder ähnlichen der Medizinprodukterichtlinie 2007/47/EG zu Grunde liegenden Stoffen und Produkten. Eine missbräuchliche Verwendung des Gerätes kann zu Schädigungen an der eingelagerten Ware oder deren Verderb führen.

Im Weiteren ist das Gerät nicht geeignet für den Betrieb in explosionsgefährdeten Bereichen.

Klimaklasse

Die Klimaklasse gibt an, bei welcher Raumtemperatur das Gerät betrieben werden darf, um die volle Kälteleistung zu erreichen.



Die Klimaklasse ist am Typenschild aufgedruckt.

Die Position des Typenschildes ist im Kapitel **Gerätebeschreibung** ersichtlich.

Klimaklasse	Raumtemperatur
4 (SN)	+10 °C bis +32 °C
4 (N)	+16 °C bis +32 °C
4+ (ST)	+16 °C bis +38 °C
4+ (SN-ST)	+10 °C bis +38 °C
5 (T)	+16 °C bis +43 °C
5 (SN-T)	+10 °C bis +43 °C

Das Gerät nicht außerhalb der angegebenen Raumtemperaturen betreiben!

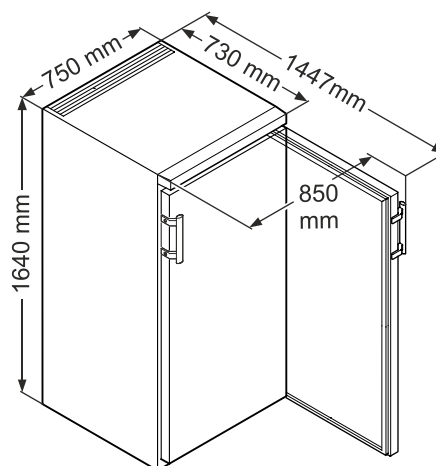
Schallemission des Gerätes

Der Geräuschpegel während des Betriebs des Gerätes liegt unter 70 dB(A) (Schallleistung rel. 1 pW).

Sicherheits- und Warnhinweise

- Um Personen- und Sachschäden zu vermeiden, sollte das Gerät von zwei Personen ausgepackt und aufgestellt werden.
- Bei Schäden am Gerät umgehend - vor dem Anschließen - beim Lieferanten rückfragen.
- Zur Gewährleistung eines sicheren Betriebes Gerät nur nach Angaben der Gebrauchsanleitung montieren und anschließen.
- Im Fehlerfall Gerät vom Netz trennen. Netzstecker ziehen oder Sicherung auslösen bzw. herausdrehen.
- Nicht am Anschlusskabel, sondern am Stecker ziehen, um das Gerät vom Netz zu trennen.
- Reparaturen und Eingriffe an dem Gerät nur vom Kundendienst ausführen lassen, sonst können erhebliche Gefahren für den Benutzer entstehen. Gleiches gilt für das Wechseln der Netzanschlussleitung.
- Im Geräteinnenraum nicht mit offenem Feuer oder Zündquellen hantieren. Beim Transport und beim Reinigen des Gerätes darauf achten, dass der Kältekreislauf nicht beschädigt wird. Bei Beschädigungen Zündquellen fernhalten und den Raum gut durchlüften.
- Sockel, Schubfächer, Türen usw. nicht als Trittbrett oder zum Aufstützen missbrauchen.
- Dieses Gerät kann von Kindern ab 8 Jahren und darüber sowie von Personen mit verringerten physischen, sensorischen oder mentalen Fähigkeiten oder Mangel an Erfahrung und Wissen benutzt werden, wenn sie beaufsichtigt oder bezüglich des sicheren Gebrauchs des Gerätes unterwiesen wurden und die daraus resultierenden Gefahren verstehen. Kinder dürfen nicht mit dem Gerät spielen. Reinigung und Benutzer-Wartung dürfen nicht von Kindern ohne Beaufsichtigung durchgeführt werden.
- Vermeiden Sie dauernden Hautkontakt mit kalten Oberflächen oder Kühl-/Gefriergut. Es kann zu Schmerzen, Taubheitsgefühl und Erfrierungen führen. Bei länger dauerndem Hautkontakt Schutzmaßnahmen vorsehen, z. B. Handschuhe verwenden.
- Verzehren Sie keine überlagerten Lebensmittel, sie können zu einer Lebensmittelvergiftung führen.
- Lagern Sie keine explosiven Stoffe oder Sprühdosen mit brennbaren Treibmitteln, wie z. B. Propan, Butan, Pentan usw., im Gerät. Eventuell austretende Gase könnten durch elektrische Bauteile entzündet werden. Sie erkennen solche Sprühdosen an der aufgedruckten Inhaltsangabe oder einem Flammensymbol.
- Keine elektrischen Geräte innerhalb des Gerätes benutzen.
- Schlüssel bei abschließbaren Geräten nicht in der Nähe des Gerätes sowie in Reichweite von Kindern aufbewahren.
- Das Gerät ist für den Gebrauch in geschlossenen Räumen konzipiert. Das Gerät nicht im Freien oder im Feuchte- und Spritzwasserbereich betreiben.

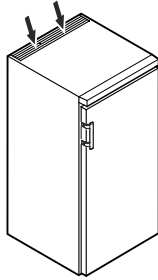
Gerätemaße



Aufstellen

- Vermeiden Sie Standorte im Bereich direkter Sonnenbestrahlung neben Herd, Heizung und dergleichen.
- Der Boden am Standort soll waagrecht und eben sein. Unebenheiten über die Stellfüße ausgleichen.

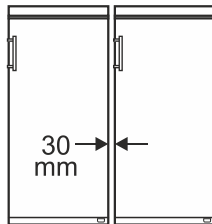
- **Lüftungsöffnungen bzw. -gitter nicht abdecken.**



- Der Aufstellungsraum Ihres Gerätes muss laut der Norm EN 378 pro 8 g Kältemittelfüllmenge R 600a ein Volumen von 1 m³ aufweisen, damit im Falle einer Leckage des Kältemittelkreislaufes kein zündfähiges Gas-Luft-Gemisch im Aufstellungsraum des Gerätes entstehen kann. Die Angabe der Kältemittelmenge finden Sie auf dem Typenschild im Geräteinnenraum.

- Das Gerät stets direkt an der Wand aufstellen.

- Wenn mehrere Geräte nebeneinander gestellt werden, einen Abstand von 30 mm zwischen den Geräten belassen.



Wenn dieser Abstand zu klein ist, bildet sich Kondenswasser zwischen den Seitenwänden.

Elektrischer Anschluss

Das Gerät nur mit **Wechselstrom** betreiben.

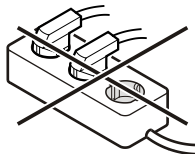
Die zulässige Spannung und Frequenz ist am Typenschild aufgedruckt. Die Position des Typenschildes ist im Kapitel **Gerätebeschreibung** ersichtlich.

Die Steckdose muss vorschriftsmäßig geerdet und elektrisch abgesichert sein.

Der Auslösestrom der Sicherung muss zwischen 10 A und 16 A liegen.

Die Steckdose darf sich nicht hinter dem Gerät befinden und muss leicht erreichbar sein.

Das Gerät nicht über Verlängerungskabel oder Verteilersteckdosen anschließen.



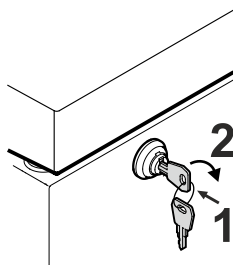
Keine Inselwechselrichter (Umwandeln von Gleichstrom in Wechsel- bzw. Drehstrom) oder Energiesparstecker verwenden. Beschädigungsgefahr für die Elektronik!

Sicherheitsschloss

Das Schloss in der Gerätetür ist mit einem Sicherheitsmechanismus ausgestattet.

Gerät absperren

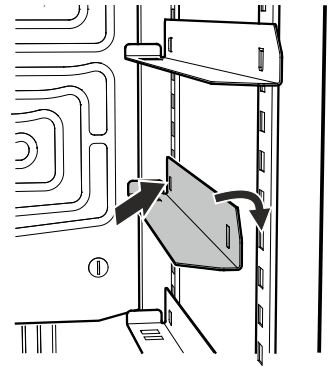
- Schlüssel in Richtung **1** hineindrücken.
- Schlüssel um 90° drehen.



Um das Gerät wieder aufzusperren, muss in derselben Reihenfolge vorgegangen werden.

Ausstattung

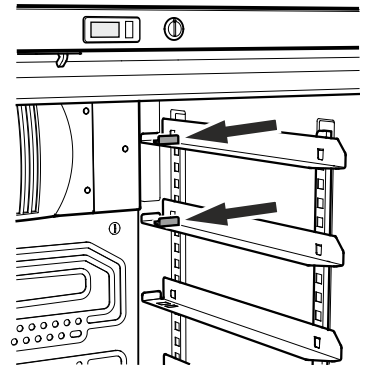
Die mitgelieferten Auflageschienen rechts und links im Gerät einsetzen.



Schienen in gewünschter Höhe zuerst in hinterer Rastenleiste einschieben und dann vorne einhängen.

Anschlagwinkel für die Auflageschienen

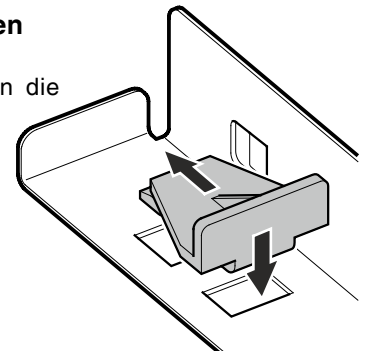
Bei Einsatz der Auflageschienen in den oberen 7 Positionen der Rastenleiste muss in die jeweilige Schiene ein mitgelieferter Anschlagwinkel eingesetzt werden.



Dadurch wird verhindert, dass das Backblech an der Ventilatorabdeckung anschlägt.

Anschlagwinkel einsetzen

Anschlagwinkel von oben in die Schiene einsetzen und nach hinten schieben.



Gerät ein- und ausschalten

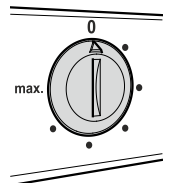
Es empfiehlt sich, das Gerät vor Inbetriebnahme innen zu reinigen (Näheres unter **Reinigen**).

Einschalten

Netzstecker einstecken - das Gerät ist eingeschaltet.

Ausschalten

Netzstecker ziehen oder Temperaturregler auf **0** drehen.



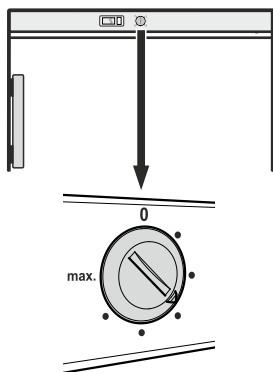
Wichtiger Hinweis

Auf Stellung 0 des Temperaturreglers ist das Kältesystem außer Betrieb, das Gerät jedoch nicht vollständig vom Netz getrennt.

Vor dem Reinigen unbedingt das Gerät vom Netz trennen. Netzstecker ziehen!

Temperatur einstellen

Die Temperatur im Gerät über den Regelknopf einstellen.



Auf Stellung **max.** wird die tiefste Temperatur im Innenraum erreicht.

Je nach Bedarf den Regler zwischen **0** und **max.** einstellen.

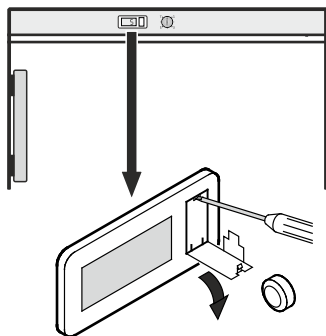
Temperaturanzeige

Die Stromversorgung der Temperaturanzeige erfolgt über eine Batterie, welche im Fachhandel erhältlich ist.

Batteriewechsel

- Batteriefach mit einem kleinen Schraubenzieher öffnen.
- Batterie auswechseln.
- Batteriefach schließen.

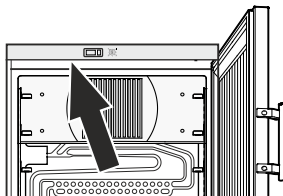
Erscheint in der Anzeige **Er** oder **HH**, so liegt ein Fehler am Gerät vor. Wenden Sie sich dann bitte an Ihren Kundendienst und teilen Sie diese Anzeige mit.



Feuchtigkeitsschaltung

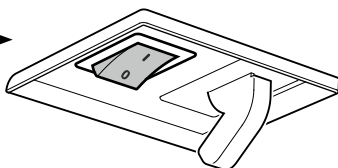
Für gewisse Lebensmittel ist die Lagerung bei hoher Luftfeuchtigkeit erforderlich.

Um ein Austrocknen solcher Lebensmittel zu verhindern, muss die Feuchtigkeitsschaltung aktiviert werden.



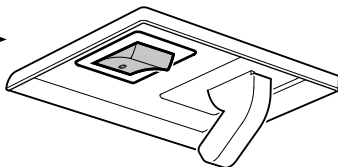
Schalterstellung EIN

Hohe Luftfeuchtigkeit im Innenraum des Gerätes



Schalterstellung AUS

Niedrige Luftfeuchtigkeit im Innenraum des Gerätes



Abtauen

Das Kühlteil taut automatisch ab.

Bei sehr kalter Thermostateinstellung kann die Rückwand im Innenraum vereisen. Das Gerät muss dann manuell abgetaut werden.

- Zum Abtauen Gerät ausschalten. **Netzstecker ziehen!**
- Kühlgut in andere Geräte umlagern.
- Gerätetür während des Abtauvorgangs offen lassen.
- Restliches Tauwasser mit einem Tuch aufnehmen und das Gerät reinigen.

⚠ VORSICHT

Beschädigungsgefahr des Kältekreislaufs und Entzündungsgefahr durch austretendes Kältemittel.

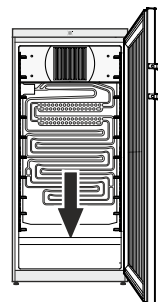
Zum Abtauen keine mechanischen Vorrichtungen oder andere künstliche Hilfsmittel verwenden, außer denen, die vom Hersteller empfohlen werden.

Reinigen

Das Gerät mindestens 2-mal pro Jahr reinigen!

Vor dem Reinigen grundsätzlich das Gerät außer Betrieb setzen. Netzstecker ziehen oder die vorgeschaltete Sicherung auslösen bzw. herausschrauben.

- Innenraum, Ausstattungsteile und Außenwände mit lauwarmem Wasser und etwas Spülmittel reinigen. Verwenden Sie keinesfalls sand- oder säurehaltige Putz- bzw. chemische Lösungsmittel.
- Achten Sie darauf, dass kein Reinigungswasser in die elektrischen Teile und in das Lüftungsgitter dringt.
- Die Kältemaschine mit dem Wärmetauscher - Metallgitter an der Rückseite des Gerätes - sollte einmal im Jahr gereinigt bzw. entstaubt werden.
- Die Ablauföffnung im Kühlraum mit einem dünnen Hilfsmittel, z. B. Wattestäbchen oder ähnlichem, reinigen.
- Das Typenschild an der Geräteinnenseite nicht beschädigen oder entfernen - es ist wichtig für den Kundendienst.



⚠ VORSICHT

Beschädigungsgefahr von Gerätekomponenten und Verletzungsgefahr durch heißen Dampf.

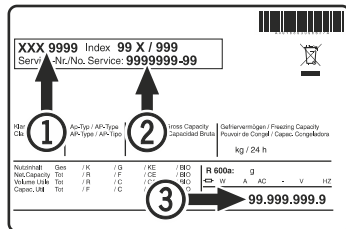
Das Gerät nicht mit Dampfreinigungsgeräten reinigen!

Störung

Folgende Störungen können Sie durch Prüfen der möglichen Ursachen selbst beheben:

- **Das Gerät arbeitet nicht.** Prüfen Sie, ob
 - das Gerät eingeschaltet ist,
 - der Netzstecker richtig in der Steckdose ist,
 - die Sicherung der Steckdose in Ordnung ist.
- **Die Geräusche sind zu laut.** Prüfen Sie, ob
 - das Gerät fest auf dem Boden steht,
 - nebenstehende Möbel oder Gegenstände vom laufenden Kühlaggregat in Vibrationen gesetzt werden. Beachten Sie, dass Strömungsgeräusche im Kältekreislauf nicht zu vermeiden sind.
- **Die Temperatur ist nicht ausreichend tief.** Prüfen Sie
 - die Einstellung nach Abschnitt "Temperatur einstellen", wurde der richtige Wert eingestellt?
 - ob evtl. zu große Mengen frischer Lebensmittel eingelegt wurden;
 - ob das separat eingelegte Thermometer den richtigen Wert anzeigt.
 - Ist die Entlüftung in Ordnung?
 - Ist der Aufstellort zu dicht an einer Wärmequelle?

Wenn keine der o. g. Ursachen vorliegt und Sie die Störung nicht selbst beseitigen konnten, wenden Sie sich bitte an die nächste Kundendienststelle. Teilen Sie die Typenbezeichnung ①, Service-② und Seriennummer ③ des Typenschildes mit.



Die Position des Typenschildes ist im Kapitel **Gerätebeschreibung** ersichtlich.

Außer Betrieb setzen

Wenn das Gerät längere Zeit außer Betrieb gesetzt wird: Gerät ausschalten, Netzstecker ziehen oder die vorgeschalteten Sicherungen auslösen bzw. herausschrauben.

Gerät reinigen und die Tür geöffnet lassen, um Geruchsbildung zu vermeiden.

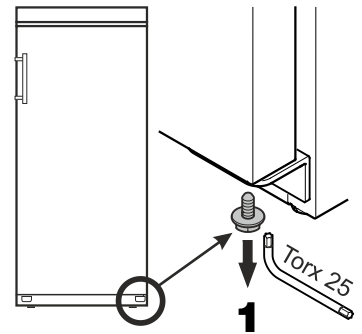
Das Gerät entspricht den einschlägigen Sicherheitsbestimmungen sowie den EG-Richtlinien 2004/108/EG und 2006/95/EG.

Türanschlag wechseln

Der Wechsel des Türanschlages sollte nur von ausgebildetem Fachpersonal durchgeführt werden.

Für den Umbau sind zwei Personen erforderlich.

1. Schraube vom Scharnierwinkel unten herausdrehen.

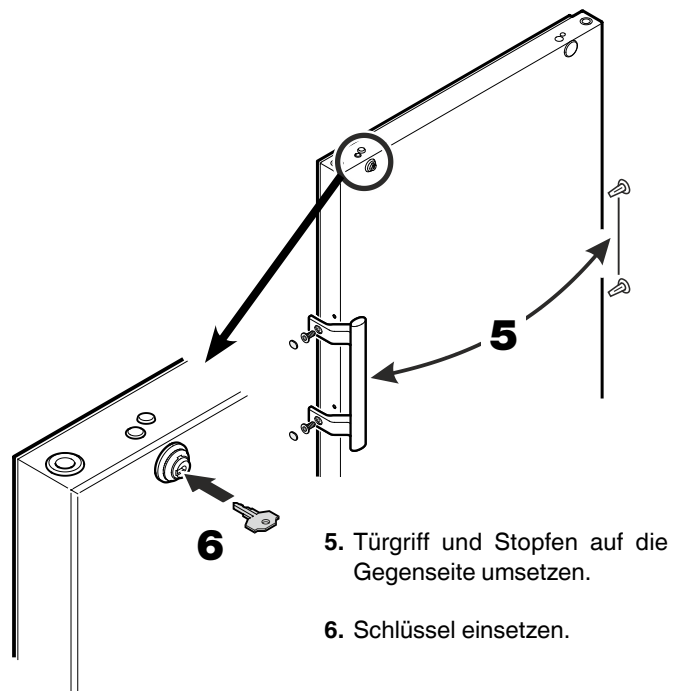
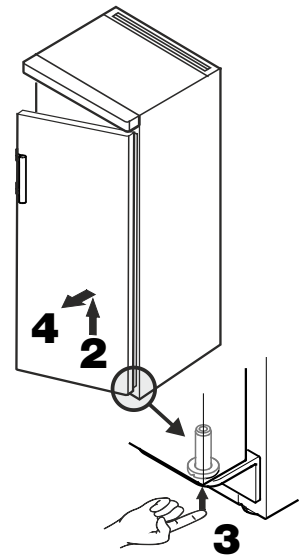


2. Tür ca. 45° öffnen und anheben.

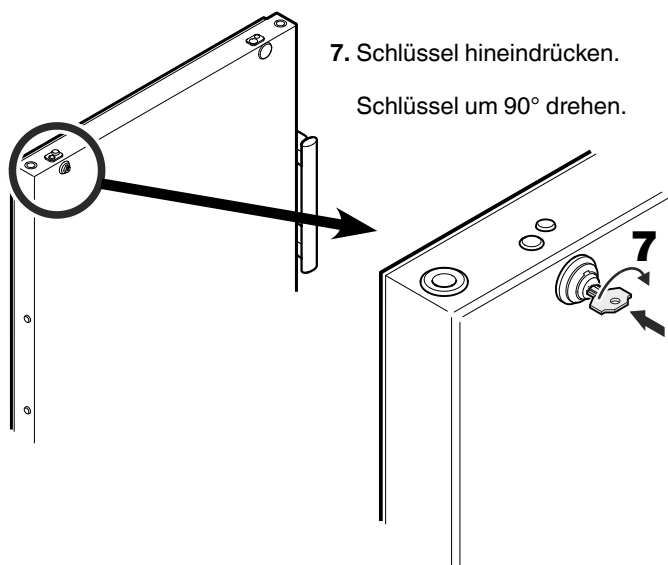
Wichtiger Hinweis

Die Tür muss aufgrund des hohen Gewichtes von einer Person gehalten werden.

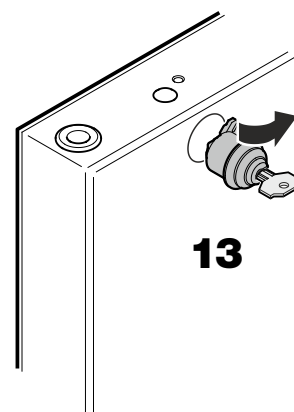
3. Bolzen mit der Fingerkuppe nach oben drücken.
4. Tür nach vorne ziehen und nach unten abnehmen.



5. Türgriff und Stopfen auf die Gegenseite umsetzen.
6. Schlüssel einsetzen.

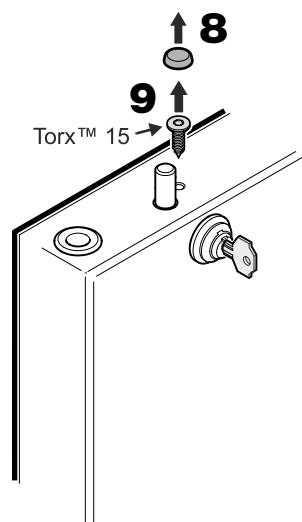


13. Schloss herausziehen.

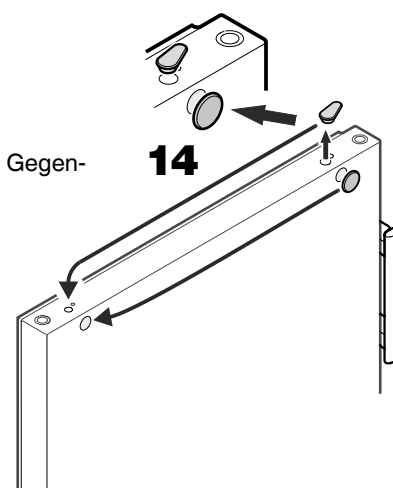


8. Abdeckung abnehmen.

9. Schraube herausdrehen.

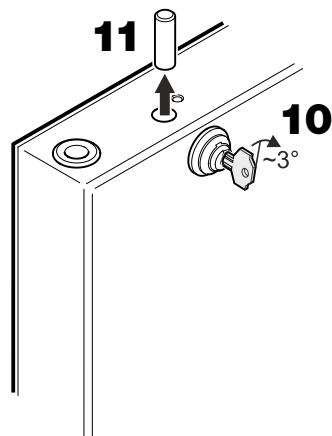


14. Abdeckungen auf Gegen-
seite umsetzen.

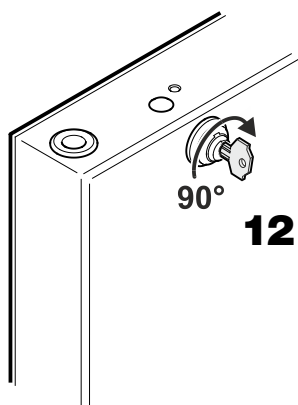


10. Schloss ca. 3° im Uhrzei-
gersinn drehen.

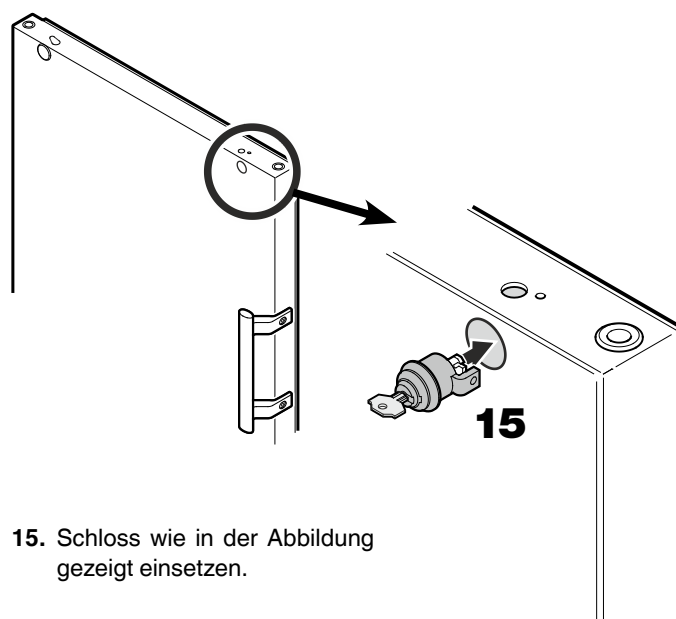
11. Bolzen entnehmen.



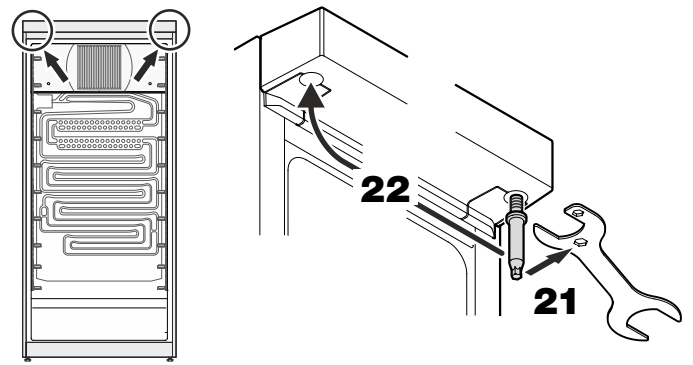
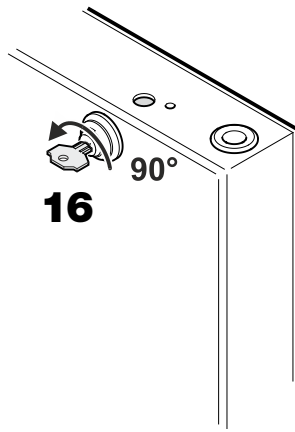
12. Schloss 90° im Uhrzeiger-
sinn drehen.



15. Schloss wie in der Abbildung
gezeigt einsetzen.



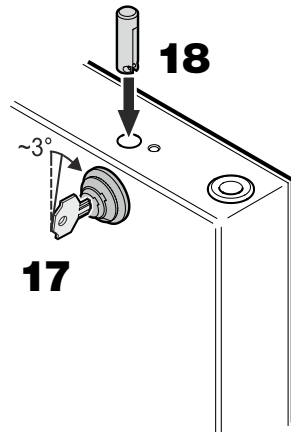
16. Schloss 90° gegen den Uhrzeigersinn zurückdrehen.



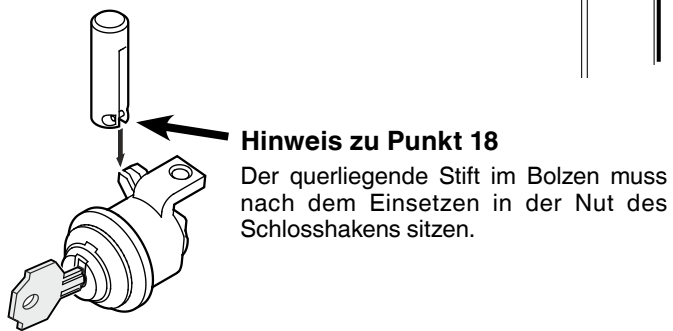
21. Bolzen herausdrehen.
Beiliegenden Schlüssel verwenden.

22. Bolzen auf der Gegenseite wieder eindrehen.

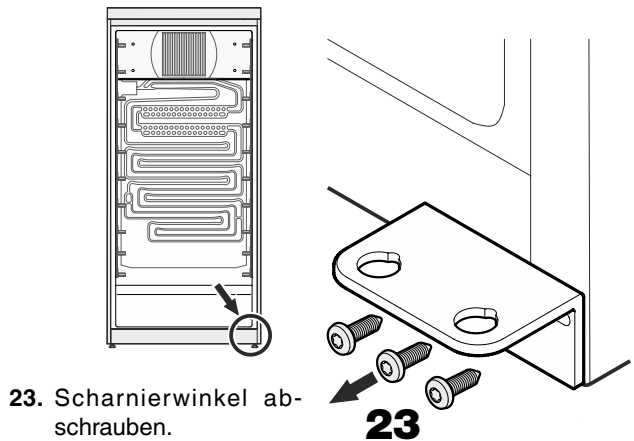
17. Schloss im Uhrzeigersinn ca. 3° weiterdrehen.



18. Bolzen einsetzen.

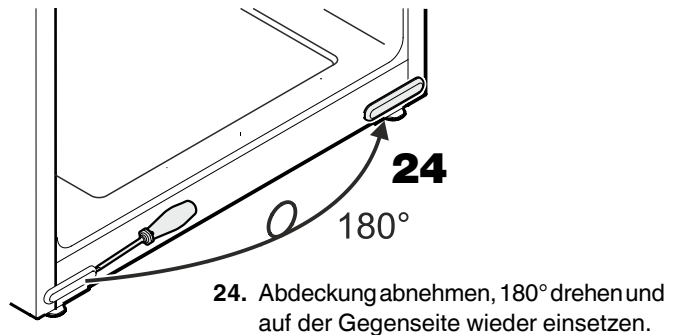
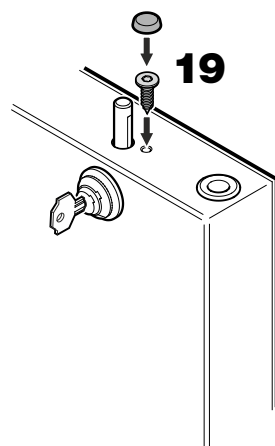


Hinweis zu Punkt 18
Der querliegende Stift im Bolzen muss nach dem Einsetzen in der Nut des Schlosshakens sitzen.



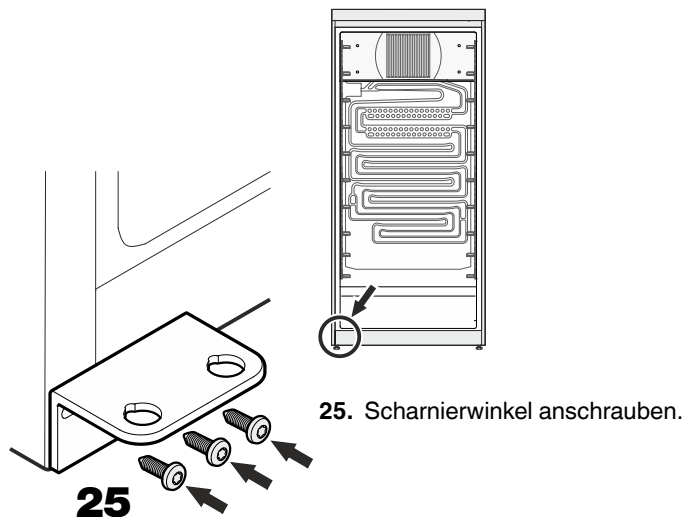
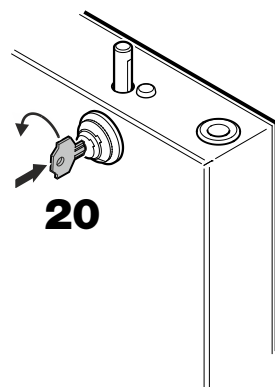
23. Scharnierwinkel abschrauben.

19. Schraube eindrehen und Abdeckung aufsetzen.

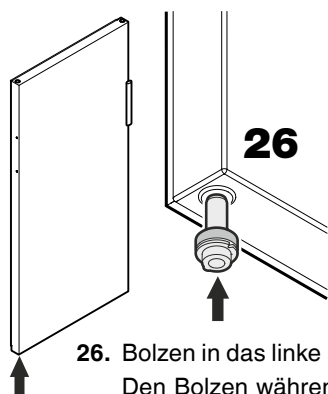


24. Abdeckung abnehmen, 180° drehen und auf der Gegenseite wieder einsetzen.

20. Schlüssel hineindrücken.
Schlüssel um 90° drehen.



25. Scharnierwinkel anschrauben.



- 26.** Bolzen in das linke Lager der Tür einsetzen.
Den Bolzen während des Montierens der Tür mit dem Zeigefinger halten.

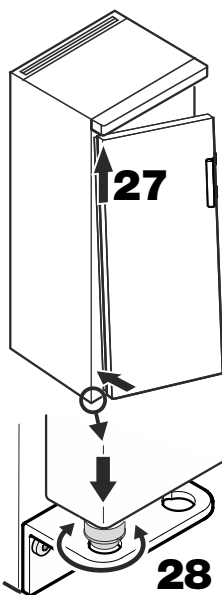
- 27.** Die Tür wie in der Abbildung gezeigt auf den oberen Bolzen aufstecken und unten zum Scharnierwinkel führen.

Wichtiger Hinweis

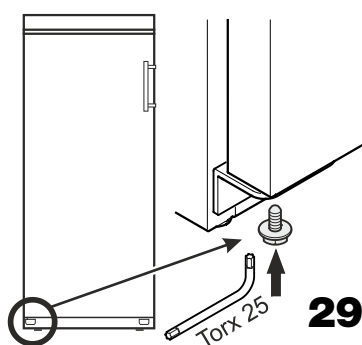
Die Tür muss aufgrund des hohen Gewichtes von einer Person gehalten werden.

- 28.** Tür anheben und Bolzen drehen, bis dieser in die Bohrung des Scharnierwinkels passt.

Tür langsam nach unten absenken. Der untere Teil des Bolzens muss vollständig in der Bohrung des Scharnierwinkels sitzen.

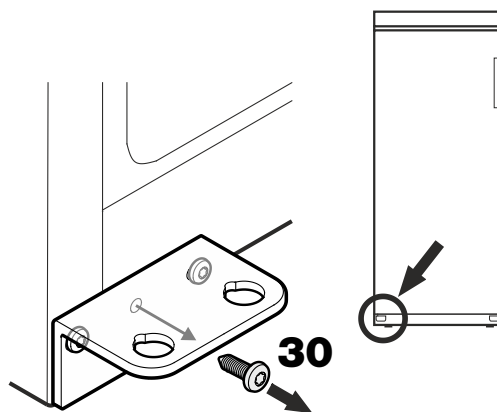


- 29.** Schraube in den Bolzen wieder eindrehen.



Seitliche Neigung der Tür einstellen

Wenn die Tür schräg steht, die Neigung einstellen.



- 30.** Mittlere Schraube vom Scharnierwinkel herausdrehen.
Diese Schraube wird nicht mehr benötigt.

- 31.** Schrauben lösen und Scharnierwinkel nach rechts oder links verschieben. Schrauben festziehen.

