

Original

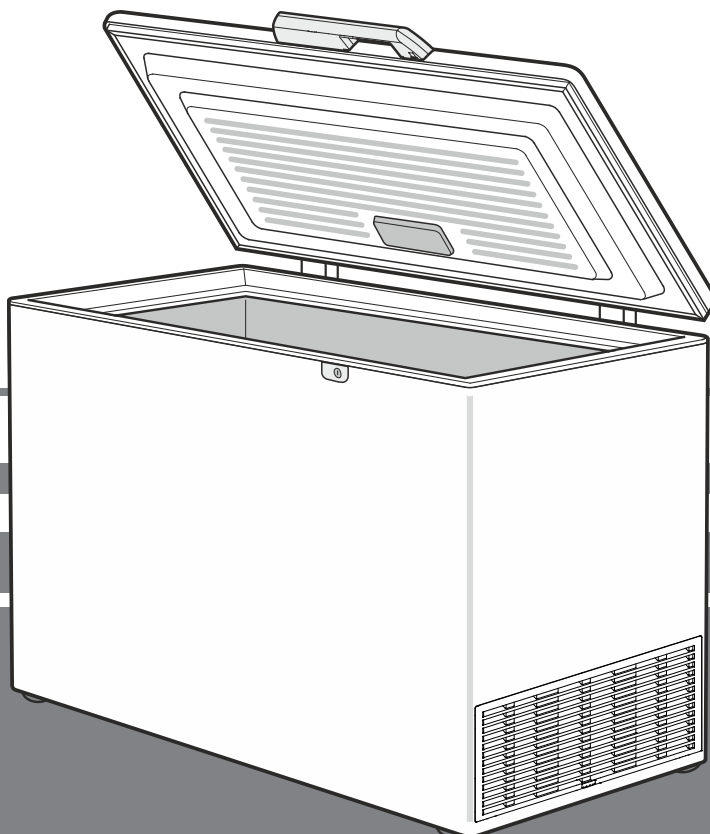
Gebrauchsanweisung

Gefriertruhe

Vor Inbetriebnahme die Gebrauchsanweisung lesen

Seite 2

DE



7083 054-00

GTP

LIEBHERR

Entsorgungshinweis

Das Gerät enthält wertvolle Materialien und ist einer vom unsortierten Siedlungsabfall getrennten Erfassung zuzuführen. Die Entsorgung von ausgedienten Geräten muss fach- und sachgerecht nach den örtlich geltenden Vorschriften und Gesetzen erfolgen.



Das ausgediente Gerät beim Abtransport am Kältekreislauf nicht beschädigen, damit das enthaltene Kältemittel (Angaben auf dem Typenschild) und das Öl nicht unkontrolliert entweichen können.

- Gerät unbrauchbar machen.
- Netzstecker ziehen.
- Anschlusskabel durchtrennen.

WARNUNG

Erstickungsgefahr durch Verpackungsmaterial und Folien! Kinder nicht mit Verpackungsmaterial spielen lassen. Das Verpackungsmaterial zu einer offiziellen Sammelstelle bringen.

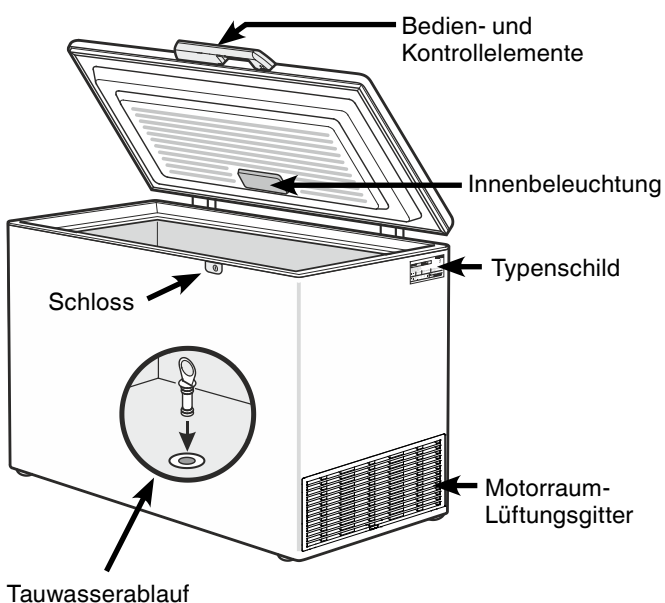
Einsatzbereich des Gerätes

Das Gerät eignet sich ausschließlich zum Kühlen von Lebensmitteln im häuslichen oder haushaltsähnlichen Umfeld. Hierzu zählt z. B. die Nutzung

- in Personalküchen, Frühstückspensionen,
- durch Gäste in Landhäusern, Hotels, Motels und anderen Unterkünften,
- beim Catering und ähnlichem Service im Großhandel.

Benutzen Sie das Gerät ausschließlich im haushaltsüblichen Rahmen. Alle anderen Anwendungsarten sind unzulässig. Das Gerät ist nicht geeignet für die Lagerung und Kühlung von Medikamenten, Blutplasma, Laborpräparaten oder ähnlichen der Medizinprodukterichtlinie 2007/47/EG zu Grundlegenden Stoffen und Produkten. Eine missbräuchliche Verwendung des Gerätes kann zu Schädigungen an der eingelagerten Ware oder deren Verderb führen. Im Weiteren ist das Gerät nicht geeignet für den Betrieb in explosionsgefährdeten Bereichen.

Gerätebeschreibung



Wichtiger Hinweis!

Vor Inbetriebnahme des Gerätes die Tauwasserabflussöffnung im Geräteboden unbedingt mit beiliegendem Stopfen verschließen! Wichtig für einwandfreie Funktion.

Sicherheits- und Warnhinweise

- Um Personen- und Sachschäden zu vermeiden, sollte das Gerät von zwei Personen ausgepackt und aufgestellt werden.
- Bei Schäden am Gerät umgehend - vor dem Anschließen - beim Lieferanten rückfragen.
- Zur Gewährleistung eines sicheren Betriebes Gerät nur nach Angaben der Gebrauchsanleitung montieren und anschließen.
- Im Fehlerfall Gerät vom Netz trennen. Netzstecker ziehen oder Sicherung auslösen bzw. herausdrehen.
- Nicht am Anschlusskabel, sondern am Stecker ziehen, um das Gerät vom Netz zu trennen.
- Reparaturen und Eingriffe an dem Gerät nur vom Kundendienst ausführen lassen, sonst können erhebliche Gefahren für den Benutzer entstehen. Gleiches gilt für das Wechseln der Netzanschlussleitung.
- Im Geräteinnenraum nicht mit offenem Feuer oder Zündquellen hantieren. Beim Transport und beim Reinigen des Gerätes darauf achten, dass der Kältekreislauf nicht beschädigt wird. Bei Beschädigungen Zündquellen fernhalten und den Raum gut durchlüften.
- Dieses Gerät kann von Kindern ab 8 Jahren und darüber sowie von Personen mit verringerten physischen, sensorischen oder mentalen Fähigkeiten oder Mangel an Erfahrung und Wissen benutzt werden, wenn sie beaufsichtigt oder bezüglich des sicheren Gebrauchs des Gerätes unterwiesen wurden und die daraus resultierenden Gefahren verstehen. Kinder dürfen nicht mit dem Gerät spielen. Reinigung und Benutzer-Wartung dürfen nicht von Kindern ohne Beaufsichtigung durchgeführt werden.
- Vermeiden Sie dauernden Hautkontakt mit kalten Oberflächen oder Kühl-/Gefriergut. Es kann zu Schmerzen, Taubheitsgefühl und Erfrierungen führen. Bei länger dauerndem Hautkontakt Schutzmaßnahmen vorsehen, z. B. Handschuhe verwenden.
- Speiseeis, besonders Wassereis oder Eiswürfel, nach dem Entnehmen nicht sofort und nicht zu kalt verzehren. Durch die tiefen Temperaturen besteht eine "Verbrennungsgefahr".
- Verzehren Sie keine überlagerten Lebensmittel, sie können zu einer Lebensmittelvergiftung führen.

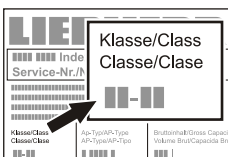
- Lagern Sie keine explosiven Stoffe oder Sprühdosen mit brennbaren Treibmitteln, wie z. B. Propan, Butan, Pentan usw., im Gerät. Eventuell austretende Gase könnten durch elektrische Bauteile entzündet werden. Sie erkennen solche Sprühdosen an der aufgedruckten Inhaltsangabe oder einem Flammensymbol.
- Keine elektrischen Geräte innerhalb des Gerätes benutzen.
- Schlüssel bei abschließbaren Geräten nicht in der Nähe des Gerätes sowie in Reichweite von Kindern aufbewahren.
- Das Gerät ist für den Gebrauch in geschlossenen Räumen konzipiert. Das Gerät nicht im Freien oder im Feuchte- und Spritzwasserbereich betreiben.
- Speziallampen (LED) im Gerät dienen der Beleuchtung von dessen Innenraum und sind nicht zur Raumbeleuchtung geeignet.

Klimaklasse

Die Klimaklasse gibt an, bei welcher Raumtemperatur das Gerät betrieben werden darf, um die volle Kälteleistung zu erreichen.

Die Klimaklasse ist am Typenschild aufgedruckt.

Die Position des Typenschildes ist im Kapitel **Gerätebeschreibung** ersichtlich.



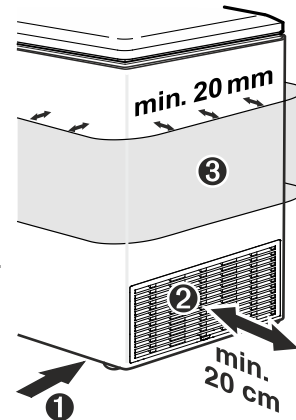
Klimaklasse	Raumtemperatur
SN	+10 °C bis +32 °C
N	+16 °C bis +32 °C
ST	+16 °C bis +38 °C
T	+16 °C bis +43 °C
SN-ST	+10 °C bis +38 °C
SN-T	+10 °C bis +43 °C

Eine einwandfreie Funktion des Gerätes ist bis zu einer unteren Umgebungstemperatur von -15°C gewährleistet.

Aufstellen

- Gerät nicht im Bereich direkter Sonnenbestrahlung, neben Herd, Heizung und dergleichen aufstellen.
- Der Boden am Standort soll waagrecht und eben sein. Das Gerät so weit von der Wand entfernt aufstellen, dass sich der Deckel unbehindert öffnen und schließen lässt.

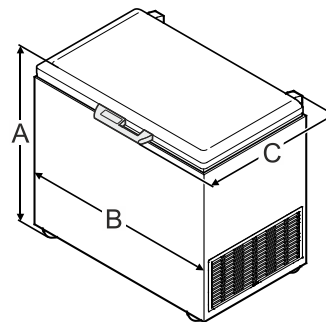
- ① Den Spalt zwischen Truhenunterkante und Boden nicht abgedecken, da die Kältemaschine mit Kühlluft versorgt werden muss.
- ② Der Abstand vom Lüftungsgitter bis zur Wand muss mindestens 20 cm betragen. Dieser Abstand darf keinesfalls verstellt und die Lüftungsöffnungen nicht abgedeckt werden.
- ③ Den Geräte-Außenmantel nicht verstellen. Der Mindestabstand muss rundum 20 mm betragen um eine ausreichende Wärmeabgabesicherzustellen.



- Der Aufstellraum Ihres Gerätes muss laut der Norm EN 378 pro 8 g Kältemittelfüllmenge R 600a ein Volumen vom 1 m³ aufweisen, damit im Falle einer Leckage des Kältemittelkreislaufes kein zündfähiges Gas-Luft-Gemisch im Aufstellungsraum des Gerätes entstehen kann. Die Angabe der Kältemittelfüllmenge finden Sie auf dem Typenschild.

Gerätemaße (mm)

Modell	A	B	C
GTP 2356	915	1138	760
GTP 2756	915	1294	760
GTP 3126	915	1294	760
GTP 3156	915	1294	760
GTP 3656	915	1378	809
GTP 4656	915	1653	809



Elektrischer Anschluss

Das Gerät nur mit **Wechselstrom** betreiben.

Die zulässige Spannung und Frequenz ist am Typenschild aufgedruckt. Die Position des Typenschildes ist im Kapitel **Gerätebeschreibung** ersichtlich.

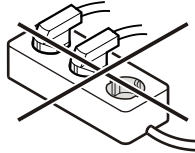
Die Steckdose muss vorschriftsmäßig geerdet und elektrisch abgesichert sein.

Der Auslösestrom der Sicherung muss zwischen 10 A und 16 A liegen.

Die Steckdose darf sich nicht hinter dem Gerät befinden und muss leicht erreichbar sein.

Das Gerät nicht über Verlängerungskabel oder Verteilersteckdosen anschließen.

Keine Inselwechselrichter (Umwandeln von Gleichstrom in Wechsel- bzw. Drehstrom) oder Energiesparstecker verwenden. Beschädigungsgefahr für die Elektronik!



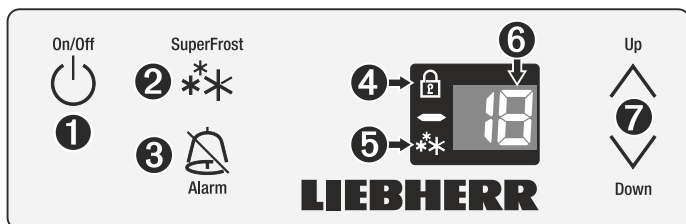
Energie sparen

- Immer auf gute Be- und Entlüftung achten. Lüftungsöffnungen bzw. -gitter nicht abdecken.
- Gerät nicht im Bereich direkter Sonnenbestrahlung, neben Herd, Heizung und dergleichen aufstellen.
- Der Energieverbrauch ist abhängig von den Aufstellbedingungen, z. B. der Umgebungstemperatur.
- Gerät möglichst kurz öffnen.
- Lebensmittel sortiert einordnen.
- Alle Lebensmittel gut verpackt und abgedeckt aufbewahren. Reifbildung wird vermieden.
- Warme Speisen einlegen: erst auf Zimmertemperatur abkühlen lassen.
- Wenn im Gerät eine dicke Reifschicht ist: Gerät abtauen.

Staubablagerungen erhöhen den Energieverbrauch:

- Motorraum-Lüftungsöffnungen regelmäßig von Staub befreien.

Bedien- und Kontrollelemente



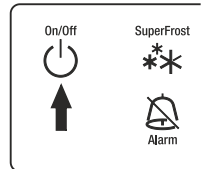
- 1 Ein/Austaste
- 2 SuperFrost-Taste
- 3 Alarm-Austaste
- 4 Kindersicherung-LED
- 5 SuperFrost-LED
- 6 Temperaturanzeige
- 7 Temperatureinstelltasten

Gerät ein- und ausschalten

Es empfiehlt sich, das Gerät vor Inbetriebnahme zu reinigen (Näheres unter **Reinigen**).

Einschalten: ON/OFF-Taste drücken, so dass die Temperaturanzeige leuchtet.

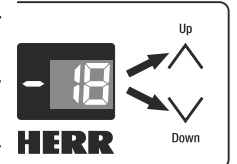
- In der digitalen Temperaturanzeige leuchten bis zum Erreichen einer Temperatur von 0 °C zwei Leuchtbalken.
- Unter 0 °C zeigt die digitale Temperaturanzeige die Temperatur des Innenraumes an.



Ausschalten: ON/OFF-Taste ca. 3 Sekunden lang drücken, so dass die Temperaturanzeige dunkel ist.

Temperatur einstellen

- **Temperatur senken:** Die untere Einstelltaste **Down** drücken.
- **Temperatur erhöhen:** Die obere Einstelltaste **Up** drücken.
- Während des Einstellens blinkt der Einstellwert.
- Durch weiteres kurzes Drücken verändert sich der Einstellwert in 1 °C Schritten; durch längeres Drücken fortlaufend.
- Ca. 5 sec nach dem letzten Tastendruck schaltet die Elektronik automatisch um, und die tatsächliche Gefriertemperatur wird angezeigt.

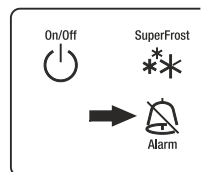


Erscheint in der Anzeige **F4** oder **F5**, liegt ein Fehler am Gerät vor. In diesem Fall den Kundendienst kontaktieren.

Tonwarner

Der Tonwarner hilft Ihnen, eingelagertes Gefriergut zu schützen und Energie zu sparen.

- Er ertönt immer, wenn der Deckel länger als 60 sec geöffnet ist.
- Er ertönt, wenn es im Gefrierraum nicht kalt genug ist. Gleichzeitig blinkt die Temperaturanzeige.

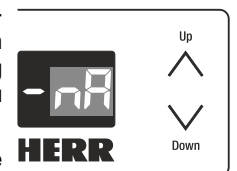


Der Ton verstummt durch Drücken der **ALARM** Taste.

Netzausfall-Anzeige

Leuchtet in der Anzeige ein **na**, dann bedeutet das: Die Gefriertemperatur war durch einen Netzausfall, eine Stromunterbrechung während der letzten Stunden oder Tage, zu hoch angestiegen.

Wenn Sie während der **na**-Anzeige die **ALARM**-Taste drücken, erscheint in der Anzeige die wärmste Temperatur, die sich während des Netzausfalls einstellte. Je nach Erwärmung oder sogar Auftauung sollten Sie die Qualität der Lebensmittel prüfen und die weitere Verwendung entscheiden!

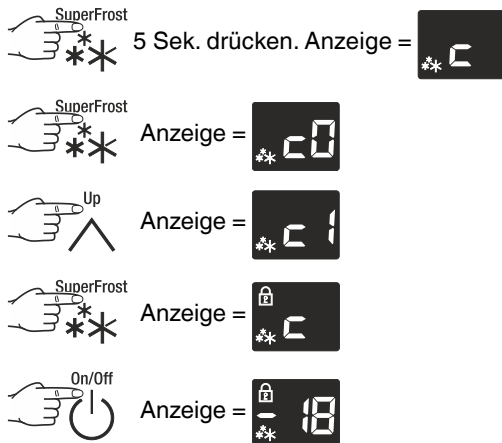


Diese wärmste Temperatur wird ca. eine Minute angezeigt. Danach zeigt die Elektronik wieder die tatsächlich vorhandene Gefriertemperatur an. Durch wiederholtes Drücken der **ALARM**-Taste wird die Anzeige vorzeitig gelöscht.

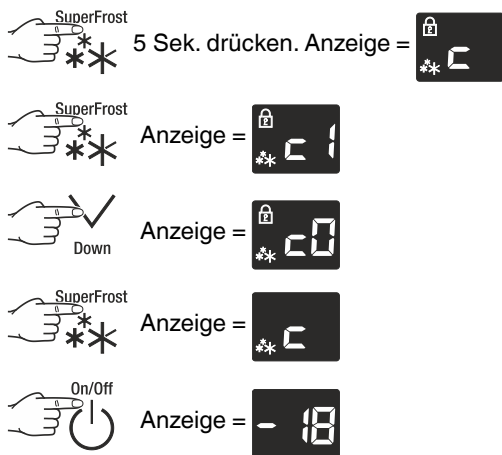
Einstellmodus

Über den Einstellmodus können Sie die Kindersicherung nutzen und die Leuchtkraft der Anzeige verändern. Mit der Kindersicherung können Sie das Gerät vor ungewolltem Ausschalten sichern.

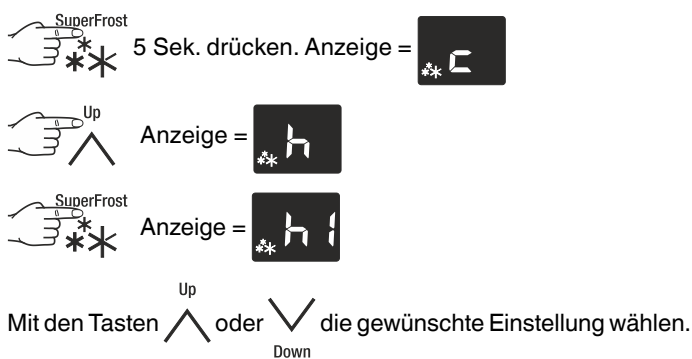
Kindersicherung aktivieren



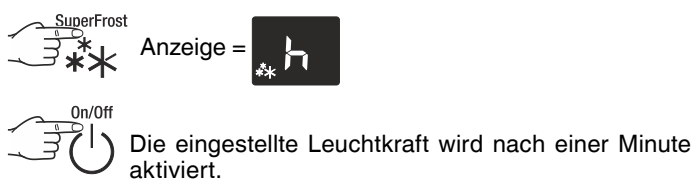
Kindersicherung deaktivieren



Leuchtkraft des Displays einstellen



h1 = minimale Leuchtkraft
h5 = maximale Leuchtkraft



Hinweis

Wenn eine Taste gedrückt wird, leuchtet das Display für 1 Minute mit der maximalen Leuchtkraft.

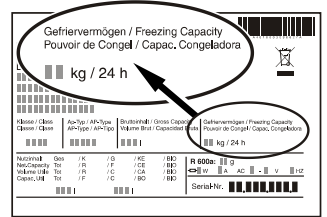
Bei Inbetriebnahme des Gerätes wird die eingestellte Leuchtkraft erst angezeigt, wenn die eingestellte Innentemperatur des Gerätes erreicht ist.

Einfrieren

Die frischen Lebensmittel sollen möglichst schnell bis auf den Kern durchgefroren werden. Das ermöglicht die SuperFrost-Einrichtung.

Sie können maximal so viel kg frische Lebensmittel innerhalb 24 Std. einfrieren, wie auf dem Typenschild unter Gefriervermögen angegeben ist.

Hinweis: Die maximale obere Stapelgrenze ist die Oberkante der Einhängkörbe!



SuperFrost

- **SuperFrost**-Taste drücken - die SuperFrostlampe leuchtet.
- Bei einer kleinen einzufrierenden Menge ca. 6 Stunden warten. Bei der maximalen Gefriergutmenge ca. 24 Stunden warten!
- Danach die frischen Lebensmittel einlegen. SuperFrost schaltet sich automatisch ab. Bedarfsgerecht je nach eingelegter Menge, frühestens nach 48, spätestens nach 72 Stunden.

Achtung: Bei Betätigen der SuperFrost-Taste kann es durch die eingebaute Einschaltverzögerung zu einem bis zu 8 Minuten verspäteten Einschalten des Kompressors kommen. Diese Verzögerung erhöht die Lebensdauer der Kältemaschine.

Hinweis: Um Energie zu sparen kann SuperFrost, auch vor Ablauf der vollen 48 Stunden Einfrierzeit, durch erneutes Drücken der SuperFrost-Taste abgeschaltet werden. Beachten Sie jedoch, dass die Temperatur min. -18 °C oder kälter ist.

SuperFrost müssen Sie nicht einschalten

- beim Einlegen bereits gefrorener Ware
- beim Einfrieren bis zu ca. 2 kg frischer Lebensmittel täglich.

Hinweise zum Einfrieren

- Gleichartiges Gefriergut immer zusammen lagern.
- Lebensmittel, die Sie selbst einfrieren, immer portionsgerecht für Ihren Haushalt abpacken. Damit sie schnell bis zum Kern durchfrieren, sollten folgende Mengen pro Packung nicht überschritten werden: Obst, Gemüse bis 1 kg, Fleisch bis 2,5 kg.
- Um ein schnelles Durchfrieren zu erreichen, sollten die Lebensmittel beim Einlegen Kontakt zu den Innenwänden haben.
- Als Verpackungsmaterial eignen sich handelsübliche Gefrierbeutel, wiederverwendbare Kunststoff-, Metall- und Aluminiumbehälter.
- Frisch einzufrierende Lebensmittel nicht mit bereits gefrorenen Lebensmitteln in Berührung kommen lassen. Packungen immer trocken einlegen, um ein Zusammenfrieren zu vermeiden.
- Die Packungen immer mit Datum und Inhalt beschriften und die empfohlene Lagerdauer des Gefrierguts nicht überschreiten.
- Flaschen und Dosen mit kohlenensäurehaltigen Getränken nicht gefrieren lassen. Sie können sonst platzen.
- Zum Auftauen immer nur so viel entnehmen, wie unmittelbar benötigt wird. Auftaute Lebensmittel möglichst schnell zu einem Fertiggericht weiterverarbeiten.

Das Gefriergut können Sie auftauen:

- im Heißlufttherm
- im Mikrowellengerät
- bei Raumtemperatur
- im Kühlschrank

Ausstattung

LED-Innenbeleuchtung

Im Gerät ist serienmäßig eine LED-Lampe zur Beleuchtung des Innenraumes eingesetzt.

Die Innenbeleuchtung schaltet sich beim Öffnen des Deckels automatisch ein und erlischt beim Schließen.

Die Lichtintensität der LED-Beleuchtung entspricht der Laserklasse 1/1M.

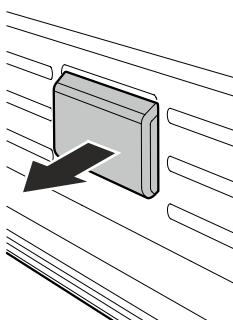
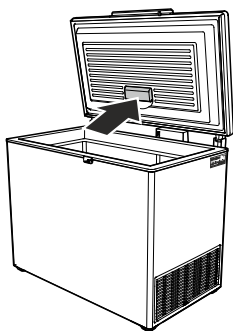
Achtung

Wenn die Abdeckung entfernt wird, nicht mit optischen Linsen aus unmittelbarer Nähe direkt in die Beleuchtung blicken. Die Augen können dabei geschädigt werden.

Lampe auswechseln

Wenn die Lampe defekt ist, diese unter Beachtung der nachfolgenden Punkte auswechseln.

1. Netzstecker ziehen oder Sicherung ausschalten!
2. Abdeckblende in Pfeilrichtung abziehen.



Es darf nur die Original-LED-Lampe des Herstellers eingesetzt werden. Die Lampe kann über den Kundendienst oder Fachhändler bezogen werden.

WARNUNG!

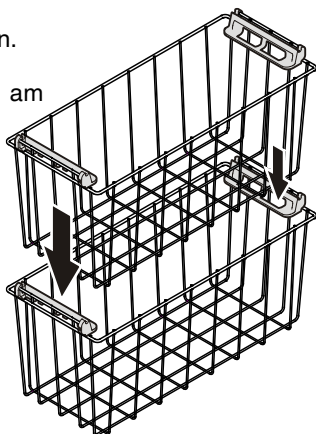
Bei Einsatz von anderen LED-Lampen besteht Überhitzungs- bzw. Brandgefahr.

Körbe

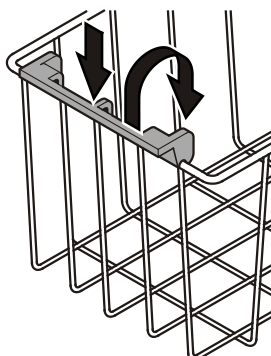
Die Körbe erleichtern das Sortieren.

Die Körbe können mit dem Griff am Truhenrahmen eingehängt werden.

Die Körbe können auch übereinander gestellt werden. Der obere Korb liegt dabei auf den nach innen geschwenkten Griffen auf.



Griff nach unten drücken, anheben und nach innen schwenken.

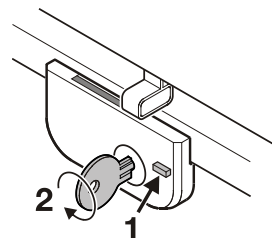


Schloss

Das Schloss ist mit einem Sicherheitsmechanismus ausgestattet.

Gerät absperren

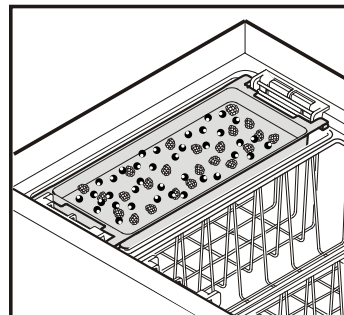
- 1 Taste drücken und halten.
- 2 Schlüssel um 90° drehen.



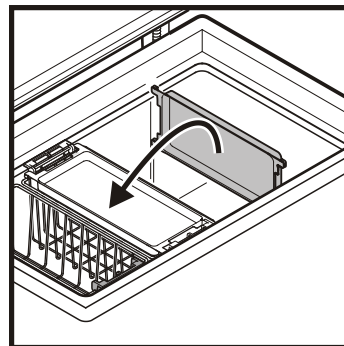
Gefriertablett

Mit dem Gefriertablett kann kleines Gefriergut (Beeren, Kräuter, geschnittenes Gemüse) schonend eingefroren werden.

Gefriergut auf dem Gefriertablett verteilen (Früchte kleben nicht aneinander und bleiben in ihrer Form erhalten).



Das Gefriertablett kann entweder in den Korb eingelegt oder als Trennwand in den Innenbehälter eingeschoben werden.



Kälte-Akku (je nach Ausstattung)

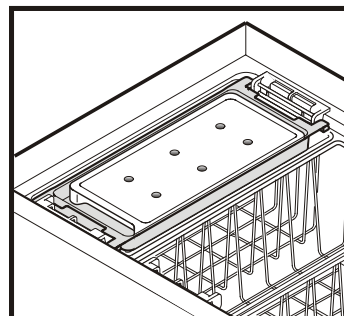
Bei Stromausfall verzögert der Kälteakku den Temperaturanstieg im Gefrierraum.

Bei Inbetriebnahme den Akku in direkten Kontakt mit den Innenbehälterseitenwänden und den Innenbehälterboden einlegen um ein schnelles Durchfrieren zu erreichen.

Wenn der Akku durchgefroren ist diesen im oberen Bereich des Innenraumes positionieren.

Dazu Gefriertablett mit dem Akku in einen der oberen Körbe einlegen (**ausgenommen GTP 2356, GTP 2756**).

Wenn das Gefriertablett weiterhin als Trennwand benötigt wird, den Akku in den Korb direkt auf das Gefriergut legen.

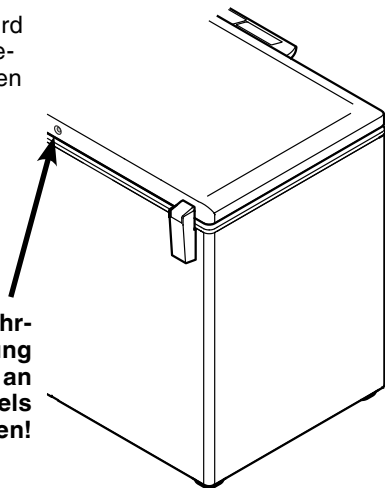


StopFrost-System

Durch diese Einrichtung wird die Reif- bzw. Eisbildung reduziert, sodass das Abtauen weniger oft erforderlich ist.

Die Reif- bzw. Eisbildung ist von den Betriebs- und Umgebungsbedingungen abhängig.

Wichtiger Hinweis
Damit die Funktion gewährleistet ist, darf die Öffnung des StopFrost-Systems an der Rückseite des Deckels nicht verschlossen werden!

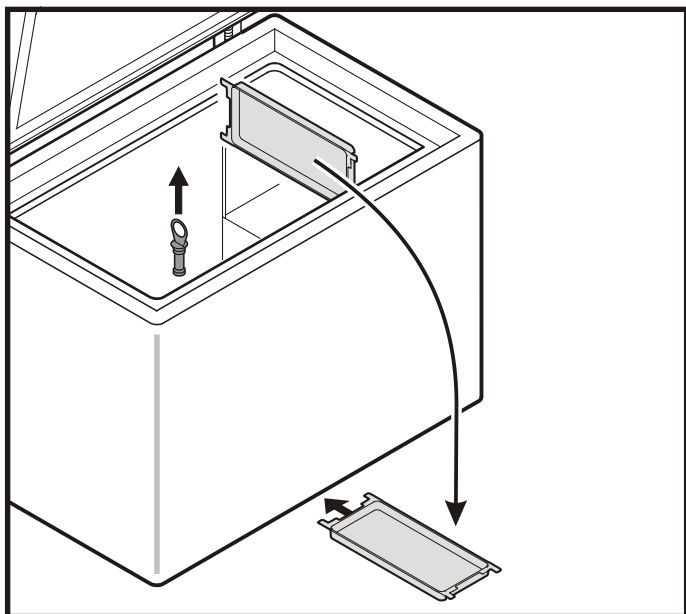


Abtauen

An den Wänden des Gefrierraums bildet sich nach längerer Betriebszeit eine Reif- bzw. Eisschicht. Sie erhöht den Energieverbrauch.

- Einen Tag vor dem Abtauen SuperFrost einschalten, das Gefriergut erhält eine Kältereserve.
- Zum Abtauen Gerät ausschalten. Netzstecker ziehen.
- Gefriergut, evtl. im Korb, in Papier oder Decken einschlagen und an einem kühlen Ort aufbewahren.
- Tauwasserstopfen aus der Abflussöffnung herausziehen. Trennwand bzw. Gefriertablett herausnehmen und so unter das Gerät stellen, dass das Tauwasser durch die Abflussöffnung in die Trennwand bzw. das Gefriertablett fließt.
- Truhendeckel während des Abtauvorgangs offen lassen. Restliches Tauwasser mit einem Tuch aufnehmen und das Gerät reinigen.

Zum Abtauen keine mechanischen Vorrichtungen oder andere künstliche Hilfsmittel verwenden, außer denen, die vom Hersteller empfohlen werden.



Reinigen

Vor dem Reinigen grundsätzlich das Gerät außer Betrieb setzen. Netzstecker ziehen oder die vorgeschaltete Sicherung auslösen bzw. herausschrauben.

Innenraum, Ausstattungsteile und Außenwände mit lauwarmem Wasser und etwas Spülmittel reinigen. Verwenden Sie keinesfalls sand- oder säurehaltige Putz- bzw. chemische Lösungsmittel.

Nicht mit Dampfreinigungsgeräten arbeiten! Beschädigungs- und Verletzungsgefahr.

- Achten Sie darauf, dass kein Reinigungswasser in die elektrischen Teile und in das Lüftungsgitter dringt.
- Alles mit einem Tuch gut trocknen.
- Die Be- und Entlüftungsgitter sind regelmäßig zu reinigen. Staubablagerungen erhöhen den Energieverbrauch. Achten Sie darauf, dass keine Kabel und andere Bauteile abgerissen oder beschädigt werden.

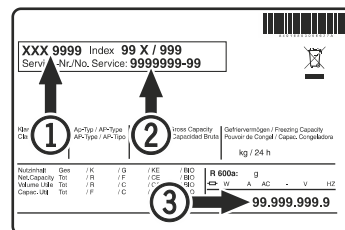
Störung

Ihr Gerät ist so konstruiert und hergestellt, dass Störungsfreiheit und lange Lebensdauer gegeben sind. Sollte dennoch während des Betriebs eine Störung auftreten, so prüfen Sie bitte, ob die Störung evtl. auf Bedienfehler zurückzuführen ist, denn in diesem Fall müssen Ihnen auch während der Garantiezeit die anfallenden Kosten berechnet werden.

Folgende Störungen können Sie selbst beheben:

- **Das Gerät arbeitet nicht**, die Kontrolllampen sind dunkel:
 - Prüfen Sie, ob der Netzstecker richtig in der Steckdose ist,
 - die Sicherung der Steckdose in Ordnung ist.
- **Die Geräusche sind zu laut**, prüfen Sie, ob
 - das Gerät fest auf dem Boden steht,
 - nebenstehende Möbel oder Gegenstände vom laufenden Kühlaggregat in Vibrationen gesetzt werden. Beachten Sie, dass Strömungsgeräusche im Kältekreislauf nicht zu vermeiden sind.
- **Die Temperatur ist nicht ausreichend tief**, prüfen Sie
 - die Einstellung nach Abschnitt Temperatur einstellen, wurde der richtige Wert eingestellt;
 - ob evtl. zu große Mengen frischer Lebensmittel eingelegt wurden; beachten Sie nach weiteren 24 Stunden die Anzeige;
 - ob das separat eingelegte Thermometer den richtigen Wert anzeigt.
 - Ist die Entlüftung in Ordnung?
 - Ist der Aufstellort zu dicht an einer Wärmequelle?

Wenn keine der o. g. Ursachen vorliegt und Sie die Störung nicht selbst beseitigen konnten, wenden Sie sich bitte an die nächste Kundendienststelle. Teilen Sie die Typenbezeichnung ①, Service- ② und Seriennummer ③ des Typenschildes mit.



Die Position des Typenschildes ist im Kapitel **Gerätebeschreibung** ersichtlich.

Außer Betrieb setzen

Wenn das Gerät längere Zeit außer Betrieb gesetzt wird: Gerät ausschalten, Netzstecker ziehen oder die vorgeschalteten Sicherungen auslösen bzw. herausschrauben.

Gerät reinigen und den Truhendeckel geöffnet lassen, um Geruchsbildung zu vermeiden.

Das Gerät entspricht den einschlägigen Sicherheitsbestimmungen sowie den EU-Richtlinien 2014/30/EU und 2014/35/EU.



Liebherr Hausgeräte Lienz GmbH

Dr.-Hans-Liebherr-Strasse 1

A-9900 Lienz

Österreich

www.liebherr.com

