

Original

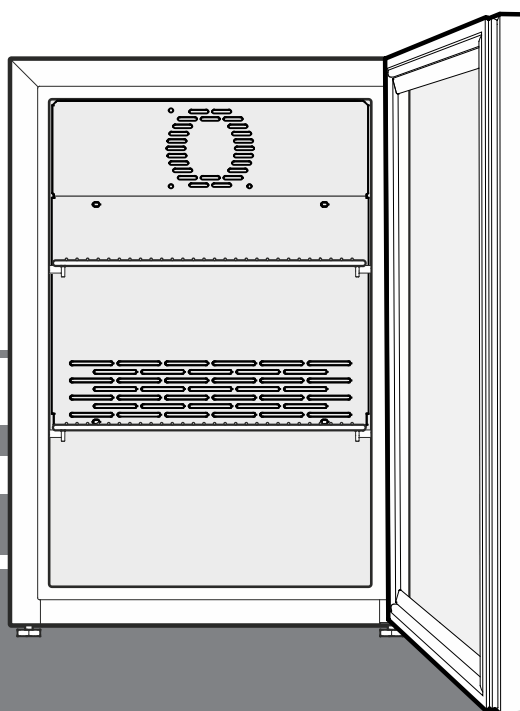
# Gebrauchsanweisung

Kühlschrank

Vor Inbetriebnahme die Gebrauchsanweisung lesen

Seite 2

DE



**7083 429-00**

FKv 503

**LIEBHERR**

## Entsorgungshinweis

Das Gerät enthält wertvolle Materialien und ist einer vom unsortierten Siedlungsabfall getrennten Erfassung zuzuführen. Die Entsorgung von ausgedienten Geräten muss fach- und sachgerecht nach den örtlich geltenden Vorschriften und Gesetzen erfolgen.



Das ausgediente Gerät beim Abtransport am Kältekreislauf nicht beschädigen, damit das enthaltene Kältemittel (Angaben auf dem Typenschild) und das Öl nicht unkontrolliert entweichen können.

- Gerät unbrauchbar machen.
- Netzstecker ziehen.
- Anschlusskabel durchtrennen.

## **WARNUNG**

**Erstickungsgefahr durch Verpackungsmaterial und Folien!**

**Kinder nicht mit Verpackungsmaterial spielen lassen.**

**Das Verpackungsmaterial zu einer offiziellen Sammelstelle bringen.**

## Einsatzbereich des Gerätes

Das Gerät eignet sich ausschließlich zum Kühlen von Lebensmitteln im häuslichen oder haushaltsähnlichen Umfeld. Hierzu zählt z. B. die Nutzung

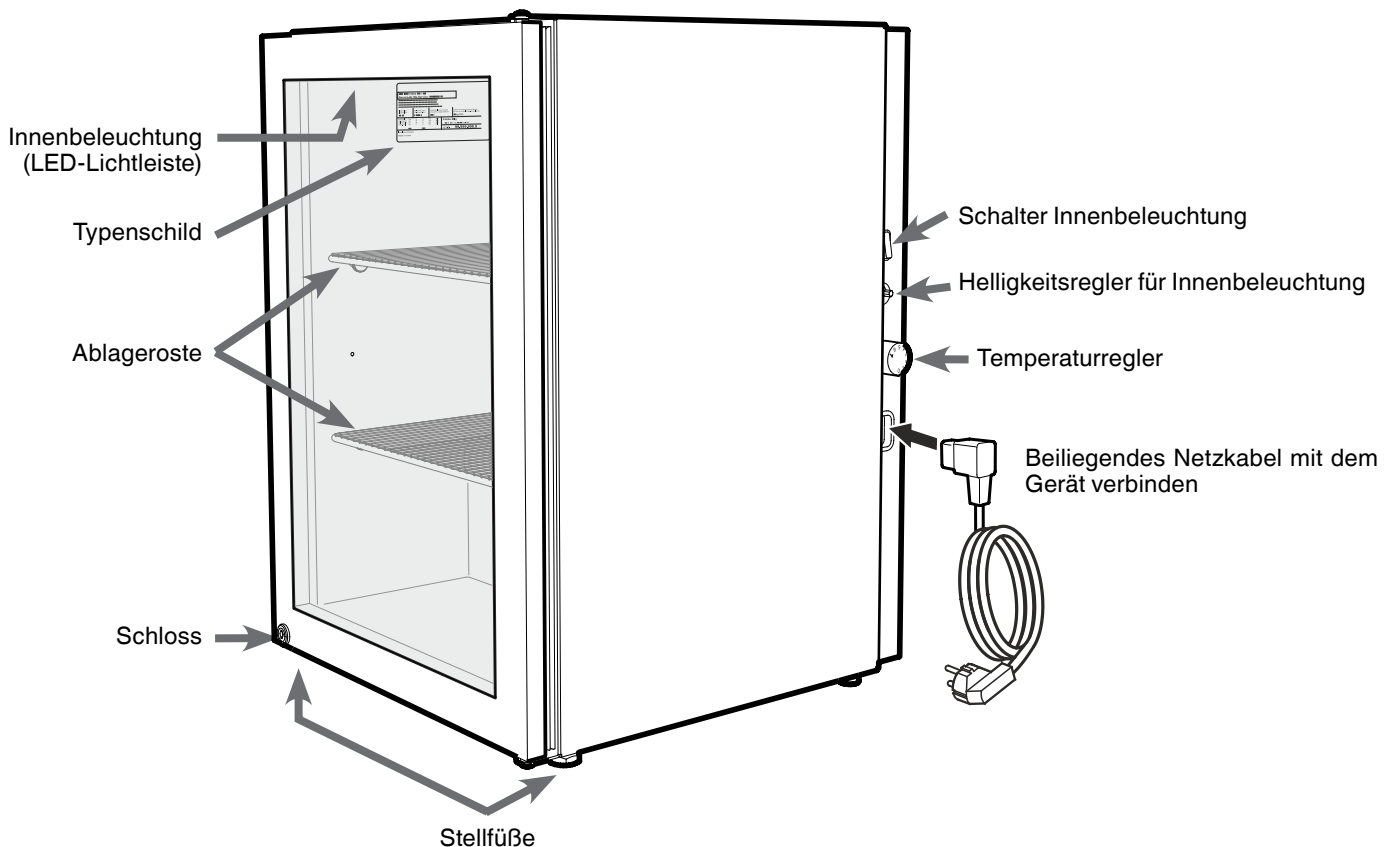
- in Personalküchen, Frühstückspensionen,
- durch Gäste in Landhäusern, Hotels, Motels und anderen Unterkünften,
- beim Catering und ähnlichem Service im Großhandel.

Benutzen Sie das Gerät ausschließlich im haushaltsüblichen Rahmen. Alle anderen Anwendungsarten sind unzulässig.

Das Gerät ist nicht geeignet für die Lagerung und Kühlung von Medikamenten, Blutplasma, Laborpräparaten oder ähnlichen der Medizinprodukterichtlinie 2007/47/EG zu Grunde liegenden Stoffen und Produkten. Eine missbräuchliche Verwendung des Gerätes kann zu Schädigungen an der eingelagerten Ware oder deren Verderb führen.

Im Weiteren ist das Gerät nicht geeignet für den Betrieb in explosionsgefährdeten Bereichen.

## Gerätebeschreibung



### Wichtiger Hinweis

**Alle Lebensmittel verpackt und abgedeckt aufbewahren.**

## Sicherheits- und Warnhinweise

- Um Personen- und Sachschäden zu vermeiden, sollte das Gerät von zwei Personen ausgepackt und aufgestellt werden.
- Bei Schäden am Gerät umgehend - vor dem Anschließen - beim Lieferanten rückfragen.
- Zur Gewährleistung eines sicheren Betriebes das Gerät nur nach Angaben der Gebrauchsanleitung montieren und anschließen.
- Im Fehlerfall Gerät vom Netz trennen. Netzstecker ziehen oder Sicherung auslösen bzw. herausdrehen.
- Nicht am Anschlusskabel, sondern am Stecker ziehen, um das Gerät vom Netz zu trennen.
- Reparaturen und Eingriffe an dem Gerät nur vom Kundendienst ausführen lassen, sonst können erhebliche Gefahren für den Benutzer entstehen. Gleiches gilt für das Wechseln der Netzanschlussleitung.
- Im Geräteinnenraum nicht mit offenem Feuer oder Zündquellen hantieren. Beim Transport und beim Reinigen des Gerätes darauf achten, dass der Kältekreislauf nicht beschädigt wird. Bei Beschädigungen Zündquellen fernhalten und den Raum gut durchlüften.
- Sockel, Schubfächer, Türen usw. nicht als Trittbrett oder zum Aufstützen missbrauchen.
- Dieses Gerät kann von Kindern ab 8 Jahren und darüber sowie von Personen mit verringerten physischen, sensorischen oder mentalen Fähigkeiten oder Mangel an Erfahrung und Wissen benutzt werden, wenn sie beaufsichtigt oder bezüglich des sicheren Gebrauchs des Gerätes unterwiesen wurden und die daraus resultierenden Gefahren verstehen. Kinder dürfen nicht mit dem Gerät spielen. Reinigung und Benutzer-Wartung dürfen nicht von Kindern ohne Beaufsichtigung durchgeführt werden.
- Vermeiden Sie dauernden Hautkontakt mit kalten Oberflächen oder Kühl-/Gefriergut. Es kann zu Schmerzen, Taubheitsgefühl und Erfrierungen führen. Bei länger dauerndem Hautkontakt Schutzmaßnahmen vorsehen, z. B. Handschuhe verwenden.
- Verzehren Sie keine überlagerten Lebensmittel, sie können zu einer Lebensmittelvergiftung führen.

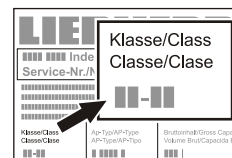
- Lagern Sie keine explosiven Stoffe oder Sprühdosen mit brennbaren Treibmitteln, wie z. B. Propan, Butan, Pentan usw., im Gerät. Eventuell austretende Gase könnten durch elektrische Bauteile entzündet werden. Sie erkennen solche Sprühdosen an der aufgedruckten Inhaltsangabe oder einem Flammensymbol.
- Keine elektrischen Geräte innerhalb des Gerätes benutzen.
- Schlüssel bei abschließbaren Geräten nicht in der Nähe des Gerätes sowie in Reichweite von Kindern aufbewahren.
- Das Gerät ist für den Gebrauch in geschlossenen Räumen konzipiert. Das Gerät nicht im Freien oder im Feuchte- und Spritzwasserbereich betreiben.
- Die LED-Lichtleiste im Gerät dient der Beleuchtung des Geräteinnenraumes. Sie ist nicht zur Raumbeleuchtung geeignet.
- Beim Transport oder Betrieb des Gerätes oberhalb von 1500 m Meereshöhe kann durch den verminderten Luftdruck die Glasscheibe der Tür zerbrechen. Die Bruchstücke sind scharfkantig und können schwere Verletzungen verursachen.

## Klimaklasse

Die Klimaklasse gibt an, bei welcher Raumtemperatur das Gerät betrieben werden darf, um die volle Kälteleistung zu erreichen.

Die Klimaklasse ist am Typenschild aufgedruckt.

Die Position des Typenschildes ist im Kapitel **Gerätebeschreibung** ersichtlich.



Klimaklasse	Raumtemperatur
4 (SN)	+10 °C bis +32 °C
4 (N)	+16 °C bis +32 °C
4+ (ST)	+16 °C bis +38 °C
4+ (SN-ST)	+10 °C bis +38 °C
5 (T)	+16 °C bis +43 °C
5 (SN-T)	+10 °C bis +43 °C

## Das Gerät nicht außerhalb der angegebenen Raumtemperaturen betreiben!

## Schallemission des Gerätes

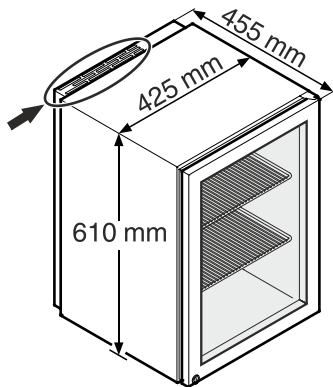
Der Geräuschpegel während des Betriebs des Gerätes liegt unter 70 dB(A) (Schalleistung rel. 1 pW).

## Aufstellen

- Vermeiden Sie Standorte im Bereich direkter Sonnenbestrahlung, neben Herd, Heizung und dergleichen.
- Der Boden am Standort soll waagrecht und eben sein. Unebenheiten über die Stellfüße ausgleichen.
- Der Aufstellungsraum Ihres Gerätes muss laut der Norm EN 378 pro 8 g Kältemittelfüllmenge R 600a ein Volumen von 1 m<sup>3</sup> aufweisen, damit im Falle einer Leckage des Kältemittelkreislaufes kein zündfähiges Gas-Luft-Gemisch im Aufstellungsraum des Gerätes entstehen kann. Die Angabe der Kältemittelmenge finden Sie auf dem Typenschild im Geräteinnenraum.
- Der Abstand zwischen Geräteoberkante und Raumdecke muss mindestens 20 cm betragen. Auf gute Be- und Entlüftung achten!

## Gerätemaße

Lüftungsöffnungen  
bzw. -gitter nicht  
abdecken.

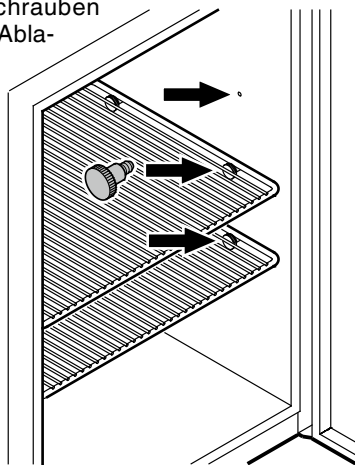


## Ablageroste einsetzen

Die mitgelieferten Rändelschrauben dienen als Halterung für die Ablageroste.

Rändelschrauben rechts und links im Innenraum in der gewünschten Position einschrauben und die Ablageroste einsetzen.

Der untere Rost benötigt nur zwei Schrauben an der Vorderseite. Der hintere Teil des Rostes liegt auf der Stufe des Innenbehälters auf.

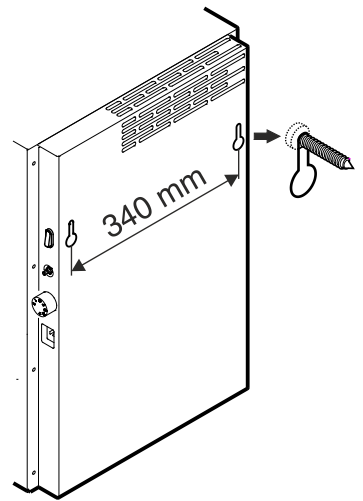


## Wandmontage

Das Gerät kann an die Wand montiert werden.

Hierzu sind an der Rückseite oben zwei Öffnungen angebracht.

Die Wand und die Befestigungsteile müssen so ausgelegt sein, dass sie dem Gewicht des voll beladenen Gerätes standhalten.



## Elektrischer Anschluss

Das Gerät nur mit **Wechselstrom** betreiben.

Die zulässige Spannung und Frequenz ist am Typenschild aufgedruckt. Die Position des Typenschildes ist im Kapitel **Gerätebeschreibung** ersichtlich.

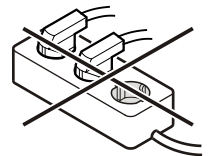
Die Steckdose muss vorschriftsmäßig geerdet und elektrisch abgesichert sein.

Der Auslösestrom der Sicherung muss zwischen 10 A und 16 A liegen.

Die Steckdose darf sich nicht hinter dem Gerät befinden und muss leicht erreichbar sein.

Das Gerät nicht über Verlängerungskabel oder Verteilersteckdosen anschließen.

Keine Inselwechselrichter (Umwandeln von Gleichstrom in Wechsel- bzw. Drehstrom) oder Energiesparstecker verwenden. Beschädigungsgefahr für die Elektronik!



## Gerät ein- und ausschalten

Es empfiehlt sich, das Gerät vor Inbetriebnahme innen zu reinigen (Näheres unter **Reinigen**).

### Einschalten

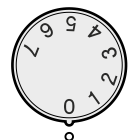
Netzstecker einstecken - das Gerät ist eingeschaltet.

### Wichtiger Hinweis

**Das Kälteaggregat kann nach dem Einstecken des Netzsteckers bis zu 8 Minuten verzögert einschalten. Dies ist zum Schutz der Elektroniksteuerung erforderlich.**

### Ausschalten

Netzstecker ziehen oder Temperaturregler auf **0** drehen.



### Wichtiger Hinweis

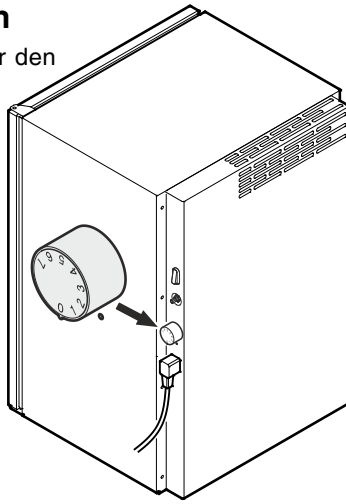
**Auf Stellung 0 des Temperaturreglers ist das Kältesystem außer Betrieb, das Gerät jedoch nicht vollständig vom Netz trennen. Vor dem Reinigen unbedingt das Gerät vom Netz trennen. Netzstecker ziehen!**

## Temperatur einstellen

Die Temperatur im Gerät über den Regelknopf einstellen.

Auf Stellung 7 wird die tiefste Temperatur im Innenraum erreicht.

Je nach Bedarf den Regler zwischen 1 und 7 einstellen.



## Innenbeleuchtung

Die Beleuchtung ist im Innenraum oben angebracht.

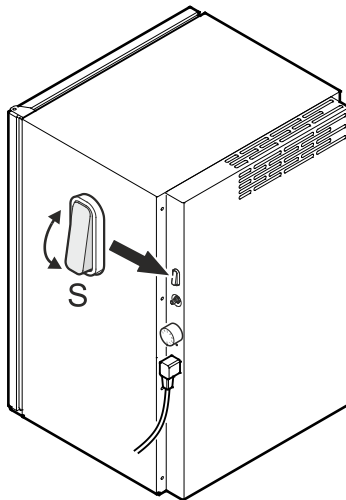
Durch Betätigen des Schalters **S** können Sie die Beleuchtung ein- bzw. ausschalten.

Die Lichtintensität der LED-Beleuchtung entspricht der Laserklasse 1/1M.



**Achtung**  
Die Lichtabdeckung darf nur vom Kundendienst entfernt werden.

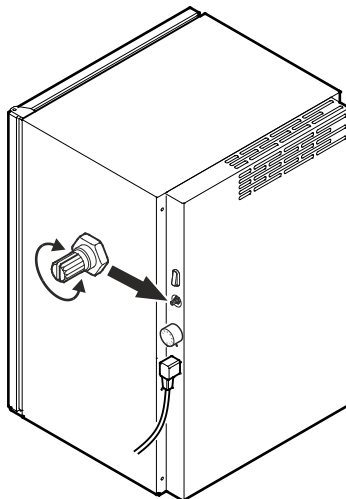
Wenn die Abdeckung entfernt wird, nicht mit optischen Linsen aus unmittelbarer Nähe direkt in die Beleuchtung blicken. Die Augen können dabei geschädigt werden.



## Helligkeitsregler für Innenbeleuchtung

Die Helligkeit der Beleuchtung im Innenraum kann verändert werden.

Durch Drehen des angezeigten Reglers die Helligkeit der Beleuchtung verändern.



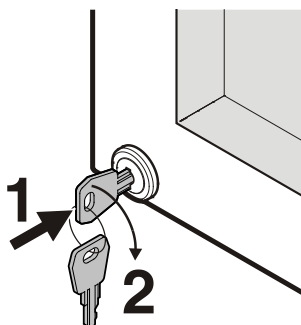
## Sicherheitsschloss

Das Schloss in der Gerätetür ist mit einem Sicherheitsmechanismus ausgestattet.

**Gerät absperren:**

- Schlüssel in Richtung **1** hineindrücken.
- Schlüssel um 90° drehen.

Um das Gerät wieder aufzusperren, muss in derselben Reihenfolge vorgegangen werden.



## Reinigen

Das Gerät mindestens 2-mal pro Jahr reinigen!

**Vor dem Reinigen grundsätzlich das Gerät außer Betrieb setzen. Netzstecker ziehen oder die vorgeschaltete Sicherung auslösen bzw. herausschrauben.**

- Seitenwände und Türoberflächen ausschließlich mit einem sauberen, weichen, bei Bedarf leicht befeuchteten Tuch (Wasser + Spülmittel) reinigen. Optional kann auch ein Microfasertuch verwendet werden.
- Verwenden Sie keine scheuernden/kratzenden Schwämme, Reinigungsmittel nicht konzentriert und keinesfalls sand-, chlorid- oder säurehaltige Putz- bzw. chemische Lösungsmittel; sie beschädigen die Oberflächen und können Korrosion verursachen.
- Innenraum und Ausstattungsteile mit lauwarmem Wasser und etwas Spülmittel reinigen.

## Nicht mit Dampfreinigungsgeräten arbeiten! Beschädigungs- und Verletzungsgefahr.

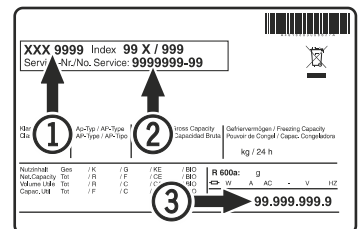
- Achten Sie darauf, dass kein Reinigungswasser in die elektrischen Teile und in das Lüftungsgitter dringt.
- Alles mit einem Tuch gut trocknen.
- Das Typenschild an der Geräteinnenseite nicht beschädigen oder entfernen - es ist wichtig für den Kundendienst.

## Störung

**Folgende Störungen können Sie durch Prüfen der möglichen Ursachen selbst beheben.**

- **Das Gerät arbeitet nicht.** Prüfen Sie, ob
  - das Gerät eingeschaltet ist,
  - der Netzstecker richtig in der Steckdose ist,
  - die Sicherung der Steckdose in Ordnung ist.
- **Die Geräusche sind zu laut.** Prüfen Sie, ob
  - das Gerät fest auf dem Boden steht,
  - nebenstehende Möbel oder Gegenstände vom laufenden Kühlaggregat in Vibrationen gesetzt werden. Beachten Sie, dass Strömungsgeräusche im Kältekreislauf nicht zu vermeiden sind.
- **Die Temperatur ist nicht ausreichend tief.** Prüfen Sie
  - die Einstellung nach Abschnitt "Temperatur einstellen", wurde der richtige Wert eingestellt?
  - ob das separat eingelegte Thermometer den richtigen Wert anzeigt.
  - Ist die Entlüftung in Ordnung?
  - Ist der Aufstellort zu dicht an einer Wärmequelle?

Wenn keine der o.g. Ursachen vorliegt und Sie die Störung nicht selbst beseitigen konnten, wenden Sie sich bitte an die nächste Kundendienststelle. Teilen Sie die Typenbezeichnung ①, Service-② und Seriennummer ③ des Typenschildes mit.



Die Position des Typenschildes ist im Kapitel **Gerätebeschreibung** ersichtlich.

## Außer Betrieb setzen

Wenn das Gerät längere Zeit außer Betrieb gesetzt wird: Gerät ausschalten, Netzstecker ziehen oder die vorgeschalteten Sicherungen auslösen bzw. herausschrauben. Gerät reinigen und die Tür geöffnet lassen, um Geruchsbildung zu vermeiden.

Das Gerät entspricht den einschlägigen Sicherheitsbestimmungen sowie den EG-Richtlinien 2004/108/EG und 2006/95/EG.