

Original

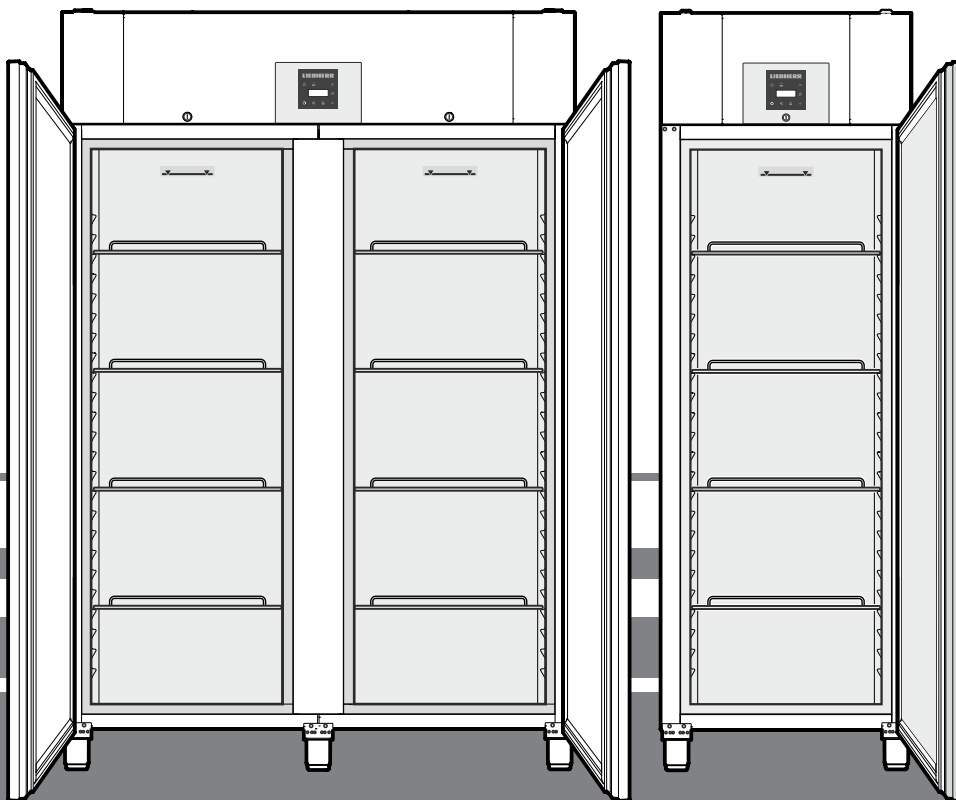
Gebrauchsanweisung

Gewerbe-Tiefkühlschrank

Vor Inbetriebnahme die Gebrauchsanweisung lesen

Seite 2

DE



7085 417-03

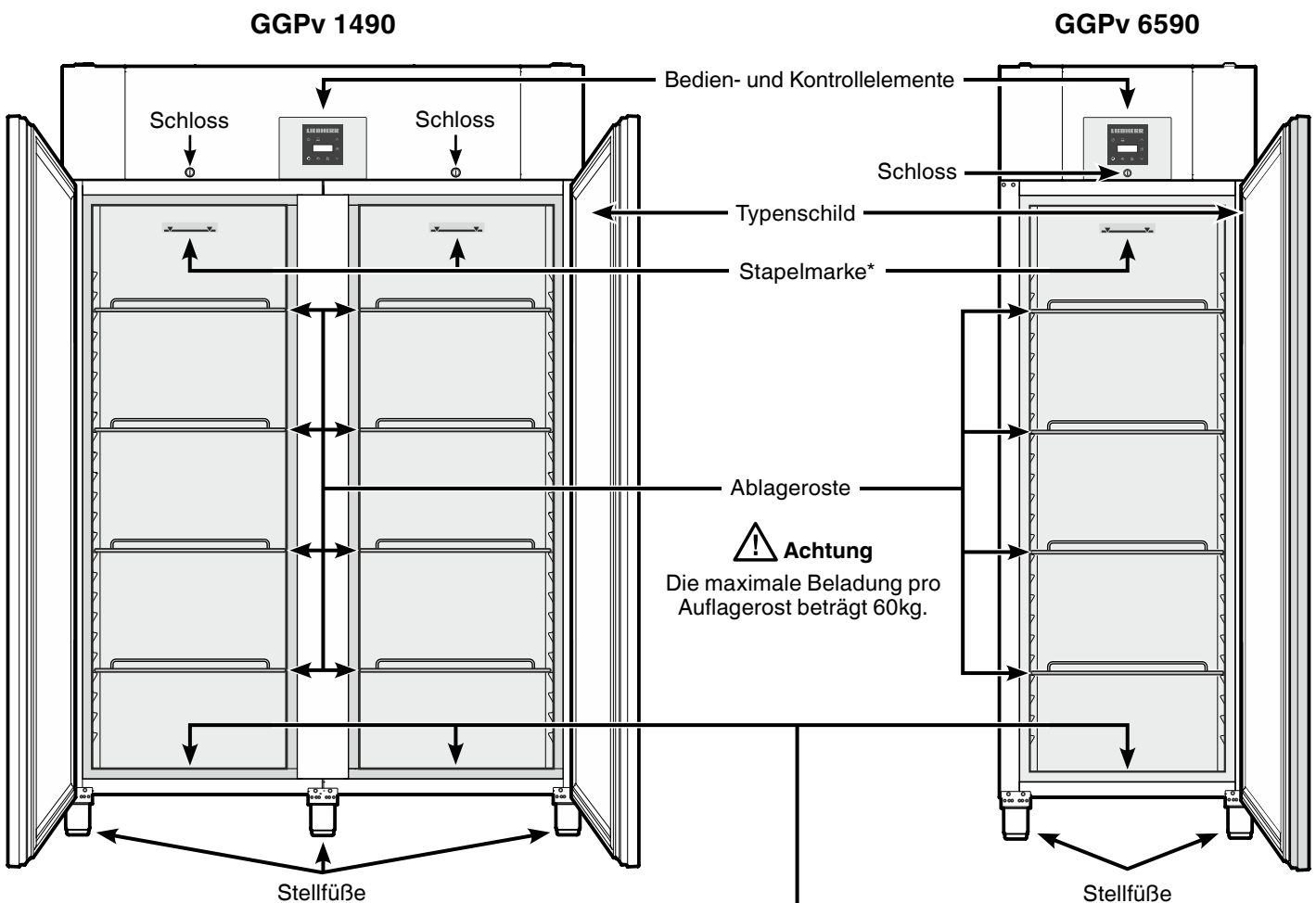
GGPv

LIEBHERR

Inhalt

Gerätebeschreibung	2	Aufgezeichnete Alarmzustände HAn zurücksetzen	8
Sicherheits- und Warnhinweise.....	3	Wert des aufgezeichneten Temperaturverlaufs rt zurücksetzen	8
Entsorgungshinweis.....	3	Beispiel einer Alarmabfrage	8
Schallemission des Gerätes	3	Produktfühler (lieferbares Zubehör)	9
Externer Alarm	3	Aktivierung des Produktfühlers	9
Einsatzbereich des Gerätes	4	Kalibration des Produktfühlers	9
Klimaklasse	4	Umschalten der Temperaturanzeige zwischen Regelfühler und Produktfühler	9
Gerätemaße	4	Parameter auf Werkseinstellung zurücksetzen	9
Aufstellen.....	4	Echtzeituhr einstellen	10
Elektrischer Anschluss.....	4	Umstellung Sommerzeit/Winterzeit	10
Ausstattung	5	Automatische Sommerzeit/Winterzeit-Umstellung deaktivieren/aktivieren	10
Bedien- und Kontrollelemente.....	6	Netzwerkadresse ändern	10
Gerät ein- und ausschalten	6	Abtauen	10
Temperatur einstellen.....	6	Abtaufunktion manuell aktivieren.....	10
Temperaturanzeigemodus	6	Einstellen Displayanzeige während der Abtauphase.....	10
SuperFrost.....	6	Reinigen	11
Türöffnungsalarm	6	Außer Betrieb setzen.....	11
Einstellen der Verzögerungszeit für den Türöffnungsalarm	7	Störung.....	11
Tonwarner-Einstellungen.....	7	Mögliche Fehlermeldungen im Display	11
Tonwarnerfunktion inaktiv setzen.....	7	Türanschlag wechseln GGPv 6590.....	12
Alarm-Test	7		
Alarmmeldungen.....	7		
Einstellen der Alarmparameter.....	8		
Abfragen der gespeicherten Alarmzustände und Auslesen des Temperaturverlaufs.....	8		

Gerätebeschreibung

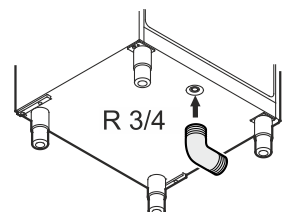


* Stapelmarke →

Auf dem oberen Rost nur bis zur Stapelmarke lagern. Dies ist wichtig für eine einwandfreie Luftumwälzung und eine gleichmäßige Temperaturverteilung im gesamten Innenraum.

Ablauföffnung für Reinigungswasser

An der Unterseite des Gerätes kann ein Ablaufschlauch mit einem R 3/4 Anschluss angebracht werden. Das bei der Reinigung des Innenraums anfallende Wasser kann so abgeleitet werden. Ein abgewinkeltes Anschlussstück liegt dem Gerät bei.



Sicherheits- und Warnhinweise

- Um Personen- und Sachschäden zu vermeiden, sollte das Gerät von zwei Personen ausgepackt und aufgestellt werden.
- Bei Schäden am Gerät umgehend - vor dem Anschließen - beim Lieferanten rückfragen.
- Zur Gewährleistung eines sicheren Betriebes das Gerät nur nach Angaben der Gebrauchsanleitung montieren und anschließen.
- Im Fehlerfall Gerät vom Netz trennen. Netzstecker ziehen oder Sicherung auslösen bzw. herausdrehen.
- Nicht am Anschlusskabel, sondern am Stecker ziehen, um das Gerät vom Netz zu trennen.
- Reparaturen und Eingriffe an dem Gerät nur vom Kundendienst ausführen lassen, sonst können erhebliche Gefahren für den Benutzer entstehen. Gleiches gilt für das Wechseln der Netzanschlussleitung.
- Im Geräteinnenraum nicht mit offenem Feuer oder Zündquellen hantieren. Beim Transport und beim Reinigen des Gerätes darauf achten, dass der Kältekreislauf nicht beschädigt wird. Bei Beschädigungen Zündquellen fernhalten und den Raum gut durchlüften.
- Sockel, Schubfächer, Türen usw. nicht als Trittbrett oder zum Aufstützen missbrauchen.
- Vermeiden Sie dauernden Hautkontakt mit kalten Oberflächen oder Kühl-/Gefriergut. Es kann zu Schmerzen, Taubheitsgefühl und Erfrierungen führen. Bei länger dauerndem Hautkontakt Schutzmaßnahmen vorsehen, z. B. Handschuhe verwenden.
- Speiseeis, besonders Wassereis oder Eiswürfel, nach dem Entnehmen nicht sofort und nicht zu kalt verzehren. Durch die tiefen Temperaturen besteht eine "Verbrennungsgefahr".
- Verzehren Sie keine überlagerten Lebensmittel, sie können zu einer Lebensmittelvergiftung führen.
- Lagern Sie keine explosiven Stoffe oder Sprühdosen mit brennbaren Treibmitteln, wie z. B. Propan, Butan, Pentan usw., im Gerät. Eventuell austretende Gase könnten durch elektrische Bauteile entzündet werden. Sie erkennen solche Sprühdosen an der aufgedruckten Inhaltsangabe oder einem Flammensymbol.
- Keine elektrischen Geräte innerhalb des Gerätes benutzen.

- Schlüssel bei abschließbaren Geräten nicht in der Nähe des Gerätes sowie in Reichweite von Kindern aufbewahren.
- Das Gerät ist für den Gebrauch in geschlossenen Räumen konzipiert. Das Gerät nicht im Freien oder im Feuchte- und Spritzwasserbereich betreiben.

Entsorgungshinweis

Das Gerät enthält wertvolle Materialien und ist einer vom unsortierten Siedlungsabfall getrennten Erfassung zuzuführen. Die Entsorgung von ausgedienten Geräten muss fach- und sachgerecht nach den örtlich geltenden Vorschriften und Gesetzen erfolgen.



Das ausgediente Gerät beim Abtransport am Kältekreislauf nicht beschädigen, damit das enthaltene Kältemittel (Angaben auf dem Typenschild) und das Öl nicht unkontrolliert entweichen können.

- Gerät unbrauchbar machen.
- Netzstecker ziehen.
- Anschlusskabel durchtrennen.

WARNUNG

Erstickungsgefahr durch Verpackungsmaterial und Folien!

Kinder nicht mit Verpackungsmaterial spielen lassen.

Das Verpackungsmaterial zu einer offiziellen Sammelstelle bringen.

Schallemission des Gerätes

Der Geräuschpegel während des Betriebs des Gerätes liegt unter 70 dB(A) (Schalleistung rel. 1 pW).

Externer Alarm

Das Gerät kann an eine externe Alarmeinrichtung angeschlossen werden.

Es stehen ein potentialfreier Alarmkontakt und eine RS485-Schnittstelle zur Verfügung.

Ein Nachrüstset zur seriellen Datenauswertung über die RS485-Schnittstelle ist über den Händler oder Kundendienst erhältlich.

Einsatzbereich des Gerätes

Das Gerät eignet sich ausschließlich zum Kühlen von Lebensmitteln.

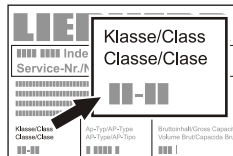
Das Gerät ist nicht geeignet für die Lagerung und Kühlung von Medikamenten, Blutplasma, Laborpräparaten oder ähnlichen der Medizinprodukterichtlinie 2007/47/EG zu Grunde liegenden Stoffen und Produkten.

Eine missbräuchliche Verwendung des Gerätes kann zu Schädigungen an der eingelagerten Ware oder deren Verderb führen.

Im Weiteren ist das Gerät nicht geeignet für den Betrieb in explosionsgefährdeten Bereichen.

Klimaklasse

Die Klimaklasse gibt an, bei welcher Raumtemperatur das Gerät betrieben werden darf, um die volle Kälteleistung zu erreichen und welche maximale Luftfeuchtigkeit im Aufstellraum des Gerätes herrschen darf dass sich kein Kondensat am Außengehäuse bildet.

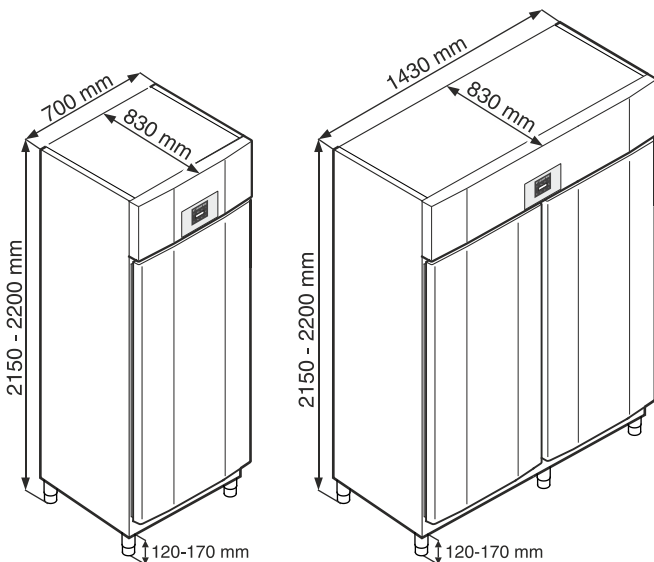


Die Klimaklasse ist auf dem Typenschild aufgedruckt.

Klimaklasse	max. Raumtemperatur	max. rel. Luftfeuchtigkeit
5	40 °C	40 %

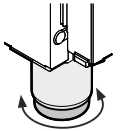
Die minimal zulässige Raumtemperatur am Aufstellort ist 10 °C.

Gerätemaße



Aufstellen

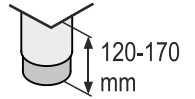
- Vermeiden Sie Standorte im Bereich direkter Sonnenbestrahlung, neben Herd, Heizung und dergleichen.
- Der Boden am Standort soll waagrecht und eben sein. Unebenheiten über die Stellfüße ausgleichen.
Zur Höhenverstellung den Unterteil des jeweiligen Stellfußes verdrehen.



WARNUNG!

Der Stellfuß ist in seiner Höhe von 120 mm bis 170 mm verstellbar.

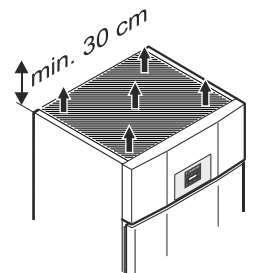
Den Stellfuß nicht über eine Höhe von 170 mm einstellen! Der Unterteil des Stellfußes kann sich lösen und das Gerät umkippen.



Dies kann zu schweren oder tödlichen Verletzungen führen.

- Der Aufstellungsraum Ihres Gerätes muss laut der Norm EN 378 pro 8 g Kältemittelfüllmenge R 290/R 600a ein Volumen von 1 m³ aufweisen, damit im Falle einer Leckage des Kältemittelkreislaufes kein zündfähiges Gas-Luft-Gemisch im Aufstellungsraum des Gerätes entstehen kann. Die Angabe der Kältemittelmenge finden Sie auf dem Typenschild im Geräteinnenraum.
- Der Abstand zwischen Geräteoberkante und Raumdecke muss mindestens 30 cm betragen.

Lüftungsöffnungen bzw. -gitter nicht abdecken.



Elektrischer Anschluss

Das Gerät nur mit Wechselstrom betreiben.

Die zulässige Spannung und Frequenz ist am Typenschild aufgedruckt. Die Position des Typenschildes ist im Kapitel **Gerätebeschreibung** ersichtlich.

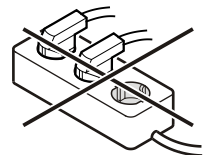
Die Steckdose muss vorschriftsmäßig geerdet und elektrisch abgesichert sein.

Der Auslösestrom der Sicherung muss zwischen 10 A und 16 A liegen.

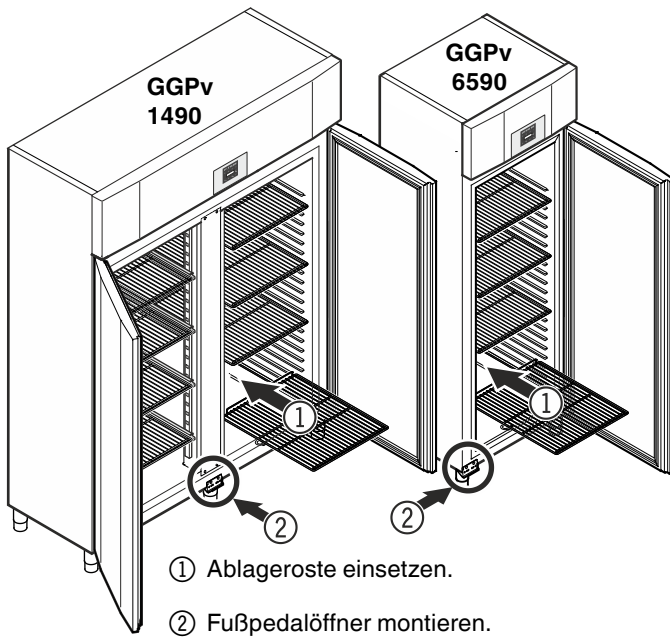
Die Steckdose darf sich nicht hinter dem Gerät befinden und muss leicht erreichbar sein.

Das Gerät nicht über Verlängerungskabel oder Verteilersteckdosen anschließen.

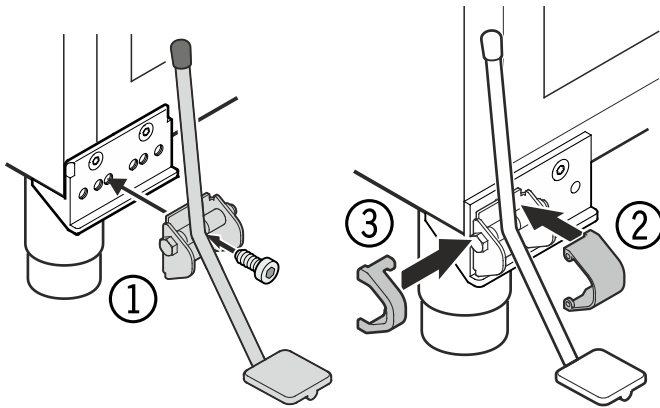
Keine Inselwechselrichter (Umwandeln von Gleichstrom in Wechsel- bzw. Drehstrom) oder Energiesparstecker verwenden. Beschädigungsgefahr für die Elektronik!



Ausstattung

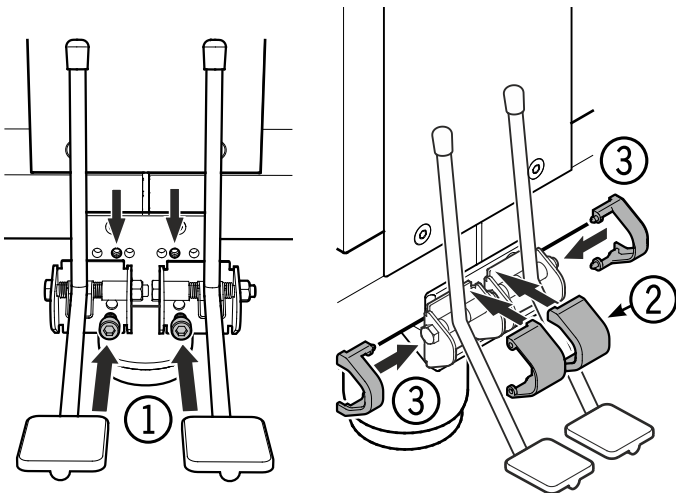


Montage Fußpedalöffner GGPv 6590



Die Montage des Fußpedalöffners bei links angeschlagener Tür ist im Kapitel "Türanschlag wechseln" (Seite 12) beschrieben.

Montage Fußpedalöffner GGPv 1490



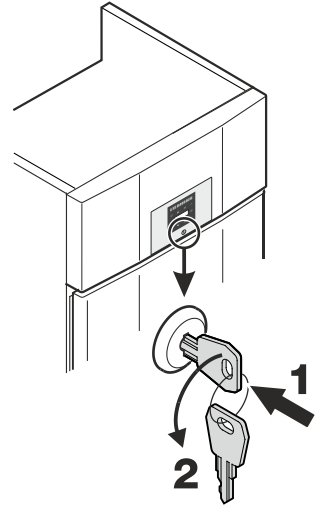
Sicherheitsschloss

Das Schloss ist mit einem Sicherheitsmechanismus ausgestattet.

Gerät absperren

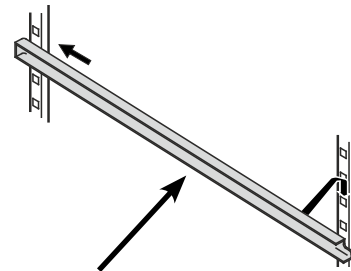
- Schlüssel in Richtung 1 hineindrücken.
- Schlüssel um 180° drehen (2).

Um das Gerät wieder aufzusperren, muss in derselben Reihenfolge vorgegangen werden.

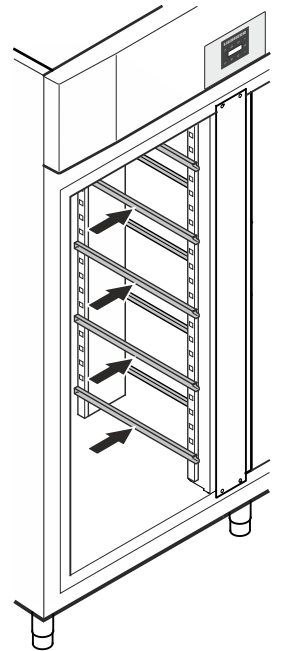


Ausstattung GGPv 1490

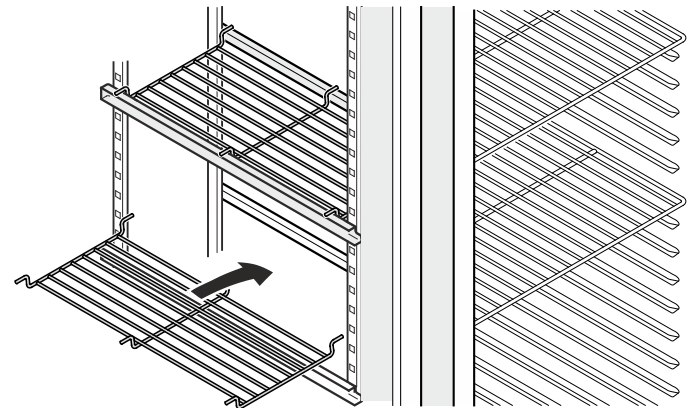
Die mitgelieferten Auflageschienen rechts und links am senkrechten Steg einsetzen.



Schienen in gewünschter Höhe zuerst in hinterer Rastenleiste einschieben und dann vorne einhängen.



Zwischenroste



Die mitgelieferten Zwischenroste auf die Auflageschienen aufsetzen.

Hinweis

Die maximale Beladung pro Zwischenrost beträgt 20 kg.

Bedien- und Kontrollelemente



- Taste ON/OFF (Gerät aus- und einschalten)
- Taste zur Abfrage von gespeicherten Alarmzuständen
- Auswahltasten
- SuperFrost-Taste
- Alarm-Austaste
- Abtautaste (Abtaufunktion manuell aktivieren)
- Taste Enter

Symbole im Display

- Kompressor läuft
- LED blinkt - Einschaltverzögerung des Kälteaggregates. Nach Druckausgleich im Kältekreislauf startet der Kompressor automatisch.
- Ventilator läuft
- Das Gerät ist in der Abtauphase
- Die Anzeige bedeutet, dass Stromversorgung und Innentemperatur des Gerätes aufgezeichnet werden.
- Wenn im Display blinkt, so hat es entweder einen Stromausfall gegeben oder die Temperatur im Gerät war in einem unzulässigen Bereich.
- SuperFrost ist aktiv
- Alarmfunktion
- Am Gerät liegt ein Fehler vor. Den Kundendienst kontaktieren.

Gerät ein- und ausschalten

Netzstecker einstecken. Anzeige = **OFF**.

Gerät einschalten

ca. 5 Sekunden drücken. Anzeige = **ON**

Gerät ausschalten

ca. 5 Sekunden drücken. Anzeige = **OFF**

Temperatur einstellen

1 Sek. drücken. Die Temperaturanzeige blinkt.

Temperatur erhöhen (wärmer) - drücken.

Temperatur senken (kälter) - drücken.

erneut drücken.

Die gewünschte Temperatureinstellung wird gespeichert.

Temperaturanzeigemodus

Die Temperaturanzeige kann zwischen Grad Celsius und Grad Fahrenheit gewählt werden. Werkseinstellung ist Grad Celsius.

5 Sek. drücken. Anzeige =

drücken. Anzeige =

Mit den Tasten oder die gewünschte Einstellung wählen.

0 = °C 1 = °F

drücken. Anzeige =

5 Sek. drücken. Die Elektronik schaltet in den normalen Regelbetrieb zurück.

SuperFrost

Verwenden Sie SuperFrost, um große Mengen von Lebensmitteln schnell abzukühlen. Wenn SuperFrost eingeschaltet ist, arbeitet das Gerät mit maximaler Kälteleistung.

SuperFrost aktivieren

3 Sek. drücken. Anzeige =

Die frischen Lebensmittel einlegen.

Die Elektronik schaltet automatisch in den normalen Regelbetrieb zurück.

SuperFrost vorzeitig deaktivieren

5 Sek. drücken. Anzeige =

Türöffnungsalarm

Wenn die Tür geöffnet wird, leuchtet die LED und die Temperaturanzeige beginnt zu blinken.



Wenn die Tür länger als 240 Sekunden geöffnet ist, beginnt die LED zu blinken und in der Anzeige blinkt abwechselnd mit der Temperaturanzeige. Der Tonwarner ertönt (sofern Tonwarnerfunktion nicht deaktiviert).

Wenn die Tür für die Einlagerung von Kühlgut länger geöffnet sein muss, Tonwarner durch Drücken der Taste stummschalten.



Einstellen der Verzögerungszeit für den Türöffnungsalarm



Die Zeit, bis der Tonwarner nach dem Öffnen der Tür ertönt, kann verändert werden.


 5 Sek. drücken. Anzeige =  5

 drücken, bis  0 0 im Display erscheint.


 drücken. Anzeige = |. Einstellbereich = 1-5 Minuten

Mit den Tasten  oder  die gewünschte Einstellung wählen.



 drücken. Anzeige =  0 0



 5 Sek. drücken. Die Elektronik schaltet in den normalen Regelbetrieb zurück.


Tonwarner-Einstellungen



Der Tonwarner bleibt nach dem Drücken der Taste  für den aktuellen Alarmfall stummgeschaltet. Wenn sich der Tonwarner wieder selbstständig aktivieren soll, die nachfolgenden Schritte durchführen.

 5 Sek. drücken. Anzeige =  5

 drücken, bis  5 0 im Display erscheint.



 drücken. Anzeige = 


 drücken. Anzeige = |



 drücken. Anzeige =  5 0

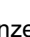
Die automatische Reaktivierung des Tonwarners ist nun aktiv.


Die Zeit, bis der Tonwarner wieder ertönt, muss eingestellt werden.

 drücken. Anzeige =  5 0

 drücken. Anzeige = | Einstellbereich = 1 - 120 Minuten.

Mit den Tasten  oder  die gewünschte Einstellung wählen.



 drücken. Anzeige =  5 0



 5 Sek. drücken. Die Elektronik schaltet in den normalen Regelbetrieb zurück.



Tonwarnerfunktion inaktiv setzen

Die Tonwarnerfunktion kann, falls erforderlich, vollständig deaktiviert werden.

 5 Sek. drücken. Anzeige =  5


 drücken, bis  0 0 im Display erscheint.

 drücken. Anzeige = 

Mit den Tasten  oder  die gewünschte Einstellung wählen.

0 = aktiviert 1 = deaktiviert


 drücken. Anzeige =  0 0

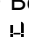

 5 Sek. drücken. Die Elektronik schaltet in den normalen Regelbetrieb zurück.

Alarm-Test

Mit diesem Testlauf wird die Funktionsfähigkeit der internen und einer eventuell extern angeschlossenen Alarmeinrichtung geprüft.

Die Kühlung des Gerätes wird während dieses Testlaufs nicht unterbrochen.

 +  5 Sek. drücken.

- Die Anzeige wechselt auf einen Temperaturwert 0,2 °C unter der eingestellten oberen Alarmgrenze.
- Der Temperaturwert steigt nun alle 2 Sekunden um 0,1 °C an.
- Bei Erreichen der oberen Alarmgrenze erscheint in der Anzeige . Eine am potentialfreien Alarmausgang angeschlossene externe Alarmeinheit wird nun aktiviert.
- Der Temperaturwert steigt weiter bis 0,2 °C über die obere Alarmgrenze.
- Derselbe Vorgang läuft automatisch für die untere Alarmgrenze ab. In der Anzeige erscheint .

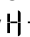
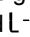
Während des Testlaufs leuchtet die LED .

Die Elektronik schaltet automatisch in den normalen Regelbetrieb zurück.

Testlauf vorzeitig abbrechen


 5 Sek. drücken.

Hinweis

Wenn die Werte der oberen und unteren Alarmgrenze (**AL** und **AH** im Kapitel "Einstellen der Alarmparameter") auf **0** gesetzt sind, erscheint bei diesem Testlauf im Display  - - und .

Alarmmeldungen

1. LED blinkt im Display

Erscheint in der Anzeige , so liegt ein Fehler am Gerät vor. Wenden Sie sich bitte an die nächste Kundendienststelle.

2. LED blinkt im Display - Anzeige HI oder LO

Es ist im Innenraum zu warm (HI) oder zu kalt (LO).

Der Tonwarner ertönt (sofern Tonwarnerfunktion nicht deaktiviert).

Hinweis

Die Alarmparameter können eingestellt werden. Siehe Absatz **Einstellen der Alarmparameter**.

3. HA / HF / blinkt im Display

Es hat einen längeren Netzausfall gegeben (**HF**) oder es war im Innenraum über einen gewissen Zeitraum zu warm oder zu kalt (**HA**).

Bis zu drei Alarmzustände werden gespeichert und können abgerufen werden.


Einstellen der Alarmparameter

Die Alarmgrenzen (Differenz zur eingestellten Temperatur) und die Alarmverzögerung (Zeitverzögerung bis zur Alarmauslösung) können eingestellt werden.

 5 Sek. drücken. Anzeige = $r\ L\ 5$


\wedge drücken, bis $r\ L$ im Display erscheint.

$r\ L$ = Untere Alarmgrenze


 drücken. Anzeige = Temperaturdifferenz °C

Mit den Tasten \vee oder \wedge die gewünschte Einstellung wählen.

Nur positive Zahlenwerte einstellen!


 drücken. Anzeige = $r\ L$

\wedge drücken. Anzeige = $r\ H$ Obere Alarmgrenze

 drücken. Anzeige = Temperaturdifferenz °C

Mit den Tasten \vee oder \wedge die gewünschte Einstellung wählen.


Nur positive Zahlenwerte einstellen!


 drücken. Anzeige = $r\ H$

\wedge drücken. Anzeige = $r\ d$


 drücken. Anzeige = Alarmverzögerung in Minuten

Mit den Tasten \vee oder \wedge die gewünschte Einstellung wählen.

 drücken. Anzeige = $r\ d$

 5 Sek. drücken. Die Elektronik schaltet in den normalen Regelbetrieb zurück.

Abrufen der gespeicherten Alarmzustände und Auslesen des Temperaturverlaufs

 drücken. Anzeige = $r\ H\ r\ L$

Mit den Tasten \vee oder \wedge in der Liste blättern.

$r\ H\ r\ L$ Anzahl aufgetretener Temperaturalarne

$r\ H$ aktuellster Temperaturalarm

$r\ H\ |$ vorletzter Temperaturalarm

$r\ H\ 2$ Temperaturalarm vor $r\ H\ |$

$r\ F\ r\ L$ Anzahl Netzausfälle

$r\ F$ aktuellster Netzausfall


$r\ F\ |$ vorletzter Netzausfall

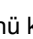
$r\ F\ 2$ Netzausfall vor $r\ F\ |$

$r\ t$ Zeitraum in Stunden, in dem die maximal und minimal aufgetretenen Innentemperaturen gemessen wurden


$r\ H$ Höchste (wärmste) gemessene Temperatur


$r\ L$ Tiefste gemessene Temperatur


Mit der Taste  den gewünschten Punkt anwählen. Wird diese Taste nochmals gedrückt, gelangt man zur Liste zurück.

Das Menü kann vorzeitig verlassen werden, indem man 5 Sek. die Taste  drückt. Wird innerhalb von 60 Sekunden keine Taste gedrückt, so schaltet die Elektronik automatisch zurück.


Aufgezeichnete Alarmzustände HAn zurücksetzen

 drücken. Anzeige = $r\ H\ r\ L$

 + \wedge 5 Sek. drücken. Anzeige = $r\ E\ 5$

 5 Sek. drücken. Die Elektronik schaltet in den normalen Regelbetrieb zurück.

Wert des aufgezeichneten Temperaturverlaufs $r\ t$ zurücksetzen


 drücken. Anzeige = $r\ H\ r\ L$

Taste \vee oder \wedge drücken, bis $r\ t$ im Display erscheint.

 drücken. Anzeige = $0 - 999$


\vee 5 Sek. drücken. Anzeige = $r\ E\ 5$


Die Werte für $r\ H$ und $r\ L$ (höchste bzw. tiefste gemessene Innentemperatur) werden dabei auf die im Moment im Innenraum vorherrschende Temperatur zurückgesetzt.

 5 Sek. drücken. Die Elektronik schaltet in den normalen Regelbetrieb zurück.


Beispiel einer Alarmabfrage

Situation: HA / HF /  blinkt im Display.


 drücken. Anzeige = $r\ H\ r\ L$


 drücken. Anzeige = 0

Es ist kein Alarmzustand mit zu hoher oder zu niedriger Temperatur aufgetreten. Es muss zur Anzeige $r\ F\ r\ L$ gewechselt werden.

 drücken. Anzeige = $r\ H\ r\ L$

\wedge drücken, bis $r\ F\ r\ L$ im Display erscheint.

 drücken. Anzeige = $|$ Es ist 1 Netzausfall aufgetreten.

 drücken. Anzeige = $r\ F\ r\ L$

\wedge drücken. Anzeige = $r\ F$ Aktuellster aufgetretener Netzausfall.

 drücken. Anzeige = 300 (Jahr)


\wedge drücken. Anzeige = 1200 (Monat 1-12)


\wedge drücken. Anzeige = 3100 (Tag 1-31)

\wedge drücken. Anzeige = 2300 (Stunde 0-23)

\wedge drücken. Anzeige = 5900 (Minute 0-59)


\wedge drücken. Anzeige = 10 (Zeitraum in Minuten)

Taste  + \wedge 5 Sek. drücken. Anzeige = $r\ E\ 5$

Die -LED leuchtet nun wieder permanent.

Die Anzeige HA / HF wird gelöscht.

Somit ist die Elektronik für den nächsten Alarmfall bereit.

 5 Sek. drücken. Die Elektronik schaltet in den normalen Regelbetrieb zurück.

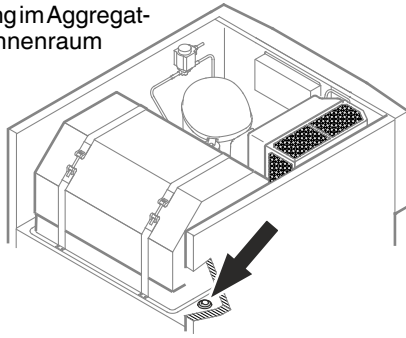
Produktfühler (lieferbares Zubehör)

Mit dem Produktfühler kann die Temperatur an einer beliebigen Stelle im Innenraum gemessen bzw. aufgezeichnet werden.

Netzstecker ziehen!

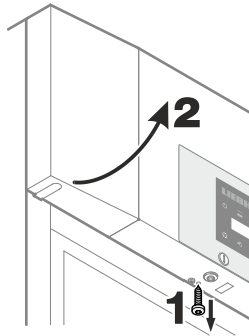
1. Fühler durch die Öffnung im Aggregatraum stecken und im Innenraum positionieren.

Öffnung mit Dichtmasse abdichten!

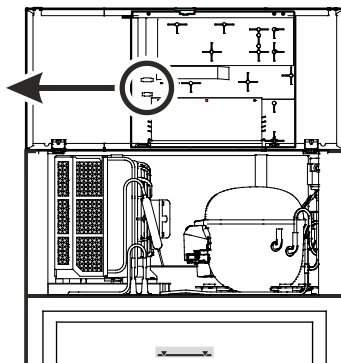


2. Schraube an der Unterseite der Frontblende herausdrehen.

Frontblende hochklappen.



3. Stecker des Produktfühlers einstecken.



4. Frontblende schließen und mit Schraube fixieren.

Aktivierung des Produktfühlers

5 Sek. drücken. Anzeige = r¹5

✓ drücken, bis r¹Ⓐ3 im Display erscheint.

⚙️ drücken. Anzeige = 0

^ drücken. Anzeige = |

⚙️ drücken. Anzeige = r¹Ⓐ3

5 Sek. drücken. Die Elektronik schaltet in den normalen Regelbetrieb zurück.

Wenn in der Anzeige - - - erscheint, wurde der Produktfühler nicht aktiviert.

Wenn in der Anzeige E 2 erscheint, ist der Produktfühler nicht angeschlossen oder defekt.

Kalibration des Produktfühlers

Eventuelle Toleranzen des Produktfühlers (angezeigte Temperatur zur tatsächlichen Innentemperatur) können mit dieser Funktion kompensiert werden.

5 Sek. drücken. Anzeige = r¹5

^ drücken, bis r¹Ⓒ3 im Display erscheint.

⚙️ drücken. Anzeige = 0.0

Mit den Tasten ✓ oder ^ den Korrekturwert in 0,1 °C-Schritten erhöhen oder senken.

⚙️ drücken. Anzeige = aktuelle (korrigierte) Produktfühlertemperatur

⚙️ drücken. Anzeige = r¹Ⓒ3

5 Sek. drücken. Die Elektronik schaltet in den normalen Regelbetrieb zurück.

Umschalten der Temperaturanzeige zwischen Regelfühler und Produktfühler

5 Sek. drücken. Anzeige = r¹5

^ drücken, bis r¹t | im Display erscheint.

⚙️ drücken. Anzeige = | (Regelfühler)

^ drücken. Anzeige = 2 (Produktfühler)

Wenn der Produktfühler aktiv ist, erscheint im Display AUX.

⚙️ drücken. Anzeige = r¹5

5 Sek. drücken. Die Elektronik schaltet in den normalen Regelbetrieb zurück.

Parameter auf Werkseinstellung zurücksetzen

Mit dieser Funktion können die Alarmgrenzen und Werte der Fühlerkalibration auf Werkseinstellung zurückgesetzt werden.

Netzstecker ziehen.

gedrückt halten und Netzstecker einstecken.

Anzeige = b n |

⚙️ drücken. Anzeige = 5 t d

Die Elektronik schaltet in den normalen Regelbetrieb zurück.

Echtzeituhr einstellen

Die Echtzeituhr ist voreingestellt (MEZ). Die Zeit für eine andere Zeitzone muss manuell umgestellt werden.

5 Sek. drücken. Anzeige = r¹5

∨ drücken. Anzeige = t c

drücken. Anzeige = 500 (Jahr)

drücken. Anzeige = 00

Mit den Tasten ∨ / ^ Jahr einstellen.

drücken.

^ drücken. Anzeige = 1100 (Monat 1-12)

drücken. Anzeige = 00

Mit den Tasten ∨ / ^ Monat einstellen.

drücken.

^ drücken. Anzeige = 1000 (Tag 1-31)

drücken. Anzeige = 00

Mit den Tasten ∨ / ^ Tag einstellen.

drücken.

^ drücken. Anzeige = 1000 (Wochentag)

(1 = Montag, 7 = Sonntag)

drücken. Anzeige = 00

Mit den Tasten ∨ / ^ Wochentag einstellen.

drücken.

^ drücken. Anzeige = 1000 (Stunde 0-23)

drücken. Anzeige = 00

Mit den Tasten ∨ / ^ Stunde einstellen.

drücken.

^ drücken. Anzeige = 1000 (Minute 0-59)

drücken. Anzeige = 00

Mit den Tasten ∨ / ^ Minute einstellen.

drücken.

5 Sek. drücken. Die Elektronik schaltet in den normalen Regelbetrieb zurück.

Wenn im Display E t c erscheint, muss die Echtzeituhr neu eingestellt werden.

Umstellung Sommerzeit/Winterzeit

Die Umstellung auf die Sommerzeit erfolgt in der Elektronik automatisch am letzten Sonntag im März um 2 Uhr morgens.

Die Umstellung auf die Winterzeit erfolgt in der Elektronik automatisch am letzten Sonntag im Oktober um 2 Uhr morgens.

Um die neue Zeit zu aktivieren, muss das Gerät jeweils nach den oben angeführten Zeitpunkten aus- und eingeschaltet werden.

Automatische Sommerzeit/Winterzeit-Umstellung deaktivieren/aktivieren

5 Sek. drücken. Anzeige = r¹5

∨ drücken, bis d5E im Display erscheint.

drücken. Anzeige = |

Mit den Tasten ∨ oder ^ die gewünschte Einstellung wählen.

0 = deaktiviert 1 = aktiviert

drücken. Anzeige = d5E

5 Sek. drücken. Die Elektronik schaltet in den normalen Regelbetrieb zurück.

Netzwerkadresse ändern

Bei Vernetzung von mehreren Geräten über die RS485-Schnittstelle muss jedes Gerät eine eigene Netzwerkadresse erhalten.

5 Sek. drücken. Anzeige = r¹5

∨ drücken, bis H0 im Display erscheint.

drücken. Anzeige = |

Mit den Tasten ∨ oder ^ die Netzwerkadresse ändern (1-207).

drücken. Anzeige = H0

5 Sek. drücken. Die Elektronik schaltet in den normalen Regelbetrieb zurück.

Abtauen

Das Abtauen erfolgt automatisch.

Abtaufunktion manuell aktivieren

Wenn die Tür über einen längeren Zeitraum nicht richtig geschlossen war kann es im Innenraum bzw. am Kälteerzeuger zu einer stärkeren Vereisung kommen. In diesem Fall kann die Abtaufunktion vorzeitig aktiviert werden.

* 3 Sek. drücken. Anzeige = + dFb

Die Elektronik schaltet automatisch in den normalen Regelbetrieb zurück.

Anzeige = dFb

Einstellen Displayanzeige während der Abtauphase

5 Sek. drücken. Anzeige = r¹5

^ drücken, bis dF im Display erscheint.

drücken. Anzeige = |

Mit den Tasten ∨ oder ^ die gewünschte Einstellung wählen.

0 = Symbol + abwechselnde Anzeige von dF F und derzeitiger Temperatur im Innenraum des Gerätes.

1 = Symbol + Temperatur vor Beginn der Abtauphase (Werkseinstellung).

2 = Symbol + dF F.

drücken. Anzeige = dF

5 Sek. drücken. Die Elektronik schaltet in den normalen Regelbetrieb zurück.

Reinigen

Das Gerät mindestens 2-mal pro Jahr reinigen!

Vor dem Reinigen grundsätzlich das Gerät außer Betrieb setzen. Netzstecker ziehen oder die vorgeschaltete Sicherung auslösen bzw. herausschrauben.

- Lebensmittel aus dem Gerät nehmen und an einem kühlen Ort aufbewahren.
- Innenraum und Ausstattungsteile mit lauwarmem Wasser und etwas Spülmittel reinigen. Verwenden Sie keinesfalls sand- oder säurehaltige Putz- bzw. chemische Lösungsmittel.

Nicht mit Dampfreinigungsgeräten arbeiten! Beschädigungs- und Verletzungsgefahr.

- Achten Sie darauf, dass kein Reinigungswasser in die elektrischen Teile und in das Lüftungsgitter dringt.
- Alles mit einem Tuch gut trocknen.
- Für Geräte in Edeldstahlausführung einen handelsüblichen Edeldstahlreiniger benutzen.

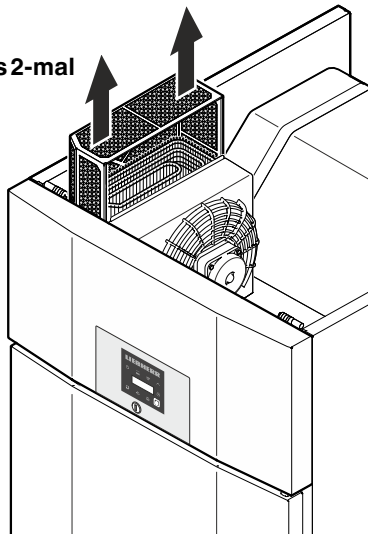
Verwenden Sie keine scheuernden/kratzenden Schwämme, Reinigungsmittel nicht konzentriert und keinesfalls sand-, chlorid- oder säurehaltige Putz- bzw. chemische Lösungsmittel. Sie beschädigen die Oberflächen und können Korrosion verursachen.

Staubfilter reinigen

Den Staubfilter mindestens 2-mal pro Jahr reinigen!

Netzstecker ziehen!

1. Staubfilter nach oben abziehen.
2. Den Staubfilter mit Wasser und Spülmittel reinigen.
3. Staubfilter wieder montieren.



Außer Betrieb setzen

Wenn das Gerät längere Zeit außer Betrieb gesetzt wird: Gerät ausschalten, Netzstecker ziehen oder die vorgeschalteten Sicherungen auslösen bzw. herausschrauben. Gerät reinigen und die Tür geöffnet lassen, um Geruchsbildung zu vermeiden.

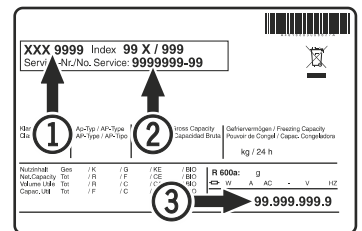
Das Gerät entspricht den einschlägigen Sicherheitsbestimmungen sowie den EU-Richtlinien 2014/30/EU und 2014/35/EU.

Störung

Folgende Störungen können Sie durch Prüfen der möglichen Ursachen selbst beheben:

- **Das Gerät arbeitet nicht.** Prüfen Sie, ob:
 - das Gerät eingeschaltet ist,
 - der Netzstecker richtig in der Steckdose ist,
 - die Sicherung der Steckdose in Ordnung ist.
- **Die Temperatur ist nicht ausreichend tief.** Prüfen Sie
 - die Einstellung nach Abschnitt "Temperatur einstellen", wurde der richtige Wert eingestellt?
 - ob evtl. zu große Mengen frischer Lebensmittel eingelegt wurden;
 - ob das separat eingelegte Thermometer den richtigen Wert anzeigt.
 - Ist die Entlüftung in Ordnung?
 - Ist der Aufstellort zu dicht an einer Wärmequelle?

Wenn keine der o.g. Ursachen vorliegt und Sie die Störung nicht selbst beseitigen konnten, wenden Sie sich bitte an die nächste Kundendienststelle. Teilen Sie die Typenbezeichnung ①, Service- ② und Seriennummer ③ des Typenschildes mit.



Die Position des Typenschildes ist im Kapitel Gerätebeschreibung ersichtlich.

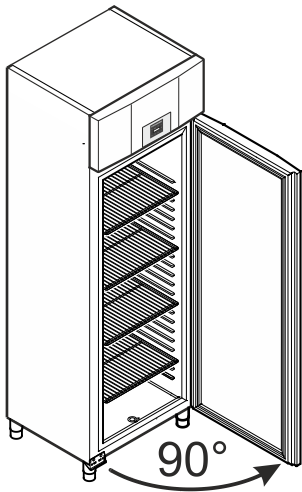
Mögliche Fehlermeldungen im Display

Fehler-code	Fehler	Maßnahme
E0, E1, E2, rE	Temperaturfühler defekt	Kundendienst kontaktieren
EE, EF	Fehler der Steuerelektronik	Kundendienst kontaktieren
dOr	Gerätetür zu lange offen	Gerätetür schließen
HI	Temperatur im Gerät zu hoch (warm)	Prüfen, ob die Tür nicht richtig geschlossen ist. Wenn die Temperatur nicht absinkt, Kundendienst kontaktieren.
LO	Temperatur im Gerät zu niedrig (kalt)	Kundendienst kontaktieren
Etc		Stellen Sie die Echtzeituhr neu ein (siehe Abschnitt "Echtzeituhr einstellen")
HF, HA	Es hat einen längeren Netzausfall gegeben oder es war im Innenraum über einen gewissen Zeitraum zu warm oder zu kalt.	Siehe Absatz Abrufen der gespeicherten Alarmzustände und Auslesen des Temperaturverlaufs

Türanschlag wechseln GGPv 6590

Der Wechsel des Türanschlags sollte nur von ausgebildetem Fachpersonal durchgeführt werden.

Für den Umbau sind zwei Personen erforderlich.



1. Tür ca. 90° öffnen.

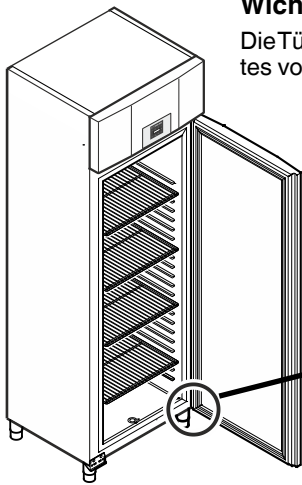
Wichtiger Hinweis

Die Tür muss 90° geöffnet werden, bevor der untere Scharnierwinkel abmontiert wird.

Dadurch wird der in der Tür eingebaute Selbstschließmechanismus in einer für den Einbau erforderlichen Position gehalten.

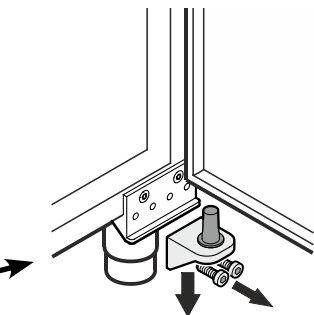
⚠️ WARNUNG!

Wird die Tür in geschlossenem Zustand abmontiert und wieder montiert, führt dies zur Zerstörung des Selbstschließmechanismus beim ersten Öffnen der Tür.



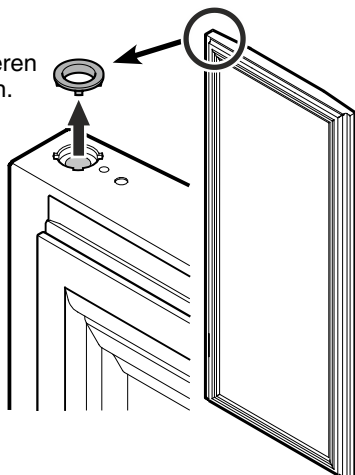
Wichtiger Hinweis

Die Tür muss aufgrund des hohen Gewichtes von einer Person gehalten werden.

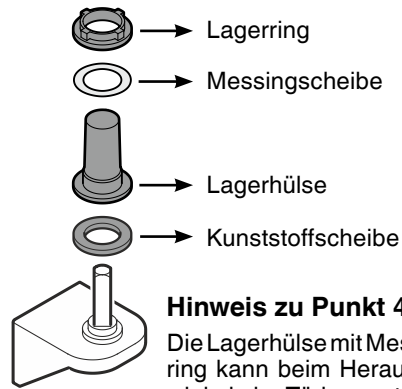


2. Scharnierwinkel abschrauben.
Tür nach unten abnehmen.

3. Lagerring vom oberen Türlager abnehmen.

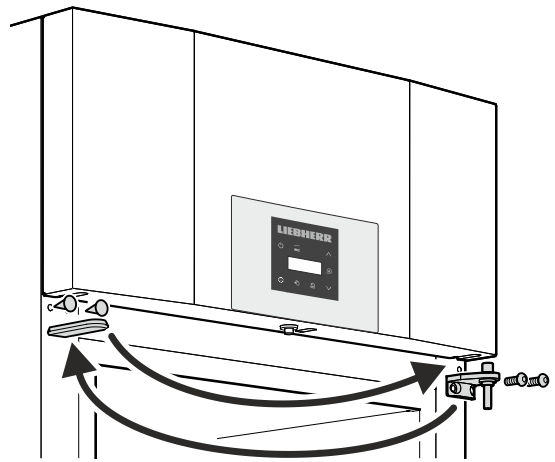


4. Lagerteile vom Scharnierwinkel abziehen.

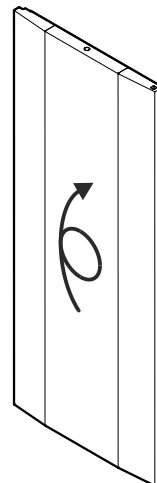


Hinweis zu Punkt 4

Die Lagerhülse mit Messingscheibe und Lagerring kann beim Herausziehen des Scharnierwinkels im Türlager steckenbleiben und muss in diesem Fall von dort entnommen werden.

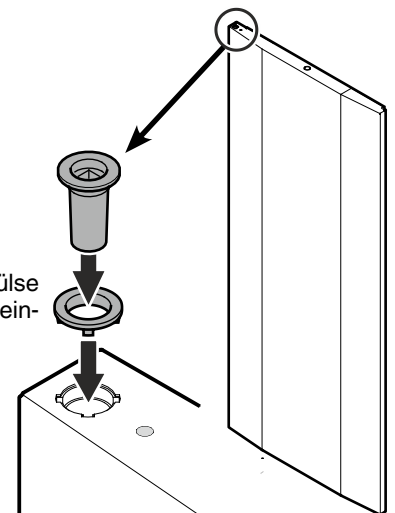


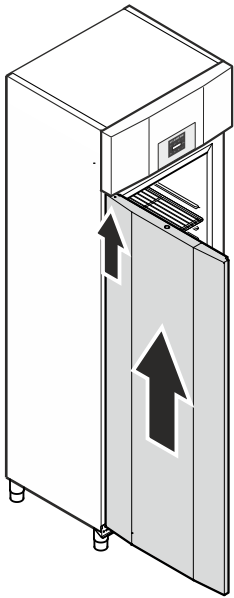
5. Oberen Scharnierwinkel und Abdeckungen jeweils auf die Gegenseite umsetzen.



6. Tür um 180° drehen.

7. Lagerring und Lagerhülse in das obere Türlager einsetzen.





8. Tür bei 90° Öffnungswinkel auf den oberen Vierkantstift aufsetzen.

⚠️ WARNUNG!

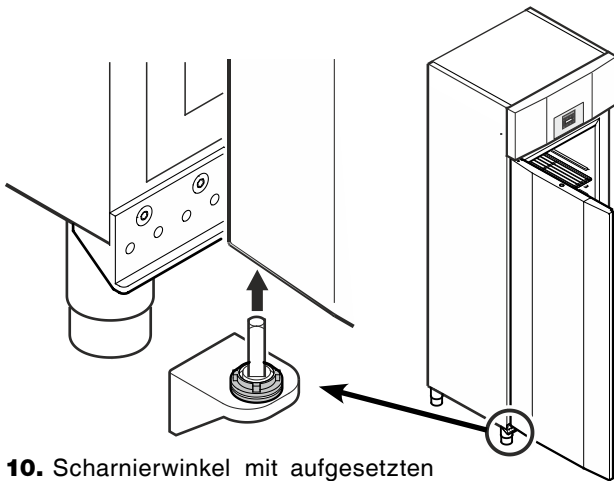
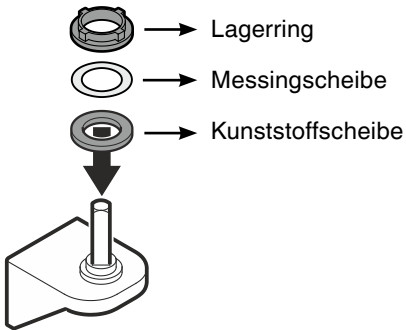
Die Tür unbedingt bei 90° Öffnungswinkel montieren.

Wird die Tür in geschlossenem Zustand montiert, führt dies zur Zerstörung des Selbstschließmechanismus beim ersten Öffnen und Schließen der Tür.

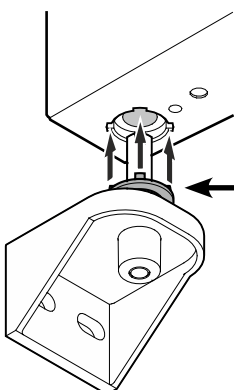
Wichtiger Hinweis

Die Tür muss aufgrund des hohen Gewichtes von einer Person gehalten werden.

9. Lagerteile auf den Scharnierwinkel aufsetzen.



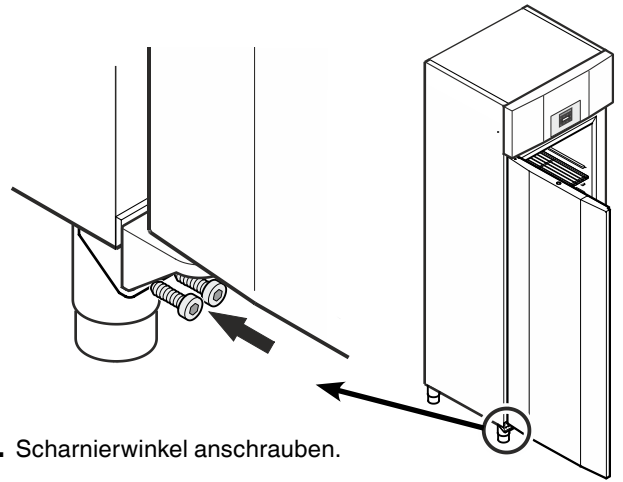
10. Scharnierwinkel mit aufgesetzten Lagerteilen in das untere Türlager einsetzen.



Hinweis zu Punkt 10

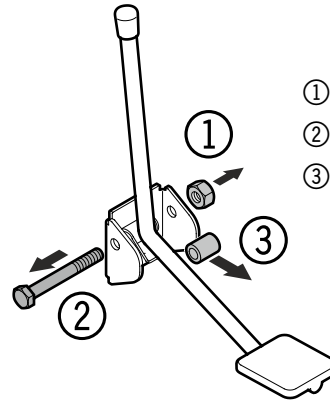
Die Noppen am Lagerring müssen beim Einsetzen in die Ausnehmungen des Türagers passen.

Falls erforderlich den oberen Ring leicht drehen.



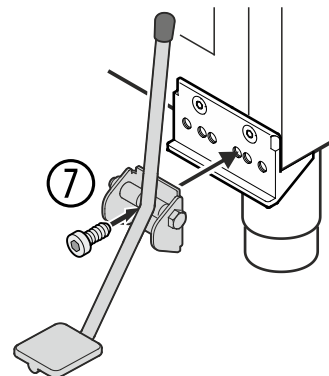
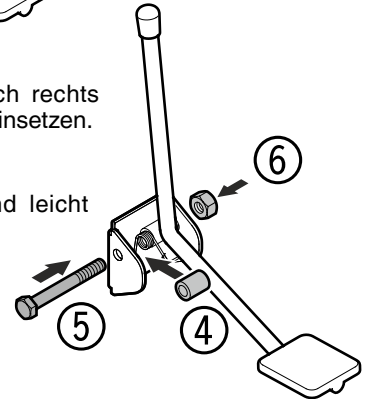
11. Scharnierwinkel anschrauben.

Montage Fußpedalöffner bei Türanschlag links



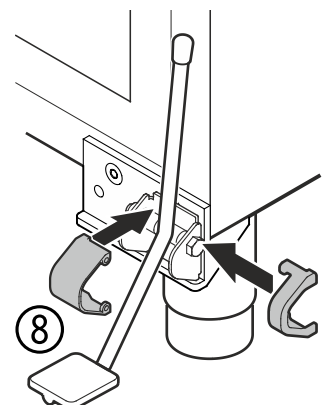
- ① Mutter abschrauben.
- ② Schraube herausziehen.
- ③ Distanzhülse entnehmen.

- ④ Fußpedal mit Feder nach rechts versetzen. Distanzhülse einsetzen.
- ⑤ Schraube einsetzen.
- ⑥ Mutter aufschrauben und leicht anziehen.



⑦ Fußpedal anschrauben (dritte Bohrung von rechts).

⑧ Abdeckungen aufsetzen.





Liebherr Hausgeräte Lienz GmbH

Dr.-Hans-Liebherr-Strasse 1

A-9900 Lienz

Österreich

www.liebherr.com

