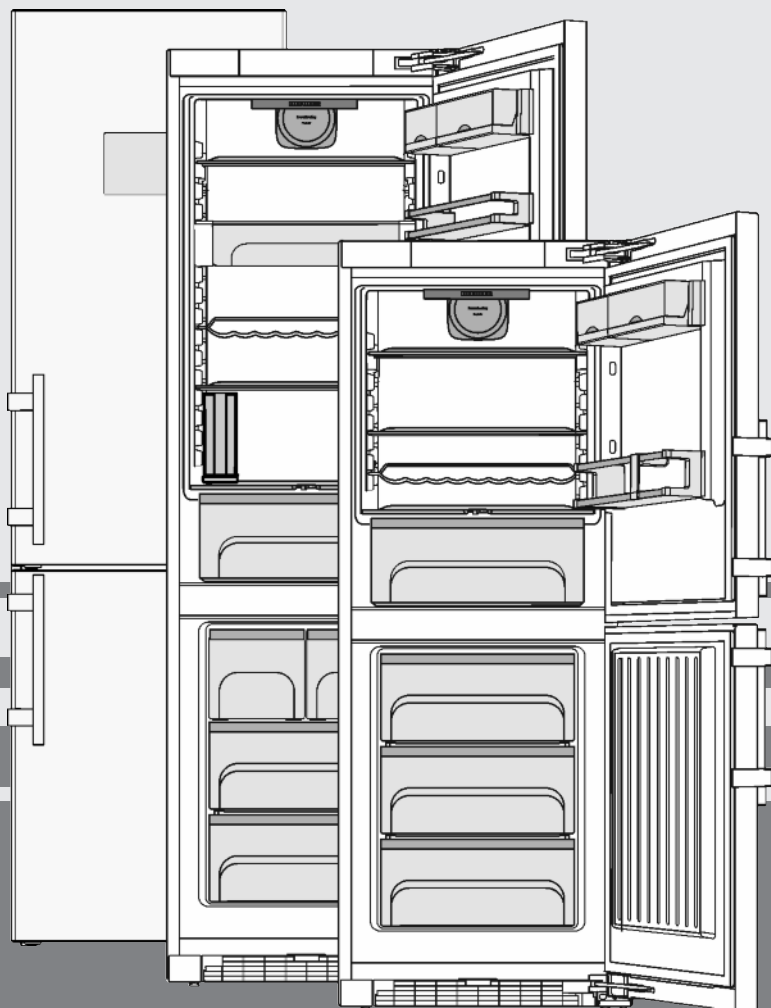


Gebrauchsanweisung

Kühl-Gefrier-Kombination

DE



070518 **7086132 - 01**

CNP(es/bs) ... P

LIEBHERR

Inhalt

1	Gerät auf einen Blick	2
1.1	Geräte- und Ausstattungsübersicht.....	2
1.2	Einsatzbereich des Geräts.....	3
1.3	Konformität.....	3
1.4	Produktdaten.....	3
1.5	Aufstellmaße.....	3
1.6	Energie sparen.....	3
1.7	Einordnungsbeispiel.....	4
1.8	SmartDevice.....	4
2	Allgemeine Sicherheitshinweise	4
3	Bedienungs- und Anzeigeelemente	5
3.1	Status-Bildschirm.....	5
3.2	Home-Bildschirm.....	5
3.3	Navigation.....	6
3.4	Anzeigesymbole.....	7
3.5	Geräteoptionen.....	7
4	Inbetriebnahme	7
4.1	Gerät transportieren.....	7
4.2	Gerät aufstellen.....	7
4.3	Türanschlagwechsel.....	8
4.4	Einschub in die Küchenzeile.....	17
4.5	Verpackung entsorgen.....	18
4.6	Gerät anschließen.....	18
4.7	Gerät einschalten.....	18
4.8	FreshAir-Filter einsetzen.....	19
4.9	Erinnerungsfunktion Lüftungsgitter reinigen aktivieren.....	19
5	Bedienung	19
5.1	System-Einstellungen.....	19
5.2	Timer.....	20
5.3	Programme.....	21
5.4	Optionen.....	22
5.5	Kühlteil.....	24
5.6	Gefriereteil.....	26
6	Wartung	29
6.1	FreshAir-Filter auswechseln.....	29
6.2	Abtauen mit NoFrost.....	29
6.3	Lüftungsgitter reinigen.....	30
6.4	Gerät reinigen.....	30
6.5	IceMaker reinigen.....	31
6.6	Kundendienst.....	31
7	Störungen	31
8	Meldungen	32
9	Außer Betrieb setzen	33
9.1	Gerät ausschalten.....	33
9.2	Außer Betrieb setzen.....	33
10	Gerät entsorgen	34

Der Hersteller arbeitet ständig an der Weiterentwicklung aller Typen und Modelle. Bitte haben Sie deshalb Verständnis dafür, dass wir uns Änderungen in Form, Ausstattung und Technik vorbehalten müssen.

Um alle Vorteile Ihres neuen Gerätes kennenzulernen, lesen Sie bitte die Hinweise in dieser Anweisung aufmerksam durch.

Die Anleitung ist für mehrere Modelle gültig, Abweichungen sind möglich. Abschnitte, die nur auf bestimmte Geräte zutreffen, sind mit einem Sternchen (*) gekennzeichnet.

Handlungsanweisungen sind mit einem ► gekennzeichnet, Handlungsergebnisse mit einem ▷.

1 Gerät auf einen Blick

1.1 Geräte- und Ausstattungsübersicht

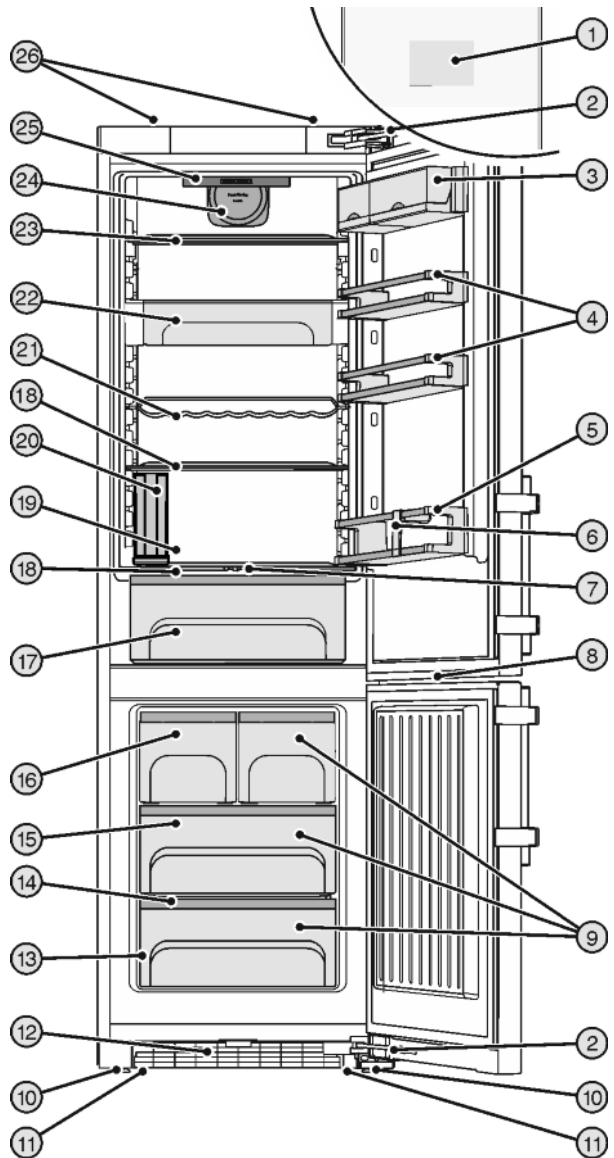


Fig. 1

- | | |
|--|---|
| (1) Bedien- und Kontrollelemente | (14) Variospace |
| (2) Schließdämpfer | (15) Kälte Akku |
| (3) Boxenabsteller | (16) IceMaker* |
| (4) Konservenabsteller | (17) BioCool-Box, regulierbar |
| (5) Flaschenabsteller | (18) Abstellfläche |
| (6) Flaschenhalter | (19) Kälteste Zone |
| (7) Feuchteregulierungsplatte | (20) Wassertank* |
| (8) LED-Beleuchtung Gefriereteil | (21) Flaschenablage |
| (9) Gefrierschubfach | (22) VarioSafe* |
| (10) Stellfüße | (23) Abstellfläche, teilbar |
| (11) Transporttragegriffe vorn, Transportrollen hinten | (24) Ventilator, mit Aufnahme für FreshAir-Filter |
| (12) Lüftungsgitter | (25) LED-Innenbeleuchtung |
| (13) Typenschild | (26) Transporttragegriffe hinten |

Hinweis

► Ablagen, Schubladen oder Körbe sind im Auslieferungszustand für eine optimale Energieeffizienz angeordnet.

1.2 Einsatzbereich des Geräts

Bestimmungsgemäße Verwendung

Das Gerät eignet sich ausschließlich zum Kühlen von Lebensmitteln im häuslichen oder haushaltsähnlichen Umfeld. Hierzu zählt z.B. die Nutzung

- in Personalküchen, Frühstückspensionen,
- durch Gäste in Landhäusern, Hotels, Motels und anderen Unterkünften,
- beim Catering und ähnlichem Service im Großhandel.

Alle anderen Anwendungsarten sind unzulässig.

Vorhersehbare Fehlanwendung

Folgende Anwendungen sind ausdrücklich verboten:

- Lagerung und Kühlung von Medikamenten, Blutplasma, Laborpräparaten oder ähnlichen der Medizinprodukterichtlinie 2007/47/EG zu Grunde liegenden Stoffe und Produkte
- Einsatz in explosionsgefährdeten Bereichen
- Einsatz auf beweglichen Untergründen wie Schiffen, Schienenverkehr oder Flugzeugen
- Lagerung von lebenden Tieren

Eine missbräuchliche Verwendung des Gerätes kann zu Schädigungen an der eingelagerten Ware oder deren Verderb führen.

Klimaklassen

Das Gerät ist je nach Klimaklasse für den Betrieb bei begrenzten Umgebungstemperaturen ausgelegt. Die für Ihr Gerät zutreffende Klimaklasse ist auf dem Typenschild aufgedruckt.

Hinweis

- Um einen einwandfreien Betrieb zu gewährleisten, angegebene Umgebungstemperaturen einhalten.

Klimaklasse	für Umgebungstemperaturen von
SN	10 °C bis 32 °C
N	16 °C bis 32 °C
ST	16 °C bis 38 °C
T	16 °C bis 43 °C

1.3 Konformität

Der Kältemittelkreislauf ist auf Dichtheit geprüft. Das Gerät entspricht den einschlägigen Sicherheitsbestimmungen sowie den Richtlinien 2014/35/EU, 2014/30/EU, 2009/125/EG, 2011/65/EU und 2010/30/EU.

1.4 Produktdaten

Produktdaten liegen nach Verordnung (EU) 2017/1369 dem Gerät bei. Das vollständige Produktdatenblatt ist auf der Liebherr-Website im Download-Bereich verfügbar.

1.5 Aufstellmaße

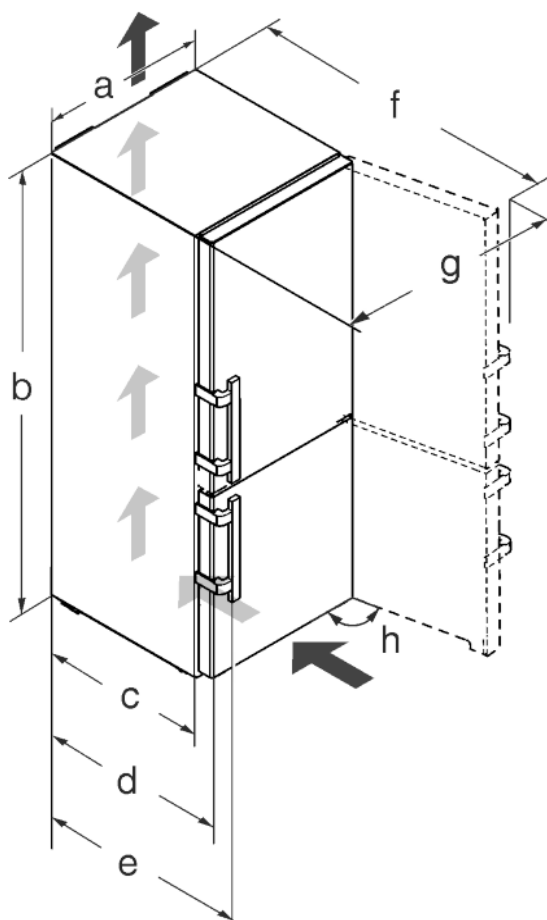


Fig. 2

Modell	a [mm]	b [mm]	c [mm]	d [mm]	e [mm]	f [mm]	g [mm]	h [°]
CNP(e s/ bs) 37.	600	1650	600 x	665 x	709 x	1185 x	871	115
CNP(e s) 43..		1850						
CNP(e s) 47/48..		2010						

* Bei Verwendung von Wandabstandshaltern vergrößert sich das Maß um 15 mm (siehe 4.2).

1.6 Energie sparen

- Immer auf gute Be- und Entlüftung achten. Lüftungsöffnungen bzw. -gitter nicht abdecken.
- Ventilatorluftschlitze immer frei halten.
- Gerät nicht im Bereich direkter Sonnenbestrahlung, neben Herd, Heizung und dergleichen aufstellen.
- Der Energieverbrauch ist abhängig von den Aufstellbedingungen z.B. der Umgebungstemperatur (siehe 1.2). Bei Abweichung der Umgebungstemperatur von der Normtemperatur 25 °C kann sich der Energieverbrauch ändern.
- Gerät möglichst kurz öffnen.

Allgemeine Sicherheitshinweise

- Je niedriger die Temperatur eingestellt wird, desto höher ist der Energieverbrauch.
- Lebensmittel sortiert einordnen (siehe Gerät auf einen Blick).
- Alle Lebensmittel gut verpackt und abgedeckt aufbewahren. Reifbildung wird vermieden.
- Lebensmittel nur solange wie nötig herausnehmen, damit sie sich nicht zu sehr erwärmen.
- Warme Speisen einlegen: erst auf Zimmertemperatur abkühlen lassen.
- Tiefkühlgut im Kühlraum auftauen.
- Bei längeren Urlaubszeiten die Holiday-Funktion verwenden.
- Im Auslieferungszustand voreingestellte Bildschirm-Abschaltung verwenden um Bildschirm nach 24 Stunden abzuschalten, (siehe 5.1.5).

1.7 Einordnungsbeispiel

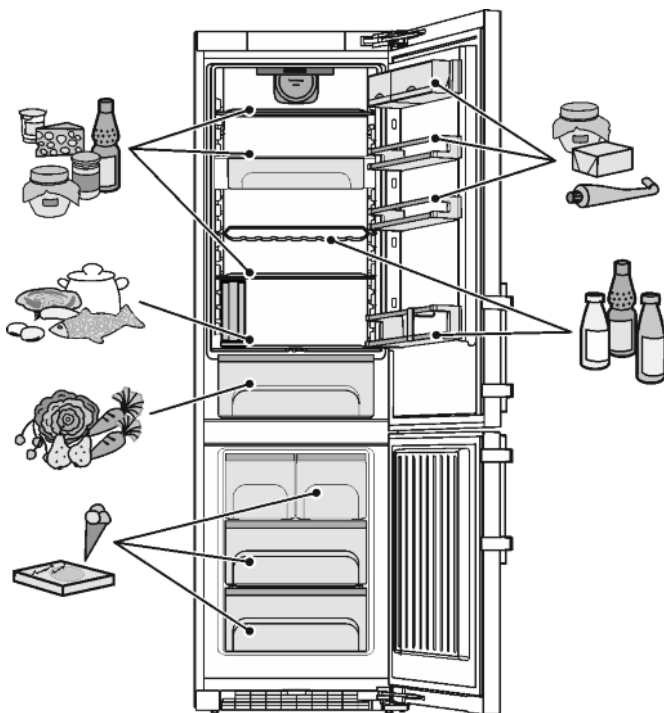
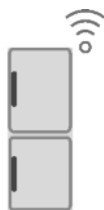


Fig. 3

1.8 SmartDevice

Das Gerät ist für die Integration in ein Smart Home und für erweiterte Serviceleistungen vorbereitet. Durch eine SmartDeviceBox können weitere Optionen freigeschaltet werden. Die Aktivierung erfolgt über das MyLiebherr Kunden-Portal.



Nähere Informationen über Verfügbarkeit, Voraussetzungen und zu den einzelnen Optionen finden Sie im Internet unter www.smartdevice.liebherr.com.

2 Allgemeine Sicherheitshinweise

Gefahren für den Benutzer:

- Dieses Gerät kann von Kindern sowie von Personen mit verringerten physischen, sensorischen oder mentalen Fähigkeiten oder Mangel an Erfahrung und Wissen benutzt

werden, wenn sie beaufsichtigt oder bezüglich des sicheren Gebrauchs des Gerätes unterwiesen wurden und die daraus resultierenden Gefahren verstehen. Kinder dürfen nicht mit dem Gerät spielen. Reinigung und Benutzer-Wartung dürfen nicht von Kindern ohne Beaufsichtigung durchgeführt werden. Kinder von 3-8 Jahre dürfen das Gerät be- und entladen. Kinder unter 3 Jahren sind vom Gerät fernzuhalten, falls diese nicht permanent beaufsichtigt werden.

- Wenn das Gerät vom Netz getrennt wird, immer am Stecker anfassen. Nicht am Kabel ziehen.
- Im Fehlerfall Netzstecker ziehen oder Sicherung ausschalten.
- Die Netzanschlussleitung nicht beschädigen. Gerät nicht mit defekter Netzanschlussleitung betreiben.
- Reparaturen und Eingriffe am Gerät nur vom Kundendienst oder anderem dafür ausgebildeten Fachpersonal ausführen lassen.
- Gerät nur nach den Angaben der Anweisung montieren, anschließen und entsorgen.
- Bewahren Sie diese Anleitung sorgfältig auf und reichen Sie diese gegebenenfalls an den Nachbesitzer weiter.
- Alle Reparaturen bzw. Eingriffe am IceMaker dürfen nur vom Kundendienst oder anderem dafür ausgebildetem Fachpersonal ausgeführt werden.*
- Speziallampen wie LED-Lampen im Gerät dienen der Beleuchtung von dessen Innenraum und sind nicht zur Raumbeleuchtung geeignet.

Brandgefahr:

- Das enthaltene Kältemittel R 600a ist umweltfreundlich, aber brennbar. Entweichendes Kältemittel kann sich entzünden.
 - Rohrleitungen des Kältekreislaufs nicht beschädigen.
 - Im Geräteinnenraum nicht mit offenem Feuer oder Zündquellen hantieren.
 - Im Geräteinnenraum keine elektrischen Geräte benutzen (z. B. Dampfreinigungsgeräte, Heizgeräte, Eiscremebereiter usw.).
 - Wenn Kältemittel entweicht: Offenes Feuer oder Zündquellen in der Nähe der Austrittsstelle beseitigen. Raum gut lüften. Kundendienst benachrichtigen.
- Keine explosiven Stoffe oder Sprühdosen mit brennbaren Treibmitteln, wie z. B. Butan, Propan, Pentan usw. im Gerät lagern. Entsprechende Sprühdosen sind erkennbar an der aufgedruckten Inhaltsangabe oder einem Flammensymbol. Eventuell austre-

tende Gase können sich durch elektrische Bauteile entzünden.

- Brennende Kerzen, Lampen und andere Gegenstände mit offenen Flammen vom Gerät fernhalten, damit diese das Gerät nicht in Brand setzen.
- Alkoholische Getränke oder sonstige Alkohol enthaltende Gebinde nur dicht verschlossen lagern. Eventuell austretender Alkohol kann sich durch elektrische Bauteile entzünden.

Absturz- und Umkipppgefahr:

- Sockel, Schubfächer, Türen usw. nicht als Trittbrett oder zum Aufstützen missbrauchen. Dies gilt insbesondere für Kinder.

Gefahr einer Lebensmittelvergiftung:

- Überlagerte Lebensmittel nicht verzehren.

Gefahr von Erfrierungen, Taubheitsgefühlen und Schmerzen:

- Dauernden Hautkontakt mit kalten Oberflächen oder Kühl-/Gefriergut vermeiden oder Schutzmaßnahmen ergreifen, z. B. Handschuhe verwenden. Speiseeis, besonders Wassereis oder Eiswürfel nicht sofort und nicht zu kalt verzehren.

Verletzungs- und Beschädigungsgefahr:

- Heißer Dampf kann zu Verletzungen führen. Zum Abtauen keine elektrischen Heiz- oder Dampfreinigungsgeräte, offenen Flammen oder Abtausprays verwenden.
- Eis nicht mit scharfen Gegenständen entfernen.

Quetschgefahr:

- Beim Öffnen und Schließen der Tür nicht in das Scharnier greifen. Finger können eingeklemmt werden.

Symbole am Gerät:

	Das Symbol kann sich auf dem Kompressor befinden. Es bezieht sich auf das Öl im Kompressor und weist auf folgende Gefahr hin: Kann bei Verschlucken und Eindringen in die Atemwege tödlich sein. Dieser Hinweis ist nur für das Recycling bedeutsam. Im Normalbetrieb besteht keine Gefahr.
--	---

Beachten Sie die spezifischen Hinweise in den anderen Kapiteln:

	GEFAHR	kennzeichnet eine unmittelbar gefährliche Situation, die Tod oder schwere Körperverletzungen zur Folge haben wird, wenn sie nicht vermieden wird.
	WARNUNG	kennzeichnet eine gefährliche Situation, die Tod oder schwere Körperverletzung zur Folge haben könnte, wenn sie nicht vermieden wird.

	VORSICHT	kennzeichnet eine gefährliche Situation, die leichte oder mittlere Körperverletzungen zur Folge haben könnte, wenn sie nicht vermieden wird.
	ACHTUNG	kennzeichnet eine gefährliche Situation, die Sachschäden zur Folge haben könnte, wenn sie nicht vermieden wird.
	Hinweis	kennzeichnet nützliche Hinweise und Tipps.

3 Bedienungs- und Anzeigeelemente

3.1 Status-Bildschirm

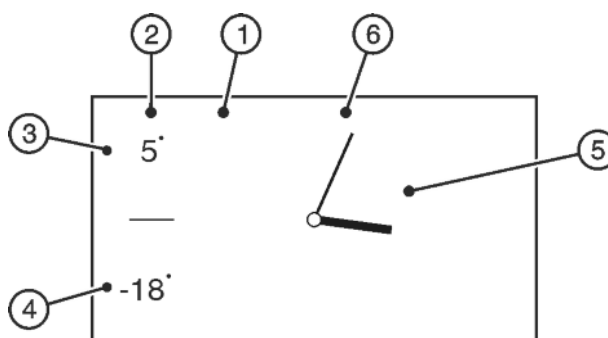


Fig. 4

- | | |
|--------------------------------|------------------------------------|
| (1) Bildschirm | (4) Temperaturanzeige Gefriereteil |
| (2) Temperaturanzeige Kühlteil | (5) Uhr |
| (3) Temperaturanzeige Kühlteil | (6) Datumsanzeige, wenn ausgewählt |

Der Status-Bildschirm wird im Normalbetrieb angezeigt, wenn keine Einstellungen vorgenommen werden. Es werden die eingestellten Temperaturen, die Uhrzeit und das Datum, wenn ausgewählt, angezeigt.

Durch Drücken auf die Temperaturanzeige gelangt man zum Home-Bildschirm und zu den Einstellmöglichkeiten.

Durch Drücken auf die Uhr kann ein Timer aktiviert werden.

3.2 Home-Bildschirm

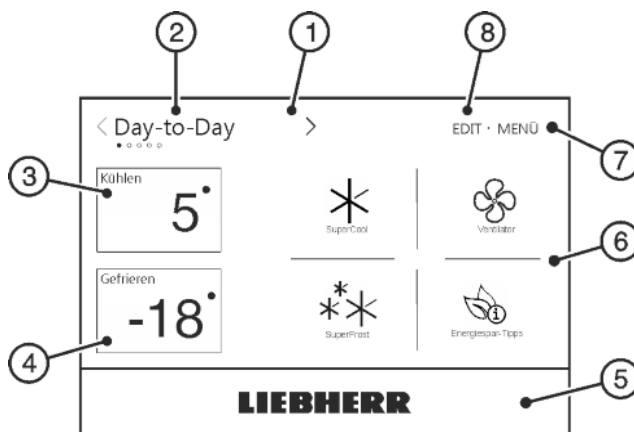


Fig. 5

- | | |
|------------------------|--------------------|
| (1) Bildschirm | (5) Liebherr-Taste |
| (2) Programm-Auswahl | (6) Programm-Feld |
| (3) Kühlteil-Feld | (7) Menü |
| (4) Gefrierenteil-Feld | (8) Edit |

Bedienungs- und Anzeigeelemente

Der Home-Bildschirm bietet Zugang zu den Einstellmöglichkeiten und der Programmauswahl.

Durch Berühren des Bildschirms können Funktionen aufgerufen und Werte geändert werden.

Programm-Auswahl

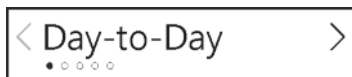


Fig. 6 Programm-Name

In der Programm-Auswahl wird das aktuell eingestellte Programm angezeigt.

Es können 5 verschiedene Programme ausgewählt werden. Jedes Programm bietet individuelle Temperatur- und Funktions-Einstellungen für unterschiedliche Bedürfnisse.

Kühlteil-Feld

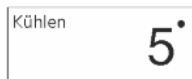


Fig. 7 Temperaturanzeige Kühlteil

Im Kühlteil-Feld wird die Kühlteil-Temperatur angezeigt.

Bei einer Temperaturverstellung wird der neue Sollwert sofort angezeigt. Pfeile zeigen die Temperaturänderung an.

Folgende Einstellungen können vorgenommen werden:

- Temperatureinstellungen
- Kühlteil aus- und einschalten

Gefrierteil-Feld



Fig. 8 Temperaturanzeige Gefrierteil

Im Gefrierteil-Feld wird die Gefrierteil-Temperatur angezeigt.

Bei einer Temperaturverstellung wird der neue Sollwert sofort angezeigt. Pfeile zeigen die Temperaturänderung an.

Folgende Einstellungen können vorgenommen werden:

- Temperatureinstellungen
- Gerät aus- und einschalten. Der Bildschirm bleibt aktiv.

Temperatur-Feld

Das Temperatur-Feld umfasst das Kühlteil- und Gefrierteilfeld.

Liebherr-Taste

Die gesamte Fläche unter dem Bildschirm ist eine Taste. Durch Drücken auf die Taste gelangt man zum Status-Bildschirm.

Programm-Feld

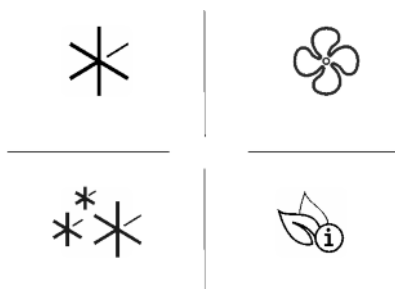


Fig. 9 Programmspezifische Optionen

sche Optionen

Im Programm-Feld werden programmspezifischen Optionen angezeigt. Diese bieten Einstellmöglichkeiten für den Kühl- und Gefrierbereich.

Es können maximal 6 Optionen im Programm-Feld angezeigt werden.

Menü

Über Menü können Grundeinstellungen und programmabhängige Einstellungen vorgenommen werden.

Edit

Über Edit können programmspezifische Optionen für die Anzeige auf dem Home-Bildschirm an- oder abgewählt werden.

3.3 Navigation

Die Bedienung des Geräts erfolgt vorwiegend über die folgenden Symbole:



Standby:

Gerät oder Temperaturzone ein- und ausschalten.

MENÜ

Menü:

Zugang zu den einzelnen Optionen und Einstellungen.

EDIT

Edit:

Programmspezifische Optionen an- und abwählen.

LIEBHERR

Liebherr-Taste:

Auswahl abbrechen, führt zum Status-Bildschirm.



Navigationspfeil Auf / Ab:

Datums- und Zeiteinstellung.

Nach Anzeige der letzten Einstellungsmöglichkeit wird wieder die erste angezeigt.



Navigationspfeil Links / Rechts:

Auswahl anwählen und navigieren.

Stehen weitere Einstellungen zur Auswahl, sind diese über die Navigationspfeile anwählbar. Nach Anzeige der letzten oder ersten Einstellungsmöglichkeit werden die Navigationspfeile ausgegraut dargestellt.



Zurück:

Auswahl abbrechen oder Einstellung verlassen.

Die Anzeige wechselt in die nächst höhere Ebene bzw. zum Home-Bildschirm.



Home:

Auswahl abbrechen oder Einstellung verlassen.

Die Anzeige wechselt zum Home-Bildschirm.



Statusstaste On/Off

: Option aktiviert, Funktion aktiv.

: Option deaktiviert, Funktion nicht aktiv.



Auswahlkreis

: Einstellung / Auswahl aktiv.

: Einstellung / Auswahl inaktiv.



Meldungen:

Aktive Fehlermeldungen und Erinnerungen liegen vor.

Einzelheiten zu Meldungen können erneut angezeigt werden.

x

Abbrechen:

Auswahl abbrechen.

Nach Bestätigung einer Funktion oder Option ertönt ein Signalton, wenn Signal- und Erinnerungstöne aktiv sind.

Hinweis

Wenn nach 1 Minuten keine Auswahl erfolgt, wechselt die Anzeige zum Home-Bildschirm.

3.4 Anzeigesymbole

Die Anzeigesymbole geben Auskunft über den aktuellen Gerätzustand.



Aufsteigende Pfeile:

Temperatur wird erhöht.

Bei Temperaturänderungen und nach dem Beenden von Optionen zeigen aufsteigende Pfeile bis zum Erreichen der Solltemperatur die Temperaturerhöhung an.



Absteigende Pfeile:

Temperatur wird verringert.

Bei Temperaturänderungen und nach dem Einschalten von Optionen zeigen absteigende Pfeile bis zum Erreichen der Solltemperatur die Temperaturverringering an.



Standby:

Gerät oder Temperaturzone ist ausgeschaltet.

aktiv

Aktivierter Option:

Auf dem Home-Bildschirm angezeigte Optionen werden mit *aktiv* gekennzeichnet, wenn diese eingeschaltet sind.

1 von ... / ● ○ ○ ○ ○

Navigationsleiste:

Die Navigationsleiste zeigt die aktuelle Position innerhalb einer Auswahl an.

3.5 Geräteoptionen

Folgende Optionen können aktiviert oder eingestellt werden, Erläuterungen und Einstellmöglichkeit, (siehe Bedienung):

Symbol

Option



Kindersicherung



SuperCool



SuperFrost



*IceMaker**



SabbathMode



PartyTimer



BottleTimer



NightMode



Ventilator



Energiespar-Tipps



Display-Einstellungen

4 Inbetriebnahme

4.1 Gerät transportieren



VORSICHT

Verletzungs- und Beschädigungsgefahr durch falschen Transport!

- ▶ Das Gerät verpackt transportieren.
- ▶ Das Gerät stehend transportieren.
- ▶ Das Gerät nicht alleine transportieren.

4.2 Gerät aufstellen



WARNUNG

Brandgefahr durch Feuchtigkeit! Wenn stromführende Teile oder die Netzanschlussleitung feucht werden, kann es zu einem Kurzschluss kommen.

- ▶ Das Gerät ist für den Gebrauch in geschlossenen Räumen konzipiert. Das Gerät nicht im Freien oder im Feuchte- und Spritzwasserbereich betreiben.



WARNUNG

Brandgefahr durch Kurzschluss! Wenn Netzkabel/Stecker des Gerätes oder eines anderen Gerätes und Geräterückseite sich berühren, können Netzkabel/Stecker durch die Vibrationen des Gerätes beschädigt werden, so dass es zu einem Kurzschluss kommen kann.

- ▶ Gerät so aufstellen, dass es keine Stecker oder Netzkabel berührt.
- ▶ An Steckdosen im Geräterückseitenbereich weder das Gerät noch andere Geräte anschließen.

Inbetriebnahme



WARNUNG

Brandgefahr durch Kältemittel!

Das enthaltene Kältemittel R 600a ist umweltfreundlich, aber brennbar. Entweichendes Kältemittel kann sich entzünden.

- ▶ Die Rohrleitungen des Kältekreislaufs nicht beschädigen.



WARNUNG

Brand- und Beschädigungsgefahr!

- ▶ Wärmeabgebende Geräte, z. B. Mikrowellengerät, Toaster usw. nicht auf das Gerät stellen!

ACHTUNG

Beschädigungsgefahr durch Kondenswasser!

- ▶ Das Gerät nicht direkt neben einem weiteren Kühl-/Gefriergerät aufstellen.

- Bei Schäden am Gerät umgehend - vor dem Anschließen - beim Lieferanten rückfragen.
- Der Boden am Standort muss waagrecht und eben sein.
- Gerät nicht im Bereich direkter Sonnenbestrahlung, neben Herd, Heizung und dergleichen aufstellen.
- Das Gerät mit der Rückseite und bei Verwendung beiliegender Wandabstandshalter (siehe unten) mit diesen stets direkt an der Wand aufstellen.
- Das Gerät darf nur in unbeladenem Zustand verschoben werden.
- Der Geräteuntergrund muss die gleiche Höhe wie der umgebene Boden aufweisen.
- Das Gerät nicht ohne Hilfe aufstellen.
- Je mehr Kältemittel R 600a im Gerät ist, desto größer muss der Raum sein, in dem das Gerät steht. In zu kleinen Räumen kann bei einem Leck ein brennbares Gas-Luft-Gemisch entstehen. Laut der Norm EN 378 muss pro 11 g Kältemittel R 600a der Aufstellraum mindestens 1 m³ groß sein. Die Menge des Kältemittels Ihres Gerätes steht auf dem Typenschild im Geräteinnenraum.

- ▶ Schutzfolien von der Gehäuseaußenseite abziehen.

ACHTUNG

Beschädigungsgefahr durch Edelstahlpflegemittel!

Die **Edelstahltüren** und **Edelstahl-Seitenwände** sind mit einer hochwertigen Oberflächenbeschichtung behandelt.



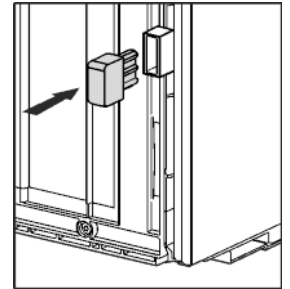
Edelstahlpflegemittel greifen die Oberflächen an.

- ▶ **Beschichtete Tür- und Seitenwandoberflächen** sowie **lackierte Tür- und Seitenwandoberflächen** ausschließlich mit einem weichen, sauberen Tuch abwischen. Bei starker Verschmutzung etwas Wasser oder Neutralreiniger verwenden. Optional kann auch ein Microfasertuch verwendet werden.

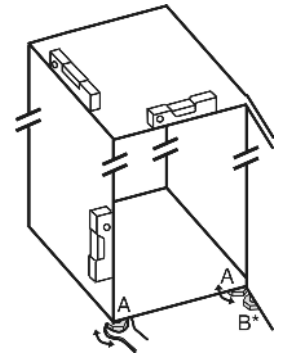
- ▶ Alle Transportsicherungsteile entfernen.

Die Abstandshalter sind zu verwenden um den deklarierten Energieverbrauch zu erzielen sowie Kondenswasser bei hoher Umgebungfeuchte zu vermeiden. Hierdurch vergrößert sich die Gerätetiefe um ca. 15 mm. Das Gerät ist ohne Verwendung der Abstandshalter voll funktionsfähig, hat aber einen geringfügig höheren Energieverbrauch.

- ▶ Bei einem Gerät mit beiliegenden Wandabstandshaltern diese Wandabstandshalter auf der Rückseite des Geräts links und rechts unten montieren.



- ▶ Verpackung entsorgen. (siehe 4.5)
- ▶ Gerät mit dem beiliegenden Gabelschlüssel über die Stellfüße (A) und mit Hilfe einer Wasserwaage fest, ebenstehend ausrichten.



- ▶ Danach Tür abstützen: Stellfuß mit Gabelschlüssel SW10 am Lagerbock (B) herausdrehen, bis er auf dem Boden aufliegt, dann 90° weiter drehen.

Hinweis

- ▶ Gerät reinigen (siehe 6.4).

Wenn das Gerät in sehr feuchter Umgebung aufgestellt wird, kann sich auf der Außenseite des Geräts Kondenswasser bilden.

- ▶ Immer auf gute Be- und Entlüftung am Aufstellort achten.

4.3 Türanschlagwechsel

Bei Bedarf können Sie den Anschlag wechseln:

Stellen Sie sicher, dass folgendes Werkzeug bereitliegt:

- Torx® 25 (T25)
- Torx® 15 (T15)
- Schlitzschraubendreher
- Gabelschlüssel SW10
- Wasserwaage
- Beiliegender Gabelschlüssel mit T25-Werkzeug
- Bei Bedarf Akkuschauber
- Bei Bedarf Stehleiter
- Bei Bedarf zweite Person für Montagearbeit

4.3.1 Oberen Schließdämpfer abnehmen

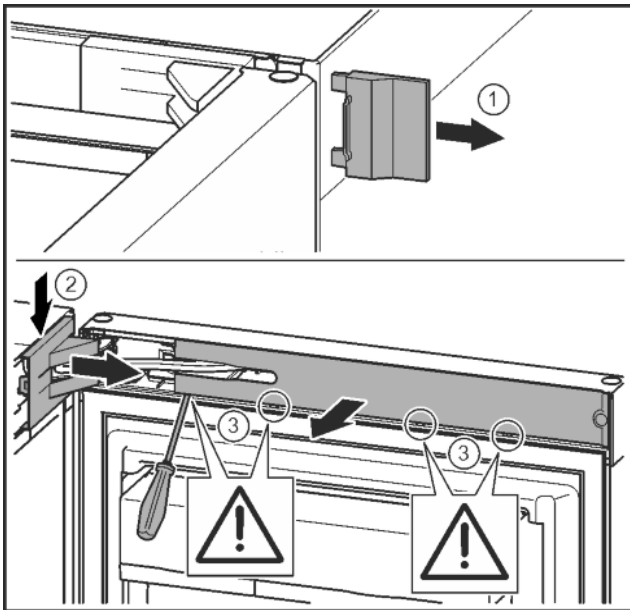


Fig. 10

- ▶ Obere Tür öffnen.

ACHTUNG

Beschädigungsgefahr!

Wenn die Türdichtung beschädigt wird, schließt die Tür evtl. nicht richtig und die Kühlung ist nicht ausreichend.

- ▶ Türdichtung mit dem Schraubendreher nicht beschädigen!
- ▶ Äußere Abdeckung abnehmen. Fig. 10 (1)
- ▶ Lagerbockabdeckung ausrasten und lösen. Lagerbockabdeckung abnehmen. Fig. 10 (2)
- ▶ Blende mit Schlitzschraubendreher ausrasten und zur Seite schwenken. Fig. 10 (3)

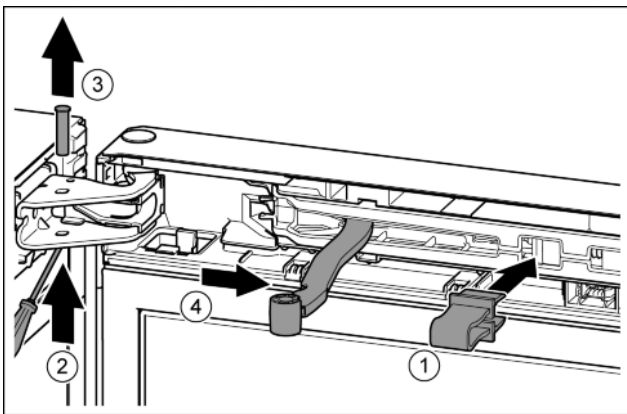


Fig. 11



VORSICHT

Quetschgefahr durch zusammenklappendes Gelenk!

- ▶ Sicherung einrasten.
- ▶ Sicherung in Öffnung einrasten. Fig. 11 (1)
- ▶ Bolzen mit Schraubendreher herauschieben. Fig. 11 (2)
- ▶ Bolzen nach oben herausnehmen. Fig. 11 (3)
- ▶ Gelenk in Richtung Tür drehen. Fig. 11 (4)

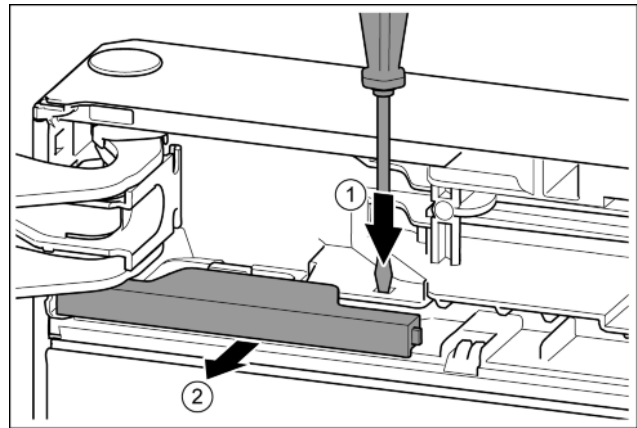


Fig. 12

- ▶ Lasche mit Schlitzschraubendreher drücken. Fig. 12 (1)
- ▶ Abdeckung aus der Verrastung ziehen. Fig. 12 (2)

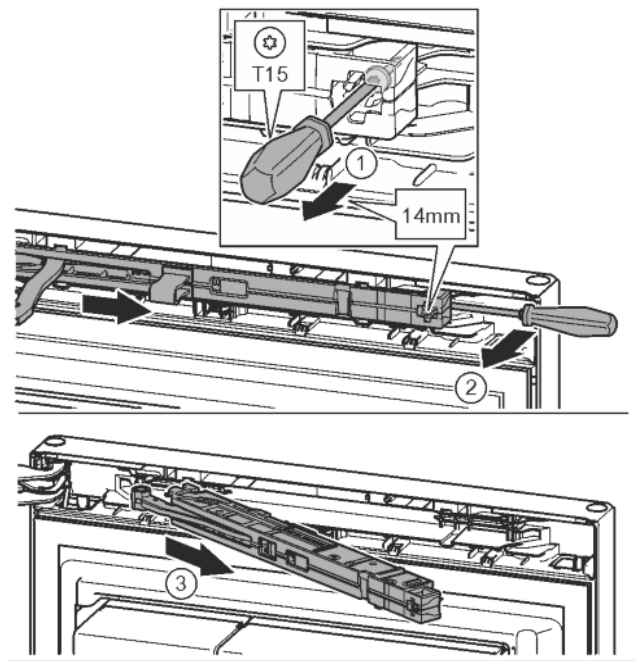


Fig. 13

- ▶ Schraube an Schließdämpfereinheit mit Schraubendreher T15 ca. 14 mm lösen. Fig. 13 (1)
- ▶ Mit einem Schraubendreher griffseitig hinter die Schließdämpfereinheit fahren und nach vorne drehen. Fig. 13 (2)
- ▶ Schließdämpfereinheit herausziehen. Fig. 13 (3)

4.3.2 Unteren Schließdämpfer abnehmen

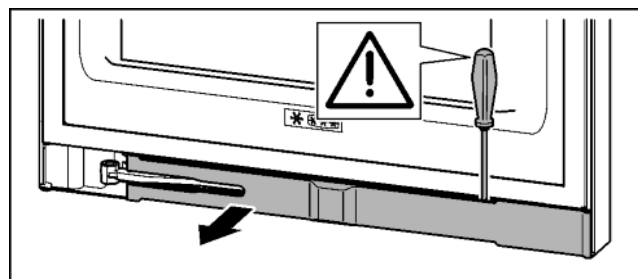


Fig. 14

- ▶ Untere Tür öffnen.

ACHTUNG

Beschädigungsgefahr!

Wenn die Türdichtung beschädigt wird, schließt die Tür evtl. nicht richtig und die Kühlung ist nicht ausreichend.

- ▶ Türdichtung mit dem Schraubendreher nicht beschädigen!

Inbetriebnahme

- ▶ Blende mit Schlitzschraubendreher ausrasten und zur Seite schwenken.

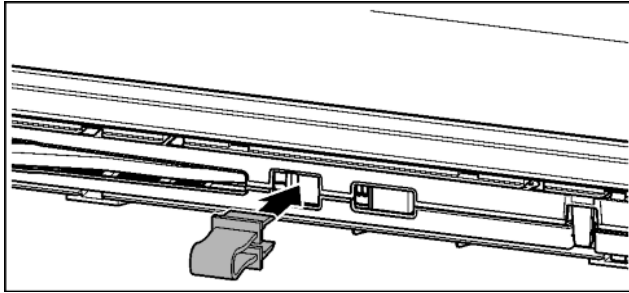


Fig. 15



VORSICHT

Quetschgefahr durch zusammenklappendes Gelenk!

- ▶ Sicherung einrasten.

- ▶ Sicherung in Öffnung einrasten.

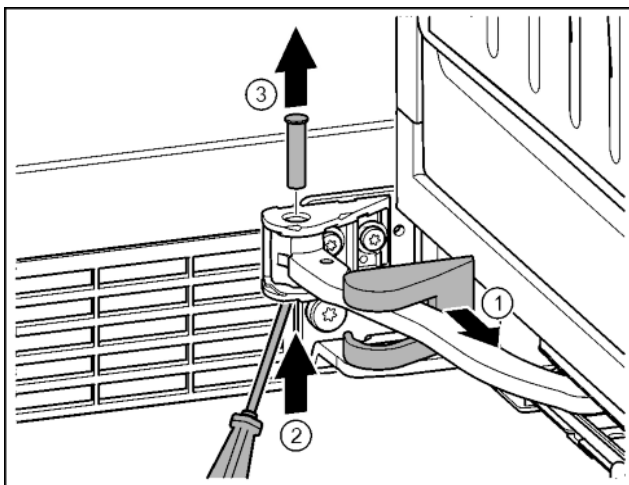


Fig. 16

- ▶ Lagerbockabdeckung abziehen und entlang des Gelenks verschieben. Fig. 16 (1)
- ▶ Bolzen mit Finger oder Schraubendreher von unten anheben. Fig. 16 (2)
- ▶ Mit Schraubendreher unter den Bolzenkopf fahren und herausziehen. Fig. 16 (3)

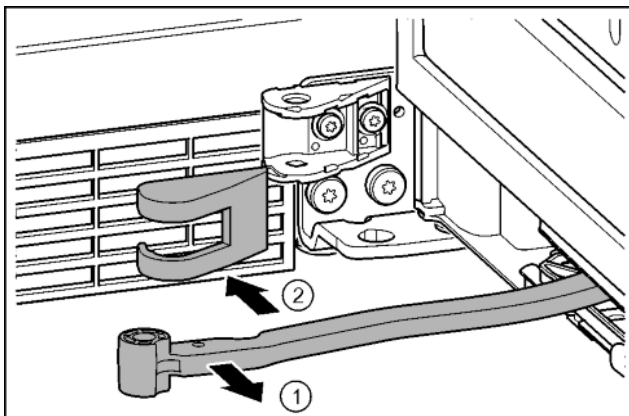


Fig. 17

- ▶ Gelenk in Richtung Tür drehen. Fig. 17 (1)
- ▶ Lagerbockabdeckung entfernen. Fig. 17 (2)

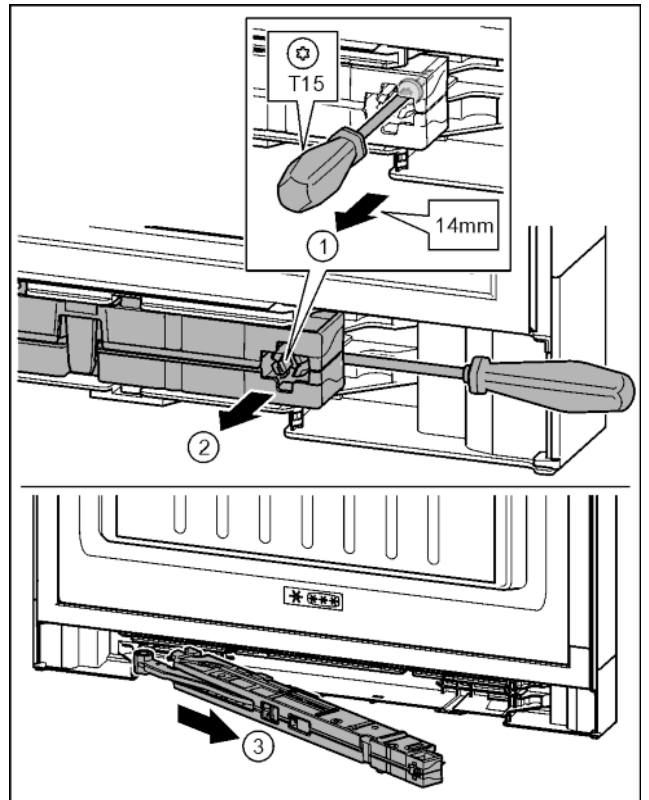


Fig. 18

- ▶ Schraube an Schließdämpfereinheit mit Schraubendreher T15 ca. 14 mm lösen. Fig. 18 (1)
- ▶ Mit Schraubendreher griffseitig hinter Schließdämpfereinheit fahren. Einheit nach vorn drehen. Fig. 18 (2)
- ▶ Einheit herausziehen. Fig. 18 (3)
- ▶ Schließdämpfereinheit beiseite legen.

4.3.3 Kabelverbindung lösen

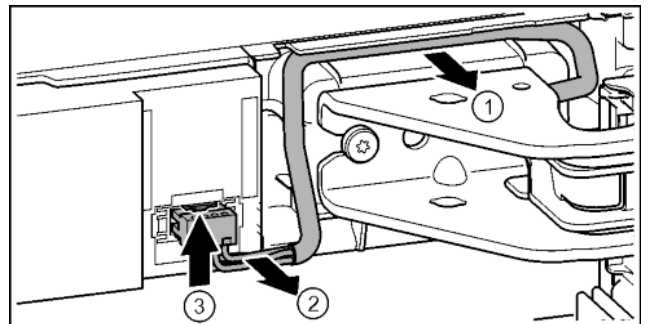


Fig. 19

- ▶ Kabel über Lagerbock vorsichtig aus der Führung lösen. Fig. 19 (1)
- ▶ Kabellitzen vorsichtig aus Kanal ziehen. Fig. 19 (2)
- ▶ Lasche nach oben drücken und Stecker vorsichtig herausziehen. Fig. 19 (3)

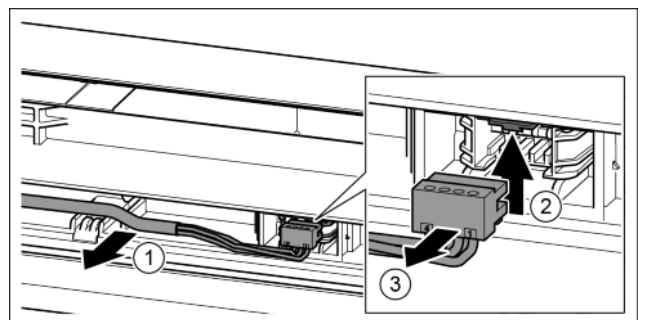


Fig. 20

- ▶ Graues Kabel vorsichtig aus der Führung in der Tür lösen. *Fig. 20 (1)*
- ▶ Lasche nach oben drücken. *Fig. 20 (2)*
- ▶ Stecker vorsichtig herausziehen. *Fig. 20 (3)*

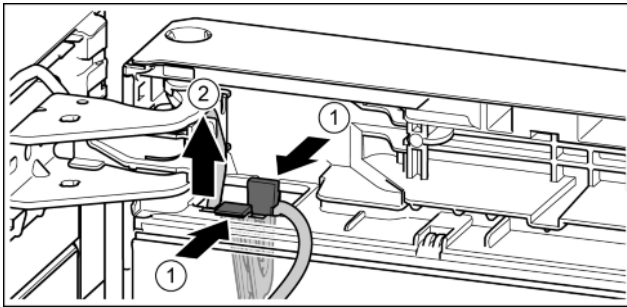


Fig. 21

- ▶ Lasche drücken. *Fig. 21 (1)*
- ▶ Kabelhalter mit daran befestigtem Kabel herausziehen. *Fig. 21 (2)*

4.3.4 Obere Tür abnehmen

Hinweis

- ▶ Lebensmittel aus den Türabstellern herausnehmen bevor die Tür abgenommen wird, damit keine Lebensmittel herausfallen.

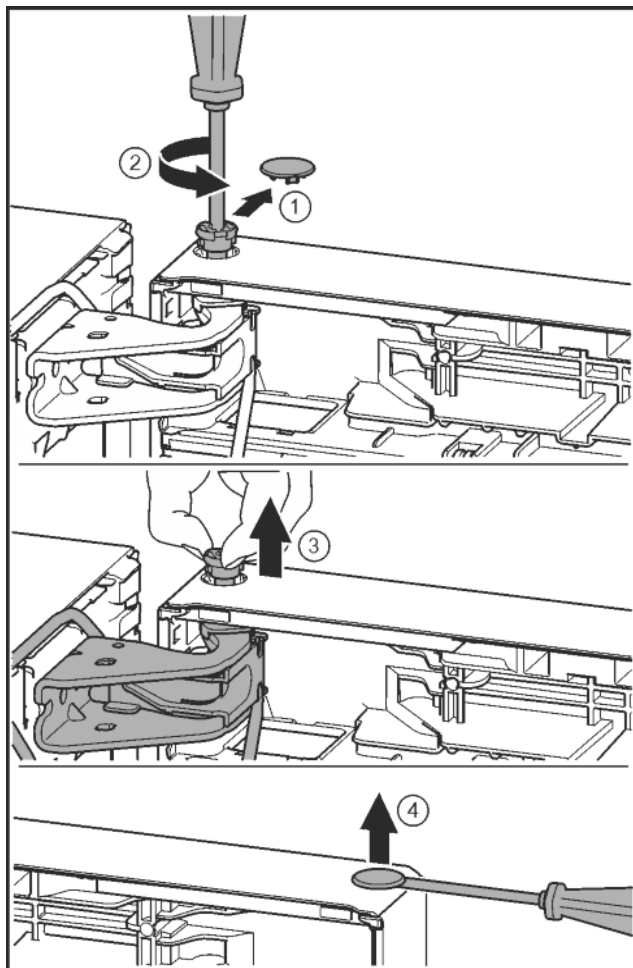


Fig. 22

! VORSICHT

Verletzungsgefahr wenn die Tür herauskippt!

- ▶ Tür gut festhalten.
- ▶ Tür vorsichtig abstellen.

- ▶ Sicherungsabdeckung vorsichtig abziehen. *Fig. 22 (1)*
- ▶ Bolzen mit Schraubendreher T15 ein Stück herausdrehen. *Fig. 22 (2)*
- ▶ Tür festhalten und Bolzen mit den Fingern herausziehen. *Fig. 22 (3)*
- ▶ Tür anheben und beiseite stellen.
- ▶ Stopfen aus der Tür Lagerbuchse vorsichtig mit einem Schlitzschraubendreher anheben und herausziehen. *Fig. 22 (4)*

4.3.5 Untere Tür abnehmen

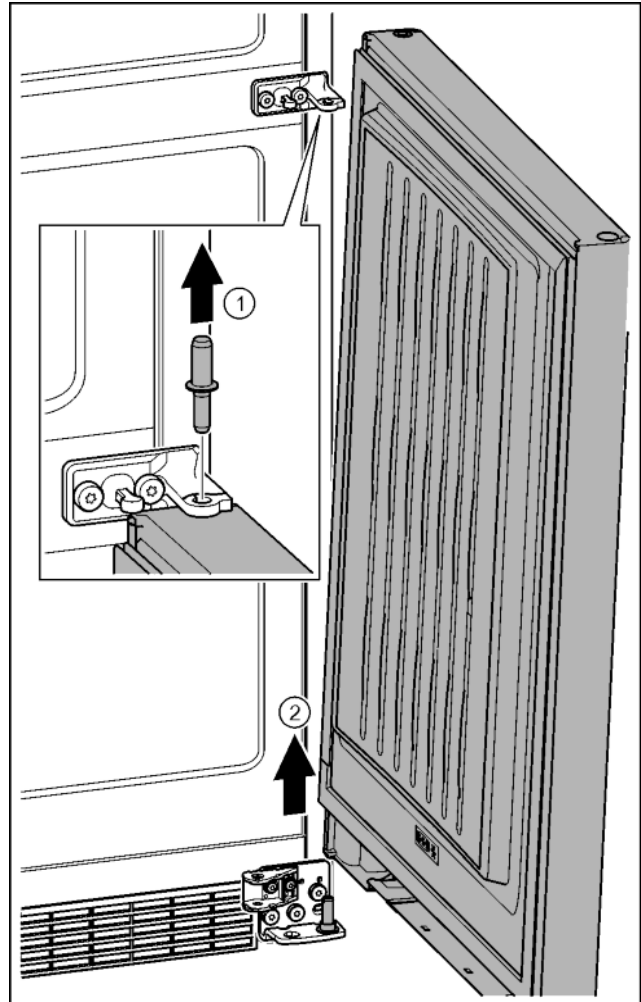


Fig. 23

! VORSICHT

Verletzungsgefahr wenn die Tür herauskippt!

- ▶ Tür gut festhalten.
- ▶ Tür vorsichtig abstellen.

- ▶ Bolzen nach oben herausziehen. *Fig. 23 (1)*
- ▶ Tür herausschwenken, nach oben ziehen und beiseite stellen. *Fig. 23 (2)*

4.3.6 Obere Lagerteile umsetzen

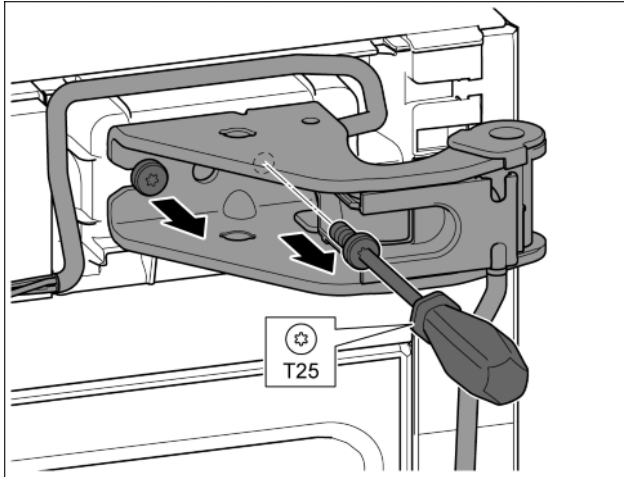


Fig. 24

- ▶ Mit Schraubendreher T25 beide Schrauben herausdrehen.
- ▶ Lagerbock und Kabel anheben und entfernen.

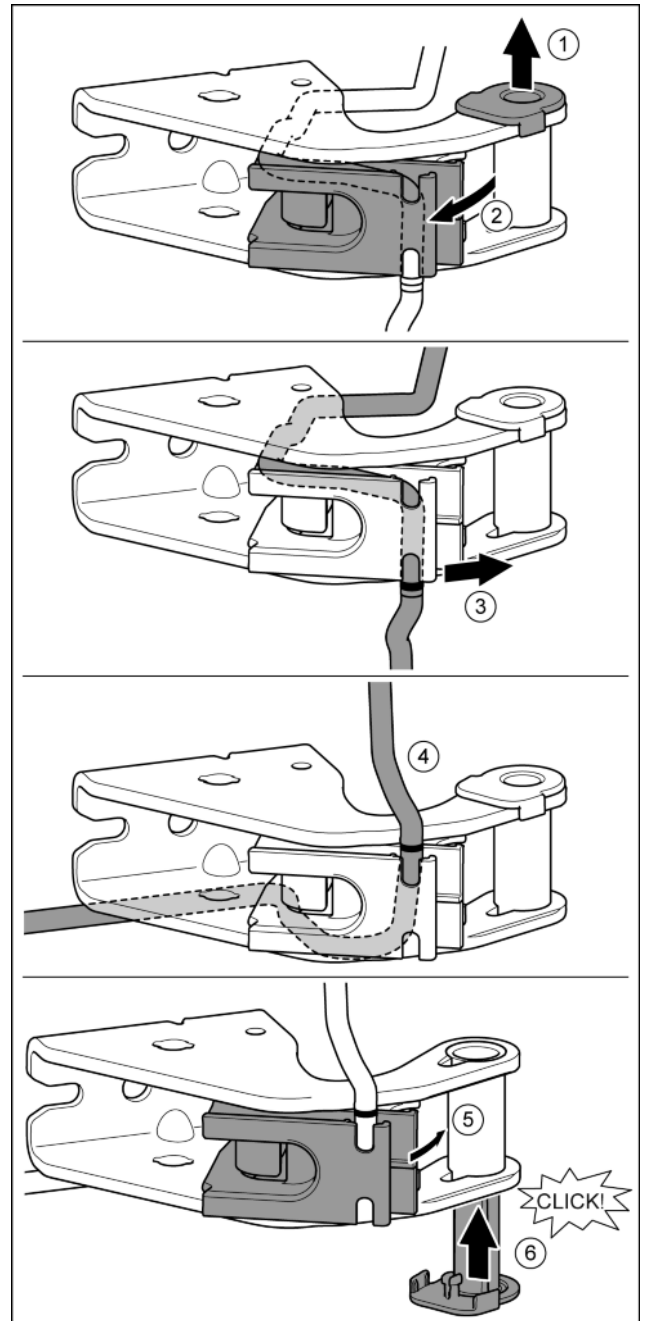


Fig. 25

- ▶ Lagerbuchse aus Führung ziehen. Fig. 25 (1)
- ▶ Kabelhalterung ausschwenken. Fig. 25 (2)
- ▶ Kabel aus der Führung lösen. Fig. 25 (3)
- ▶ Kabel spiegelverkehrt einsetzen. Fig. 25 (4)
- ▷ Markierung muss dabei auf der Kante der Kabelhalterung liegen.
- ▶ Kabelhalterung einschwenken. Fig. 25 (5)
- ▶ Lagerbuchse von der anderen Seite einsetzen und einrasten. Fig. 25 (6)

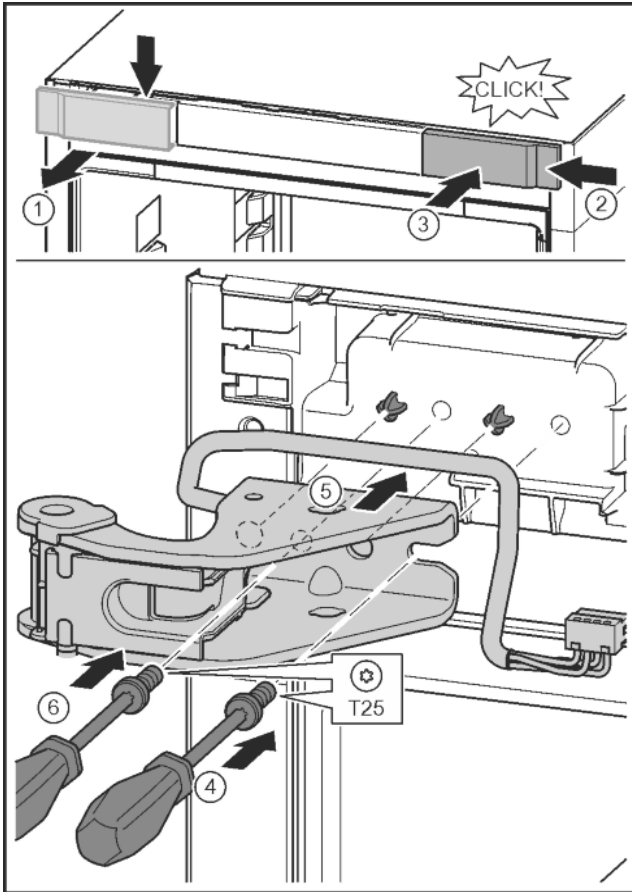


Fig. 26

- ▶ Abdeckung lösen und seitlich abnehmen. Fig. 26 (1)
- ▶ Abdeckung um 180° gedreht auf der anderen Seite von rechts einhängen. Fig. 26 (2)
- ▶ Abdeckung einrasten. Fig. 26 (3)
- ▶ Schraube mit Schraubendreher T25 ansetzen. Fig. 26 (4)
- ▶ Oberen Lagerbock ansetzen. Fig. 26 (5)
- ▷ Zapfen liegen in den vorgesehenen Schraubblöchern.
- ▶ Schraube festdrehen. Fig. 26 (4)
- ▶ Schraube mit Schraubendreher T25 einsetzen und festdrehen. Fig. 26 (6)

4.3.7 Mittlere Lagerteile umsetzen

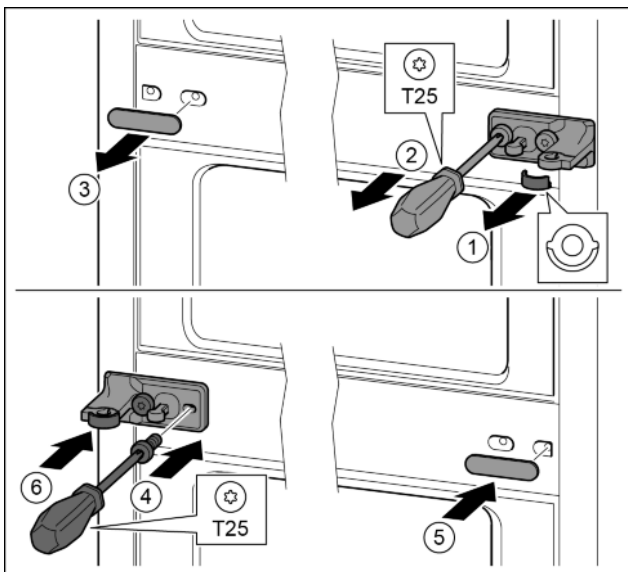


Fig. 27

- ▶ Scheibe abziehen. Fig. 27 (1)
- ▶ Schrauben mit Schraubendreher T25 herausdrehen. Fig. 27 (2)

- ▶ Abdeckung vorsichtig abziehen. Fig. 27 (3)
- ▶ Lagerbock mit Folie um 180° gedreht auf der anderen Seite fest anschrauben. Fig. 27 (4)
- ▶ Abdeckung um 180° gedreht auf der anderen Seite anbringen. Fig. 27 (5)
- ▶ Scheibe von vorn aufschieben. Fig. 27 (6)

4.3.8 Untere Lagerteile umsetzen

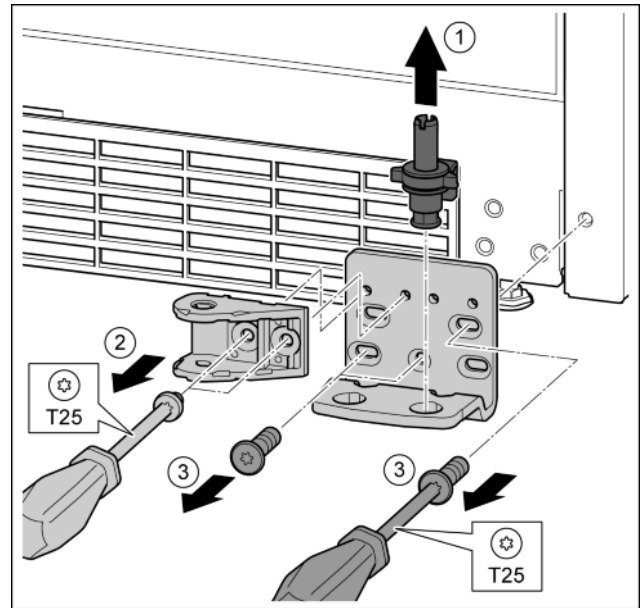


Fig. 28

- ▶ Lagerbolzen komplett nach oben herausziehen. Fig. 28 (1)
- ▶ Schrauben mit Schraubendreher T25 herausdrehen und Schließdämpferverbindung abnehmen. Fig. 28 (2)
- ▶ Schrauben mit Schraubendreher T25 herausdrehen und Lagerbock abnehmen Fig. 28 (3)

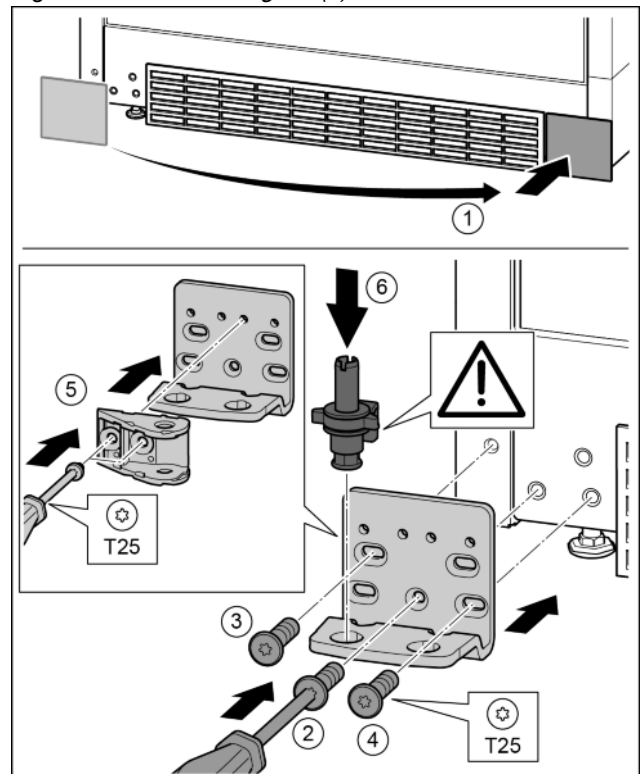


Fig. 29

- ▶ Abdeckung abnehmen und auf der anderen Seite anbringen. Fig. 29 (1)
- ▶ Lagerbock auf der anderen Seite ansetzen und mit Hilfe eines Schraubendrehers T25 anschrauben. Mit Schraube 2 unten in der Mitte beginnen. Fig. 29 (2)

Inbetriebnahme

- ▶ Schraube 3 und 4 festschrauben. *Fig. 29 (3, 4)*
- ▶ Schließdämpferverbindung um 180° drehen. Auf der anderen Seite des Lagerbocks mit Schraubendreher T25 anschrauben. *Fig. 29 (5)*
- ▶ Lagerbolzen komplett einsetzen. Dabei darauf achten, dass der Rastnocken nach hinten zeigt. *Fig. 29 (6)*

4.3.9 Lagerteile Tür umsetzen

Tür oben

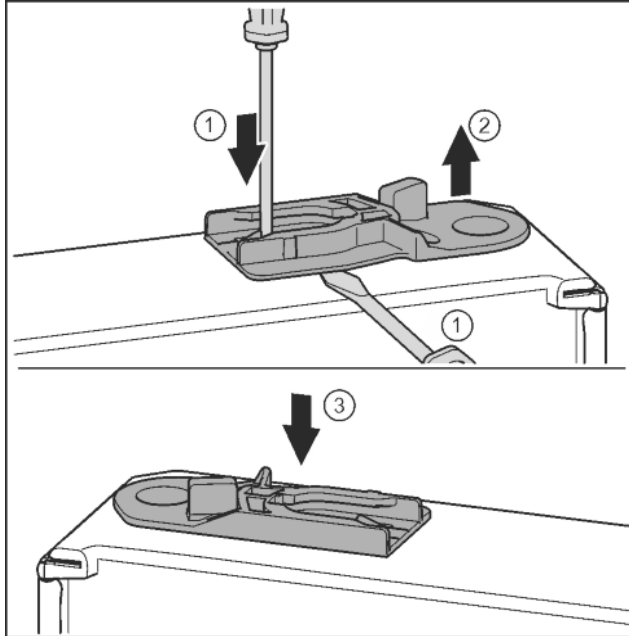


Fig. 30

- ▶ Türunterseite zeigt nach oben: Tür drehen.
- ▶ Führungsbuchse herausziehen: Lasche mit Schlitzschraubendreher drücken und gleichzeitig mit Schlitzschraubendreher unter Führungsbuchse fahren. *Fig. 30 (1, 2)*
- ▶ Im Lieferumfang beiliegende Führungsbuchse auf anderer Gehäusesseite einschieben. *Fig. 30 (3)*
- ▶ Türoberseite zeigt nach oben: Tür drehen.

4.3.10 Griffe umsetzen

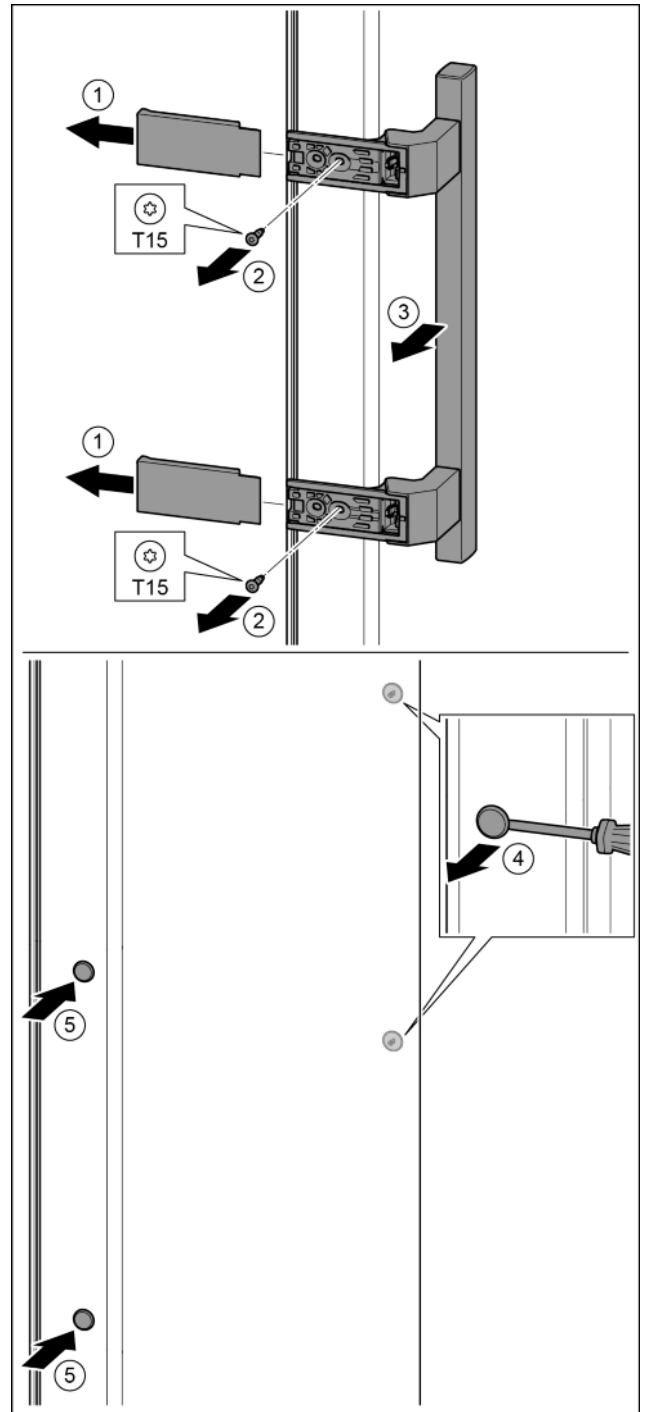


Fig. 31

- ▶ Abdeckung abziehen. *Fig. 31 (1)*
- ▶ Schrauben mit Schraubendreher T15 herausdrehen. *Fig. 31 (2)*
- ▶ Griff abnehmen. *Fig. 31 (3)*
- ▶ Seitlichen Stopfen vorsichtig mit einem Schlitzschraubendreher anheben und herausziehen. *Fig. 31 (4)*
- ▶ Stopfen auf der anderen Seite wieder einsetzen. *Fig. 31 (5)*

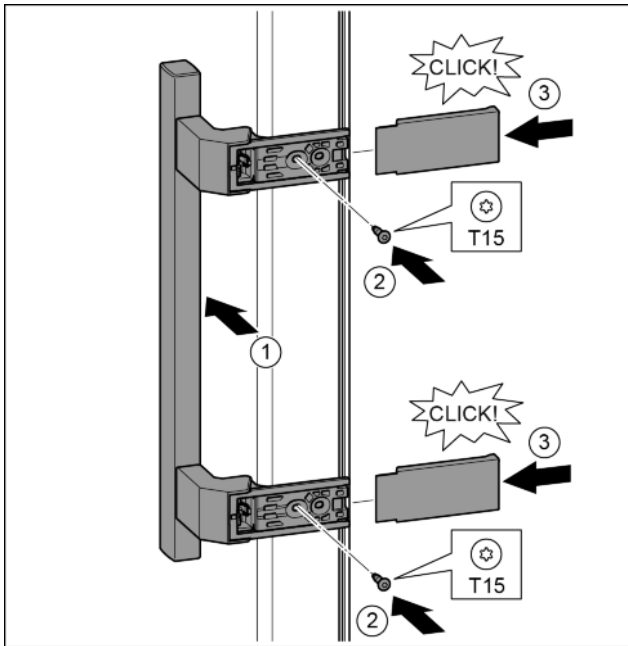


Fig. 32

- ▶ Griff auf der Gegenseite ansetzen. Fig. 32 (1)
- ▷ Die Schraublöcher müssen genau übereinander liegen.
- ▶ Schrauben mit Schraubendreher T15 festschrauben. Fig. 32 (2)
- ▶ Abdeckungen seitlich ansetzen und aufschieben. Fig. 32 (3)
- ▷ Auf richtiges Einrasten achten.

4.3.11 Untere Tür montieren

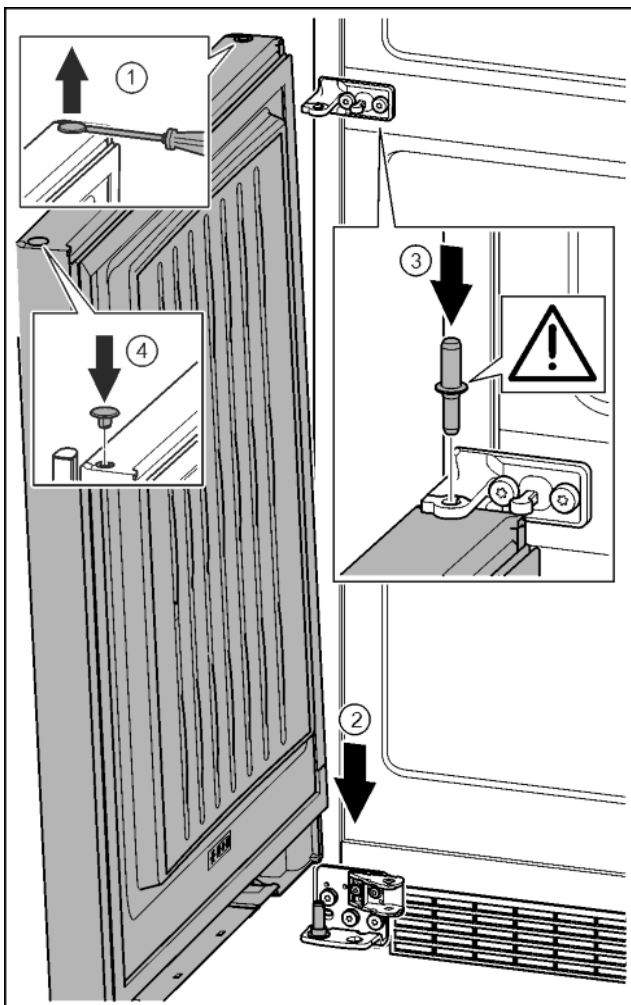


Fig. 33

- ▶ Stopfen vorsichtig mit einem Schlitzschraubendreher anheben und herausziehen. Fig. 33 (1)
- ▶ Tür von oben auf den unteren Lagerbolzen aufsetzen. Fig. 33 (2)
- ▶ Lagerbolzen Mitte durch Lagerbock Mitte in die untere Tür einsetzen. Dabei darauf achten, dass der Rastnocken nach hinten zeigt. Fig. 33 (3)
- ▶ Stopfen auf der anderen Türseite wieder einsetzen. Fig. 33 (4)

4.3.12 Obere Tür montieren

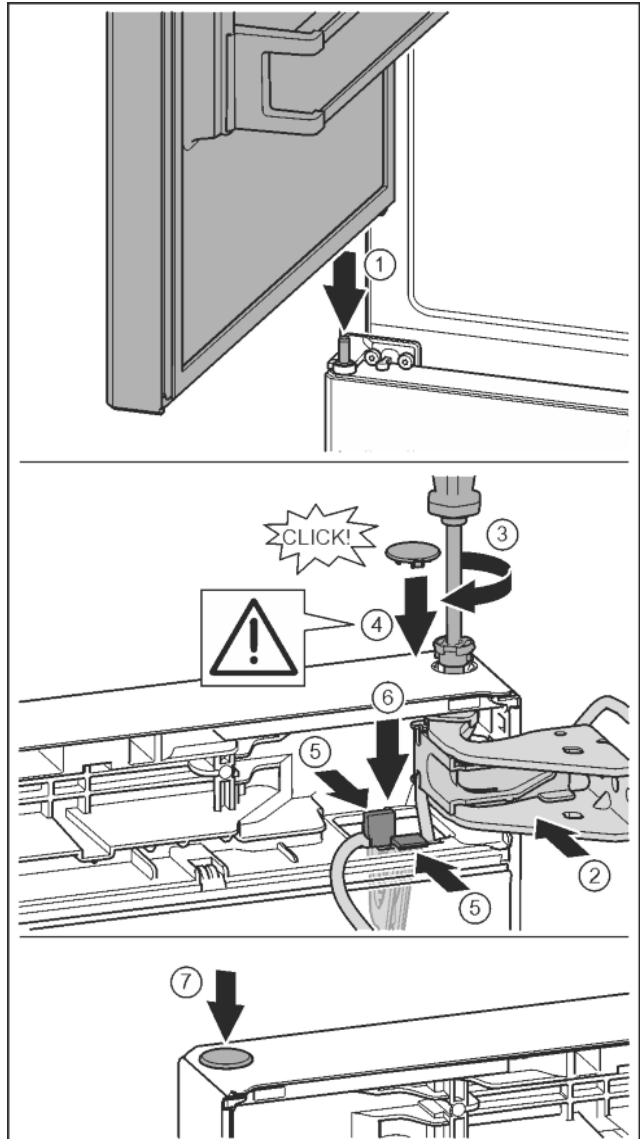


Fig. 34

- ▶ Obere Tür auf mittleren Lagerbolzen setzen Fig. 34 (1)
- ▶ Tür oben zur Öffnung im Lagerbock ausrichten. Fig. 34 (2)
- ▶ Bolzen einsetzen und mit Schraubendreher T15 festschrauben. Fig. 34 (3)
- ▶ Sicherungsabdeckung zur Sicherung der Tür montieren: Sicherungsabdeckung einsetzen und kontrollieren ob sie auf der Tür aufliegt. Ansonsten Bolzen vollständig einsetzen. Fig. 34 (4)
- ▶ Halter mit daran befestigtem Kabel in Öffnung einsetzen. Dabei muss die Lasche mit der längeren Öffnung nach vorne zeigen. Fig. 34 (5)
- ▶ Halter nach unten drücken bis die Lasche einrastet. Fig. 34 (6)
- ▶ Stopfen einsetzen. Fig. 34 (7)

4.3.13 Kabelverbindung montieren

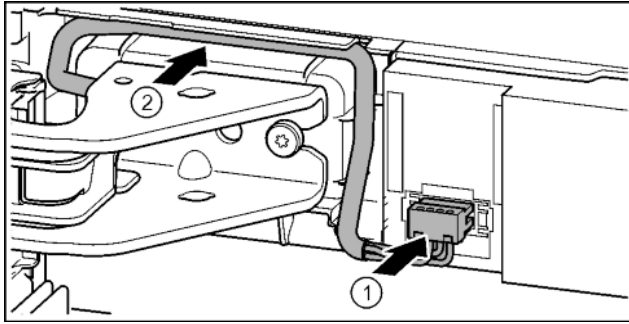


Fig. 35

- ▶ Stecker über oberen Lagerbock einrasten und Kabellitzen vorsichtig in Kanal legen. Fig. 35 (1)
- ▶ Graues Kabel vorsichtig in der Führung über dem oberen Lagerbock verlegen. Fig. 35 (2)

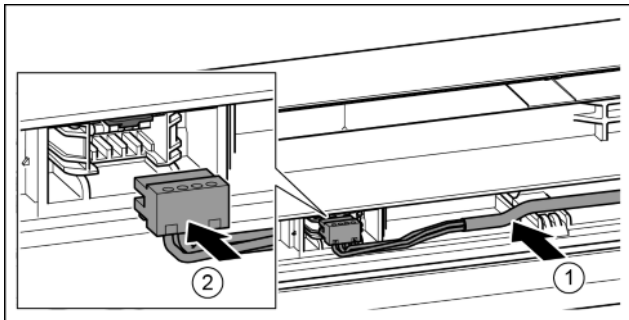


Fig. 36

- ▶ Graues Kabel in die Führung in der oberen Tür einlegen. Fig. 36 (1)
- ▶ Stecker einrasten. Fig. 36 (2)
- ▶ Restliche Kabellänge bei Bedarf als Schlaufe in der Führung verlegen.

4.3.14 Türen ausrichten



WARNUNG

Verletzungsgefahr durch herausfallende Tür!

Sind die Lagerteile nicht fest genug angeschraubt, kann die Tür herausfallen. Dies kann zu schweren Verletzungen führen. Außerdem schließt die Tür evtl. nicht, so dass das Gerät nicht richtig kühlt.

- ▶ Die Lagerböcke fest mit 4 Nm anschrauben.
 - ▶ Alle Schrauben kontrollieren und ggf. nachziehen.
-
- ▶ Die Tür evtl. über die beiden Langlöcher im Lagerbock unten und Lagerbock Mitte fluchtend zum Gerätegehäuse ausrichten. Dazu die mittlere Schraube im Lagerbock unten mit dem beiliegenden T25-Werkzeug herausschrauben. Die restlichen Schrauben mit dem T25-Werkzeug oder mit einem Schraubendreher T25 etwas lösen und über die Langlöcher ausrichten. Im Lagerbock Mitte Schrauben mit dem T25-Werkzeug lösen und Lagerbock Mitte über die Langlöcher ausrichten.
 - ▶ Tür abstützen: Stellfuß mit Gabelschlüssel SW10 am Lagerbock unten herausschrauben, bis er auf dem Boden aufliegt, dann 90° weiter drehen.

4.3.15 Unteren Schließdämpfer montieren

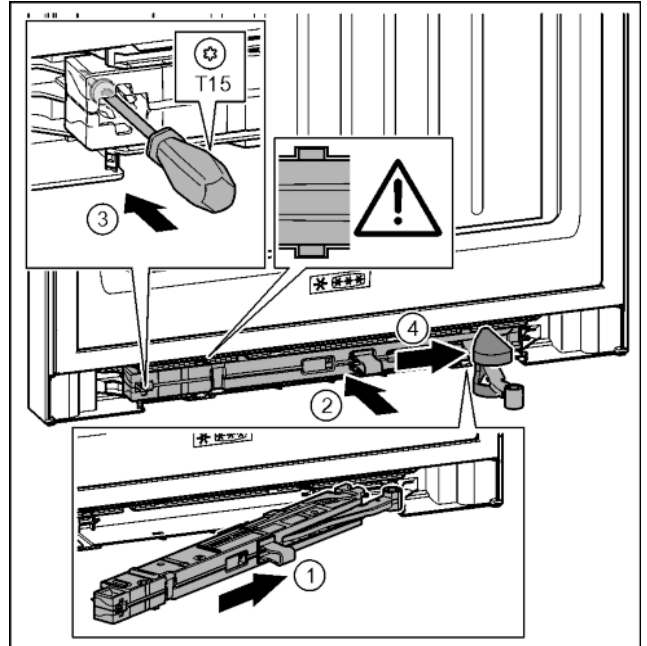


Fig. 37

- ▶ Schließdämpfereinheit auf der Lagerbockseite bis zum Anschlag schräg in die Aussparung einschieben. Fig. 37 (1)
- ▶ Schließdämpfereinheit vollständig in Aussparung schieben. Fig. 37 (2)
- ▷ Die Einheit ist richtig positioniert, wenn die Rippe der Schließdämpfereinheit in der Führung liegt.
- ▶ Schraube mit einem Schraubendreher T15 festschrauben. Fig. 37 (3)
- ▶ Abdeckung über Gelenk schieben. Fig. 37 (4)

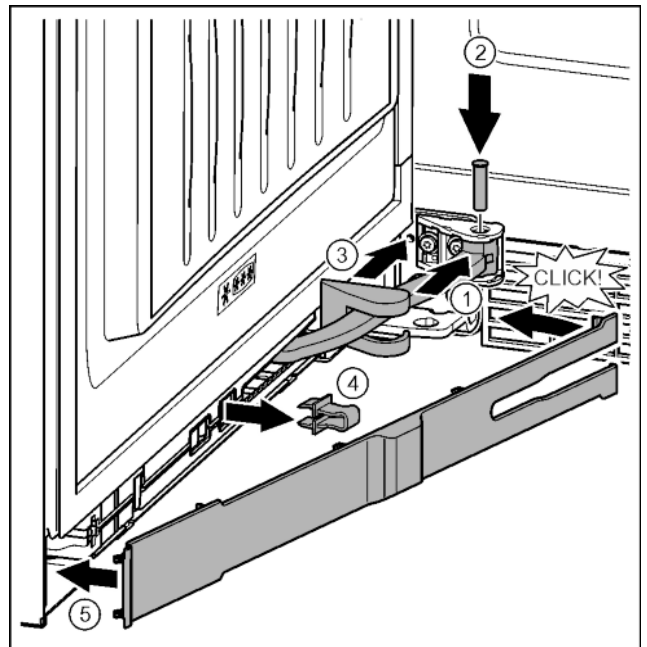


Fig. 38

Die Tür ist um 90° geöffnet

- ▶ Gelenk in Aufhängung drehen. Fig. 38 (1)
- ▶ Bolzen mit einem Schraubendreher T15 in Aufhängung und Gelenk einsetzen. Dabei darauf achten, dass der Rastnocken korrekt in der Nut sitzt. Fig. 38 (2)
- ▶ Lagerbockabdeckung entlang des Gelenks schieben und über der Aufhängung montieren. Fig. 38 (3)
- ▶ Sicherung abnehmen. Fig. 38 (4)
- ▶ Blende griffseitig ansetzen und einschwenken. Fig. 38 (5)
- ▷ Blende ist eingerastet.

► Untere Tür schließen.

4.3.16 Oberen Schließdämpfer montieren

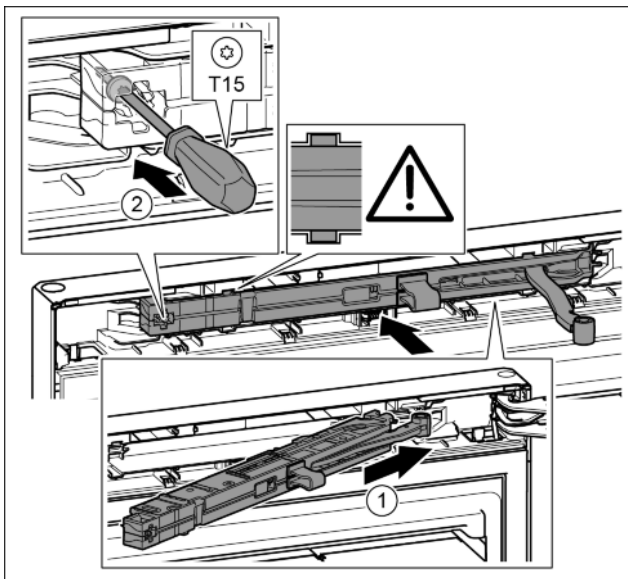


Fig. 39

- Schließdämpfereinheit auf der Lagerbockseite bis zum Anschlag schräg in die Aussparung einschieben. Fig. 39 (1)
- Einheit vollständig einschieben.
- ▷ Die Einheit ist richtig positioniert, wenn die Rippe der Schließdämpfereinheit in der Führung im Gehäuse liegt.
- Schraube mit einem Schraubendreher T15 festschrauben. Fig. 39 (2)

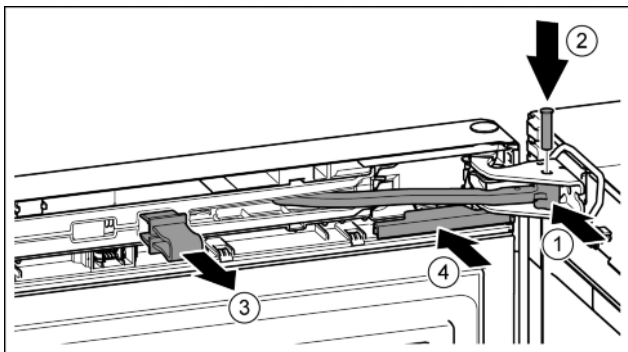


Fig. 40

Die Tür ist um 90° geöffnet.

- Gelenk in Lagerbock drehen. Fig. 40 (1)
- Bolzen in Lagerbock und Gelenk einsetzen. Dabei darauf achten, dass der Rastnocken korrekt in der Nut sitzt. Fig. 40 (2)
- Sicherung abnehmen. Fig. 40 (3)
- Abdeckung aufschieben. Fig. 40 (4)

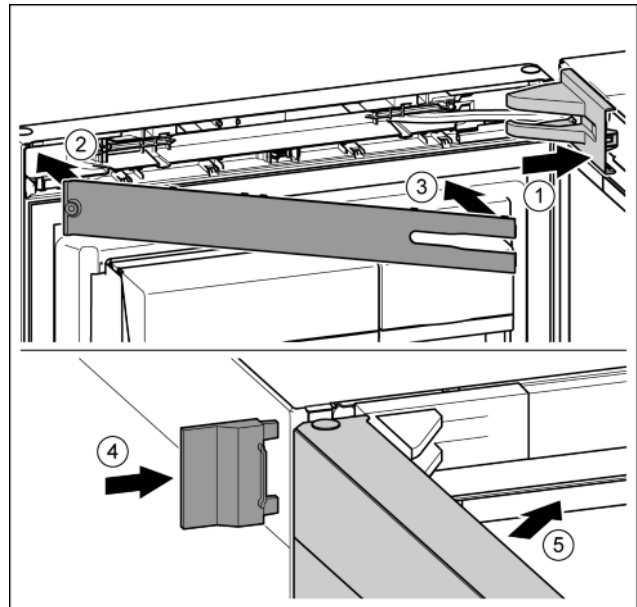


Fig. 41

- Lagerbockabdeckung aufsetzen und einrasten, ggf. vorsichtig auseinanderdrücken. Fig. 41 (1)
- Blende aufsetzen. Fig. 41 (2)
- Blende einschwenken und einrasten. Fig. 41 (3)
- Äußere Abdeckung aufschieben. Fig. 41 (4)
- Obere Tür schließen. Fig. 41 (5)

4.4 Einschub in die Küchenzeile

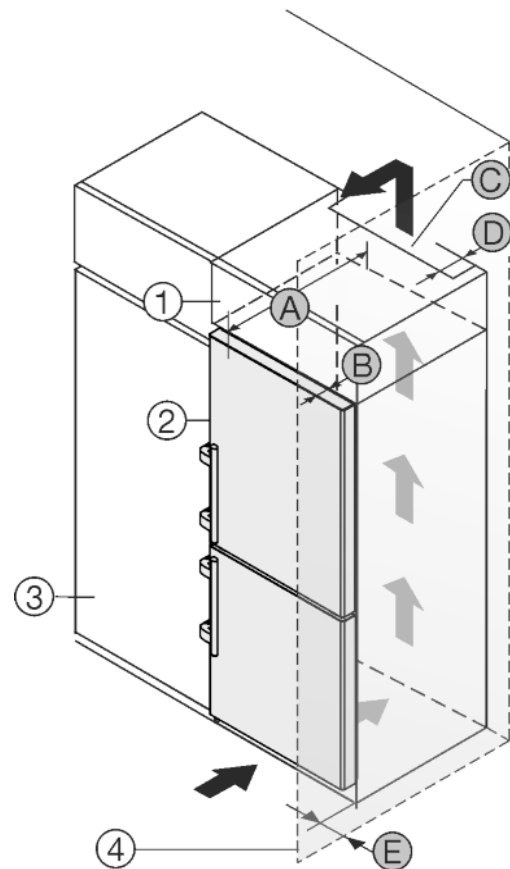


Fig. 42

A [mm]	B [mm]	C [cm ²]	D [mm]	E [mm]
665 x	65	mind. 300	mind. 50	mind. 46

x Bei Verwendung von Wandabstandshaltern vergrößert sich das Maß um 15 mm (siehe 4.2).

Inbetriebnahme

Die Maße gelten für einen Öffnungswinkel von 90°. Abstandsmaße variieren je nach Öffnungswinkel.

Ein Set zur Begrenzung des Türöffnungswinkels auf 90° kann bei Geräten mit Schließdämpfung über den Kundendienst bezogen werden.

Das Gerät kann mit Küchenschränken umbaut werden. Um das Gerät *Fig. 42 (2)* der Küchenzeilenhöhe anzugleichen, kann über dem Gerät ein Aufsatzschrank *Fig. 42 (1)* angebracht werden.

Das Gerät kann direkt neben dem Küchenschrank *Fig. 42 (3)* aufgestellt werden. Um die Türe vollständig öffnen zu können, muss das Gerät um die Tiefe *Fig. 42 (B)* gegenüber der Küchenschrankfront vorstehen. Abhängig von der Tiefe der Küchenschranke und Verwendung von Wandabstandshaltern kann das Gerät weiter herausragen.

ACHTUNG

Beschädigungsgefahr durch Überhitzung infolge unzureichender Belüftung!

Bei zu geringer Belüftung kann der Kompressor beschädigt werden.

- ▶ Auf eine ausreichende Belüftung achten.
- ▶ Belüftungsanforderungen beachten.

Belüftungsanforderungen:

- Abstandrippen an der Geräterückseite dienen einer ausreichenden Belüftung. Diese dürfen in der Endposition nicht in Vertiefungen oder Durchbrüchen liegen.
- An der Rückseite des Aufsatzschrankes muss ein Abluftschacht mit der Tiefe *Fig. 42 (D)* über die gesamte Aufsatzschrankbreite vorhanden sein.
- Unter der Raumdecke muss der Entlüftungsquerschnitt *Fig. 42 (C)* eingehalten werden.
- Je größer der Lüftungsquerschnitt, um so energiesparender arbeitet das Gerät.

Wenn das Gerät mit den Scharnieren neben einer Wand *Fig. 42 (4)* aufgestellt wird, muss der Abstand *Fig. 42 (E)* zwischen Gerät und Wand eingehalten werden. Dies entspricht dem Griffüberstand bei geöffneter Tür.

4.5 Verpackung entsorgen



WARNUNG

Erstickungsgefahr durch Verpackungsmaterial und Folien!
▶ Kinder nicht mit Verpackungsmaterial spielen lassen.

Die Verpackung ist aus wiederverwertbaren Materialien hergestellt:

- Wellpappe/Pappe
 - Teile aus geschäumtem Polystyrol
 - Folien und Beutel aus Polyethylen
 - Umreifungsbänder aus Polypropylen
 - genagelter Holzrahmen mit Scheibe aus Polyethylen*
- ▶ Das Verpackungsmaterial zu einer offiziellen Sammelstelle bringen.



4.6 Gerät anschließen



WARNUNG

Unsachgemäßes Anschließen!
Brandgefahr.

- ▶ Keine Verlängerungskabel verwenden.
- ▶ Keine Verteilerleisten verwenden.

ACHTUNG

Unsachgemäßes Anschließen!

Beschädigung der Elektronik.

- ▶ Kein Inselwechselrichter verwenden.
- ▶ Keine Energiesparstecker verwenden.

Hinweis

Ausschließlich mitgelieferte Netzanschlussleitung verwenden.

- ▶ Eine längere Netzanschlussleitung kann beim Kundendienst bestellt werden.

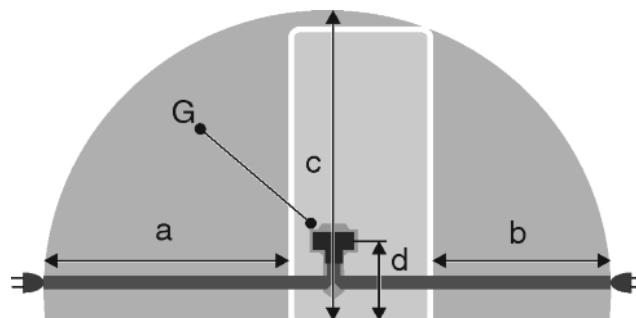


Fig. 43

a	b	c	d	G
~ 1800 mm	~ 1400 mm	~ 2100 mm	~ 200 mm	Gerätestecker

Sicherstellen, dass folgende Voraussetzungen erfüllt sind:

- Stromart und Spannung am Aufstellort entsprechen den Angaben des Typenschildes (siehe Gerät auf einen Blick).
- Steckdose ist vorschriftsmäßig geerdet und elektrisch abgesichert.
- Auslösestrom der Sicherung liegt zwischen 10 und 16 A.
- Steckdose ist leicht zugänglich.
- Steckdose liegt außerhalb des Geräterückseitenbereichs im gegebenen Bereich *Fig. 43 (a, b, c)*.
- ▶ Elektrischen Anschluss prüfen.
- ▶ Gerätestecker *Fig. 43 (G)* auf der Rückseite des Gerätes einstecken. Auf richtiges Einrasten achten.
- ▶ Netzstecker an die Spannungsversorgung anschließen.
- ▷ Lieberr-Logo erscheint auf dem Bildschirm.
- ▷ Anzeige wechselt zum Standby-Symbol.

4.7 Gerät einschalten

Hinweis

Vorführmodus ist aktiv: *DemoMode aktiv!* erscheint auf Bildschirm.

- ▶ Vorführmodus deaktivieren (siehe Störungen).

Hinweis

Der Hersteller empfiehlt:

- ▶ Gefriergut bei -18 °C oder kälter einlegen.

Gerät ca. 2 Stunden vor erster Beschickung anschließen und einschalten. (siehe 4.6)

4.7.1 Erstinbetriebnahme

In 4 Schritten werden grundlegende System-Einstellungen festgelegt.

- ▶ Standby-Symbol drücken.

Schritt 1: Sprache einstellen

- ▶ Weitere Sprachen anzeigen: Bei Bedarf Navigationspfeile drücken.
- ▶ Sprache wählen: Auswahlkreis rechts neben gewählter Sprache drücken.
- ▶ *Weiter* drücken.

Schritt 2: Datum einstellen

- ▶ Datumsformat wählen: Auswahlkreis rechts neben gewähltem Datumsformat drücken.
- ▶ Tag, Monat und Jahr einstellen: Navigationspfeile mehrmals oder lang drücken.
- ▶ Datum auf Statusbildschirm anzeigen: Bei Bedarf Status-taste On/Off drücken.
- ▶ *Weiter* drücken.

Schritt 3: Uhrzeit einstellen

- ▶ Zeitformat wählen: Auswahlkreis rechts neben gewähltem Zeitformat drücken.
- ▶ Stunden und Minuten einstellen: Navigationspfeile mehrmals oder lang drücken.
- ▶ *Weiter* drücken.

Schritt 4: Temperatureinheit einstellen

- ▶ Temperatureinheit wählen: Auswahlkreis rechts neben gewählter Temperatureinheit drücken.
- ▶ *Weiter* drücken.
- ▷ Anzeige wechselt zum Home-Bildschirm.
- ▷ Gerät ist eingeschaltet und stellt sich auf angezeigte Temperatur ein.

4.7.2 Wiederinbetriebnahme

War das Gerät vom Netz getrennt, muss die Spracheinstellung erneut vorgenommen werden.

- ▶ Weitere Sprachen anzeigen: Bei Bedarf Navigationspfeile drücken.
- ▶ Sprache wählen: Auswahlkreis rechts neben gewählter Sprache drücken.
- ▶ *Weiter* drücken.
- ▷ Anzeige wechselt zum Home-Bildschirm.
- ▷ Gerät startet mit den letzten Einstellungen im *Day-to-Day-Programm*.

4.7.3 Gerät einschalten

Symbol Standby wird im Kühlteil- und Gefrierteil-Feld angezeigt:

- ▶ Gefrierteil- oder Kühlteil-Feld drücken.
- ▶ Weitere Temperaturwerte anzeigen: Bei Bedarf Navigationspfeile drücken.
- ▶ Temperaturwert drücken.
- ▷ Gerät ist eingeschaltet und stellt sich auf angezeigte Temperatur ein.

Bildschirm ist schwarz:

- ▶ Bildschirm drücken.
- ▷ Symbol Standby erscheint auf Bildschirm.

Symbol Standby wird auf gesamten Bildschirm angezeigt:

- ▶ Symbol Standby drücken.
- ▶ Anzeige wechselt zum Home-Bildschirm.
- ▷ Gerät startet mit den letzten Einstellungen im *Day-to-Day-Programm*.

4.7.4 Kühlteil einschalten

Symbol Standby wird im Kühlteil-Feld angezeigt.

- ▶ Kühlteil-Feld drücken.
- ▶ Weitere Temperaturwerte anzeigen: Bei Bedarf Navigationspfeile drücken.
- ▶ Temperaturwert drücken.

4.8 FreshAir-Filter einsetzen

Der beiliegende FreshAir-Filter gewährleistet eine optimale Luftqualität. Das Wechselintervall beträgt 12 Monate. Bei aktivierter Erinnerungsfunktion fordert eine Meldung in der Anzeige zum Wechsel auf.

- ▶ Abdeckung Ventilator

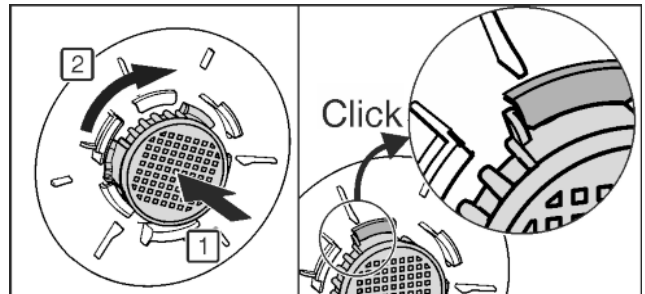
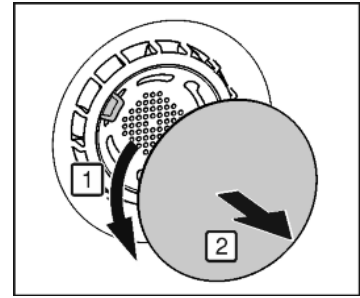


Fig. 44

- ▶ FreshAir-Filter in Abdeckung einlegen und nach rechts drehen.
- ▶ Darauf achten, dass der Filter einrastet.
- ▶ Abdeckung Ventilator wieder anbringen.

Erinnerungsfunktion einschalten

- ▶ Menü drücken.
- ▶ Zu *System-Einstellungen* navigieren: Navigationspfeile drücken.
- ▶ *System-Einstellungen* drücken.
- ▶ Zu *Gerätefilter* navigieren: Navigationspfeile drücken.
- ▶ *Gerätefilter* drücken.
- ▶ *FreshAir-Filter* drücken.
- ▶ Status-taste On/Off drücken.
- ▷ Meldung fordert nach Ablauf der Erinnerungsfunktion zum Wechsel auf.

4.9 Erinnerungsfunktion Lüftungsgitter reinigen aktivieren

Für eine ausreichende Belüftung muss das Lüftungsgitter mindestens einmal jährlich gereinigt werden. Bei aktivierter Erinnerungsfunktion fordert eine Meldung in der Anzeige zur Reinigung auf.

- ▶ Menü drücken.
- ▶ Zu *System-Einstellungen* navigieren: Navigationspfeile drücken.
- ▶ *System-Einstellungen* drücken.
- ▶ Zu *Gerätefilter* navigieren: Navigationspfeile drücken.
- ▶ *Gerätefilter* drücken.
- ▶ *Lüftungsgitter* drücken.
- ▶ Status-taste On/Off drücken.
- ▷ Meldung fordert nach Ablauf der Erinnerungsfunktion zur Reinigung auf.

5 Bedienung

5.1 System-Einstellungen

Unter *System-Einstellungen* können grundlegende Basiseinstellungen vorgenommen werden.

- ▶ Menü drücken.
- ▶ Zu *System-Einstellungen* navigieren: Navigationspfeile drücken.
- ▶ *System-Einstellungen* drücken.
- ▶ Zur jeweiligen Systemeinstellung navigieren: Navigationspfeile drücken.

Bedienung

Folgende Systemeinstellungen sind gesondert aufgeführt:

- *Gerätefilter*: (siehe Inbetriebnahme)
- *Geräteinformation*: (siehe Wartung)

5.1.1 Sprache einstellen

Unter *Sprache* kann die Anzeigesprache eingestellt werden.

- ▶ *Sprache* drücken.
- ▶ Weitere Sprachen anzeigen: Navigationspfeile drücken.
- ▶ Auswahlkreis rechts neben gewählter Sprache drücken.

5.1.2 Datum einstellen

Unter *Datum* kann das Datumsformat und das Datum eingestellt werden.

- ▶ *Datum* drücken.
- ▶ Datumsformat wählen: Auswahlkreis rechts neben gewähltem Datumsformat drücken.
- ▶ Tag, Monat und Jahr einstellen: Navigationspfeile mehrmals oder lang drücken.
- ▶ Datum auf Status-Bildschirm anzeigen oder entfernen: Bei Bedarf Statustaste On/Off drücken.

5.1.3 Uhrzeit einstellen

Unter *Uhrzeit* kann die Uhrzeit und die Zeitanzeige eingestellt werden.

- ▶ *Uhrzeit* drücken.
- ▶ Zeitformat wählen: Auswahlkreis rechts neben gewähltem Zeitformat drücken.
- ▶ Stunden und Minuten einstellen: Navigationspfeile mehrmals oder lang drücken.

5.1.4 Temperatureinheit einstellen

Unter *Temperatureinheit* kann zwischen °C und °F umgestellt werden.

- ▶ *Temperatureinheit* drücken.
- ▶ Auswahlkreis rechts neben gewählter Temperatureinheit drücken.

5.1.5 Bildschirmhelligkeit einstellen

Unter *Display* kann die Helligkeit des Status-Bildschirms, die Zeit bis zum Abdunkeln des Status-Bildschirms und die Bildschirmabschaltung nach 24 Stunden ohne Türöffnung eingestellt werden.

Wird die im Auslieferungszustand voreingestellt Bildschirmabschaltung ausgeschaltet, erhöht sich der Energieverbrauch geringfügig.

- ▶ *Display* drücken.
- ▶ Helligkeit des Status-Bildschirms in 5 Stufen von 1 bis 5 einstellen: Navigationspfeile drücken.
- ▶ Zeit bis zum Abdunkeln des Status-Bildschirms in 5 Stufen von 30 Sekunden bis 10 Minuten einstellen: Navigationspfeile drücken.
- ▶ Bildschirmabschaltung nach 24 Stunden ein- oder ausschalten: Bei Bedarf Statustaste On/Off drücken.

5.1.6 Signaltöne einstellen

Unter *Sound* können akustische Signale für die folgenden Fälle ein- oder ausgeschaltet werden:

Signalton	Auswirkung
<i>Akustisches Signal bei Hinweisen</i>	Hinweismeldungen, die bei der Bedienung auftreten. Diese haben keinen direkten Einfluss auf die Kühlfunktion des Kühlschranks. Eine Bildschirrmeldung erscheint zusätzlich im Meldungsfall.

<i>Akustisches Signal bei Erinnerungen</i>	Erinnerung an Verbrauchsmaterialien, welche ersetzt werden müssen. Diese haben keine sofortige Auswirkung auf die Kühlfunktion. Eine Bildschirrmeldung erscheint zusätzlich im Meldungsfall.
<i>Akustisches Signal bei Bestätigung</i>	Bestätigungston bei Änderungen von Optionen und Funktionen.

- ▶ *Sound* drücken.
- ▶ Akustische Signale aus- oder einschalten: Statustaste On/Off drücken.

5.1.7 Systemrückstellung

Unter *Reset* können Einstellungen auf den Auslieferungszustand zurückgesetzt werden.

- ▶ *Reset* drücken.
- ▶ *Reset* drücken.
- ▷ Einstellungen sind auf Auslieferungszustand zurückgesetzt.
- ▷ Anzeige wechselt zur Spracheinstellung.
- ▶ Einstellungen zur Erstinbetriebnahme erneut durchführen. (siehe 4.7.1)

5.2 Timer

Auf dem Status-Bildschirm kann ein Timer aktiviert werden. Während der Timer-Laufzeit können sämtliche Einstellungen vorgenommen werden.

5.2.1 Timer einschalten

- ▶ Uhr auf Status-Bildschirm drücken.
- ▷ Timer-Einstellungen werden angezeigt.

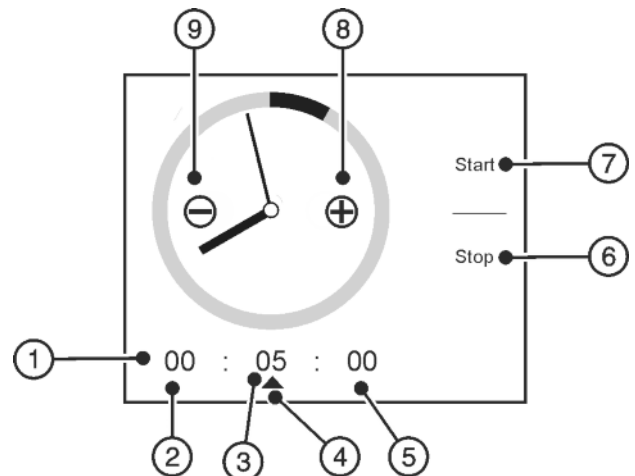


Fig. 45

- (1) Laufzeit Timer
- (2) Stunden
- (3) Minuten
- (4) Ausgewählte Zeiteinheit
- (5) Sekunden
- (6) Stop
- (7) Start
- (8) Plus
- (9) Minus

- ▶ Auf Stunden, Minuten, oder Sekunden drücken.
- ▶ Symbol ▲ kennzeichnet ausgewählte Zeiteinheit.
- ▶ Laufzeit erhöhen: Plus drücken.
- ▶ Laufzeit verringern: Minus drücken.
- ▶ Weitere Zeiteinheit ändern: Auf gewünschte Zeiteinheit drücken und Laufzeit entsprechend mit Plus und Minus ändern.
- ▶ *Start* drücken.
- ▷ Timer-Laufzeit und *Stop* werden angezeigt.

5.2.2 Timer vorzeitig ausschalten

- ▶ *Stop* drücken.

5.2.3 Timer-Laufzeit ist abgelaufen

Meldung *Timer-Alarm* erscheint auf Bildschirm.
 ► *OK* drücken.

5.3 Programme

Das Gerät kann mit 5 voreingestellten Programmen betrieben werden. Jedes Programm bietet individuelle Temperatur- und Funktionseinstellungen für unterschiedliche Bedürfnisse. Abhängig vom Programm können unterschiedliche Einstellungen angepasst und Optionen aktiviert werden.


Optionen, die aktiviert werden können, werden auf dem Home-Bildschirm angezeigt. Bei jedem Programmstart wird eine Vorauswahl an Optionen angezeigt. Über *Edit* können diese Optionen an- und abgewählt werden.

5.3.1 Programm wechseln

Auf dem Home-Bildschirm wird das ausgewählte Programm links oben angezeigt.

► Programm wechseln: Navigationspfeile drücken.
 ► *Aktivieren* drücken.

5.3.2 Day-to-Day-Programm

Das *Day-to-Day-Programm*  ist als Standard-Programm an die Bedürfnisse eines normalen Alltags ausgerichtet. Die eingestellten Temperaturen bieten eine optimale Kühlleistung für die einzelnen Temperaturzonen. Einstellungen können individuell vorgenommen werden. Änderungen im *Day-to-Day-Programm* werden gespeichert, sodass sie bei einem Programmwechsel nicht verloren gehen. Zeitlich begrenzte Optionen werden bei Wiederaufruf des Programms nicht automatisch gestartet.

Voreingestellte Temperaturen:

- Kühlteil 5 °C
- Gefrierteil -18 °C


Vorausgewählte Optionen:

- *SuperCool*
- *SuperFrost*
- *Ventilator*
- Energiespar-Tipps

Über *Edit* anwählbare Optionen:

- *SabbathMode*
- *NightMode*
- *BottleTimer*
- *IceMaker**

5.3.3 EnergySaver-Programm

Das *EnergySaver-Programm*  zielt auf die Senkung des Energieverbrauchs ab. In allen Temperaturzonen sind höhere Temperaturen voreingestellt, wodurch das Gerät weniger häufig kühlen muss. Änderungen an Optionen werden nach einem Programmwechsel verworfen.

Voreingestellte Temperaturen:


- Kühlteil 7 °C
- Gefrierteil -16 °C

Vorausgewählte Optionen:

- Energiespar-Tipps
- *Ventilator*
- Display-Einstellungen

Die Vorauswahl umfasst sämtliche über *Edit* an- und abwählbare Optionen.

5.3.4 MaxPerformance-Programm

Das *MaxPerformance-Programm*  sorgt für maximale Kühlleistung. Es eignet sich besonders zum Einlagern von großen Mengen an Lebensmitteln. In allen Temperaturzonen sind die kältesten Temperaturen eingestellt. Änderungen an Optionen werden nach einem Programmwechsel verworfen.

Voreingestellte Temperaturen:

- Kühlteil 1 °C
- Gefrierteil -26 °C

Vorausgewählte Optionen:

- *Ventilator*
- *SuperCool*
- *SuperFrost*

Über *Edit* anwählbare Optionen:


- *IceMaker**
- *BottleTimer*

Aktivierte Optionen:

- *Ventilator*
- *SuperCool*
- *SuperFrost*

Nach Ablauf aller zeitlich begrenzten Optionen wechselt das Programm in das *Day-to-Day-Programm*.

5.3.5 Party-Programm

Das *Party-Programm*  bietet spezielle Optionen und Einstellungen vor und während einer Party. Getränke können zum Beispiel bei Verwendung des *BottleTimer* schneller gekühlt werden. Mit der Option *PartyTimer* kann die Laufzeit des Programms und ein Anschlussprogramm ausgewählt werden. In allen Temperaturzonen sind die kältesten Temperaturen eingestellt. Änderungen an Optionen werden nach einem Programmwechsel verworfen.

Voreingestellte Temperaturen:

- Kühlteil 1 °C
- Gefrierteil -26 °C

Vorausgewählte Optionen:

- *PartyTimer*
- *BottleTimer*
- *IceMaker**
- *SuperCool*
- *SuperFrost*

Über *Edit* anwählbare Optionen:


- *Ventilator*
- *NightMode*

Aktivierte Optionen:

- *IceMaker**
- *SuperCool*
- *SuperFrost*

Bedienung

5.3.6 Holiday-Programm

Das *Holiday-Programm*  sorgt für einen minimalen Energieverbrauch während einer längeren Abwesenheit. Die Temperatur im Kühlteil wird auf 15 °C erhöht, auf diese Weise wird Energie gespart und schlechten Gerüchen sowie Schimmelbildung vorgebeugt. Das Kühlteil muss während der Programmdauer vollständig entleert werden. Die eingestellte Gefriertemperatur bleibt erhalten.

Vorausgewählte Optionen:

- Energiespar-Tipps
- *IceMaker**

Die Vorauswahl umfasst sämtliche über Edit an- und abwählbare Optionen.

5.4 Optionen

Allgemeine Optionen, die nicht speziell einem Programm zuzuordnen sind, können vom Home-Bildschirm aus über Menü eingestellt werden.

Programmspezifische Optionen können im jeweiligen Programm über Edit ausgewählt und auf dem Home-Bildschirm angezeigt werden. Bei jedem Programmstart wird eine Vorauswahl an Optionen angezeigt.

Über Edit können diese Optionen programmabhängig an- und abgewählt werden. Eine Übersicht bietet (siehe 5.3)

5.4.1 Optionen an- und abwählen

Hinweis

Optionsauswahl umfasst maximal 6 Optionen.

- ▶ Bis zu 6 Optionen gleichzeitig anwählen.

- ▶ Edit drücken.
- ▷ Eine Liste mit programmspezifischen Optionen wird angezeigt.

Option wird nicht auf Home-Bildschirm angezeigt.


Option wird auf Home-Bildschirm angezeigt.

- ▶ Weitere Optionen aufrufen: Navigationspfeile drücken.
- ▶ Option an- oder abwählen: Auswahlkreis rechts neben Option drücken.
- ▶ Auswahl speichern: Symbol Home oder Symbol Zurück drücken.

Meldung *Maximale Anzahl erreicht* erscheint: Mehr als 6 Optionen wurden angewählt.

- ▶ OK drücken.
- ▷ Änderungen werden nicht übernommen.
- ▷ Anzeige wechselt zum Home-Bildschirm.
- ▶ Optionen erneut an- und abwählen: Edit drücken.

5.4.2 Kindersicherung

Mit der Kindersicherung können Sie sicherstellen, dass Kinder beim Spielen das Gerät nicht versehentlich ausschalten. 

Kindersicherung ein- und ausschalten

- ▶ Menü drücken.
- ▶ Zu *Kindersicherung* navigieren: Navigationspfeile drücken.
- ▶ *Kindersicherung* drücken.
- ▶ Statustaste On/Off drücken.

5.4.3 Sabbath Mode

Diese Funktion erfüllt die religiösen Anforderungen am Sabbat bzw. jüdischen Feiertagen. Wenn der Sabbat-Modus aktiviert ist, sind einige Funktionen der Steuerelektronik abgeschaltet.

Nach Einstellung des Sabbath Mode brauchen Sie sich nicht mehr um Kontrolllampen, Ziffern, Symbole, Anzeigen, Alarmmeldungen und Ventilatoren zu kümmern. Der Abtauzyklus arbeitet nur zur vorgegebenen Zeit ohne Berücksichtigung des Kühlschranksgebrauchs. Nach einem Netzausfall schaltet das Gerät selbstständig auf Sabbath Mode zurück.

Eine Liste über die Star-K zertifizierten Geräte finden Sie unter www.star-k.org/appliances.



WARNUNG

Gefahr einer Lebensmittelvergiftung!


Tritt ein Netzausfall auf während Sabbath Mode aktiviert ist, wird diese Meldung nicht gespeichert. Ist der Netzausfall beendet, arbeitet das Gerät weiter im Sabbath Mode. Wenn dieser beendet ist, wird keine Meldung über den Netzausfall in der Temperaturanzeige ausgegeben.

Wenn während des Sabbath Mode ein Stromausfall aufgetreten ist:

- ▶ Lebensmittel auf ihre Qualität prüfen. Aufgetaute Lebensmittel nicht verzehren!

- Alle Funktionen sind gesperrt, bis auf das Ausschalten des Sabbath Mode.
- Sind Funktionen wie SuperFrost, SuperCool, Ventilation etc. aktiviert, wenn Sabbath Mode eingeschaltet wird, bleiben sie aktiv.
- Der IceMaker ist außer Betrieb.*
- Es werden keine akustischen Signale ausgegeben und in der Temperaturanzeige werden keine Warnungen/Einstellungen angezeigt (z.B. Temperaturalarm, Türalarm)
- Die Innenbeleuchtung ist deaktiviert.

SabbathMode einschalten

- ▶ Symbol *SabbathMode* auf Home-Bildschirm drücken. 

-oder-

- ▶ Menü drücken.

- ▶ Zu *SabbathMode* navigieren: Navigationspfeile drücken.

- ▶ *Aktivieren* drücken.

- ▷ Symbol *SabbathMode* wird auf Bildschirm angezeigt. 


- ▷ *SabbathMode* schaltet sich nach 120 Stunden automatisch ab, wenn er nicht vorher manuell ausgeschaltet wird. Anzeige wechselt zum Home-Bildschirm.

SabbathMode ausschalten

- ▶ Bildschirm drücken.
- ▶ *Stop* drücken.
- ▷ Anzeige wechselt zum Home-Bildschirm.

5.4.4 Energiespar-Tipps

Unter *Energiespar-Tipps* können nützliche Informationen zur Reduzierung des Energieverbrauchs abgerufen werden.

- ▶ Symbol *Energiespar-Tipps* auf Home-Bildschirm drücken. 

-oder-

- ▶ Menü drücken.

- ▶ Zu *Energiespar-Tipps* navigieren: Navigationspfeile drücken.

- ▶ *Energiespar-Tipps* drücken.

- ▶ Weitere *Energiespar-Tipps* anzeigen: Navigationspfeile drücken.

5.4.5 NightMode

Mit dem *NightMode* können Zeiträume eingestellt werden, in denen keine akustischen Hinweise und Erinnerungen ertönen.

NightMode einschalten:

- ▶ Symbol *NightMode* auf Home-Bildschirm drücken.



-oder-

- ▶ Menü drücken.
- ▶ Zu *NightMode* navigieren: Navigationspfeile drücken.
- ▶ *NightMode* drücken.
- ▶ Start- und Endzeit in Stunden und Minuten einstellen: Navigationspfeile mehrmals oder lang drücken.
- ▶ Statustaste On/Off drücken.
- ▷ *NightMode* ist eingeschaltet, startet und endet täglich zum ausgewählten Zeitpunkt.

NightMode ausschalten:

- ▶ Symbol *NightMode* auf Home-Bildschirm drücken.



-oder-

- ▶ Menü drücken.
- ▶ Zu *NightMode* navigieren: Navigationspfeile drücken.
- ▶ *NightMode* drücken.
- ▶ Statustaste On/Off drücken.

5.4.6 PartyTimer

Mit dem *PartyTimer* kann die Laufzeit des *Party-Programm* sowie ein Folgeprogramm festgelegt werden, in das nach Ablauf des *PartyTimer* gewechselt werden soll.

PartyTimer einschalten:

- ▶ Symbol *PartyTimer* auf Home-Bildschirm drücken.
- ▶ Programmdauer in 4 Stufen von 6 Stunden bis 24 Stunden einstellen: Navigationspfeile drücken.
- ▶ Folgeprogramm wählen: Navigationspfeile drücken.
- ▶ Statustaste On/Off drücken.
- ▷ Laufzeit wird auf Home-Bildschirm beim Symbol angezeigt.



PartyTimer vorzeitig ausschalten:

- ▶ Symbol *PartyTimer* auf Home-Bildschirm drücken.
- ▶ *Stop* drücken.
- ▷ Die Anzeige wechselt zum Home-Bildschirm.



5.4.7 SuperCool

Mit SuperCool schalten Sie auf höchste Abkühlleistung. Damit erreichen Sie tiefere Kühltemperaturen. Verwenden Sie SuperCool, um große Mengen von Lebensmitteln schnell abzukühlen.



Wenn SuperCool eingeschaltet ist, kann der Ventilator* laufen. Das Gerät arbeitet mit maximaler Kälteleistung, dadurch können die Geräusche des Kälteaggregats vorübergehend lauter sein.

SuperCool hat einen etwas höheren Energieverbrauch.

SuperCool einschalten

- ▶ Symbol *SuperCool* auf Home-Bildschirm drücken.
- ▶ Laufzeit in 4 Stufen von 3 Stunden bis 12 Stunden einstellen: Navigationspfeile drücken.
- ▶ Statustaste On/Off drücken.
- ▷ Temperatur sinkt schrittweise.
- ▷ Laufzeit wird auf dem Home-Bildschirm beim Symbol angezeigt.
- ▷ Auf Status-Bildschirm wird Symbol *SuperCool* angezeigt.



Nach der eingestellten Laufzeit läuft das Gerät im Normalbetrieb weiter. Temperatur stellt sich schrittweise auf zuvor eingestellte Temperatur ein.

SuperCool vorzeitig ausschalten

- ▶ Symbol *SuperCool* auf Home-Bildschirm drücken.
- ▶ *Stop* drücken.
- ▶ Anzeige wechselt zum Home-Bildschirm.
- ▷ Temperatur stellt sich schrittweise auf zuvor eingestellte Temperatur ein.



5.4.8 SuperFrost

Mit dieser Funktion können Sie frische Lebensmittel schnell bis auf den Kern durchfrieren. Das Gerät arbeitet mit maximaler Kälteleistung, dadurch können die Geräusche des Kälteaggregats vorübergehend lauter sein.



Sie können maximal so viel kg frische Lebensmittel innerhalb von 24 h einfrieren, wie auf dem Typenschild unter „Gefrierermögen ... kg/24h“ angegeben ist. Diese maximale Gefriergutmenge ist je nach Modell und Klimaklasse verschieden.

Je nachdem wieviel frische Lebensmittel eingefroren werden sollen, müssen Sie SuperFrost frühzeitig einschalten: bei einer kleinen Gefriergutmenge ca. 6h, bei der maximalen Gefriergutmenge 24h vor dem Einlegen der Lebensmittel.

Verpacken Sie die Lebensmittel und legen Sie sie möglichst breitflächig ein. Einzufrierende Lebensmittel nicht mit bereits gefrorener Ware in Berührung bringen, damit diese nicht antaut.

SuperFrost müssen Sie in folgenden Fällen nicht einschalten:

- beim Einlegen von bereits gefrorener Ware
- beim Einfrieren von bis zu ca. 2 kg frischen Lebensmitteln täglich

SuperFrost einschalten

- ▶ Symbol *SuperFrost* auf Home-Bildschirm drücken.
- ▶ Statustaste On/Off drücken.
- ▷ Temperatur sinkt schrittweise.
- ▷ Auf Status-Bildschirm wird Symbol *SuperFrost* angezeigt.



Bei einer kleinen Gefriergutmenge:

- ▶ Ungefähr 6 h warten.
- ▶ Geräte mit NoFrost: Verpackte Lebensmittel in die oberen Schubfächer legen.
- ▶ Geräte ohne NoFrost: Verpackte Lebensmittel in die unteren Schubfächer legen.

Bei der maximalen Gefriergutmenge (siehe Typenschild):

- ▶ Ungefähr 24 h warten.
- ▶ Geräte mit NoFrost: Obere Schubfächer herausnehmen und die Lebensmittel direkt auf die oberen Abstellflächen legen.
- ▶ Geräte ohne NoFrost: Unterstes Schubfach herausnehmen und die Lebensmittel direkt in das Gerät legen, so dass sie Kontakt zum Boden oder den Seitenwänden haben.
- ▷ SuperFrost schaltet sich spätestens nach ca. 65 h automatisch ab. Temperatur stellt sich schrittweise auf zuvor eingestellte Temperatur ein.
- ▶ Lebensmittel in die Schubfächer legen und diese wieder einschieben.

SuperFrost vorzeitig ausschalten

- ▶ Symbol *SuperFrost* auf Home-Bildschirm drücken.
- ▶ Statustaste On/Off drücken.
- ▷ Temperatur stellt sich schrittweise auf zuvor eingestellte Temperatur ein.



5.4.9 BottleTimer

Mit dem *BottleTimer* können Getränke im Gefrierteil schnell abgekühlt werden. Eine Meldung und ein Tonwarner fordern rechtzeitig zum Herausnehmen der Getränke auf.

Bedienung



WARNUNG

Zu lange Lagerung von Flaschen und Dosen im Gefrierteil! Verletzungsgefahr durch Glasscherben.

- Meldung *BottleTimer-Alarm*: Flaschen und Dosen unverzüglich entnehmen.

BottleTimer einschalten:

- Symbol *BottleTimer* auf Home-Bildschirm drücken.



- Anzahl der Gefäße in 25 Stufen von 1 Gefäß bis 25 Gefäßen einstellen: Navigationspfeile mehrmals oder lang drücken.
- Gesamtmenge in Liter in 13 Stufen von 0,2 Liter bis 5 Liter einstellen: Navigationspfeile mehrmals oder lang drücken.
- Statustaste On/Off drücken.
- ▷ *BottleTimer* und *SuperFrost* sind eingeschaltet.
- ▷ Temperatur sinkt schrittweise.
- ▷ Laufzeit wird auf dem Home-Bildschirm beim Symbol *BottleTimer* angezeigt.
- ▷ Auf Status-Bildschirm wird Symbol *SuperFrost* angezeigt.

Flaschen herausnehmen

Meldung *BottleTimer-Alarm* erscheint auf Bildschirm, gleichzeitig ertönt ein Tonwarner

- Getränke entnehmen.
- OK drücken.
- ▷ *BottleTimer* und *SuperFrost* sind ausgeschaltet.
- ▷ Anzeige wechselt zum Home-Bildschirm und gleichzeitig verstummt der Tonwarner.

BottleTimer vorzeitig ausschalten

- Symbol *BottleTimer* auf Home-Bildschirm drücken.



- *Stop* drücken.
- ▷ *BottleTimer* und *SuperFrost* sind ausgeschaltet.
- ▷ Anzeige wechselt zum Home-Bildschirm und gleichzeitig verstummt der Tonwarner.

5.4.10 Bildschirmhelligkeit einstellen

Unter *Display-Einstellungen* kann die Helligkeit des Status-Bildschirms und die Zeit bis zum Abdunkeln eingestellt werden.

Im *EnergySaver-Programm* kann die Bildschirmhelligkeit vom Home-Bildschirm aus eingestellt werden. In anderen Programmen erfolgt die Einstellung unter den System-Einstellungen, (siehe 5.1.5)

Bildschirmhelligkeit im *EnergySaver-Programm* einstellen:

- Symbol *Display-Einstellungen* auf Home-Bildschirm drücken.



- Einstellmöglichkeit, (siehe 5.1.5)

5.4.11 Ventilator

Die Umluftkühlung ist empfehlenswert:

- bei hoher Raumtemperatur (höher als 33 °C)
- bei hoher Luftfeuchtigkeit

Die Umluftkühlung hat einen etwas höheren Energieverbrauch. Um Energie zu sparen, schaltet der Ventilator bei geöffneter Tür automatisch ab.

Ventilator ein- und ausschalten

- Symbol *Ventilator* auf Home-Bildschirm drücken.



- Statustaste On/Off drücken.

5.5 Kühlteil

Durch die natürliche Luftzirkulation im Kühlteil stellen sich unterschiedliche Temperaturbereiche ein. Unmittelbar über den Gemüseschubfächern und an der Rückwand ist es am kälte-

sten. Im oberen vorderen Bereich und in der Tür ist es am wärmsten.

5.5.1 Lebensmittel kühlen

Hinweis

Der Energieverbrauch steigt und die Kühlleistung verringert sich, wenn die Belüftung nicht ausreicht.

- Ventilatorluftschlitze immer freihalten.

- Leicht verderbliche Lebensmittel wie fertige Speisen, Fleisch- und Wurstwaren in der kältesten Zone lagern. Im oberen Bereich und in der Tür Butter und Konserven einsortieren. (siehe Gerät auf einen Blick)
- Zum Verpacken wiederverwendbare Kunststoff-, Metall-, Aluminium-, Glasbehälter und Frischhaltefolien verwenden.
- Lebensmittel, die leicht Geruch oder Geschmack annehmen oder abgeben, sowie Flüssigkeiten, immer in geschlossenen Gefäßen oder abgedeckt aufbewahren.
- Die vordere Fläche des Kühlteilbodens nur zum kurzfristigen Abstellen von Kühlgut, z. B. beim Umräumen oder Aussortieren verwenden. Kühlgut jedoch nicht stehen lassen, sonst kann es beim Türschließen nach hinten geschoben oder umgekippt werden.
- Lebensmittel nicht zu dicht lagern, damit die Luft gut zirkulieren kann.

5.5.2 Temperatur einstellen

Die Temperatur ist abhängig von folgenden Faktoren:

- der Häufigkeit des Türöffnens
- der Raumtemperatur des Aufstellortes
- der Art, Temperatur und Menge der Lebensmittel

Die Temperatur ist einstellbar von 9 °C bis 1 °C.

Empfehlenswerte Temperatureinstellung: 5 °C

- Kühlteil-Feld auf Home-Bildschirm drücken.
- Weitere Werte anzeigen: Bei Bedarf Navigationspfeile drücken.
- Temperaturwert drücken.
- ▷ Gerät stellt sich auf angezeigte Temperatur ein.

5.5.3 Abstellflächen

Abstellflächen versetzen oder herausnehmen

Die Abstellflächen sind gegen unbeabsichtigtes Herausziehen durch Auszugsstopps gesichert.

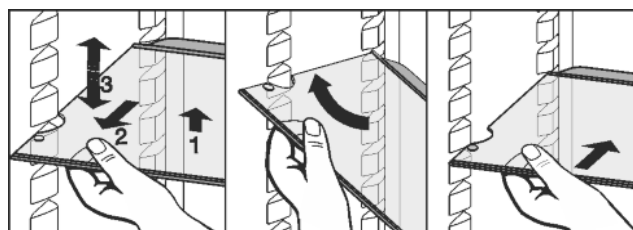


Fig. 46

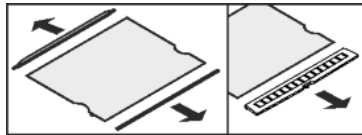
- Abstellfläche anheben und ein Stück nach vorne ziehen.
- Abstellfläche in der Höhe verstellen. Dazu die Aussparungen entlang der Auflagen verschieben.
- Zum vollständigen Herausnehmen Abstellfläche schräg stellen und nach vorne herausziehen.
- Abstellfläche mit dem Anschlagrand hinten nach oben zeigend einschieben.
- ▷ Die Lebensmittel frieren nicht an der Rückwand fest.

Beim Einlagern und Herausnehmen von Lebensmitteln auf der obersten Abstellfläche auf die ausgeklappte Beleuchtung achten.

Auf der Feuchteregulierungsplatte der untersten Abstellfläche keine Ware lagern.

Abstellflächen zerlegen

- Die Abstellflächen können zur Reinigung zerlegt werden.



5.5.4 Teilbare Abstellfläche verwenden

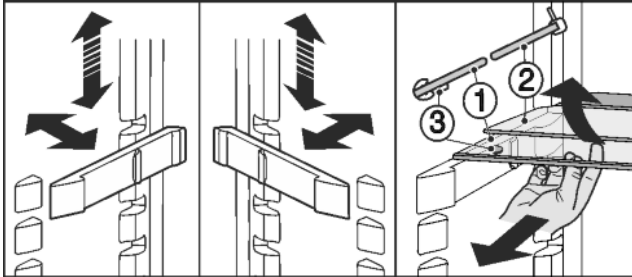


Fig. 47

In der Höhe versetzen:

- ▶ Glasplatten einzeln nach vorne herausziehen.
 - ▶ Auflage aus Verrastung ziehen und in gewünschter Höhe einrasten.
- Beide Abstellflächen verwenden:
- ▶ Obere Glasplatte anheben, untere Glasplatte nach vorne ziehen.
 - ▷ Die Glasplatte (1) mit den Auszugsstopp (3) muss vorne liegen, so dass die Stopps (3) nach unten zeigen.

5.5.5 VarioSafe*

Der VarioSafe bietet Platz für kleinteilige Lebensmittel und Packungen, Tuben und Gläser.

VarioSafe verwenden*

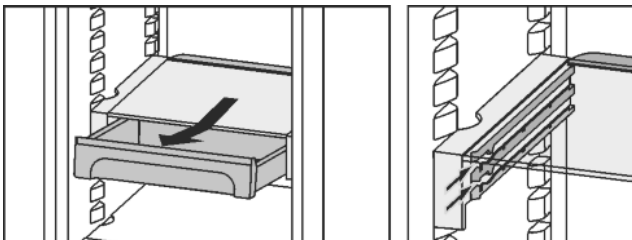
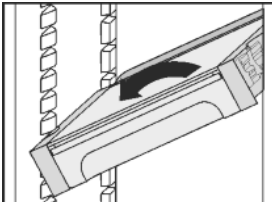


Fig. 48

- ▶ Die Schublade des VarioSafe kann herausgenommen und in zwei unterschiedlichen Höhen eingeschoben werden.
 - ▶ Der VarioSafe kann außerdem als Ganzes in der Höhe versetzt werden.
- 
- ▶ Zum vollständigen Herausnehmen schräg stellen und nach vorne ziehen.
- 

VarioSafe zerlegen*

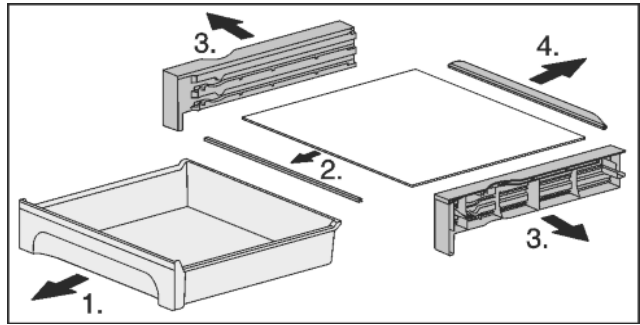


Fig. 49

- ▶ Der VarioSafe kann zur Reinigung zerlegt werden.

5.5.6 Türabsteller

Türabsteller versetzen

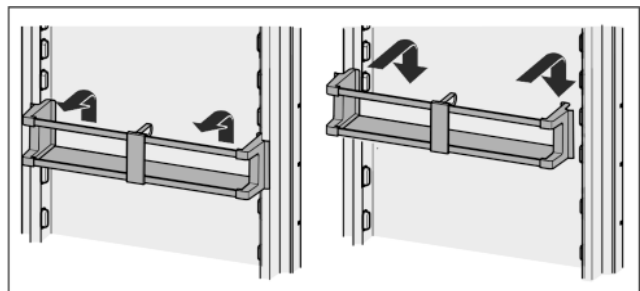
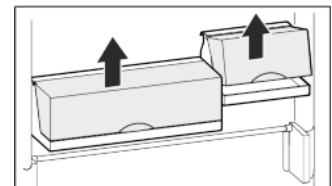


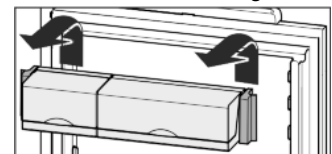
Fig. 50

Die Boxenabsteller können herausgenommen und als Ganzes auf den Tisch gestellt werden.



Es können sowohl nur eine als auch beide Boxen verwendet werden. Wenn besonders hohe Flaschen abgestellt werden sollen, nur eine Box über dem Flaschenabsteller einhängen.

- ▶ Boxen umsetzen: Nach oben herausnehmen und an beliebiger Position wieder einsetzen.



Hinweis

Zu hohe Lebensmittel im oberen Türbereich können zu Berührungen mit der Beleuchtung führen.

Beim Schließen der Tür darauf achten,

- ▶ dass der Deckel der Boxenabsteller geschlossen ist, oder
- ▶ dass beim Lagern von Lebensmitteln im obersten Türabsteller zur Gerätedecke ein Abstand von 30 mm eingehalten wird.

Bedienung

Türabsteller zerlegen

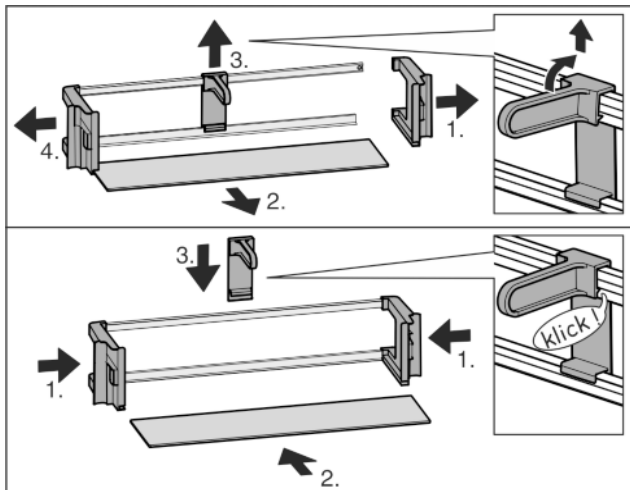


Fig. 51

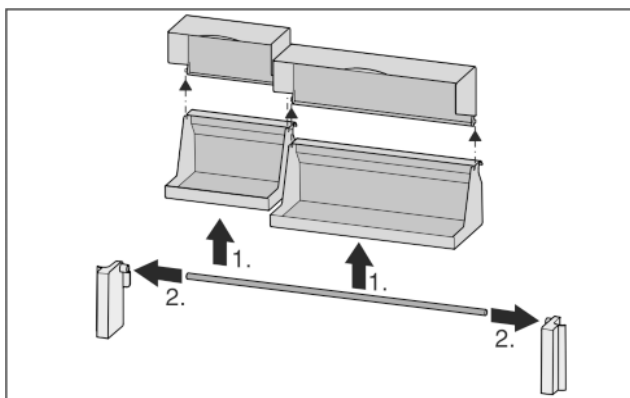
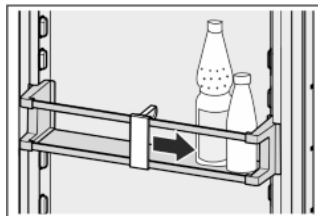


Fig. 52

- Die Türabsteller können zum Reinigen zerlegt werden.

5.5.7 Flaschenhalter verwenden

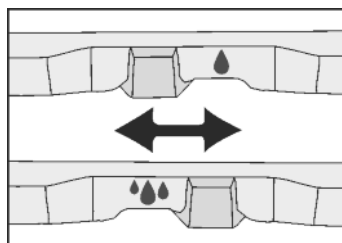
- Damit Flaschen nicht umkippen, Flaschenhalter verschieben.



5.5.8 BioCool-Box

Feuchtigkeit regulieren

- Geringe Luftfeuchtigkeit: Regler nach links schieben.
- Hohe Luftfeuchtigkeit: Regler nach rechts schieben.



BioCool-Box entnehmen

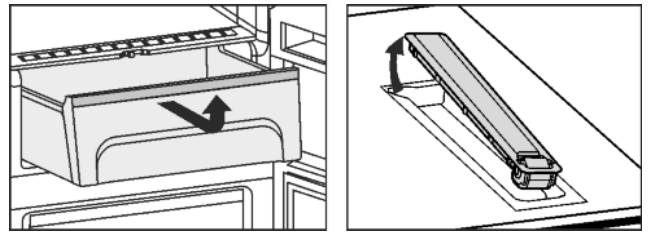


Fig. 53

- BioCool-Box und Rollplatten können zum Reinigen entnommen werden.

5.6 Gefrierteil

Im Gefrierteil können Sie Tiefkühlkost und Gefriergut lagern, Eiswürfel bereiten und frische Lebensmittel einfrieren.

5.6.1 Lebensmittel einfrieren

Sie können maximal so viel kg frische Lebensmittel innerhalb von 24 h einfrieren, wie auf dem Typenschild (siehe Gerät auf einen Blick) unter „Gefriervermögen ... kg/24h“ angegeben ist.

Die Schubfächer können jeweils mit max. 25 kg Gefriergut, die Platten je mit max. 35 kg belastet werden.

Nach dem Schließen der Tür entsteht ein Vakuum. Nach dem Schließen ca. 1 min warten, dann lässt sich die Tür leichter öffnen.



VORSICHT

Verletzungsgefahr durch Glasscherben!
Flaschen und Dosen mit Getränken können beim Gefrieren platzen. Dies gilt insbesondere für kohlenensäurehaltige Getränke.

- Flaschen und Dosen mit Getränken nur bei Verwendung der *BottleTimer*-Funktion einfrieren.

Damit die Lebensmittel schnell bis zum Kern durchfrieren, folgende Mengen pro Packung nicht überschreiten:

- Obst, Gemüse bis zu 1 kg
- Fleisch bis zu 2,5 kg
- Lebensmittel in Gefrierbeuteln, wiederverwendbaren Kunststoff-, Metall- oder Aluminiumbehältern portionsweise verpacken.

5.6.2 Lagerzeiten

Richtwerte für die Lagerdauer verschiedener Lebensmittel im Gefrierteil:	
Speiseeis	2 bis 6 Monate
Wurst, Schinken	2 bis 6 Monate
Brot, Backwaren	2 bis 6 Monate
Wild, Schwein	6 bis 10 Monate
Fisch, fett	2 bis 6 Monate
Fisch, mager	6 bis 12 Monate
Käse	2 bis 6 Monate
Geflügel, Rind	6 bis 12 Monate
Gemüse, Obst	6 bis 12 Monate

Die angegebenen Lagerzeiten sind Richtwerte.

5.6.3 Lebensmittel auftauen

- im Kühlraum
- im Mikrowellengerät
- im Backofen/Heißlufttherd

- bei Raumtemperatur
- ▶ Nur soviel Lebensmittel entnehmen wie benötigt werden. Aufgetaute Lebensmittel so schnell wie möglich verarbeiten.
- ▶ Aufgetaute Lebensmittel nur in Ausnahmefällen wieder einfrieren.

5.6.4 Temperatur einstellen

Die Temperatur ist abhängig von folgenden Faktoren:

- der Häufigkeit des Türöffnens
- der Raumtemperatur des Aufstellortes
- der Art, Temperatur und Menge der Lebensmittel

Die Temperatur ist einstellbar von -26 °C bis -16 °C.

Empfehlenswerte Temperatureinstellung: -18 °C

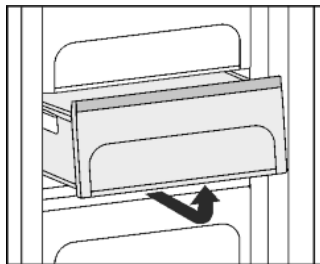
- ▶ Gefrierteil-Feld auf Home-Bildschirm drücken.
- ▶ Weitere Werte anzeigen: Bei Bedarf Navigationspfeile drücken.
- ▶ Temperaturwert drücken.
- ▷ Gerät stellt sich auf angezeigte Temperatur ein.

5.6.5 Schubfächer

Hinweis

Der Energieverbrauch steigt und die Kühlleistung verringert sich, wenn die Belüftung nicht ausreicht.

- ▶ Die Ventilatorluftschlitze innen an der Rückwand immer freihalten!

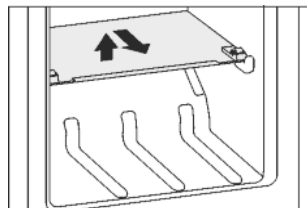


- ▶ Um Gefriergut direkt auf den Abstellflächen zu lagern: Schubfach nach vorne ziehen und herausheben.

5.6.6 Abstellflächen

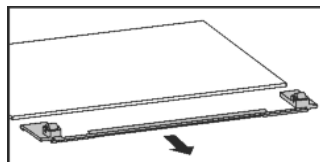
Abstellflächen versetzen

- ▶ Abstellfläche herausnehmen: vorne anheben und herausziehen.
- ▶ Abstellfläche wieder einsetzen: bis zum Anschlag einfach einschieben.



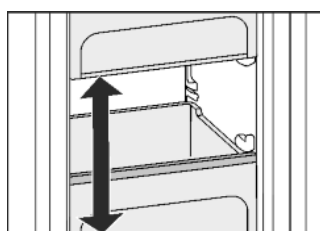
Abstellflächen zerlegen

- ▶ Die Abstellflächen können zum Reinigen zerlegt werden.



5.6.7 VarioSpace

Sie können zusätzlich zu den Schubfächern auch die Abstellflächen herausnehmen. So erhalten Sie Platz für große Lebensmittel wie Geflügel, Fleisch, große Wildteile sowie hohe Backwaren können als Ganzes eingefroren und weiter zubereitet werden.



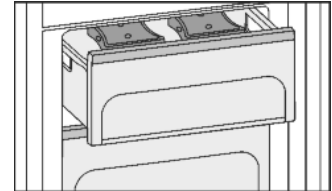
- ▶ Die Schubfächer können jeweils mit max. 25 kg Gefriergut, die Platten je mit max. 35 kg belastet werden.

5.6.8 Kälte Akkus*

Die Kälte-Akkus verhindern bei Stromausfall, dass die Temperatur zu schnell ansteigt. *

Kälte Akkus verwenden

- ▶ Die durchgefrorenen Kälte-Akkus im oberen, vorderen Bereich des Gefrierraums auf das Gefriergut legen.



5.6.9 IceMaker*

Der Eiswürfelbereiter produziert mit dem im Kühlteil angeordneten Wasserbehälter Eiswürfel. Der Wasserbehälter kann zusätzlich zur Bereitstellung von gekühltem Trinkwasser verwendet werden.

Der IceMaker befindet sich im obersten Schubfach des Gefrierteils auf der linken Seite.

Sicherstellen, dass folgende Bedingungen erfüllt sind:

- Das Gerät steht waagrecht.
- Das Gerät ist angeschlossen.
- Das Gefrierteil ist eingeschaltet.
- Der Wassertank wurde mit Wasser gereinigt und ist gefüllt.

Eiswürfel produzieren*

Die Produktionskapazität hängt von der Gefriertemperatur ab. Je tiefer die Temperatur, desto mehr Eiswürfel können in einem bestimmten Zeitraum produziert werden.

Die Eiswürfel fallen aus dem IceMaker in das Schubfach. Wenn eine bestimmte Füllhöhe erreicht ist, werden keine weiteren Eiswürfel produziert. Der IceMaker füllt das Schubfach nicht bis zum Rand.

Eiswürfel im Schubfach gleichmäßig verteilen um die Füllmenge zu erhöhen.

Falls große Mengen Eiswürfel benötigt werden, kann das komplette IceMaker-Schubfach gegen das benachbarte Schubfach ausgetauscht werden. Wenn das Schubfach geschlossen wird, beginnt der IceMaker wieder automatisch mit der Produktion.

Nachdem der IceMaker zum ersten Mal eingeschaltet wurde, kann es bis zu 24 Stunden dauern, bis die ersten Eiswürfel produziert werden.

Hinweis

Wenn das Gerät das erste Mal benutzt wird und wenn es lange nicht verwendet wurde, können sich im IceMaker bzw. der Wasserleitung Partikel ansammeln.

- ▶ Eiswürfel, die 24 Stunden nach der ersten Eiswürfelproduktion produziert werden, nicht verwenden oder konsumieren.

Bedienung

Wassertank befüllen*



WARNUNG

Vergiftungsgefahr!

- ▶ Die Wasserqualität muss der Trinkwasserverordnung des jeweiligen Landes entsprechen (z.B. 98/83/EG, NSF 61), in dem das Gerät betrieben wird.
- ▶ Ausschließlich mit Trinkwasser befüllen.
- ▶ Der IceMaker dient ausschließlich zur Erzeugung von Eiswürfeln in haushaltsüblichen Mengen und muss mit dafür geeignetem Wasser betrieben werden.
- ▶ Wenn der IceMaker ausgeschaltet oder länger nicht verwendet wird, Wassertank leeren.

ACHTUNG

Beschädigungsgefahr für den IceMaker!

Zuckerhaltige Flüssigkeiten wie Softdrinks, Fruchtsäfte o.ä. verkleben die Pumpe und führen somit zum völligen Ausfall der Funktion der Pumpe und in der Folge zur Beschädigung des Eiswürfelbereiters.

- ▶ Den Wasserbehälter nur mit kaltem Trinkwasser befüllen! Keine zuckerhaltigen Flüssigkeiten wie Softdrinks, Fruchtsäfte o.ä. verwenden!

Hinweis

Durch die Verwendung von gefiltertem, entkarbonisiertem Wasser wird Trinkwasser in bester geschmacklichen Qualität für die störungsfreie Eiswürfel-Produktion erreicht.

Diese Wasserqualität kann mit einem im Fachhandel erhältlichen Tischwasserfilter erreicht werden.

- ▶ Wasserbehälter nur mit gefiltertem, entkarbonisiertem Trinkwasser befüllen.

Die Wasserversorgung für den IceMaker erfolgt über einen Wassertank im Kühlraum (siehe Gerät auf einen Blick).

Vor der ersten Inbetriebnahme:

- ▶ Wassertank gründlich mit Wasser reinigen, um Staub etc. zu beseitigen.

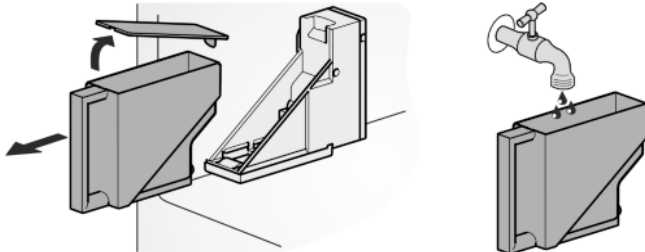


Fig. 54

- ▶ Wassertank nach vorne herausziehen.
- ▶ Deckel abnehmen und Tank mit Wasser füllen.
- ▶ Deckel wieder aufsetzen, den gefüllten Wassertank in die Halterung einsetzen und ganz nach hinten schieben.

Hinweis

- ▶ Der Wasserbehälter muss bis auf Anschlag in die dafür vorgesehene Aufnahme (Konsole) im Kühlteil eingeschoben werden!

IceMaker einschalten*

- ▶ Symbol *IceMaker* auf Home-Bildschirm drücken.



-oder-

- ▶ Menü drücken.
- ▶ Zu *IceMaker* navigieren: Navigationspfeile drücken.
- ▶ *IceMaker* drücken.
- ▶ *IceMaker* drücken.
- ▶ Statustaste On/Off drücken.
- ▷ Der IceMaker ist eingeschaltet.

Hinweis

- ▶ Der IceMaker produziert nur Eiswürfel, wenn das Schubfach komplett geschlossen ist.

FlushClean:

Spülfunktion zum Ausspülen der Wasserleitung bei der Erstinbetriebnahme.

Hinweis

Das Ausspülen der Wasserleitung funktioniert nur, wenn die Temperatur über 0 °C liegt.

- ▶ Option *FlushClean* nur bei Temperaturen über 0 °C im Gerät nutzen.

ACHTUNG

Blockierter IceMaker und Wasseraustritt!

Beschädigungsgefahr für den IceMaker und Auslauf des Schubfachs.

- ▶ Ins Schubfach Behälter mit einer maximalen Höhe von 12 cm unter den IceMaker stellen.

Sicherstellen, dass das Schubfach des IceMakers entleert ist.

- ▶ Ins Schubfach max. 12 cm hohen Behälter unter den IceMaker stellen.
- ▶ Symbol *IceMaker* auf Home-Bildschirm drücken.



-oder-

- ▶ Menü drücken.
- ▶ Zu *IceMaker* navigieren: Navigationspfeile drücken.
- ▶ *IceMaker* drücken.
- ▶ Zu *FlushClean* navigieren: Navigationspfeile drücken.
- ▶ *FlushClean* drücken.

- ▶ *Aktivieren* drücken.

- ▶ Bildschirm nicht bedienen.

- ▷ Wasserleitungen werden gespült und gleichzeitig wird die Eiswürfelschale in Reinigungsposition und zurück gedreht.

Spülfunktion beendet: Symbol erscheint.

- ▶ Schubfach entnehmen und Behälter entfernen.
- ▶ Schubfach reinigen und bei Bedarf übergelaufenes Wasser im Schubfach entfernen.

IceMaker Urlaubsfunktion*

Die IceMaker Urlaubsfunktion eignet sich für kurze Phasen, in welchen keine Eiswürfel produziert werden sollen, zum Beispiel während Urlaubszeiten.

IceMaker Urlaubsfunktion einschalten

Das Schubfach des IceMakers muss entleert und eingeschoben sein.

- ▶ Symbol *IceMaker* auf Home-Bildschirm drücken.



-oder-

- ▶ Menü drücken.

- ▶ Zu *IceMaker* navigieren: Navigationspfeile drücken.
- ▶ *IceMaker* drücken.
- ▶ *IceMaker-HolidayMode* drücken.
- ▶ *Aktivieren* drücken.

- ▷ Eiswürfelschale fährt in Reinigungsposition. IceMaker schaltet sich in Urlaubsfunktion.

- ▷ Auf Home-Bildschirm wird Symbol *IceMaker-HolidayMode* angezeigt



- ▶ Schubfach herausnehmen.
- ▶ Eisschale und Schubfach mit einem weichen Putztuch und warmem Wasser reinigen. Falls nötig ein mildes Spülmittel verwenden. Danach ausspülen.
- ▶ Schubfach einschieben.

IceMaker Urlaubsfunktion ausschalten

ACHTUNG

Übelkeit durch verschmutzte Eisschale!

- ▶ Nach langer Ausschaltzeit des IceMakers Eiswürfelschale reinigen.

ACHTUNG

Spülmittelreste in Eisschale und Schubfach.

Übelkeit oder Reizung der Schleimhaut.

- ▶ Spülmittelreste beseitigen: Erste drei Ladungen Eiswürfel wegwerfen.

- ▶ Schubfach herausnehmen.
- ▶ Eisschale und Schubfach mit einem weichen Putztuch und warmem Wasser reinigen. Falls nötig ein mildes Spülmittel verwenden. Danach ausspülen.
- ▶ Schubfach einschieben.
- ▶ Symbol *IceMaker-HolidayMode* auf Home-Bildschirm drücken.



-oder-

- ▶ Menü drücken.
- ▶ Zu *IceMaker* navigieren: Navigationspfeile drücken.
- ▶ *IceMaker* drücken.
- ▶ *IceMaker-HolidayMode* drücken.
- ▶ *Stop* drücken.
- ▷ Eiswürfelschale fährt in Betriebsposition. IceMaker schaltet sich ein.



IceMaker ausschalten*

Wenn keine Eiswürfel benötigt werden, kann der IceMaker unabhängig von Gefrierteil ausgeschaltet werden.

Wenn der IceMaker ausgeschaltet ist, kann das Schubfach des IceMakers auch zum Einfrieren und Lagern von Lebensmitteln verwendet werden.

- ▶ IceMaker reinigen (siehe 6.5).
- ▶ Symbol *IceMaker* auf Home-Bildschirm drücken.



-oder-

- ▶ Menü drücken.
- ▶ Zu *IceMaker* navigieren: Navigationspfeile drücken.
- ▶ *IceMaker* drücken.
- ▶ *IceMaker* drücken.
- ▶ Statustaste On/Off drücken.
- ▷ Der IceMaker ist ausgeschaltet.
- ▶ Lebensmittel können nun bei Bedarf bis zu einer maximalen Höhe von 7 cm im Schubfach eingefroren werden.

6 Wartung

6.1 FreshAir-Filter auswechseln

Der FreshAir-Filter gewährleistet eine optimale Luftqualität. Das Wechselintervall beträgt 12 Monate. Bei aktivierter Erinnerungsfunktion fordert eine Meldung in der Anzeige zum Wechsel auf. Der FreshAir-Filter kann beim Fachhändler bestellt werden.

Filter wechseln

Meldung *FreshAir-Filter ersetzen!* erscheint.



- ▶ Abdeckung Ventilator entfernen.

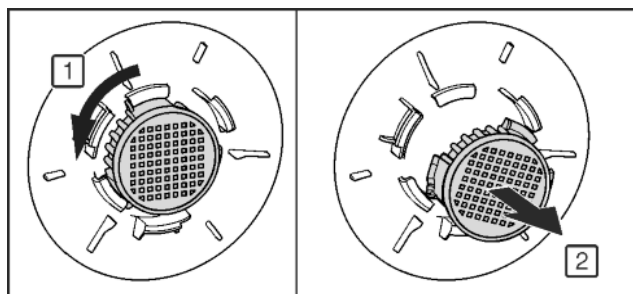
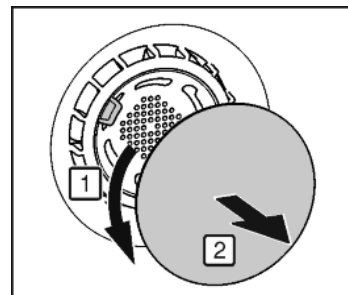


Fig. 55


- ▶ FreshAir-Filter herausnehmen.
- ▶ Neuen Filter in umgekehrter Reihenfolge einsetzen.
- ▶ Darauf achten, dass der Filter einrastet.
- ▶ Abdeckung Ventilator wieder anbringen.
- ▶ *OK* drücken.
- ▷ Meldung *FreshAir-Filter gewechselt* erscheint.
- ▶ *OK* drücken.
- ▷ Anzeige wechselt zum Home-Bildschirm.

Filter später auswechseln

Soll zu einem späteren Zeitpunkt an den Filterwechsel erinnert werden, kann der Filterwechsel um 30 Tage nach hinten verschoben werden.

Meldung *FreshAir-Filter ersetzen!* erscheint.



- ▶ *Später erinnern* drücken.
- ▷ Meldung wird in 30 Tagen erneut angezeigt.
- ▶ Bei Bedarf Meldung erneut anzeigen: Symbol  auf Home-Bildschirm drücken.
- ▶ Bei Bedarf zur Meldung navigieren: *OK* drücken.

Erinnerungsfunktion ausschalten

Wird kein neuer FreshAir-Filter eingesetzt, kann die Erinnerungsfunktion deaktiviert werden.

- ▶ Menü drücken.
- ▶ Zu *System-Einstellungen* navigieren: Navigationspfeile drücken.
- ▶ *System-Einstellungen* drücken.
- ▶ Zu *Gerätefilter* navigieren: Navigationspfeile drücken.
- ▶ *Gerätefilter* drücken.
- ▶ *FreshAir-Filter* drücken.
- ▶ Statustaste On/Off drücken.

6.2 Abtauen mit NoFrost

Das NoFrost-System taut das Gerät automatisch ab.

Kühlteil:

Das Tauwasser verdunstet durch die Kompressorwärme. Wassertropfen an der Rückwand sind funktional bedingt und völlig normal.

- ▶ Ablauföffnung regelmäßig reinigen, damit das Tauwasser abfließen kann. (siehe 6.4)

Gefrierteil:

Die Feuchtigkeit schlägt sich am Verdampfer nieder, wird periodisch abgetaut und verdunstet.

- ▶ Das Gerät muss nicht manuell abgetaut werden.

6.3 Lüftungsgitter reinigen

Das Lüftungsgitter gewährleistet eine einwandfreie Funktion des Geräts durch optimales Be- und Entlüften.

- ▶ Lüftungsgitter regelmäßig mit einem Staubsauger absaugen.
- ▶ Hartnäckige Verschmutzungen mit einem feuchten Tuch entfernen.

Bei aktivierter Erinnerungsfunktion fordert eine Meldung jährlich in der Anzeige zum Reinigen auf.

Lüftungsgitter reinigen

Meldung *Lüftungsgitter reinigen!* erscheint.




- ▶ Lüftungsgitter reinigen.
- ▶ **OK** drücken.
- ▷ Meldung *Lüftungsgitter gereinigt* erscheint.
- ▶ **OK** drücken.
- ▷ Anzeige wechselt zum Home-Bildschirm.

Lüftungsgitter später reinigen

Soll zu einem späteren Zeitpunkt an die Reinigung des Lüftungsgitters erinnert werden, kann die Erinnerung um 30 Tage nach hinten verschoben werden.

Meldung *Lüftungsgitter reinigen!* erscheint.



- ▶ **Später erinnern** drücken.
- ▷ Meldung wird in 30 Tagen erneut angezeigt.
- ▶ Bei Bedarf Meldung erneut anzeigen: Symbol  auf Home-Bildschirm drücken.
- ▶ Bei Bedarf zur Meldung navigieren: **OK** drücken.

Erinnerungsfunktion ausschalten

Soll zukünftig nicht mehr an die Reinigung des Lüftungsgitters erinnert werden, kann die Erinnerungsfunktion ausgeschaltet werden.

- ▶ Menü drücken.
- ▶ Zu *System-Einstellungen* navigieren: Navigationspfeile drücken.
- ▶ *System-Einstellungen* drücken.
- ▶ Zu *Gerätefilter* navigieren: Navigationspfeile drücken.
- ▶ *Gerätefilter* drücken.
- ▶ *Lüftungsgitter* drücken.
- ▶ Statustaste On/Off drücken.

6.4 Gerät reinigen



WARNUNG

Verletzungs- und Beschädigungsgefahr durch heißen Dampf! Heißer Dampf kann zu Verbrennungen führen und die Oberflächen beschädigen.

- ▶ Keine Dampfreinigungsgeräte verwenden!

ACHTUNG

Falsche Reinigung beschädigt das Gerät!

- ▶ Reinigungsmittel nicht konzentriert verwenden.
- ▶ Keine scheuernden oder kratzenden Schwämme oder Stahlwolle verwenden.
- ▶ Keine scharfen, scheuernden, sand-, chlorid- oder säurehaltigen Putzmittel verwenden.
- ▶ Keine chemischen Lösungsmittel verwenden.
- ▶ Das Typenschild an der Geräteinnenseite nicht beschädigen oder entfernen. Es ist wichtig für den Kundendienst.
- ▶ Keine Kabel oder anderen Bauteile abreißen, knicken oder beschädigen.
- ▶ Kein Reinigungswasser in die Ablaufrinne, die Lüftungsgitter und elektrischen Teile dringen lassen.
- ▶ Weiche Putztücher und einen Allzweckreiniger mit neutralem pH-Wert verwenden.
- ▶ Im Geräteinnenraum nur lebensmittelunbedenkliche Reiniger und Pflegemittel verwenden.

- ▶ **Gerät leeren.**
- ▶ **Netzstecker ziehen.**



- ▶ **Außen- und Innenflächen aus Kunststoff** mit lauwarmem Wasser und etwas Spülmittel von Hand reinigen.

ACHTUNG

Beschädigungsgefahr durch Edelstahlpflegemittel!

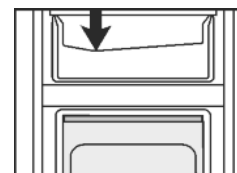
Die **Edelstahltüren** und **Edelstahl-Seitenwände** sind mit einer hochwertigen Oberflächenbeschichtung behandelt.



Edelstahlpflegemittel greifen die Oberflächen an.

- ▶ **Beschichtete Tür- und Seitenwandoberflächen** sowie **lackierte Tür- und Seitenwandoberflächen** ausschließlich mit einem weichen, sauberen Tuch abwischen. Bei starker Verschmutzung etwas Wasser oder Neutralreiniger verwenden. Optional kann auch ein Microfasertuch verwendet werden.

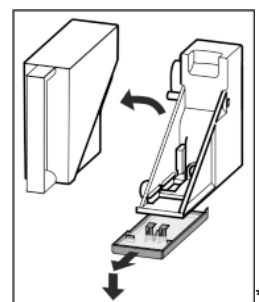
- ▶ **Ablauföffnung** reinigen: Ablagerungen mit einem dünnen Hilfsmittel, z. B. einem Wattestäbchen entfernen.



- ▶ **Wasserauffangschale** ausleeren: Wassertank herausnehmen. Schale vorsichtig nach vorne ausrasten dann nach unten herausnehmen.*

- ▶ **Wasserauffangschale** mit lauwarmem Wasser und etwas Spülmittel von Hand reinigen.*

- ▶ **Wasserbehälter** und **Deckel** sind bis max. 60° spülmaschineneignet *



- ▶ Die meisten **Ausstattungsteile** lassen sich zum Reinigen zerlegen: siehe im jeweiligen Kapitel.
- ▶ **Schubladen** mit lauwarmem Wasser und etwas Spülmittel von Hand reinigen.
- ▶ Die **restlichen Ausstattungsteile** sind spülmaschineneignet.
- ▶ **Rollplatten** der Gemüseschale in der Spülmaschine reinigen.

Hinweis*

- ▶ Wasserbehälter bei Nichtbenutzung von mehr als 24 h reinigen.

Nach dem Reinigen:

- ▶ Gerät und Ausstattungsteile trockenreiben.
- ▶ Gerät wieder anschließen und einschalten.

- ▶ SuperFrost einschalten (siehe 5.4.8) .
Wenn die Temperatur ausreichend kalt ist:
- ▶ Die Lebensmittel wieder einlegen.

6.5 IceMaker reinigen*

Das Schubfach des IceMakers muss entleert und eingeschoben sein. Der IceMaker muss eingeschaltet sein.

- ▶ Symbol *IceMaker* auf Home-Bildschirm drücken.



-oder-

- ▶ Menü drücken.

- ▶ Zu *IceMaker* navigieren: Navigationspfeile drücken.
- ▶ *IceMaker* drücken.
- ▶ *TwistClean* drücken.
- ▶ *Aktivieren* drücken.

- ▷ Eiswürfelschale fährt in Reinigungsposition. Der Bildschirm kann währenddessen nicht bedient werden.

Drehbewegung ist abgeschlossen und IceMaker schaltet sich zum Reinigen aus.

- ▶ Schubfach herausnehmen.
- ▶ Eisschale und Schubfach mit einem weichen Putztuch und warmem Wasser reinigen. Falls nötig ein mildes Spülmittel verwenden. Danach ausspülen.
- ▶ Schubfach einschieben.
- ▶ *Stop* drücken.
- ▷ Eiswürfelschale fährt in Betriebsposition.

ACHTUNG

Spülmittelreste in Eisschale und Schubfach. Übelkeit oder Reizung der Schleimhaut.

- ▶ Spülmittelreste beseitigen: Erste drei Ladungen Eiswürfel wegwerfen.

- ▶ IceMaker eingeschaltet lassen.

-oder-

- ▶ IceMaker ausschalten (siehe 5.6.9.5)

6.6 Kundendienst

Prüfen Sie zunächst, ob Sie den Fehler selber beheben können (siehe Störungen). Falls dies nicht der Fall ist, wenden sie sich an den Kundendienst. Die Adresse entnehmen Sie bitte dem beiliegenden Kundendienstverzeichnis.



WARNUNG

Verletzungsgefahr durch unfachmännische Reparatur!

- ▶ Reparaturen und Eingriffe am Gerät und der Netzanschlusleitung, die nicht ausdrücklich genannt sind (siehe Wartung), nur vom Kundendienst ausführen lassen.

Gerätebezeichnung (Model und Index), Service-Nr. (Service) und Serial-Nr. (S-Nr.) über den Bildschirm abrufen:

- ▶ Menü drücken.
- ▶ Zu *System-Einstellungen* navigieren: Navigationspfeile drücken.
- ▶ *System-Einstellungen* drücken.
- ▶ Zu *Geräteinformation* navigieren: Navigationspfeile drücken.
- ▶ *Geräteinformation* drücken.
- ▷ Geräteinformationen werden angezeigt.
- ▶ Geräteinformationen notieren.
- ▶ Kundendienst benachrichtigen und die benötigten Geräteinformationen mitteilen.
- ▶ Weitere Anweisungen des Kundendienstes befolgen.

Alternativ können die Geräteinformationen über das Typenschild abgelesen werden:

- ▶ Gerätebezeichnung *Fig. 56 (1)*, Service-Nr. *Fig. 56 (2)* und Serial-Nr. *Fig. 56 (3)* vom Typenschild ablesen. Das Typenschild befindet sich an der linken Geräteinnenseite.

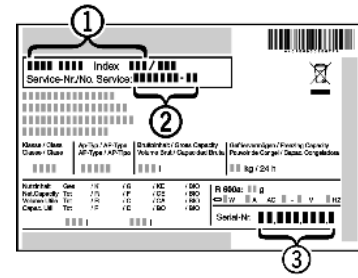


Fig. 56

7 Störungen

Ihr Gerät ist so konstruiert und hergestellt, dass Funktionssicherheit und lange Lebensdauer gegeben sind. Sollte dennoch während des Betriebes eine Störung auftreten, so prüfen Sie bitte, ob die Störung auf einen Bedienungsfehler zurückzuführen ist. In diesem Fall müssen Ihnen auch während der Garantiezeit die anfallenden Kosten berechnet werden. Folgende Störungen können Sie selbst beheben:

Das Gerät arbeitet nicht.

- Das Gerät ist nicht eingeschaltet.
- ▶ Gerät einschalten.
- Der Netzstecker steckt nicht richtig in der Steckdose.
- ▶ Netzstecker kontrollieren.
- Die Sicherung der Steckdose ist nicht in Ordnung.
- ▶ Sicherung kontrollieren.
- Der Gerätestecker steckt nicht richtig im Gerät.
- ▶ Gerätestecker kontrollieren.
- Das Gerät wurde mehr als 24 Stunden nicht bedient. Dadurch hat sich der Bildschirm ausgeschaltet.
- ▶ Tür öffnen.

Der Kompressor läuft lang.

- Der Kompressor schaltet bei geringem Kältebedarf auf eine niedrige Drehzahl. Obwohl sich dadurch die Laufzeit erhöht, wird Energie gespart.
- ▶ Das ist bei energiesparenden Modellen normal.
- SuperFrost ist eingeschaltet.
- ▶ Um die Lebensmittel schnell abzukühlen läuft der Kompressor länger. Dies ist normal.
- SuperCool ist eingeschaltet.
- ▶ Um die Lebensmittel schnell abzukühlen läuft der Kompressor länger. Dies ist normal.

Geräusche sind zu laut.

- Drehzahlgeregelte* Kompressoren können aufgrund der verschiedenen Drehzahlstufen unterschiedliche Laufgeräusche verursachen.
- ▶ Das Geräusch ist normal.

Ein Blubbern und Plätschern

- Dieses Geräusch kommt vom Kältemittel, das im Kältekreislauf fließt.
- ▶ Das Geräusch ist normal.

Ein leises Klicken

- Das Geräusch entsteht immer, wenn sich das Kühlaggregat (der Motor) automatisch ein- oder ausschaltet.
- ▶ Das Geräusch ist normal.

Ein Brummen. Es ist kurzfristig etwas lauter, wenn sich das Kühlaggregat (der Motor) einschaltet.

- Bei eingeschaltetem SuperFrost, frisch eingelegten Lebensmitteln oder nach lang geöffneter Tür erhöht sich automatisch die Kälteleistung.
- ▶ Das Geräusch ist normal.
- Bei eingeschaltetem SuperCool, frisch eingelegten Lebensmitteln oder nach lang geöffneter Tür erhöht sich automatisch die Kälteleistung.
- ▶ Das Geräusch ist normal.

Meldungen

→ Die Umgebungstemperatur ist zu hoch.

▶ Problemlösung: (siehe 1.2)

Ein tiefes Brummen

→ Das Geräusch entsteht durch Luftströmungsgeräusche des Ventilators.

▶ Das Geräusch ist normal.

Vibrationsgeräusche

→ Das Gerät steht nicht fest auf dem Boden. Dadurch werden Gegenstände und nebenstehende Möbel von dem laufenden Kühlaggregat in Vibration gesetzt.

▶ Gerät über die Stellfüße ausrichten.

▶ Flaschen und Gefäße auseinanderrücken.

Ein Strömungsgeräusch am Schließdämpfer.

→ Das Geräusch entsteht beim Öffnen und Schließen der Tür.

▶ Das Geräusch ist normal.

Meldung *DemoMode aktiv!* mit ablaufender Zeit erscheint auf Bildschirm.

→ Vorführmodus ist aktiviert.

▶ *Stop* drücken.

DEMO wird in der rechten unteren Ecke des Bildschirms angezeigt.

→ Vorführmodus ist aktiviert.

▶ Netzstecker ziehen.

▶ Netzstecker wieder anschließen.

Gerät ist an den Außenflächen warm*.

→ Die Wärme des Kältekreislaufs wird zur Vermeidung von Kondenswasser genutzt.

▶ Dies ist normal.

Der IceMaker lässt sich nicht einschalten.*

→ Das Gerät und damit der IceMaker sind nicht abgeschlossen.

▶ Gerät anschließen (siehe Inbetriebnahme).

Der IceMaker produziert keine Eiswürfel.*

→ Der IceMaker ist nicht eingeschaltet.

▶ IceMaker einschalten.

→ Das Schubfach des IceMakers ist nicht richtig geschlossen.

▶ Schubfach richtig einschieben.

→ Der Wassertank ist nicht richtig eingeschoben.

▶ Wassertank einschieben.

→ Es ist nicht genug Wasser im Wassertank.

▶ Wassertank füllen.

Funktionen im Untermenü IceMaker starten nicht.*

→ Eiswürfelschale dreht sich.

▶ Nach 1 Minute erneut versuchen.

Temperatur ist nicht ausreichend kalt.

→ Die Gerätetür ist nicht richtig geschlossen.

▶ Gerätetür schließen.

→ Die Be- und Entlüftung ist nicht ausreichend.

▶ Lüftungsgitter freimachen und reinigen.

→ Die Umgebungstemperatur ist zu hoch.

▶ Problemlösung: (siehe 1.2) .

→ Das Gerät wurde zu häufig oder zu lange geöffnet.

▶ Abwarten, ob sich die erforderliche Temperatur von allein wieder einstellt. Falls nicht, wenden Sie sich an den Kundendienst (siehe Wartung).

→ Es wurden zu große Mengen frischer Lebensmittel ohne SuperFrost eingelegt.

▶ Problemlösung: (siehe 5.4.8)

→ Das Gerät steht zu nahe an einer Wärmequelle (Herd, Heizung etc).

▶ Standort des Geräts oder der Wärmequelle verändern.

Die Innenbeleuchtung leuchtet nicht.

→ Das Gerät ist nicht eingeschaltet.

▶ Gerät einschalten.

→ Die Tür war länger als 15 min. offen.

▶ Die Innenbeleuchtung schaltet sich bei geöffneter Tür nach ca. 15 min. automatisch aus.

→ Das Gerät wurde mehr als 24 Stunden nicht bedient. Dadurch hat sich der Bildschirm und die Beleuchtung ausgeschaltet.

▶ Tür öffnen und kurz warten.

→ Die LED-Beleuchtung ist defekt oder die Abdeckung ist beschädigt:



WARNUNG

Verletzungsgefahr durch elektrischen Schlag!

Unter der Abdeckung befinden sich stromführende Teile.

▶ LED-Innenbeleuchtung nur vom Kundendienst oder dafür ausgebildetem Fachpersonal auswechseln oder reparieren lassen.



WARNUNG

Verletzungsgefahr durch LED Lampe!

Die Lichtintensität der LED-Beleuchtung entspricht der Laserklasse 1/1M.

Wenn die Abdeckung defekt ist:

▶ Nicht mit optischen Linsen aus unmittelbarer Nähe direkt in die Beleuchtung blicken. Die Augen können dabei verletzt werden.

Die Türdichtung ist defekt oder soll aus anderen Gründen ausgetauscht werden.

→ Die Türdichtung ist wechselbar. Sie kann ohne weiteres Hilfswerkzeug gewechselt werden.

▶ An den Kundendienst wenden (siehe Wartung).

Das Gerät ist vereist oder es bildet sich Kondenswasser.

→ Die Türdichtung kann aus der Nut gerutscht sein.

▶ Die Türdichtung auf einen korrekten Sitz in der Nut überprüfen.

8 Meldungen


Fehlermeldungen und Erinnerungen werden durch einen Signalton und eine Bildschirm-Meldung angezeigt. Der Signalton bei Fehlermeldungen verstärkt sich und wird lauter. Erst wenn die Meldung bestätigt wird, verstummt er. Meldungen von höchster Priorität werden zuerst dargestellt, wenn mehrere gleichzeitig auftreten. Jede Meldung muss einzeln quittiert werden.



Solange eine Meldung aktiv ist bzw. der Fehler nicht behoben wird, bleibt die Meldung auf dem Home-Bildschirm bestehen.

Hinweis

Einzelheiten zur Meldung können auf dem Home-Bildschirm erneut angezeigt werden.

▶ Symbol Meldungen  drücken.

Bei mehreren aktiven Meldungen gibt die Navigationsleiste die Anzahl und die aktuelle Position in den Meldungen an.

Um die nächste Meldung anzuzeigen, *OK* drücken.

Nach der letzten aktiven Meldung wechselt die Anzeige zum Home-Bildschirm.

Türalarm

Wenn die Tür länger als 60 Sekunden geöffnet ist, ertönt der Tonwarner. In der Anzeige erscheint die Meldung *Türalarm*. Der Tonwarner verstummt automatisch, wenn die Tür geschlossen wird.



Der Tonwarner kann bei geöffneter Tür stumm geschaltet werden. Das Tonabschalten ist solange wirksam, wie die Tür geöffnet ist.

▶ *OK* drücken.

- ▷ Tonwarner verstummt.
- ▷ Anzeige wechselt zum Home-Bildschirm.

Temperaturalarm

Wenn die Temperatur im Gefrierteil nicht kalt genug ist, ertönt der Tonwarner. In der Anzeige erscheint die Meldung *Temperaturalarm*.



Die Temperatur war während der letzten Stunden oder Tage zu hoch angestiegen. Wenn die Störung behoben ist, arbeitet das Gerät in der letzten Temperatureinstellung weiter.

Die Ursache für eine zu hohe Temperatur kann sein:

- warme frische Lebensmittel wurden eingelegt
- beim Umsortieren und Entnehmen von Lebensmitteln ist zu viel warme Raumluft eingeströmt
- der Strom ist länger ausgefallen
- das Gerät ist defekt

- ▶ **OK** drücken.
- ▷ Tonwarner verstummt.
- ▷ Anzeige wechselt zum Home-Bildschirm.
- ▷ Symbol Temperaturalarm erscheint im betroffenen Temperatur-Feld.
- ▶ Lebensmittel auf ihre Qualität prüfen. Verdorbene Lebensmittel nicht mehr verzehren. Aufgetaute Lebensmittel nicht wieder einfrieren.
- ▷ Nach Erreichen der Solltemperatur wird das Symbol ausgeblendet.

Wenn der Alarmzustand bestehen bleibt oder sich die Temperatur von alleine nicht wieder einstellt: (siehe Störungen).

Netzausfall

Es ertönt ein Tonwarner. In der Anzeige erscheint die Meldung *Netzausfall-Alarm*. In der Anzeige wird die wärmste Temperatur im Gefrierteil angezeigt, die während des Netzausfalls erreicht wurde.



Die Temperatur war durch einen Netzausfall oder eine Stromunterbrechung während der letzten Stunden oder Tage zu hoch angestiegen.

Wenn die Stromunterbrechung beendet ist, arbeitet das Gerät in der letzten Temperatureinstellung im *Day-to-Day-Programm* weiter. Aktivierte Erinnerungen für den Wechsel des FreshAir-Filters und der Reinigung des Lüftungsgitters bleiben erhalten. War vor dem Netzausfall das *Holiday-Programm* aktiv, arbeitet das Gerät im *Holiday-Programm* weiter.

- ▶ **OK** drücken.
- ▷ Tonwarner verstummt.
- ▷ Anzeige wechselt zum Home-Bildschirm.
- ▷ Symbol Temperaturalarm erscheint im betroffenen Temperatur-Feld.
- ▶ Lebensmittel auf ihre Qualität prüfen. Verdorbene Lebensmittel nicht mehr verzehren. Aufgetaute Lebensmittel nicht wieder einfrieren.
- ▷ Nach Erreichen der Solltemperatur wird das Symbol ausgeblendet.

Gerätefehler

Es ertönt ein Tonwarner. In der Anzeige erscheint die Meldung *Störung* mit zugehörigem Fehlercode.



Ein Bauteil des Gerätes weist einen Fehler auf.

- ▶ Fehlercode notieren.
- ▶ **OK** drücken.
- ▷ Tonwarner verstummt.
- ▷ Anzeige wechselt zum Home-Bildschirm.
- ▶ An den Kundendienst wenden (siehe Wartung).

Betrifft der Fehler eine bestimmte Temperaturzone, wird im Temperatur-Feld der Zone anstatt der Temperatur das Symbol Gerätefehler angezeigt.

Wassertank auffüllen*

Es ertönt ein Tonwarner. In der Anzeige erscheint das Symbol Wassertank auffüllen.



Es ist nicht genug Wasser im Wassertank.

- ▶ Wassertank füllen.
- ▶ Bei gefülltem Wassertank und bestehender Meldung prüfen, ob der Schwimmer verklemmt ist.
- ▶ Bei Bedarf Wasser leeren und mit einem dünnen Hilfsmittel, z.B. Wattestäbchen Schwimmer bewegen.
- ▶ Bei gefülltem Wassertank und bestehender Meldung an den Kundendienst wenden (siehe Wartung).

Sonstige Meldungen



FreshAir-Filter ersetzen! (siehe Wartung)



Lüftungsgitter reinigen! (siehe Wartung)



BottleTimer-Alarm (siehe Bedienung)



Timer-Alarm (siehe Bedienung)



Schubfach IceMaker offen, Schubfach schließen

9 Außer Betrieb setzen

9.1 Gerät ausschalten

Hinweis

Wenn sich das Gerät bzw. das Gefrier- oder Kühlteil nicht ausschalten lässt, ist die Kindersicherung aktiv.

- ▶ Kindersicherung deaktivieren (siehe 5.4.2).

9.1.1 Gesamtgerät über Menü ausschalten

Das gesamte Gerät wird ausgeschaltet. Der Bildschirm wird schwarz.

- ▶ Menü drücken.
- ▶ Zu *Gerät ausschalten* navigieren: Navigationspfeile drücken.
- ▶ *Gerät ausschalten* drücken.
- ▶ *Ausschalten* drücken.
- ▶ *Ausschalten* drücken.
- ▷ Symbol Standby erscheint blinkend auf gesamten Bildschirm.
- ▷ Nach 1 Minuten wird Symbol Standby ausgeblendet.

9.1.2 Gesamtgerät über Gefrierteil ausschalten

Beim Ausschalten des Gefrierteils wird das Kühlteil automatisch mit ausgeschaltet. Der Bildschirm bleibt eingeschaltet, dadurch kann beispielsweise der Timer weiter verwendet werden.

- ▶ Gefrierteil-Feld drücken.
- ▶ Symbol Standby drücken.
- ▷ *Zone ausschalten?* wird angezeigt.
- ▶ **OK** drücken.

9.1.3 Kühlteil ausschalten

Das Kühlteil kann bei Bedarf separat ausgeschaltet werden.

- ▶ Kühlteil-Feld drücken.
- ▶ Symbol Standby drücken.
- ▷ *Zone ausschalten?* wird angezeigt.
- ▶ **OK** drücken.

9.2 Außer Betrieb setzen

- ▶ Gerät leeren.
- ▶ IceMaker in Reinigungsposition bringen (siehe Wartung).*

Gerät entsorgen

- ▶ Gerät ausschalten (siehe Außer Betrieb setzen).
- ▶ Netzstecker herausziehen.
- ▶ Bei Bedarf Gerätestecker entfernen: Herausziehen und gleichzeitig von links nach rechts bewegen.
- ▶ Gerät reinigen (siehe 6.4).
- ▶ Tür offen lassen, damit keine schlechten Gerüche entstehen.



10 Gerät entsorgen

Das Gerät enthält noch wertvolle Materialien und ist einer vom unsortierten Siedlungsabfall getrennten Erfassung zuzuführen. Die Entsorgung von ausgedienten Geräten muss fach- und sachgerecht nach den örtlich geltenden Vorschriften und Gesetzen erfolgen.



Das ausgediente Gerät beim Abtransport am Kältekreislauf nicht beschädigen, damit das enthaltene Kältemittel (Angaben auf dem Typenschild) und das Öl nicht unkontrolliert entweichen können.

- ▶ Gerät unbrauchbar machen.
- ▶ Netzstecker ziehen.
- ▶ Anschlusskabel durchtrennen.



Liebherr-Hausgeräte Ochsenhausen GmbH

Memminger Straße 77-79

88416 Ochsenhausen

Deutschland

home.liebherr.com