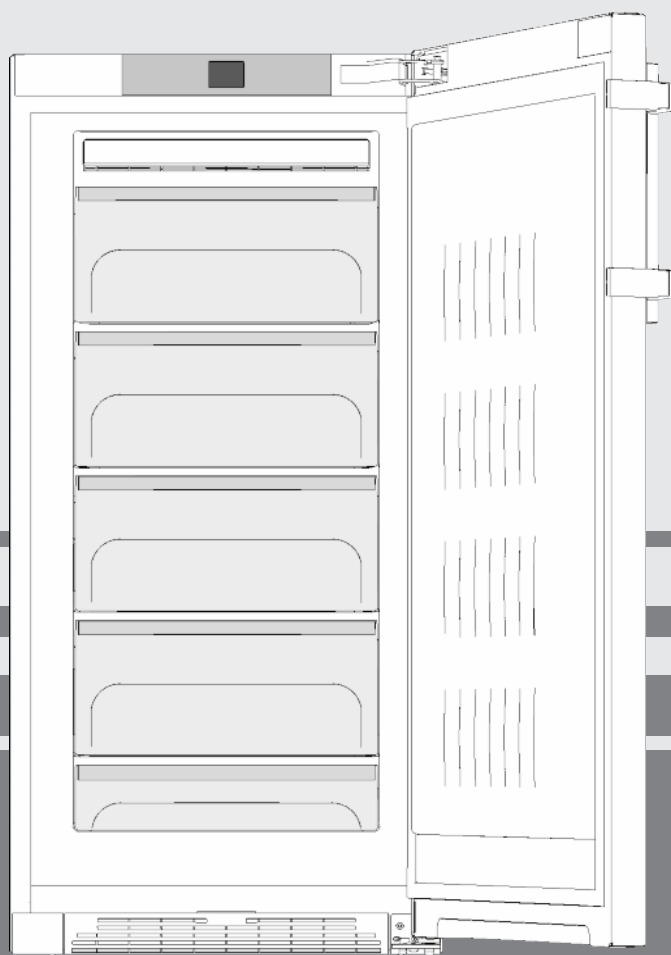


# Gebrauchs- und Montageanleitung

Vollraum-BioFresh-Kühlschrank

DE



260216 **7086416 - 00**

B ... P

**LIEBHERR**

## Inhalt

<b>1</b>	<b>Gerät auf einen Blick</b> .....	<b>2</b>
1.1	Geräte- und Ausstattungsübersicht.....	2
1.2	Einsatzbereich des Geräts.....	2
1.3	Konformität.....	3
1.4	Aufstellmaße.....	3
1.5	Energie sparen.....	3
1.6	Einordnungsbeispiel.....	4
1.7	SmartDevice.....	4
<b>2</b>	<b>Allgemeine Sicherheitshinweise</b> .....	<b>4</b>
<b>3</b>	<b>Bedienungs- und Anzeigeelemente</b> .....	<b>5</b>
3.1	Home-Bildschirm.....	5
3.2	Bedienstruktur.....	5
3.3	Navigation.....	5
3.4	Anzeigesymbole.....	6
3.5	Geräteoptionen.....	6
<b>4</b>	<b>Inbetriebnahme</b> .....	<b>6</b>
4.1	Gerät transportieren.....	6
4.2	Gerät aufstellen.....	6
4.3	Türanschlagwechsel.....	7
4.4	Einschub in die Küchenzeile.....	12
4.5	Verpackung entsorgen.....	12
4.6	Gerät anschließen.....	13
4.7	Gerät einschalten.....	13
4.8	Timer Lüftungsgitter reinigen aktivieren.....	13
<b>5</b>	<b>Bedienung</b> .....	<b>13</b>
5.1	Temperatureinheit ändern.....	13
5.2	Kindersicherung.....	13
5.3	Sabbath Mode.....	13
5.4	Feuchtigkeit einstellen.....	14
5.5	Lebensmittel lagern.....	14
5.6	Lagerzeiten.....	14
5.7	Temperatur einstellen.....	15
5.8	Urlaubsschaltung.....	15
5.9	Schubfächer.....	15
5.10	Abstellflächen.....	16
5.11	VarioSpace.....	16
<b>6</b>	<b>Wartung</b> .....	<b>16</b>
6.1	Lüftungsgitter reinigen.....	16
6.2	Gerät reinigen.....	16
6.3	Kundendienst.....	16
<b>7</b>	<b>Störungen</b> .....	<b>17</b>
<b>8</b>	<b>Meldungen</b> .....	<b>18</b>
<b>9</b>	<b>Außer Betrieb setzen</b> .....	<b>18</b>
9.1	Gerät ausschalten.....	18
9.2	Außer Betrieb setzen.....	18
<b>10</b>	<b>Gerät entsorgen</b> .....	<b>18</b>

Der Hersteller arbeitet ständig an der Weiterentwicklung aller Typen und Modelle. Bitte haben Sie deshalb Verständnis dafür, dass wir uns Änderungen in Form, Ausstattung und Technik vorbehalten müssen.

Um alle Vorteile Ihres neuen Gerätes kennenzulernen, lesen Sie bitte die Hinweise in dieser Anweisung aufmerksam durch.

Die Anleitung ist für mehrere Modelle gültig, Abweichungen sind möglich. Abschnitte, die nur auf bestimmte Geräte zutreffen, sind mit einem Sternchen (\*) gekennzeichnet.

**Handlungsanweisungen sind mit einem ► gekennzeichnet, Handlungsergebnisse mit einem ▷.**

## 1 Gerät auf einen Blick

### 1.1 Geräte- und Ausstattungsübersicht

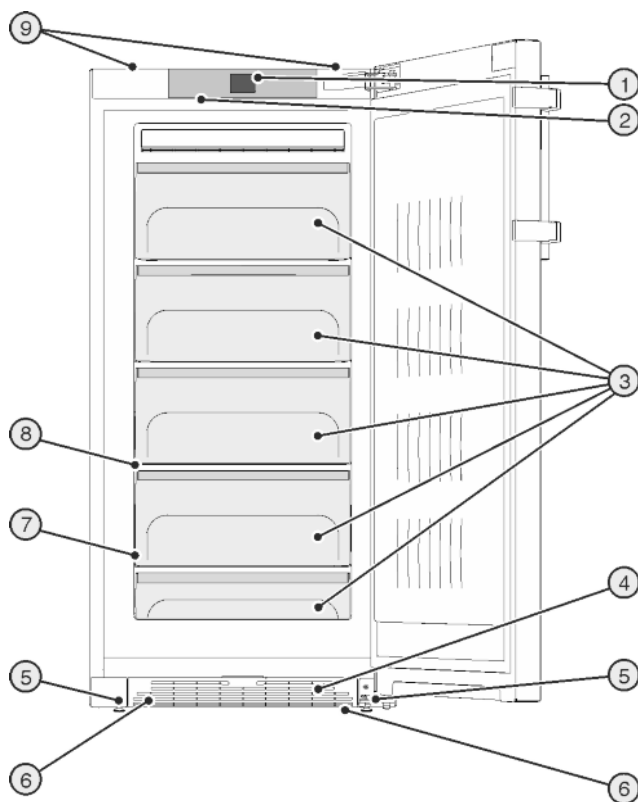


Fig. 1

- |                                  |   |
|----------------------------------|---|
| (1) Bedien- und Kontrollelemente | (6) Transporttragegriffe vorn, Transportrollen hinten |
| (2) LED-Innenbeleuchtung         | (7) Typenschild                                       |
| (3) BioFresh-Fach                | (8) VarioSpace  |
| (4) Lüftungsgitter               | (9) Transporttragegriffe hinten                       |
| (5) Stellfüße                    |   |

#### Hinweis

► Ablagen, Schubladen oder Körbe sind im Auslieferungszustand für eine optimale Energieeffizienz angeordnet.

### 1.2 Einsatzbereich des Geräts

#### Bestimmungsgemäße Verwendung

Das Gerät eignet sich ausschließlich zum Kühlen von Lebensmitteln im häuslichen oder haushaltsähnlichen Umfeld. Hierzu zählt z.B. die Nutzung

- in Personalküchen, Frühstückspensionen,
- durch Gäste in Landhäusern, Hotels, Motels und anderen Unterkünften,
- beim Catering und ähnlichem Service im Großhandel.

Alle anderen Anwendungsarten sind unzulässig.

#### Vorhersehbare Fehlanwendung

Folgende Anwendungen sind ausdrücklich verboten:

- Lagerung und Kühlung von Medikamenten, Blutplasma, Laborpräparaten oder ähnlichen

der Medizinprodukterichtlinie 2007/47/EG zu Grunde liegenden Stoffe und Produkte

- Einsatz in explosionsgefährdeten Bereichen
- Einsatz auf beweglichen Untergründen wie Schiffen, Schienenverkehr oder Flugzeugen
- Lagerung von lebenden Tieren

Eine missbräuchliche Verwendung des Gerätes kann zu Schädigungen an der eingelagerten Ware oder deren Verderb führen.

### Klimaklassen

Das Gerät ist je nach Klimaklasse für den Betrieb bei begrenzten Umgebungstemperaturen ausgelegt. Die für Ihr Gerät zutreffende Klimaklasse ist auf dem Typenschild aufgedruckt.

### Hinweis

- Um einen einwandfreien Betrieb zu gewährleisten, angegebene Umgebungstemperaturen einhalten.

Klimaklasse	für Umgebungstemperaturen von
SN	10 °C bis 32 °C
N	16 °C bis 32 °C
ST	16 °C bis 38 °C
T	16 °C bis 43 °C

### 1.3 Konformität

Der Kältemittelkreislauf ist auf Dichtheit geprüft. Das Gerät entspricht den einschlägigen Sicherheitsbestimmungen sowie den EG-Richtlinien 2006/95/EG, 2004/108/EG, 2009/125/EG und 2010/30/EU.

Das BioFresh-Fach erfüllt die Anforderungen eines Kaltlagerfaches nach EN ISO 15502.

### 1.4 Aufstellmaße

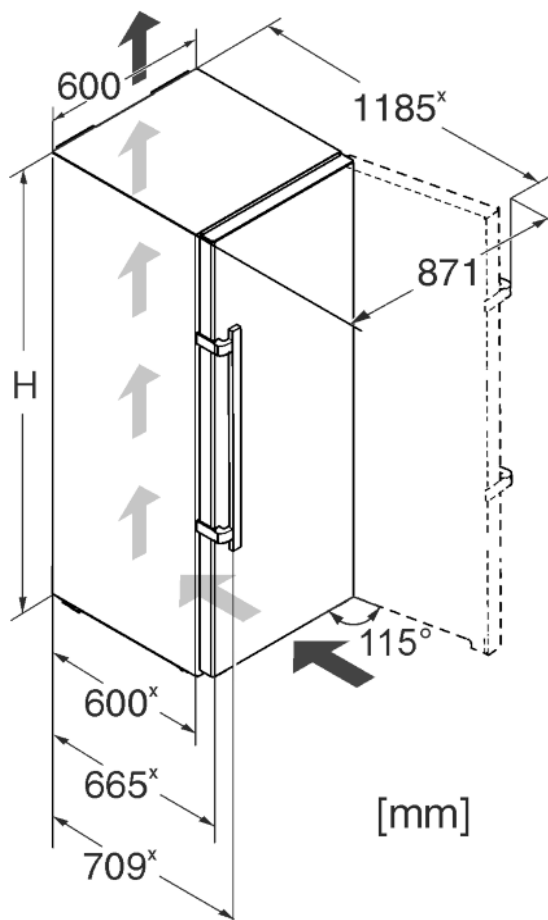


Fig. 2

Modell	Gerätehöhe H (mm)
B 28..	1250

\* Bei Verwendung von Wandabstandshaltern vergrößert sich das Maß um 15 mm (siehe 4.2).

Die Maße bei geöffneter Tür gelten für einen Öffnungswinkel von 115°. Abstandsmaße variieren je nach Öffnungswinkel.

### 1.5 Energie sparen

- Immer auf gute Be- und Entlüftung achten. Lüftungsöffnungen bzw. -gitter nicht abdecken.
- Ventilatorluftschlitze immer frei halten.
- Gerät nicht im Bereich direkter Sonnenbestrahlung, neben Herd, Heizung und dergleichen aufstellen.
- Der Energieverbrauch ist abhängig von den Aufstellbedingungen z.B. der Umgebungstemperatur (siehe 1.2).
- Gerät möglichst kurz öffnen.
- Je niedriger die Temperatur eingestellt wird, desto höher ist der Energieverbrauch.
- Lebensmittel nur solange wie nötig herausnehmen, damit sie sich nicht zu sehr erwärmen.
- Warme Speisen einlegen: erst auf Zimmertemperatur abkühlen lassen.

# Allgemeine Sicherheitshinweise

## 1.6 Einordnungsbeispiel

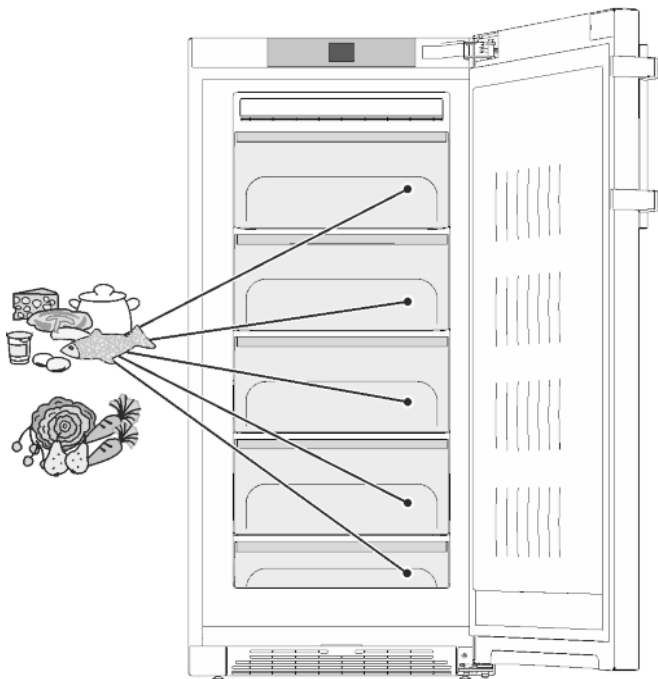


Fig. 3

## 1.7 SmartDevice

Das Gerät ist für die Integration in ein Smart Home und für erweiterte Serviceleistungen vorbereitet. Durch eine SmartDeviceBox können weitere Optionen freigeschaltet werden. Die Aktivierung erfolgt über das MyLiebherr Kunden-Portal.



Nähere Informationen über Verfügbarkeit, Voraussetzungen und zu den einzelnen Optionen finden Sie im Internet unter [www.smartdevice.liebherr.com](http://www.smartdevice.liebherr.com).

## 2 Allgemeine Sicherheitshinweise

### Gefahren für den Benutzer:

- Dieses Gerät kann von Kindern ab 8 Jahren und darüber, sowie von Personen mit verringerten physischen, sensorischen oder mentalen Fähigkeiten oder Mangel an Erfahrung und Wissen benutzt werden, wenn sie beaufsichtigt oder bezüglich des sicheren Gebrauchs des Gerätes unterwiesen wurden und die daraus resultierenden Gefahren verstehen. Kinder dürfen nicht mit dem Gerät spielen. Reinigung und Benutzer-Wartung dürfen nicht von Kindern ohne Beaufsichtigung durchgeführt werden.
- Wenn das Gerät vom Netz getrennt wird, immer am Stecker anfassen. Nicht am Kabel ziehen.
- Im Fehlerfall Netzstecker ziehen oder Sicherung ausschalten.

- Die Netzanschlussleitung nicht beschädigen. Gerät nicht mit defekter Netzanschlussleitung betreiben.
- Reparaturen und Eingriffe am Gerät nur vom Kundendienst oder anderem dafür ausgebildeten Fachpersonal ausführen lassen.
- Gerät nur nach den Angaben der Anweisung montieren, anschließen und entsorgen.
- Bewahren Sie diese Anleitung sorgfältig auf und reichen Sie diese gegebenenfalls an den Nachbesitzer weiter.
- Speziallampen wie LED-Lampen im Gerät dienen der Beleuchtung von dessen Innenraum und sind nicht zur Raumbeleuchtung geeignet.

### Brandgefahr:

- Das enthaltene Kältemittel R 600a ist umweltfreundlich, aber brennbar. Entweichendes Kältemittel kann sich entzünden.
  - Rohrleitungen des Kältekreislaufs nicht beschädigen.
  - Im Geräteinnenraum nicht mit offenem Feuer oder Zündquellen hantieren.
  - Im Geräteinnenraum keine elektrischen Geräte benutzen (z. B. Dampfreinigungsgeräte, Heizgeräte, Eiscremebereiter usw.).
  - Wenn Kältemittel entweicht: Offenes Feuer oder Zündquellen in der Nähe der Austrittsstelle beseitigen. Raum gut lüften. Kundendienst benachrichtigen.
- Keine explosiven Stoffe oder Sprühdosen mit brennbaren Treibmitteln, wie z. B. Butan, Propan, Pentan usw. im Gerät lagern. Entsprechende Sprühdosen sind erkennbar an der aufgedruckten Inhaltsangabe oder einem Flammensymbol. Eventuell austretende Gase können sich durch elektrische Bauteile entzünden.
- Brennende Kerzen, Lampen und andere Gegenstände mit offenen Flammen vom Gerät fernhalten, damit diese das Gerät nicht in Brand setzen.
- Alkoholische Getränke oder sonstige Alkohol enthaltende Gebinde nur dicht verschlossen lagern. Eventuell austretender Alkohol kann sich durch elektrische Bauteile entzünden.

### Absturz- und Umkipppgefahr:

- Sockel, Schubfächer, Türen usw. nicht als Trittbrett oder zum Aufstützen missbrauchen. Dies gilt insbesondere für Kinder.

### Gefahr einer Lebensmittelvergiftung:

- Überlagerte Lebensmittel nicht verzehren.

### Gefahr von Erfrierungen, Taubheitsgefühlen und Schmerzen:

- Dauernden Hautkontakt mit kalten Oberflächen oder Kühl-/Gefriergut vermeiden oder Schutzmaßnahmen ergreifen, z. B. Handschuhe verwenden. Speiseeis, besonders Wassereis oder Eiswürfel nicht sofort und nicht zu kalt verzehren.


### Verletzungs- und Beschädigungsgefahr:

- Heißer Dampf kann zu Verletzungen führen. Zum Abtauen keine elektrischen Heiz- oder Dampfreinigungsgeräte, offenen Flammen oder Abtausprays verwenden.
- Eis nicht mit scharfen Gegenständen entfernen.




### Quetschgefahr:

- Beim Öffnen und Schließen der Tür nicht in das Scharnier greifen. Finger können eingeklemmt werden.

### Symbole am Gerät:

	Das Symbol kann sich auf dem Kompressor befinden. Es bezieht sich auf das Öl im Kompressor und weist auf folgende Gefahr hin: Kann bei Verschlucken und Eindringen in die Atemwege tödlich sein. Dieser Hinweis ist nur für das Recycling bedeutsam. Im Normalbetrieb besteht keine Gefahr.
--	---

### Beachten Sie die spezifischen Hinweise in den anderen Kapiteln:

	GEFAHR	kennzeichnet eine unmittelbar gefährliche Situation, die Tod oder schwere Körperverletzungen zur Folge haben wird, wenn sie nicht vermieden wird.
	WARNUNG	kennzeichnet eine gefährliche Situation, die Tod oder schwere Körperverletzung zur Folge haben könnte, wenn sie nicht vermieden wird.
	VORSICHT	kennzeichnet eine gefährliche Situation, die leichte oder mittlere Körperverletzungen zur Folge haben könnte, wenn sie nicht vermieden wird.
	ACHTUNG	kennzeichnet eine gefährliche Situation, die Sachschäden zur Folge haben könnte, wenn sie nicht vermieden wird.
	Hinweis	kennzeichnet nützliche Hinweise und Tipps.

## 3 Bedienungs- und Anzeigeelemente

### 3.1 Home-Bildschirm

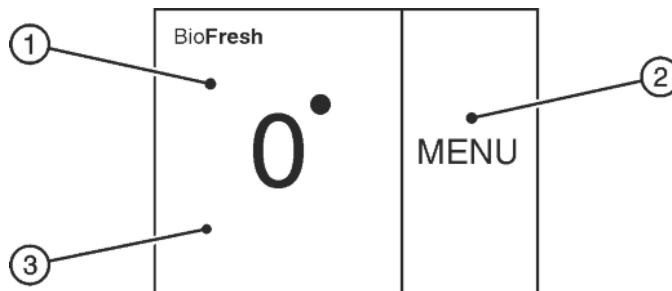


Fig. 4

- (1) BioFresh-Feld
- (2) Menü-Feld
- (3) Bildschirm

Der Home-Bildschirm ist die Ausgangsanzeige für den Nutzer. Von dort aus werden alle Einstellungen vorgenommen.

Durch Drücken auf den Bildschirm können Funktionen aufgerufen und Werte geändert werden.

### 3.2 Bedienstruktur

#### BioFresh-Feld



Fig. 5

- (1) Symbol BioFresh
- (2) Temperaturanzeige BioFresh

Im BioFresh-Feld wird die eingestellte BioFresh-Temperatur angezeigt.

Einstellung der BioFresh-Temperatur .

Folgende Einstellungen können vorgenommen werden:

- Temperatureinstellungen
- Gerät ausschalten, Bildschirm bleibt funktionsfähig.

#### Menü-Feld

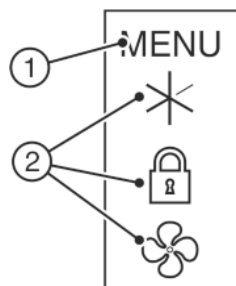


Fig. 6

- (1) Hauptmenü
- (2) Aktivierte Option

Das Menü-Feld bietet Zugang zu den Geräteoptionen und -einstellungen. Zusätzlich werden aktivierte Optionen dargestellt.

### 3.3 Navigation

Zugang zu den einzelnen Optionen erhalten Sie durch Drücken auf Menü. Nach Bestätigung einer Option oder Einstellung ertönt ein Signalton. Die Anzeige wechselt zum Home-Bildschirm.

Die Bedienung des Geräts erfolgt über die folgenden Symbole:



### Standby:

Gerät oder Temperaturzone einschalten.

MENU

### Menü:

Optionen aufrufen.



### Minus / Plus:

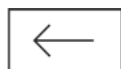
Einstellung verändern (z.B. Temperatur regulieren).



### Navigationspfeil Links / Rechts:

Optionen auswählen und im Menü navigieren.

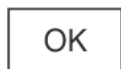
Mit den Navigationspfeilen kann man durch die einzelnen Optionen blättern. Nach der letzten Option wird wieder die erste angezeigt.



### Zurück:

Auswahl abbrechen.

Die Anzeige wechselt in die nächst höhere Ebene bzw. zum Home-Bildschirm.



### OK:

Auswahl bestätigen.

Nach Bestätigung wechselt die Anzeige zum Home-Bildschirm.



### ON / OFF, START / STOP

Option aktivieren / deaktivieren.



Nach Aktivierung oder Deaktivierung einer Option wechselt die Anzeige zum Home-Bildschirm.



### RESET:

Timer zurücksetzen.



### Kundendienstzugang

### Hinweis

Wenn nach 1 Minuten keine Auswahl erfolgt, wechselt die Anzeige zum Home-Bildschirm.

## 3.4 Anzeigesymbole

Die Anzeigesymbole geben Auskunft über den aktuellen Gerätzustand.



### Aufsteigende Pfeile:

Temperatur wird erhöht.



### Absteigende Pfeile:

Temperatur wird verringert.



### Standby:

Gerät oder Temperaturzone ist ausgeschaltet.



### Meldungen:

Aktive Fehlermeldungen und Erinnerungen liegen vor.

## 3.5 Geräteoptionen

Folgende Optionen können aktiviert oder eingestellt werden, Erläuterungen und Einstellmöglichkeit, (siehe Bedienung):

### Symbol



### Option

SabbathMode



Kindersicherung<sup>x</sup>



Holiday-Funktion



Temperatureinheit



Feuchtigkeit<sup>x</sup>

<sup>x</sup> Ist die Option aktiviert, wird das zugehörige Symbol im Menü-Feld angezeigt.

Bei mehr als 6 aktivierten Optionen werden im Menü-Feld nur 4 Optionen dargestellt. Die weiteren Optionen werden durch Drücken des unteren Navigationspfeils angezeigt. Durch wiederholtes Drücken auf den Navigationspfeil gelangt man zurück zur Ausgangsanzeige.

Das Symbol wird ausgeblendet, wenn die Option endet oder deaktiviert wird.

## 4 Inbetriebnahme

### 4.1 Gerät transportieren



### VORSICHT

Verletzungs- und Beschädigungsgefahr durch falschen Transport!

- ▶ Das Gerät verpackt transportieren.
- ▶ Das Gerät stehend transportieren.
- ▶ Das Gerät nicht alleine transportieren.

### 4.2 Gerät aufstellen



### WARNUNG

Brandgefahr durch Feuchtigkeit!

Wenn stromführende Teile oder die Netzanschlussleitung feucht werden, kann es zu einem Kurzschluss kommen.

- ▶ Das Gerät ist für den Gebrauch in geschlossenen Räumen konzipiert. Das Gerät nicht im Freien oder im Feuchte- und Spritzwasserbereich betreiben.



### WARNUNG

Brandgefahr durch Kurzschluss!

Wenn Netzkabel/Stecker des Gerätes oder eines anderen Gerätes und Geräterückseite sich berühren, können Netzkabel/Stecker durch die Vibrationen des Gerätes beschädigt werden, so dass es zu einem Kurzschluss kommen kann.

- ▶ Gerät so aufstellen, dass es keine Stecker oder Netzkabel berührt.
- ▶ An Steckdosen im Geräterückseitenbereich weder das Gerät noch andere Geräte anschließen.



**WARNUNG**

Brandgefahr durch Kältemittel!  
Das enthaltene Kältemittel R 600a ist umweltfreundlich, aber brennbar. Entweichendes Kältemittel kann sich entzünden.  
▶ Die Rohrleitungen des Kältekreislaufs nicht beschädigen.



**WARNUNG**

Brand- und Beschädigungsgefahr!  
▶ Wärmeabgebende Geräte, z. B. Mikrowellengerät, Toaster usw. nicht auf das Gerät stellen!



**WARNUNG**

Brand- und Beschädigungsgefahr durch blockierte Belüftungsöffnungen!  
▶ Die Belüftungsöffnungen immer freihalten. Immer auf gute Be- und Entlüftung achten!

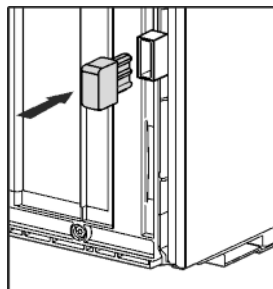
**ACHTUNG**

Beschädigungsgefahr durch Kondenswasser!  
▶ Das Gerät nicht direkt neben einem weiteren Kühl-/Gefriergerät aufstellen.

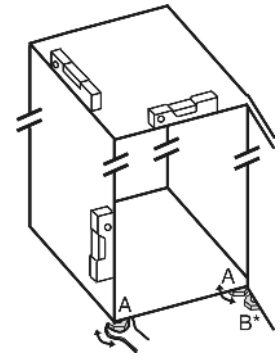
- Bei Schäden am Gerät umgehend - vor dem Anschließen - beim Lieferanten rückfragen.
- Der Boden am Standort muss waagrecht und eben sein.
- Gerät nicht im Bereich direkter Sonnenbestrahlung, neben Herd, Heizung und dergleichen aufstellen.
- Das Gerät mit der Rückseite und bei Verwendung beiliegender Wandabstandshalter (siehe unten) mit diesen stets direkt an der Wand aufstellen.
- Das Gerät darf nur in unbeladenem Zustand verschoben werden.
- Das Gerät nicht ohne Hilfe aufstellen.
- Je mehr Kältemittel R 600a im Gerät ist, desto größer muss der Raum sein, in dem das Gerät steht. In zu kleinen Räumen kann bei einem Leck ein brennbares Gas-Luft-Gemisch entstehen. Laut der Norm EN 378 muss pro 11 g Kältemittel R 600a der Aufstellraum mindestens 1 m<sup>3</sup> groß sein. Die Menge des Kältemittels Ihres Gerätes steht auf dem Typenschild im Geräteinnenraum.
- ▶ Schutzfolien von den Zierleisten und Schubfachfronten abziehen.
- ▶ Alle Transportsicherungsteile entfernen.

Die Abstandshalter sind zu verwenden um den deklarierten Energieverbrauch zu erzielen sowie Kondenswasser bei hoher Umgebungsfeuchte zu vermeiden. Hierdurch vergrößert sich die Gerätetiefe um ca. 15 mm. Das Gerät ist ohne Verwendung der Abstandshalter voll funktionsfähig, hat aber einen geringfügig höheren Energieverbrauch.

▶ Bei einem Gerät mit beiliegenden Wandabstandshaltern diese Wandabstandshalter auf der Rückseite des Geräts links und rechts unten montieren.



▶ Verpackung entsorgen. (siehe 4.5)



**Hinweis**

▶ Gerät reinigen (siehe 6.2) .

Wenn das Gerät in sehr feuchter Umgebung aufgestellt wird, kann sich auf der Außenseite des Geräts Kondenswasser bilden.  
▶ Immer auf gute Be- und Entlüftung am Aufstellort achten.

## 4.3 Türanschlagwechsel

Bei Bedarf können Sie den Anschlag wechseln:  
Stellen Sie sicher, dass folgendes Werkzeug bereitliegt:

- Torx® 25 (T25)
- Torx® 15 (T15)
- Schlitzschraubendreher
- Gabelschlüssel SW10
- Wasserwaage
- Beiliegender Gabelschlüssel mit T25-Werkzeug
- Bei Bedarf Akkuschauber
- Bei Bedarf Stehleiter
- Bei Bedarf zweite Person für Montagearbeit

### 4.3.1 Schließdämpfer abnehmen

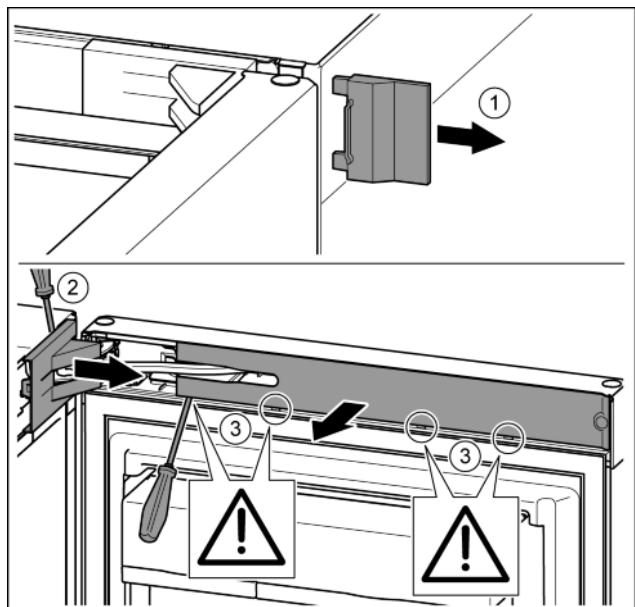


Fig. 7  
▶ Tür öffnen.

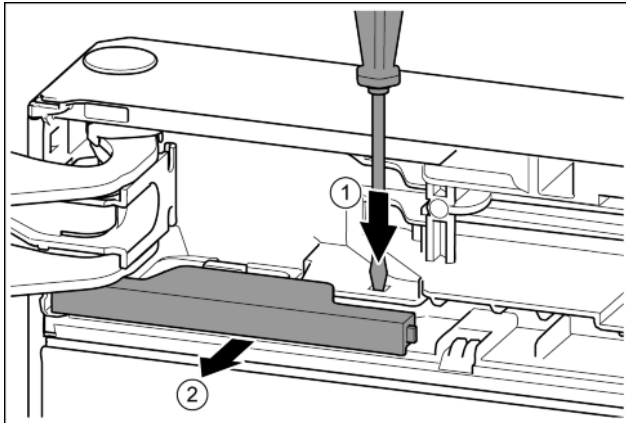
**ACHTUNG**

Beschädigungsgefahr!  
Wenn die Türdichtung beschädigt wird, schließt die Tür evtl. nicht richtig und die Kühlung ist nicht ausreichend.  
▶ Türdichtung mit dem Schraubendreher nicht beschädigen!



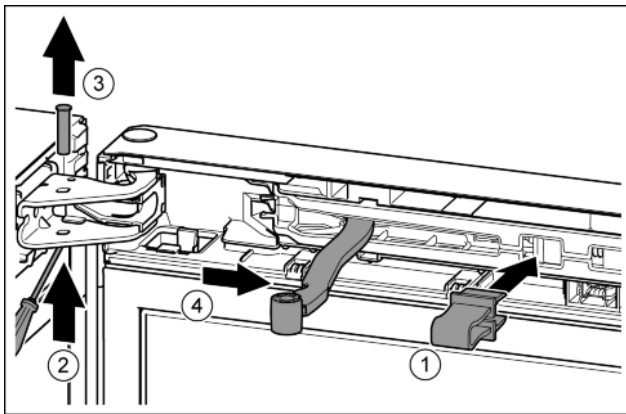
# Inbetriebnahme

- ▶ Äußere Abdeckung abnehmen. *Fig. 7 (1)*
- ▶ Lagerbockabdeckung mit Hilfe eines Schraubendrehers ausrasten und lösen. Lagerbockabdeckung abnehmen. *Fig. 7 (2)*
- ▶ Blende mit Schlitzschraubendreher ausrasten und zur Seite schwenken. *Fig. 7 (3)*



*Fig. 8*

- ▶ Lasche mit Schlitzschraubendreher drücken. *Fig. 8 (1)*
- ▶ Abdeckung aus der Verrastung ziehen. *Fig. 8 (2)*



*Fig. 9*

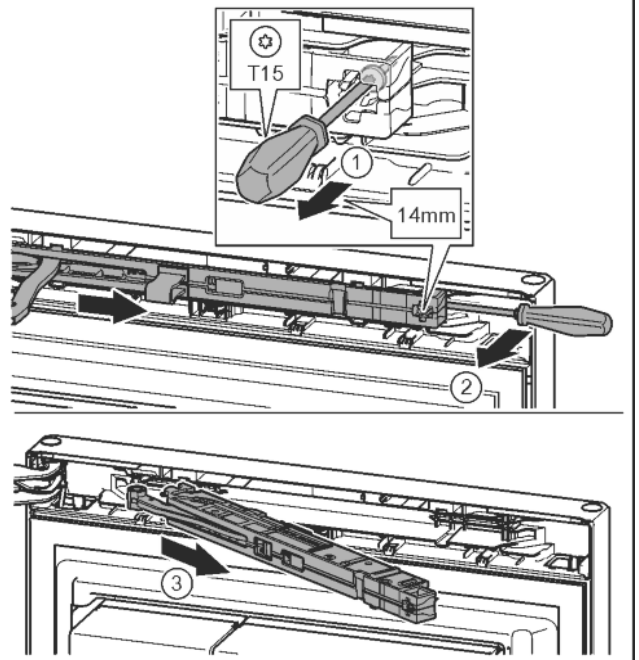


## VORSICHT

Quetschgefahr durch zusammenklappendes Gelenk!

- ▶ Sicherung einrasten.

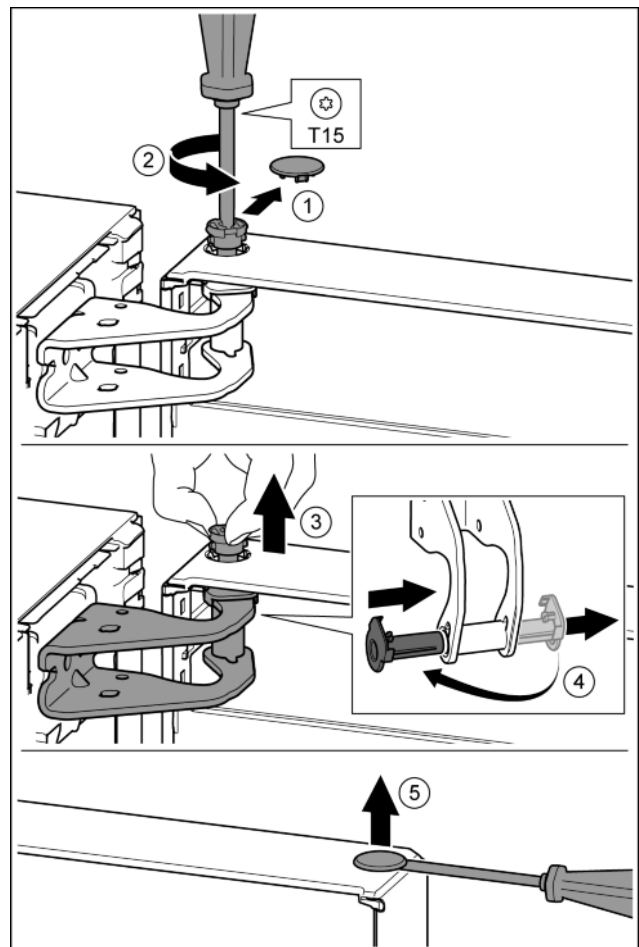
- ▶ Sicherung in Öffnung einrasten. *Fig. 9 (1)*
- ▶ Bolzen mit Schraubendreher herausschieben. *Fig. 9 (2)*
- ▶ Bolzen nach oben herausnehmen. *Fig. 9 (3)*
- ▶ Gelenk in Richtung Tür drehen. *Fig. 9 (4)*



*Fig. 10*

- ▶ Schraube an Schließdämpfereinheit mit Schraubendreher T15 ca. 14 mm lösen. *Fig. 10 (1)*
- ▶ Mit einem Schraubendreher griffseitig hinter die Schließdämpfereinheit fahren und nach vorne drehen. *Fig. 10 (2)*
- ▶ Schließdämpfereinheit herausziehen. *Fig. 10 (3)*

## 4.3.2 Tür abnehmen



*Fig. 11*





## VORSICHT

Verletzungsgefahr wenn die Tür herauskippt!

- ▶ Tür gut festhalten.
  - ▶ Tür vorsichtig abstellen.
- 
- ▶ Sicherungsabdeckung vorsichtig abziehen. *Fig. 11 (1)*
  - ▶ Bolzen mit Schraubendreher T15 ein Stück herausdrehen. *Fig. 11 (2)*
  - ▶ Tür festhalten und Bolzen mit den Fingern herausziehen. *Fig. 11 (3)*
  - ▶ Lagerbuchse aus Führung ziehen. Von der anderen Seite einsetzen und einrasten. *Fig. 11 (4)*
  - ▶ Tür anheben und beiseite stellen.
  - ▶ Stopfen aus der Türlagerbuchse vorsichtig mit einem Schlitzschraubendreher anheben und herausziehen. *Fig. 11 (5)*

### 4.3.3 Obere Lagerteile umsetzen

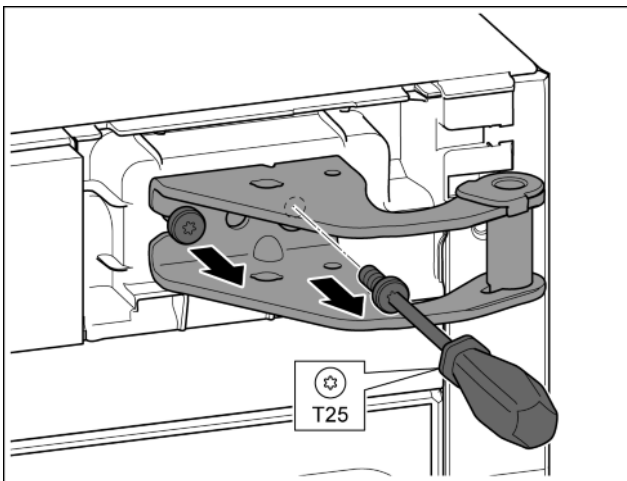


Fig. 12

- ▶ Mit Schraubendreher T25 beide Schrauben herausdrehen.
- ▶ Lagerbock anheben und entfernen.

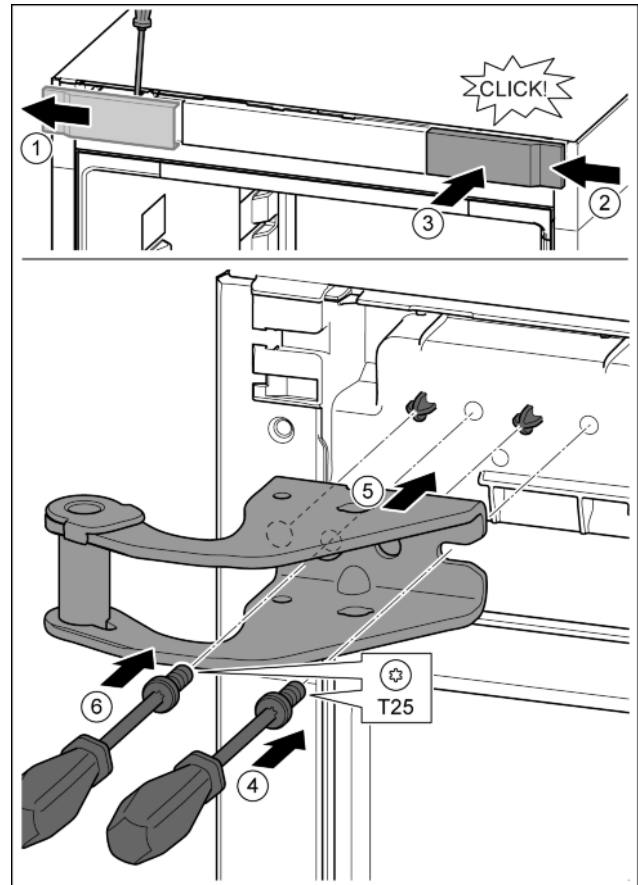


Fig. 13

- ▶ Abdeckung mit Hilfe eines Schraubendrehers lösen und seitlich abnehmen. *Fig. 13 (1)*
- ▶ Abdeckung um 180° gedreht auf der anderen Seite von rechts einhängen. *Fig. 13 (2)*
- ▶ Abdeckung einrasten. *Fig. 13 (3)*
- ▶ Schraube mit Schraubendreher T25 ansetzen. *Fig. 13 (4)*
- ▶ Oberen Lagerbock ansetzen. *Fig. 13 (5)*
- ▷ Zapfen liegen in den vorgesehenen Schraubblöchern.
- ▶ Schraube festdrehen. *Fig. 13 (4)*
- ▶ Schraube mit Schraubendreher T25 einsetzen und festdrehen. *Fig. 13 (6)*

### 4.3.4 Untere Lagerteile umsetzen

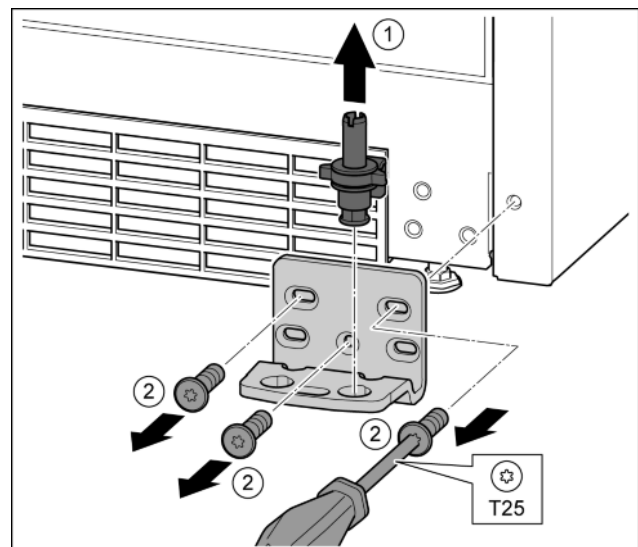


Fig. 14

- ▶ Lagerbolzen komplett nach oben herausziehen. *Fig. 14 (1)*
- ▶ Schrauben mit Schraubendreher T25 herausdrehen und Lagerbock abnehmen *Fig. 14 (2)*

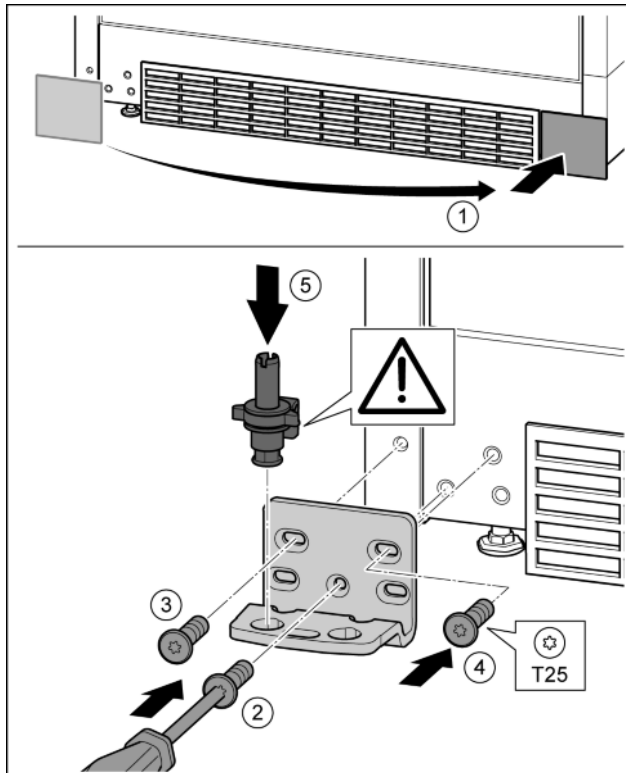


Fig. 15

- ▶ Abdeckung abnehmen und auf der anderen Seite anbringen. Fig. 15 (1)
- ▶ Lagerbock auf der anderen Seite ansetzen und mit Hilfe eines Schraubendrehers T25 anschrauben. Mit Schraube 2 unten in der Mitte beginnen. Fig. 15 (2)
- ▶ Schraube 3 und 4 festschrauben. Fig. 15 (3, 4)
- ▶ Lagerbolzen komplett einsetzen. Dabei darauf achten, dass der Rastnocken nach hinten zeigt. Fig. 15 (5)

## 4.3.5 Lagerteile Tür umsetzen

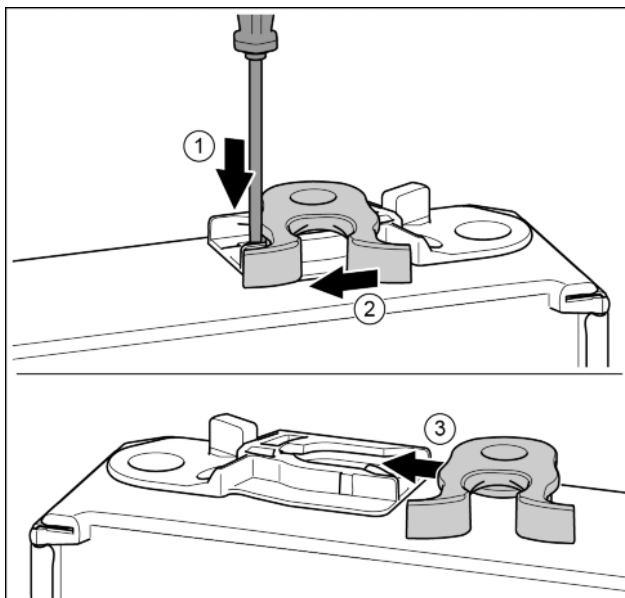


Fig. 16

- ▶ Türunterseite zeigt nach oben: Tür drehen.
- ▶ Lasche mit Schlitzschraubendreher nach unten drücken. Fig. 16 (1)
- ▶ Schließhaken aus Führung ziehen. Fig. 16 (2)
- ▶ Schließhaken auf anderer Seite in Führung schieben. Fig. 16 (3)
- ▶ Türoberseite zeigt nach oben: Tür drehen.

## 4.3.6 Griffe umsetzen

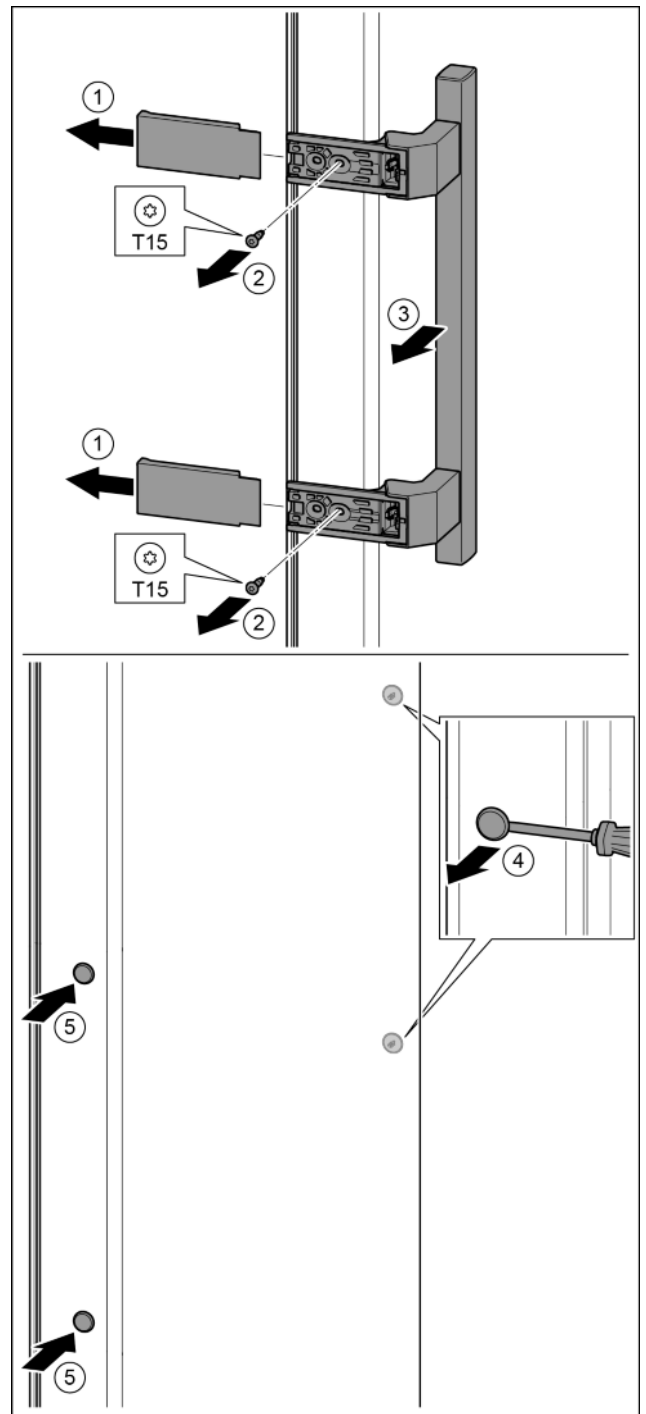


Fig. 17

- ▶ Abdeckung abziehen. Fig. 17 (1)
- ▶ Schrauben mit Schraubendreher T15 herausdrehen. Fig. 17 (2)
- ▶ Griff abnehmen. Fig. 17 (3)
- ▶ Seitlichen Stopfen vorsichtig mit einem Schlitzschraubendreher anheben und herausziehen. Fig. 17 (4)
- ▶ Stopfen auf der anderen Seite wieder einsetzen. Fig. 17 (5)

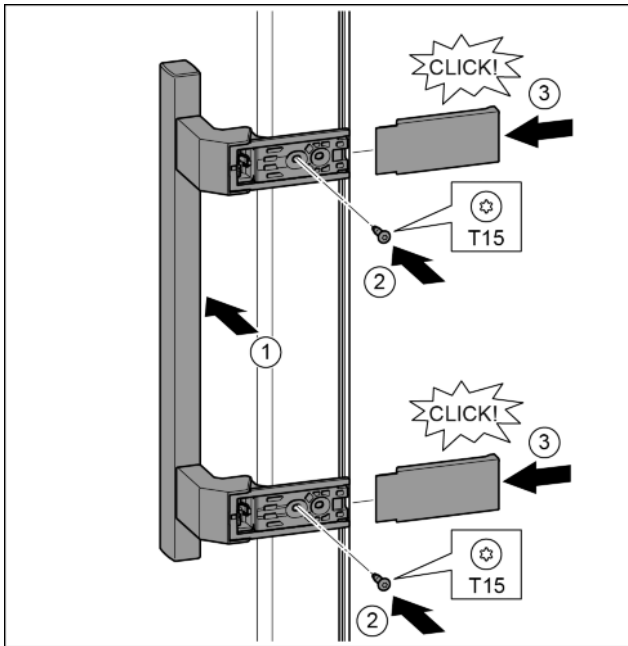


Fig. 18

- ▶ Griff auf der Gegenseite ansetzen. Fig. 18 (1)
- ▷ Die Schraublöcher müssen genau übereinander liegen.
- ▶ Schrauben mit Schraubendreher T15 festschrauben. Fig. 18 (2)
- ▶ Abdeckungen seitlich ansetzen und aufschieben. Fig. 18 (3)
- ▷ Auf richtiges Einrasten achten.

### 4.3.7 Tür montieren

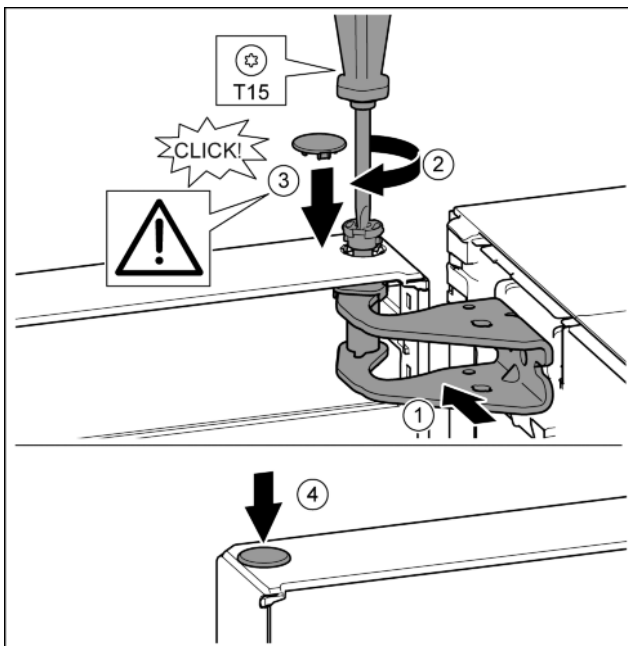


Fig. 19

- ▶ Tür auf den unteren Lagerbolzen setzen.
- ▶ Tür oben zur Öffnung im Lagerbock ausrichten. Fig. 19 (1)
- ▶ Bolzen einsetzen und mit Schraubendreher T15 festschrauben. Fig. 19 (2)
- ▶ Sicherungsabdeckung zur Sicherung der Tür montieren: Sicherungsabdeckung einsetzen und Kontrollieren ob sie auf der Tür aufliegt. Ansonsten Bolzen vollständig einsetzen. Fig. 19 (3)
- ▶ Stopfen einsetzen. Fig. 19 (4)

### 4.3.8 Tür ausrichten



#### WARNUNG

Verletzungsgefahr durch herausfallende Tür!

Sind die Lagerteile nicht fest genug angeschraubt, kann die Tür herausfallen. Dies kann zu schweren Verletzungen führen. Außerdem schließt die Tür evtl. nicht, so dass das Gerät nicht richtig kühlt.

- ▶ Die Lagerböcke fest mit 4 Nm anschrauben.
  - ▶ Alle Schrauben kontrollieren und ggf. nachziehen.
- 
- ▶ Die Tür evtl. über die beiden Langlöcher im Lagerbock unten fluchtend zum Gerätegehäuse ausrichten. Dazu die mittlere Schraube im Lagerbock unten mit dem beiliegenden T25-Werkzeug heraus-schrauben. Die restlichen Schrauben mit dem T25-Werkzeug oder mit einem Schraubendreher T25 etwas lösen und über die Langlöcher ausrichten.
  - ▶ Tür abstützen: Stellfuß mit Gabelschlüssel SW10 am Lagerbock unten herausdrehen, bis er auf dem Boden aufliegt, dann 90° weiter drehen.

### 4.3.9 Schließdämpfer montieren

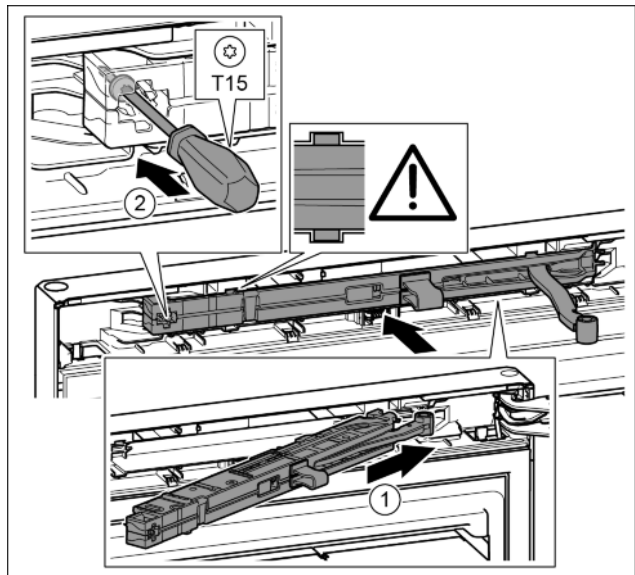


Fig. 20

- ▶ Schließdämpfereinheit auf der Lagerbockseite bis zum Anschlag schräg in die Aussparung einschieben. Fig. 20 (1)
- ▶ Einheit vollständig einschieben.
- ▷ Die Einheit ist richtig positioniert, wenn die Rippe der Schließdämpfereinheit in der Führung im Gehäuse liegt.
- ▶ Schraube mit einem Schraubendreher T15 festschrauben. Fig. 20 (2)

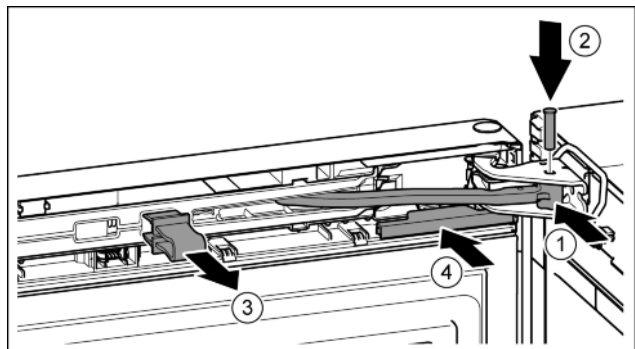
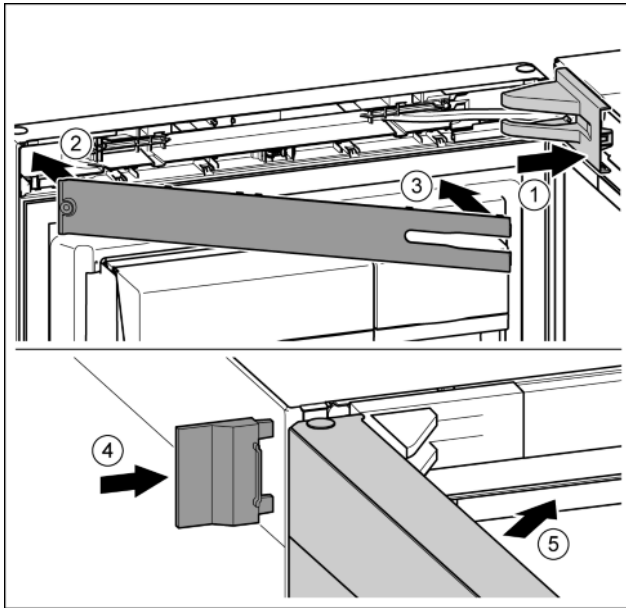


Fig. 21

- ▶ Die Tür ist um 90° geöffnet.
- ▶ Gelenk in Lagerbock drehen. Fig. 21 (1)

# Inbetriebnahme

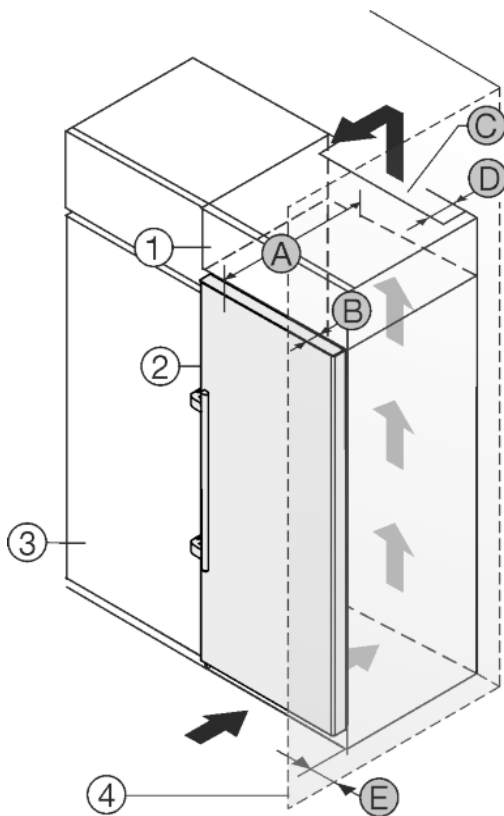
- ▶ Bolzen in Lagerbock und Gelenk einsetzen. Dabei darauf achten, dass der Rastnocken korrekt in der Nut sitzt. *Fig. 21 (2)*
- ▶ Sicherung abnehmen. *Fig. 21 (3)*
- ▶ Abdeckung aufschieben. *Fig. 21 (4)*



*Fig. 22*

- ▶ Lagerbockabdeckung aufsetzen und einrasten, ggf. vorsichtig auseinanderdrücken. *Fig. 22 (1)*
- ▶ Blende aufsetzen. *Fig. 22 (2)*
- ▶ Blende einschwenken und einrasten. *Fig. 22 (3)*
- ▶ Äußere Abdeckung aufschieben. *Fig. 22 (4)*
- ▶ Obere Tür schließen. *Fig. 22 (5)*

## 4.4 Einschub in die Küchenzeile



*Fig. 23*

A [mm]	B [mm]	C [cm <sup>2</sup> ]	D [mm]	E [mm]
665 *	65	mind. 300	mind. 50	mind. 46

\* Bei Verwendung von Wandabstandshaltern vergrößert sich das Maß um 15 mm (siehe 4.2) .

Die Maße gelten für einen Öffnungswinkel von 90 °. Abstandsmaße variieren je nach Öffnungswinkel.

Das Gerät kann mit Küchenschränken umbaut werden. Um das Gerät *Fig. 23 (2)* der Küchenzeilenhöhe anzugleichen, kann über dem Gerät ein Aufsatzschrank *Fig. 23 (1)* angebracht werden.

Das Gerät kann direkt neben dem Küchenschrank *Fig. 23 (3)* aufgestellt werden. Um die Tür vollständig öffnen zu können, muss das Gerät um die Tiefe *Fig. 23 (B)* gegenüber der Küchenschrankfront vorstehen. Abhängig von der Tiefe der Küchenschränke und Verwendung von Wandabstandshaltern kann das Gerät weiter herausragen.

### ACHTUNG

Beschädigungsgefahr durch Überhitzung infolge unzureichender Belüftung!

Bei zu geringer Belüftung kann der Kompressor beschädigt werden.

- ▶ Auf eine ausreichende Belüftung achten.
- ▶ Belüftungsanforderungen beachten.

### Belüftungsanforderungen:

- Abstandrippen an der Geräterückseite dienen einer ausreichenden Belüftung. Diese dürfen in der Endposition nicht in Vertiefungen oder Durchbrüchen liegen.
- An der Rückseite des Aufsatzschrankes muss ein Abluftschacht mit der Tiefe *Fig. 23 (D)* über die gesamte Aufsatzschrankbreite vorhanden sein.
- Unter der Raumdecke muss der Entlüftungsquerschnitt *Fig. 23 (C)* eingehalten werden.
- Je größer der Lüftungsquerschnitt, um so energiesparender arbeitet das Gerät.

Wenn das Gerät mit den Scharnieren neben einer Wand *Fig. 23 (4)* aufgestellt wird, muss der Abstand *Fig. 23 (E)* zwischen Gerät und Wand eingehalten werden. Dies entspricht dem Griffüberstand bei geöffneter Tür.

## 4.5 Verpackung entsorgen



### WARNUNG

Erstikungsgefahr durch Verpackungsmaterial und Folien!  
▶ Kinder nicht mit Verpackungsmaterial spielen lassen.

Die Verpackung ist aus wiederverwertbaren Materialien hergestellt:

- Wellpappe/Pappe
- Teile aus geschäumtem Polystyrol
- Folien und Beutel aus Polyethylen
- Umreifungsbänder aus Polypropylen
- genagelter Holzrahmen mit Scheibe aus Polyethylen\*

- ▶ Das Verpackungsmaterial zu einer offiziellen Sammelstelle bringen.



## 4.6 Gerät anschließen



### WARNUNG

Unsachgemäßes Anschließen!  
Brand.

- ▶ Keine Verlängerungskabel verwenden.
- ▶ Keine Verteilerleisten verwenden.

### ACHTUNG

Unsachgemäßes Anschließen!  
Beschädigung der Elektronik.

- ▶ Kein Inselwechselrichter verwenden.
- ▶ Keine Energiesparstecker verwenden.

### Hinweis

Ausschließlich mitgelieferte Netzanschlussleitung verwenden.  
▶ Eine längere Netzanschlussleitung kann beim Kundendienst bestellt werden.

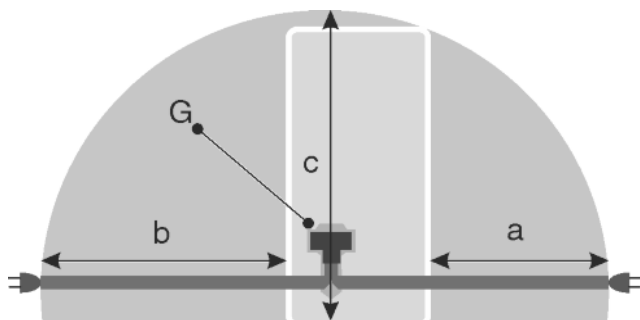


Fig. 24

a	b	c	G
~ 1400 mm	~ 1800 mm	~ 2100 mm	Gerätestecker

Sicherstellen, dass folgende Voraussetzungen erfüllt sind:

- Stromart und Spannung am Aufstellort entsprechen den Angaben des Typenschildes (siehe Gerät auf einen Blick).
- Steckdose ist vorschriftsmäßig geerdet und elektrisch abgesichert.
- Auslösestrom der Sicherung liegt zwischen 10 und 16 A.
- Steckdose ist leicht zugänglich.
- Steckdose liegt außerhalb des Geräterückseitenbereichs im gegebenen Bereich Fig. 24 (a, b, c).
- ▶ Elektrischen Anschluss prüfen.
- ▶ Gerätestecker Fig. 24 (G) auf der Rückseite des Gerätes einstecken. Auf richtiges Einrasten achten.
- ▶ Netzstecker an die Spannungsversorgung anschließen.
- ▷ Liebherr-Logo erscheint auf dem Bildschirm.
- ▷ Anzeige wechselt zum Standby-Symbol.

## 4.7 Gerät einschalten

### Hinweis

Vorführomodus ist aktiv: *DemoMode aktiv!*, erscheint auf Bildschirm.

- ▶ Vorführomodus deaktivieren (siehe Störungen).

Gerät ca. 2 Stunden vor erster Beschickung anschließen und einschalten.

### 4.7.1 Gerät einschalten

**Wird das Standby-Symbol über dem gesamten Bildschirm angezeigt:**

- ▶ Auf das Standby-Symbol drücken.
- ▷ Das Gerät ist eingeschaltet. Die Anzeige wechselt zum Home-Bildschirm.

- ▷ Das Gerät stellt sich auf die angezeigte Temperatur ein. Dies wird durch absteigende Pfeile dargestellt.

**Wird das Standby-Symbol im BioFresh-Feld angezeigt:**

- ▶ Auf das Standby-Symbol drücken.
- ▷ Das Gerät ist eingeschaltet.
- ▷ Das Gerät stellt sich auf die angezeigte Temperatur ein. Dies wird durch absteigende Pfeile dargestellt.

**Ist der Bildschirm schwarz:**

- ▶ Auf den Bildschirm drücken.
- ▷ Das Standby-Symbol erscheint auf dem gesamten Bildschirm.
- ▶ Auf das Standby-Symbol drücken.
- ▷ Das Gerät ist eingeschaltet. Die Anzeige wechselt zum Home-Bildschirm.
- ▷ Das Gerät stellt sich auf die angezeigte Temperatur ein. Dies wird durch absteigende Pfeile dargestellt.

## 4.8 Timer Lüftungsgitter reinigen aktivieren

Für eine ausreichende Belüftung muss das Lüftungsgitter mindestens einmal jährlich gereinigt werden. Der Timer kann zur Erinnerung aktiviert werden.

- ▶ Menü drücken.
- ▶ Navigationspfeile so oft drücken bis das Lüftungsgitter angezeigt wird.
- ▶ Auf das Symbol Lüftungsgitter drücken.
- ▶ ON drücken.
- ▷ Der Timer ist aktiviert. Nach Ablauf des Intervalls fordert eine Meldung zum Reinigen des Lüftungsgitters auf.

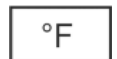


## 5 Bedienung

### 5.1 Temperatureinheit ändern

Die Anzeige der Temperatur kann von °C auf °F geändert werden.

- ▶ Menü drücken.
- ▶ Navigationspfeile so oft drücken bis °C angezeigt wird.
- ▶ °F drücken.
- ▷ Die Temperatur wird in °F angezeigt.



Die Umstellung von °F auf °C erfolgt entsprechend.

### 5.2 Kindersicherung

Mit der Kindersicherung können Sie sicherstellen, dass Kinder beim Spielen das Gerät nicht versehentlich ausschalten.



#### 5.2.1 Kindersicherung einschalten

- ▶ Menü drücken.
- ▶ Navigationspfeile so oft drücken bis Kindersicherung angezeigt wird.
- ▶ ON drücken.
- ▷ Kindersicherung ist eingeschaltet.



#### 5.2.2 Kindersicherung ausschalten

- ▶ Menü drücken.
- ▶ Navigationspfeile so oft drücken bis Kindersicherung angezeigt wird.
- ▶ OFF drücken.
- ▷ Kindersicherung ist ausgeschaltet.



### 5.3 Sabbath Mode

Diese Funktion erfüllt die religiösen Anforderungen am Sabbat bzw. jüdischen Feiertagen. Wenn der Sabbath-Modus aktiviert



# Bedienung

ist, sind einige Funktionen der Steuerelektronik abgeschaltet. Nach Einstellung des Sabbath Mode brauchen Sie sich nicht mehr um Kontrolllampen, Ziffern, Symbole, Anzeigen, Alarmmeldungen und Ventilatoren zu kümmern. Der Abtauzyklus arbeitet nur zur vorgegebenen Zeit ohne Berücksichtigung des Kühlschranksgebrauchs. Nach einem Netzausfall schaltet das Gerät selbstständig auf Sabbath Mode zurück.



## WARNUNG

Gefahr einer Lebensmittelvergiftung! Tritt ein Netzausfall auf während Sabbath Mode aktiviert ist, wird diese Meldung nicht gespeichert. Ist der Netzausfall beendet, arbeitet das Gerät weiter im Sabbath Mode. Wenn dieser beendet ist, wird keine Meldung über den Netzausfall in der Temperaturanzeige ausgegeben.

Wenn während des Sabbath Mode ein Stromausfall aufgetreten ist:

► Lebensmittel auf ihre Qualität prüfen. Aufgetaute Lebensmittel nicht verzehren!

- Alle Funktionen sind gesperrt, bis auf das Ausschalten des Sabbath Mode.
- Sind Funktionen wie SuperFrost, SuperCool, Ventilation etc. aktiviert, wenn Sabbath Mode eingeschaltet wird, bleiben sie aktiv.
- Es werden keine akustischen Signale ausgegeben und in der Temperaturanzeige werden keine Warnungen/Einstellungen angezeigt (z.B. Temperaturalarm, Türalarm)
- Die Innenbeleuchtung ist deaktiviert.

### 5.3.1 SabbathMode einschalten

- Menü drücken.
- Navigationspfeile so oft drücken bis SabbathMode angezeigt wird.
- ON drücken.
- ▷ SabbathMode ist eingeschaltet. Auf dem Bildschirm wird nur das Symbol SabbathMode angezeigt.



SabbathMode schaltet sich nach 120 Stunden automatisch ab, wenn er nicht vorher manuell ausgeschaltet wird. Die Anzeige wechselt zum Home-Bildschirm.

### 5.3.2 SabbathMode ausschalten

- Auf den Bildschirm drücken.
- OFF drücken.
- ▷ SabbathMode ist ausgeschaltet.



## 5.4 Feuchtigkeit einstellen

Die Luftfeuchtigkeit im Gerät ist einstellbar, je nachdem welche Lebensmittel eingelagert werden.



Die Luftfeuchtigkeit im Fach ist abhängig vom Feuchtegehalt des eingelegten Kühlgutes sowie von der Häufigkeit des Öffnens. Voreingestellt ist DrySafe.

### 5.4.1 HydroSafe einstellen

Der HydroSafe eignet sich bei der Einstellung feucht zur Lagerung von unverpacktem Salat, Gemüse, Obst mit hoher Eigenfeuchte. Bei gut gefülltem Schubfach stellt sich ein taufresches Klima mit einer Luftfeuchtigkeit bis zu max. 90 % ein.

- Menü drücken.
- Navigationspfeile so oft drücken bis DrySafe angezeigt wird.
- HydroSafe drücken.



▷ HydroSafe ist eingeschaltet.

### 5.4.2 DrySafe einstellen

Der DrySafe eignet sich zur Lagerung von trockenen oder verpackten Lebensmitteln (z. B. Molkereiprodukte, Fleisch, Fisch, Wurst). Hier stellt sich ein relativ trockenes Lagerklima ein.

- Menü drücken.
- Navigationspfeile so oft drücken bis HydroSafe angezeigt wird.
- DrySafe drücken.



▷ HydroSafe ist ausgeschaltet.

## 5.5 Lebensmittel lagern

### Hinweis

► Nicht ins BioFresh-Teil gehören kälteempfindliches Gemüse wie Gurken, Auberginen, halbreife Tomaten, Zucchini sowie alle kälteempfindlichen Südfrüchte.

► Damit Lebensmittel nicht durch übertragene Keime verderben: Unverpackte tierische und pflanzliche Lebensmittel getrennt voneinander in den Schubfächern lagern. Dies gilt auch für verschiedene Fleischsorten. Wenn Lebensmittel aus Platzmangel zusammen gelagert werden müssen:

- Lebensmittel verpacken.
- Das oberste Schubfach kann mit max. 15 kg, das unterste Schubfach kann mit max. 10 kg, die anderen Schubfächer können mit jeweils max. 25 kg belastet werden.
- Die Platten können jeweils mit 35 kg belastet werden.

## 5.6 Lagerzeiten

Richtwerte für die Lagerdauer bei geringer Luftfeuchtigkeit			
Butter	bis	90	Tage
Hartkäse	bis	110	Tage
Milch	bis	12	Tage
Wurst, Aufschnitt	bis	9	Tage
Geflügel	bis	6	Tage
Schweinefleisch	bis	7	Tage
Rindfleisch	bis	7	Tage
Wild	bis	7	Tage

### Hinweis

► Beachten Sie, dass eiweißreichere Lebensmittel schneller verderben. D. h. Schalen- und Krustentiere verderben schneller als Fisch, Fisch schneller als Fleisch.

Richtwerte für die Lagerdauer bei hoher Luftfeuchtigkeit			
Gemüse, Salate			
Artischocken	bis	14	Tage
Sellerie	bis	28	Tage
Blumenkohl	bis	21	Tage
Broccoli	bis	13	Tage
Chicorée	bis	27	Tage
Feldsalat	bis	19	Tage
Erbsen	bis	14	Tage
Grünkohl	bis	14	Tage
Karotten	bis	80	Tage

Richtwerte für die Lagerdauer bei hoher Luftfeuchtigkeit			
Knoblauch	bis	160	Tage
Kohlrabi	bis	55	Tage
Kopfsalat	bis	13	Tage
Kräuter	bis	13	Tage
Lauch	bis	29	Tage
Pilze	bis	7	Tage
Radieschen	bis	10	Tage
Rosenkohl	bis	20	Tage
Spargel	bis	18	Tage
Spinat	bis	13	Tage
Wirsing	bis	20	Tage
<b>Obst</b>			
Aprikosen	bis	13	Tage
Äpfel	bis	80	Tage
Birnen	bis	55	Tage
Brombeeren	bis	3	Tage
Datteln	bis	180	Tage
Erdbeeren	bis	7	Tage
Feigen	bis	7	Tage
Heidelbeeren	bis	9	Tage
Himbeeren	bis	3	Tage
Johannisbeeren	bis	7	Tage
Kirschen, süß	bis	14	Tage
Kiwi	bis	80	Tage
Pfirsiche	bis	13	Tage
Pflaumen	bis	20	Tage
Preiselbeeren	bis	60	Tage
Rhabarber	bis	13	Tage
Stachelbeeren	bis	13	Tage
Trauben	bis	29	Tage

## 5.7 Temperatur einstellen

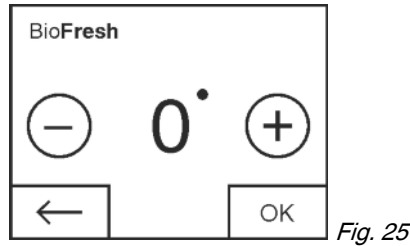
Die Temperatur ist abhängig von folgenden Faktoren:

- der Häufigkeit des Türöffnens
- der Raumtemperatur des Aufstellortes
- der Art, Temperatur und Menge der Lebensmittel

Die Temperatur ist einstellbar von 0 °C bis 3 °C. Bei 0 °C kann die Temperatur unter 0 °C fallen, so dass die Lebensmittel anfrieren können.

Empfehlenswerte Temperatureinstellung: 0 °C

- ▶ Auf das BioFresh-Feld drücken.
- ▷ Folgender Bildschirm wird angezeigt:



Temperatur wärmer einstellen:

- ▶ Plus drücken.

Temperatur kälter einstellen:

- ▶ Minus drücken.

Bei Auswahl der kältesten Temperatur wird das Minus-Symbol inaktiv.

Nach Auswahl der wärmsten Temperatur wird durch erneutes Drücken das Plus-Symbol inaktiv. In der Anzeige wird das Standby-Symbol angezeigt.

- ▶ Gewünschte Temperatur mit OK bestätigen.
- ▷ Die Anzeige wechselt zum Home-Bildschirm.
- ▷ Die ausgewählte Temperatur wird angezeigt.
- ▷ Aufsteigende bzw. absteigende Pfeile zeigen die Temperaturänderung an. Nach Erreichen der Solltemperatur werden die Pfeile ausgeblendet.

## 5.8 Urlaubsschaltung

Die Urlaubsschaltung spart Energie und verhindert, dass sich Geruch bildet, wenn die Gerätetür des Kühlteils länger geschlossen bleibt.



### 5.8.1 Holiday-Funktion einschalten

- ▶ Alle Lebensmittel herausnehmen, da sie sonst verderben.
- ▶ Menü drücken.
- ▶ Navigationspfeile so oft drücken bis die Holiday-Funktion angezeigt wird.
- ▶ ON drücken.
- ▷ Holiday-Funktion ist eingeschaltet.



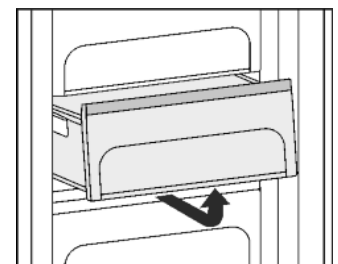
- ▷ Im BioFresh-Feld wird das Symbol Holiday-Funktion angezeigt.

### 5.8.2 Holiday-Funktion ausschalten

- ▶ Im BioFresh-Feld auf das Symbol Holiday-Funktion drücken.
- ▷ Holiday-Funktion ist ausgeschaltet.
- ▷ Die Temperatur stellt sich wieder auf den voreingestellten Wert ein. Aufsteigende Pfeile stellen die Temperaturerhöhung dar.



## 5.9 Schubfächer

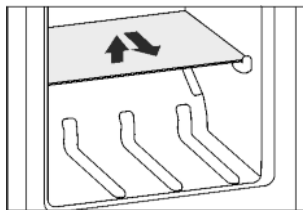


- ▶ Um Kühlgut direkt auf den Abstellflächen zu lagern: Schubfach nach vorne ziehen und herausheben.



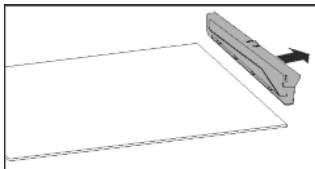
## 5.10 Abstellflächen

- ▶ Abstellfläche herausnehmen: vorne anheben und herausziehen.
- ▶ Abstellfläche wieder einsetzen: bis zum Anschlag einfach einschieben.



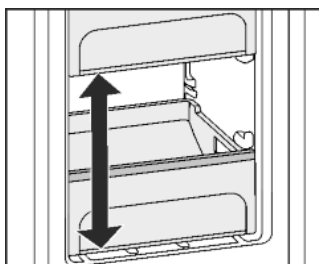
### 5.10.1 Abstellflächen zerlegen

- ▶ Die Abstellflächen können zum Reinigen zerlegt werden.



## 5.11 VarioSpace

Sie können zusätzlich zu den Schubfächern auch die Abstellflächen herausnehmen. So erhalten Sie Platz für großes Gefriergut. Geflügel, Fleisch, große Wildteile sowie hohe Backwaren können als Ganzes eingefroren und weiter zubereitet werden.



- ▶ Das oberste Schubfach kann mit max. 15 kg, das unterste Schubfach kann mit max. 10 kg, die anderen Schubfächer können mit jeweils max. 25 kg belastet werden.
- ▶ Die Platten können jeweils mit 35 kg Gefriergut belastet werden.

## 6 Wartung

### 6.1 Lüftungsgitter reinigen

Das Lüftungsgitter gewährleistet eine einwandfreie Funktion des Geräts durch optimales Be- und Entlüften.

- ▶ Lüftungsgitter regelmäßig mit einem Staubsauger absaugen.
- ▶ Hartnäckige Verschmutzungen mit einem feuchten Tuch entfernen.

Bei aktiviertem Timer fordert eine Meldung in der Anzeige zum Reinigen auf. Auf dem Bildschirm wird Lüftungsgitter reinigen angezeigt.



- ▶ Auf das Symbol Lüftungsgitter reinigen drücken.
- ▷ Die Anzeige wechselt zum Home-Bildschirm.

Bis die Reinigung durchgeführt und bestätigt wurde, kann die Meldung durch Drücken auf das Menü-Feld erneut angezeigt werden (siehe 8).

#### Reinigung Lüftungsgitter bestätigen

- ▶ Menü drücken.
- ▶ Navigationspfeile so oft drücken bis das Lüftungsgitter angezeigt wird.
- ▶ Auf das Symbol Lüftungsgitter drücken.
- ▶ Navigationspfeile so oft drücken bis Lüftungsgitter reinigen angezeigt wird.



- ▶ RESET drücken.

▷ Der Timer ist zurückgesetzt. Das Reinigungsintervall beginnt von vorne.

#### Timer deaktivieren

Wenn die Erinnerungsfunktion ausgeschaltet werden soll, kann der Timer deaktiviert werden.

- ▶ Menü drücken.
- ▶ Navigationspfeile so oft drücken bis das Lüftungsgitter angezeigt wird.
- ▶ Auf das Symbol Lüftungsgitter drücken.
- ▶ OFF drücken.
- ▷ Der Timer ist deaktiviert.



## 6.2 Gerät reinigen



### WARNUNG

Verletzungs- und Beschädigungsgefahr durch heißen Dampf! Heißer Dampf kann zu Verbrennungen führen und die Oberflächen beschädigen.

- ▶ Keine Dampfreinigungsgeräte verwenden!

### ACHTUNG

Falsche Reinigung beschädigt das Gerät!

- ▶ Reinigungsmittel nicht konzentriert verwenden.
- ▶ Keine scheuernden oder kratzenden Schwämme oder Stahlwolle verwenden.
- ▶ Keine scharfen, scheuernden, sand-, chlorid- oder säurehaltigen Putzmittel verwenden.
- ▶ Keine chemischen Lösungsmittel verwenden.
- ▶ Das Typenschild an der Geräteinnenseite nicht beschädigen oder entfernen. Es ist wichtig für den Kundendienst.
- ▶ Keine Kabel oder anderen Bauteile abreißen, knicken oder beschädigen.
- ▶ Kein Reinigungswasser in die Ablaufrinne, die Lüftungsgitter und elektrischen Teile dringen lassen.
- ▶ Weiche Putztücher und einen Allzweckreiniger mit neutralem pH-Wert verwenden.
- ▶ Im Geräteinnenraum nur lebensmittelunbedenkliche Reiniger und Pflegemittel verwenden.

- ▶ **Gerät leeren.**
- ▶ **Netzstecker ziehen.**



- ▶ **Außen- und Innenflächen aus Kunststoff** mit lauwarmem Wasser und etwas Spülmittel von Hand reinigen.

Schriftzug auf lackierten Türoberflächen nicht mit scharfen und scheuernden Mitteln behandeln. Bei Verschmutzung mit einem weichen Tuch und etwas Wasser oder Neutralreiniger abwischen.

- ▶ Die meisten **Ausstattungsteile** lassen sich zum Reinigen zerlegen: siehe im jeweiligen Kapitel.
- ▶ **Schubladen** mit lauwarmem Wasser und etwas Spülmittel von Hand reinigen.
- ▶ Die **restlichen Ausstattungsteile** sind spülmaschinengeeignet.

#### Nach dem Reinigen:

- ▶ Gerät und Ausstattungsteile trockenreiben.
- ▶ Gerät wieder anschließen und einschalten. Wenn die Temperatur ausreichend kalt ist:
- ▶ Die Lebensmittel wieder einlegen.

## 6.3 Kundendienst

Prüfen Sie zunächst, ob Sie den Fehler selber beheben können (siehe Störungen). Falls dies nicht der Fall ist, wenden Sie sich an den Kundendienst. Die Adresse entnehmen Sie bitte dem beiliegenden Kundendienstverzeichnis.



### WARNUNG

Verletzungsgefahr durch unfachmännische Reparatur!

- ▶ Reparaturen und Eingriffe am Gerät und der Netzanschlussleitung, die nicht ausdrücklich genannt sind (siehe Wartung), nur vom Kundendienst ausführen lassen.

## Gerätebezeichnung (Model und Index), Service-Nr. (Service) und Serial-Nr. (S-Nr.) über den Bildschirm abrufen:

- ▶ Menü drücken.
- ▶ Navigationspfeile so oft drücken bis das Symbol Geräteinformation angezeigt wird.
- ▶ Auf das Symbol Geräteinformation drücken.
- ▷ Geräteinformationen werden angezeigt.
- ▶ Geräteinformationen notieren.
- ▶ Um zum Home-Bildschirm zu gelangen, Symbol Zurück drücken.



- ▶ Tür schließen.
- ▶ Kundendienst benachrichtigen und die benötigten Geräteinformationen mitteilen.
- ▷ Dies ermöglicht einen schnellen und zielgerichteten Service.
- ▶ Weitere Anweisungen des Kundendienstes befolgen.

## Alternativ können die Geräteinformationen über das Typenschild abgelesen werden:

- ▶ Gerätebezeichnung Fig. 26 (1), Service-Nr. Fig. 26 (2) und Serial-Nr. Fig. 26 (3) vom Typenschild ablesen. Das Typenschild befindet sich an der linken Geräteinnenseite.

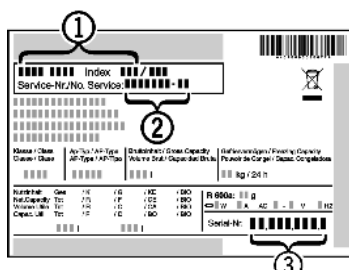


Fig. 26

## Lizenzvereinbarungen:

- Verwendete Lizenzen können unter © eingesehen werden.
- ▶ © drücken.

## 7 Störungen

Ihr Gerät ist so konstruiert und hergestellt, dass Funktionssicherheit und lange Lebensdauer gegeben sind. Sollte dennoch während des Betriebes eine Störung auftreten, so prüfen Sie bitte, ob die Störung auf einen Bedienungsfehler zurückzuführen ist. In diesem Fall müssen Ihnen auch während der Garantiezeit die anfallenden Kosten berechnet werden. Folgende Störungen können Sie selbst beheben:

### Das Gerät arbeitet nicht.

- Das Gerät ist nicht eingeschaltet.
- ▶ Gerät einschalten.
- Der Netzstecker steckt nicht richtig in der Steckdose.
- ▶ Netzstecker kontrollieren.
- Die Sicherung der Steckdose ist nicht in Ordnung.
- ▶ Sicherung kontrollieren.
- Der Gerätestecker steckt nicht richtig im Gerät.
- ▶ Gerätestecker kontrollieren.

### Der Kompressor läuft lang.

- Der Kompressor schaltet bei geringem Kältebedarf auf eine niedrige Drehzahl. Obwohl sich dadurch die Laufzeit erhöht, wird Energie gespart.
- ▶ Das ist bei energiesparenden Modellen normal.

### Geräusche sind zu laut.

- Drehzahlgeregelte\* Kompressoren können aufgrund der verschiedenen Drehzahlstufen unterschiedliche Laufgeräusche verursachen.
- ▶ Das Geräusch ist normal.

### Ein Blubbern und Plätschern

- Dieses Geräusch kommt vom Kältemittel, das im Kältekreislauf fließt.
- ▶ Das Geräusch ist normal.

### Ein leises Klicken

- Das Geräusch entsteht immer, wenn sich das Kühlaggregat (der Motor) automatisch ein- oder ausschaltet.
- ▶ Das Geräusch ist normal.

### Ein Brummen. Es ist kurzfristig etwas lauter, wenn sich das Kühlaggregat (der Motor) einschaltet.

- Bei frisch eingelegten Lebensmitteln oder nach lang geöffneter Tür erhöht sich automatisch die Kälteleistung.
- ▶ Das Geräusch ist normal.
- Die Umgebungstemperatur ist zu hoch.
- ▶ Problemlösung: (siehe 1.2)

### Ein tiefes Brummen

- Das Geräusch entsteht durch Luftströmungsgeräusche des Ventilators.
- ▶ Das Geräusch ist normal.

### Der Ventilator läuft lang

- Bei Einstellung „hydro“ muss der Ventilator funktionsbedingt länger laufen.
- ▶ Dies ist normal.

### Vibrationsgeräusche

- Das Gerät steht nicht fest auf dem Boden. Dadurch werden Gegenstände und nebenstehende Möbel von dem laufenden Kühlaggregat in Vibration gesetzt.
- ▶ Gerät über die Stellfüße ausrichten.
- ▶ Flaschen und Gefäße auseinanderrücken.

### Ein Strömungsgeräusch am Schließdämpfer.

- Das Geräusch entsteht beim Öffnen und Schließen der Tür.
- ▶ Das Geräusch ist normal.

### Auf dem Bildschirm wird DEMO angezeigt. Zusätzlich läuft eine Zeit ab.

- Der Vorführmodus ist aktiviert.
- ▶ STOP drücken.

### Auf dem Bildschirm wird in der rechten oberen Ecke DEMO angezeigt.

- Der Vorführmodus ist aktiviert.
- ▶ Netzstecker ziehen.
- ▶ Netzstecker wieder anschließen.
- ▷ Auf dem Bildschirm wird DEMO angezeigt. Zusätzlich läuft eine Zeit ab.
- ▶ STOP drücken.

### Gerät ist an den Außenflächen warm\*.

- Die Wärme des Kältekreislaufs wird zur Vermeidung von Kondenswasser genutzt.
- ▶ Dies ist normal.

### Temperatur ist nicht ausreichend kalt.

- Die Gerätetür ist nicht richtig geschlossen.
- ▶ Gerätetür schließen.
- Die Be- und Entlüftung ist nicht ausreichend.
- ▶ Lüftungsgitter freimachen und reinigen.
- Die Umgebungstemperatur ist zu hoch.
- ▶ Problemlösung: (siehe 1.2) .
- Das Gerät wurde zu häufig oder zu lange geöffnet.
- ▶ Abwarten, ob sich die erforderliche Temperatur von allein wieder einstellt. Falls nicht, wenden Sie sich an den Kundendienst (siehe Wartung).
- Das Gerät steht zu nahe an einer Wärmequelle (Herd, Heizung etc).
- ▶ Standort des Geräts oder der Wärmequelle verändern.

### Die Innenbeleuchtung leuchtet nicht.

- Das Gerät ist nicht eingeschaltet.
- ▶ Gerät einschalten.
- Die Tür war länger als 15 min. offen.

# Meldungen

- ▶ Die Innenbeleuchtung schaltet sich bei geöffneter Tür nach ca. 15 min. automatisch aus.
- Die LED-Beleuchtung ist defekt oder die Abdeckung ist beschädigt:



## WARNUNG

Verletzungsgefahr durch elektrischen Schlag!

Unter der Abdeckung befinden sich stromführende Teile.

- ▶ LED-Innenbeleuchtung nur vom Kundendienst oder dafür ausgebildetem Fachpersonal auswechseln oder reparieren lassen.



## WARNUNG

Verletzungsgefahr durch LED Lampe!

Die Lichtintensität der LED-Beleuchtung entspricht der Laserklasse 1/1M.

Wenn die Abdeckung defekt ist:

- ▶ Nicht mit optischen Linsen aus unmittelbarer Nähe direkt in die Beleuchtung blicken. Die Augen können dabei verletzt werden.

## Die Türdichtung ist defekt oder soll aus anderen Gründen ausgetauscht werden.

→ Die Türdichtung ist wechselbar. Sie kann ohne weiteres Hilfswerkzeug gewechselt werden.

- ▶ An den Kundendienst wenden (siehe Wartung):

## Das Gerät ist vereist oder es bildet sich Kondenswasser.

→ Die Türdichtung kann aus der Nut gerutscht sein.

- ▶ Die Türdichtung auf einen korrekten Sitz in der Nut überprüfen.

# 8 Meldungen

Fehlermeldungen und Erinnerungen werden durch einen Signalton und eine Bildschirm-Meldung angezeigt. Der Signalton bei Fehlermeldungen verstärkt sich und wird lauter. Erst wenn die Meldung bestätigt wird, verstummt er. Meldungen von höchster Priorität werden zuerst dargestellt, wenn mehrere gleichzeitig auftreten. Jede Meldung muss einzeln quittiert werden.



Solange eine Meldung aktiv ist bzw. der Fehler nicht behoben wird, bleibt die Meldung im Menü-Feld bestehen.

## Hinweis

Einzelheiten zur Meldung können über das Menü-Feld erneut angezeigt werden.

- ▶ Menü drücken.
- ▶ Auf das Symbol Meldungen drücken.
- ▶ Durch Drücken auf eine Meldung wechselt die Anzeige zur nächsten. Nach der letzten aktiven Meldung wechselt die Anzeige zum Home-Bildschirm.

## Türalarm

Wenn die Tür länger als 60 Sekunden geöffnet ist, ertönt der Tonwarner. In der Anzeige erscheint das Symbol Türalarm. Der Tonwarner verstummt automatisch, wenn die Tür geschlossen wird.



Der Tonwarner kann bei geöffneter Tür stumm geschaltet werden. Das Tonabschalten ist solange wirksam, wie die Tür geöffnet ist.

- ▶ Auf das Symbol Türalarm drücken.
- ▷ Der Türalarm verstummt.
- ▷ Die Anzeige wechselt zum Home-Bildschirm.

## Gerätefehler

Ein Bauteil des Gerätes weist einen Fehler auf.



- ▶ Fehlercode notieren.
- ▶ Auf das Symbol Gerätefehler drücken.
- ▷ Der Tonwarner verstummt. Die Anzeige wechselt zum Home-Bildschirm.
- ▶ An den Kundendienst wenden (siehe Wartung).

## Sonstige Meldungen



Lüftungsgitter reinigen (siehe Wartung)

# 9 Außer Betrieb setzen

## 9.1 Gerät ausschalten

### Hinweis

Wenn sich das Gerät nicht ausschalten lässt, ist die Kindersicherung aktiv.

- ▶ Kindersicherung deaktivieren (siehe 5.2.2) .

### 9.1.1 Gerät über Menü ausschalten

Das gesamte Gerät wird ausgeschaltet. Der Bildschirm wird schwarz.

- ▶ Menü drücken.
- ▶ Navigationspfeile so oft drücken bis das Standby-Symbol angezeigt wird.
- ▶ OK drücken.
- ▷ Das Standby-Symbol erscheint blinkend auf dem gesamten Bildschirm. Das Gesamtgerät ist ausgeschaltet.
- ▷ Nach 10 Minuten wird das Standby-Symbol ausgeblendet.

### 9.1.2 Gerät über BioFresh-Feld ausschalten

Der Bildschirm bleibt eingeschaltet.

- ▶ Auf das BioFresh-Feld drücken.
- ▶ Plus drücken.
- ▷ Nach Auswahl der wärmsten Temperatur wird durch erneutes Drücken das Plus-Symbol inaktiv. In der Anzeige wird das Standby-Symbol angezeigt.
- ▶ OK drücken.
- ▷ Im BioFresh-Feld wird das Standby-Symbol angezeigt.
- ▷ Das Gerät ist ausgeschaltet, der Bildschirm bleibt eingeschaltet

## 9.2 Außer Betrieb setzen

- ▶ Gerät leeren.
- ▶ Gerät ausschalten (siehe Außer Betrieb setzen).
- ▶ Netzstecker herausziehen.
- ▶ Bei Bedarf Gerätestecker entfernen: Herausziehen und gleichzeitig von links nach rechts bewegen.
- ▶ Gerät reinigen (siehe 6.2) .
- ▶ Tür offen lassen, damit keine schlechten Gerüche entstehen.

# 10 Gerät entsorgen

Das Gerät enthält noch wertvolle Materialien und ist einer vom unsortierten Siedlungsabfall getrennten Erfassung zuzuführen. Die Entsorgung von ausgedienten Geräten muss fach- und sachgerecht nach den örtlich geltenden Vorschriften und Gesetzen erfolgen.



Das ausgediente Gerät beim Abtransport am Kältekreislauf nicht beschädigen, damit das enthaltene Kältemittel (Angaben auf dem Typenschild) und das Öl nicht unkontrolliert entweichen können.

- ▶ Gerät unbrauchbar machen.
- ▶ Netzstecker ziehen.
- ▶ Anschlusskabel durchtrennen.



**Liebherr Hausgeräte Ochsenhausen GmbH**

Memminger Strasse 77-79

88416 Ochsenhausen

Deutschland

[www.liebherr.com](http://www.liebherr.com)